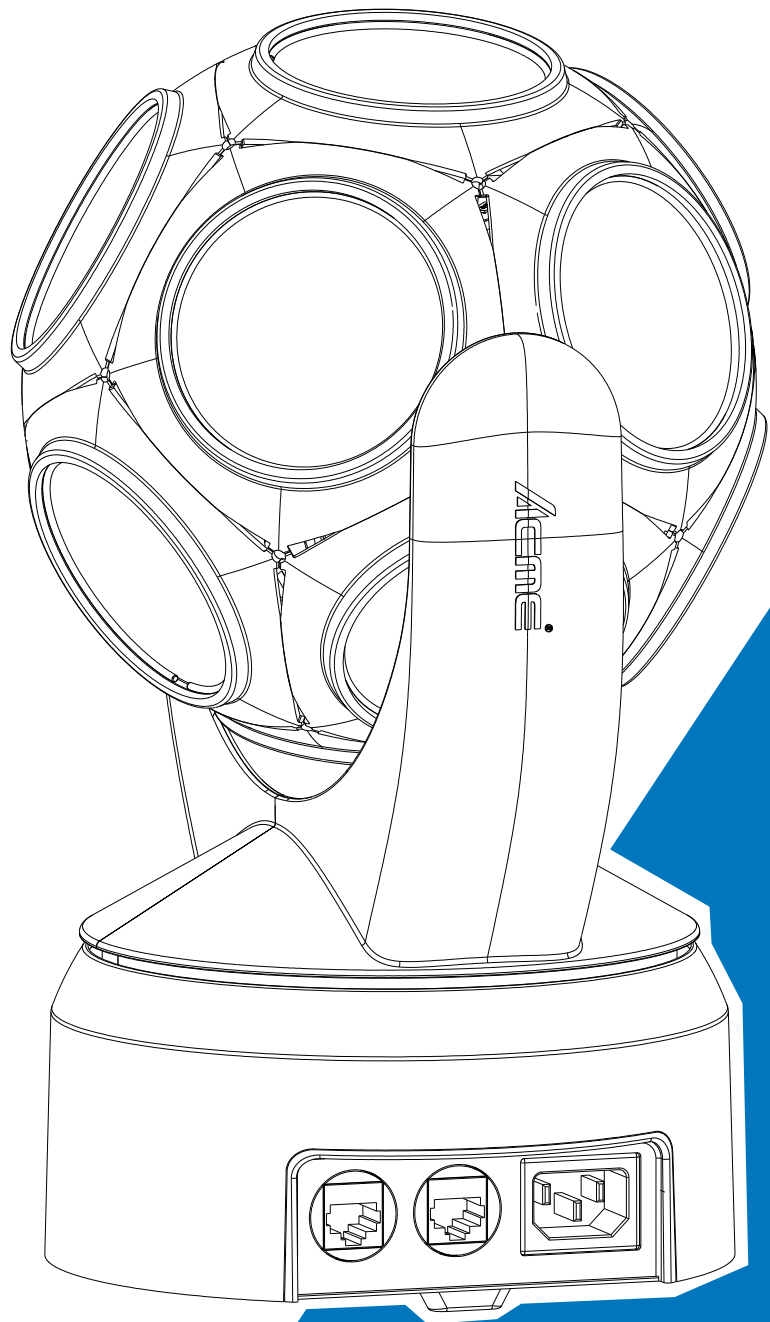


# Acme®

## WORLD CUP

### BALL 100 II



说明书

使用前请仔细阅读此说明书

## 目 录

01/ 安全指导 .....	2
02/ 技术规格 .....	4
03/ 控制面板 .....	6
04/ 电源和信号连接 .....	7
4.1 电源连接.....	7
4.2 信号连接.....	8
05/ 灯具安装 .....	9
06/ 灯具设置 .....	13
6.1 主要功能.....	13
6.2 初始位置调整 .....	22
07/ 通用 DMX 控制器控制.....	25
7.1 地址码设置 .....	25
7.2 DMX512 通道 .....	26
08/ 错误信息 .....	31
09/ 故障处理 .....	32
10/ 设备清洁 .....	33

## 01/ 安全指导



请仔细阅读此说明书，它包括了安装、使用和维护等重要信息。

### 警告

请保存此说明书，作为将来的咨询依据，如果你向其他用户推销此产品，请确保他们也得到此手册。

### 注意：

设备出厂时均包装完好，请按照用户手册进行操作，人为原因导致机器故障不在保修范围。

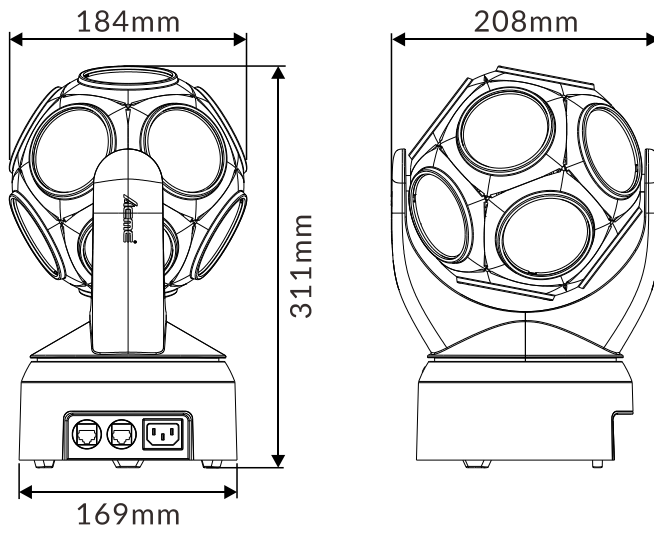
- 在使用产品前，请打开仔细检查，确保灯具无运输造成的损伤。
- 设备仅适于室内干燥处使用。
- 灯具的安装、操作请由专业人士进行。
- 不要让小孩操作机器。
- 固定设备时要使用安全的绳具，移动灯具时请同时托起底部。
- 必须把设备安装在通风良好处，至少距离邻近平面 50 厘米。
- 确保通风孔通畅，以免灯具运行时过热。
- 运行前确保电源电压与设备要求的电源电压相符。
- 请将导电体接地，以防电击。
- 请勿在 0°C 以下或 40°C 以上环境运行灯具。
- 禁止将灯具直接连接到调光设备。
- 灯具运行时旁边请勿放置可燃物品，以防火险。
- 开启灯具前请仔细检查电源线是否破损，如有损伤请立即更换。
- 灯具运行时表面温度可达 55°C，请勿徒手触摸。
- 避免易燃液体、水或金属等导电体进入灯具内部，以免电击或起火，如有异物进入灯具，请立即切断电源。
- 避免在脏、多尘的环境下操作灯具，并定期对灯具进行清洁维护。
- 灯具运行时禁止触摸电线，以防电击。
- 避免电源线与其他线材缠绕。
- 灯具与照射面之间的距离要大于 2M。
- 请勿重复开启灯具。

- 灯具外壳、透镜或紫外线过滤器等出现明显损坏时请及时更换。
- 灯具内部无可用部件，请勿擅自打开灯具外壳。
- 机器出现故障，请立即停止使用，并断电检查；非专业技术人员，请勿自行维修；如需帮助，请与最近的授权销售/技术中心联系。
- 灯具长期不使用或维修时请切断电源。
- 需再次运输时，请使用原包材。
- 灯具运行时请勿直视。
- 灯具没有防护罩或者外壳损害时，请勿操作。

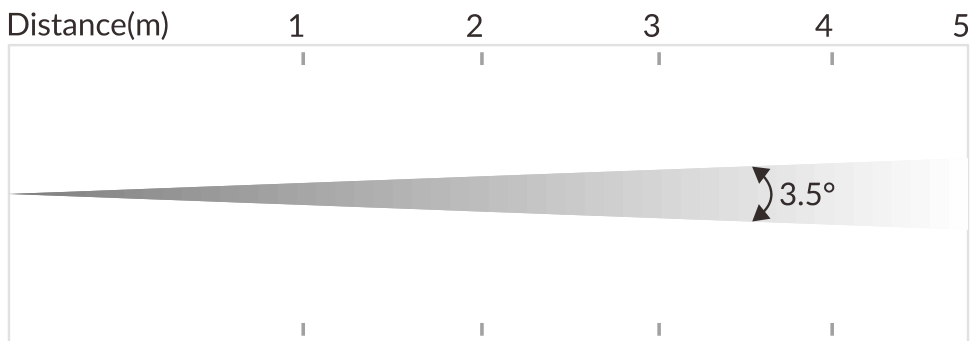
## 02/ 技术规格

产品执行 GB7000.1-2015, GB7000.217-2008 标准。

输入电源	180-240Vac; 50/60Hz	
功率	55W	
光源	12x25W RGBAWL LED	
色温	7000K-9000K (W)	
光束角度	3.5°	
移动	X 轴	540°
	Y 轴	无极转
	精度	16 bit 精度扫描
控制	通道模式	25/14
	控制协议	DMX512
		RDM
	操作模式	DMX 控制
		音控 表演模式
软件升级	通过 DMX 连接更新软件	
结构	显示屏	LCD 显示屏
	信号输入/输出	RJ45 接口输入/输出
	电源插座	IEC 输入
	防护等级	IP20
主要特点	0%~100%顺滑调光, 多种速度频闪效果	
	4 种调光曲线可选	
	12 颗多合一彩色 LED 营造干净靓丽的光束效果	
	圆球造型结构让光束可覆盖空间的各个方位	
	内置多种表演模式	
	智能音频控制, 灯光配合音乐节奏改变效果	
出厂配置	电源线	
	电子说明书	
尺寸	184x208x311mm	7.2"x8.2"x12.2"
重量	3 kg	6.6 lbs

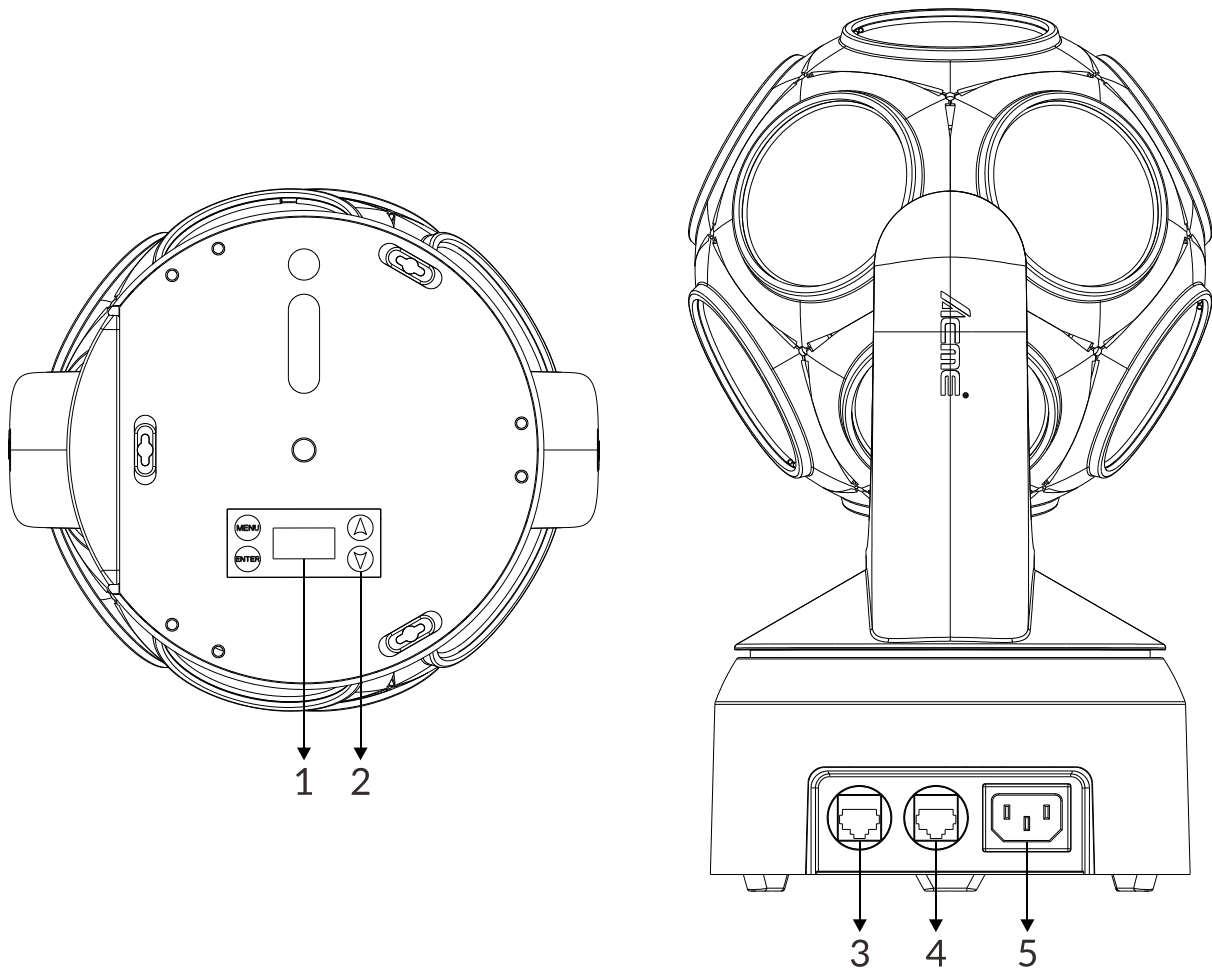


产品照度图:



Distance(m)	1	2	3	4	5
3.5° Lux (R)	14,500	8,843	3,930	2,184	1,530
3.5° Lux (G)	42,000	21,825	9,700	5,260	3,450
3.5° Lux (B)	11,500	2,151	956	518	338
3.5° Lux (A)	28,500	15,188	6,750	3,712	2,530
3.5° Lux (W)	42,200	19,553	8,690	4,752	3,190
3.5° Lux (L)	38,500	20,813	9,250	5,228	3,820
Diameter(m)	0.06	0.10	0.15	0.18	0.23

## 03/ 控制面板



1. 显示屏	显示各种功能菜单	
2. 按钮	MENU	进入菜单选择功能
	▲ UP	到前一个选项
	▼ DOWN	到后一个选项
	ENTER	确认所选功能
3. DMX 输入	用于 DMX512 连接，使用网线连接灯具与控制台，并输入 DMX 信号	
4. DMX 输出	用于 DMX512 连接，使用网线连接到下一台灯具，并输出 DMX 信号	
5. 电源输入	连接电源供电	

## 04/ 电源和信号连接

### 4.1 电源连接

此灯具可在 180-240Vac; 50/60Hz 交流电源上运行。

最大功率为 55W。

灯具必须接地，并能够与交流电源隔离。交流电源必须包含故障保护保险丝或断路器。

布线和接线工作必须由合格的电工进行。

电源线的颜色编码如下图所示：

线材	颜色 (美规)	线材	颜色 (欧规)	符号	导体
	黑色		棕色	L	火线
	白色		蓝色	N	零线
	绿色		黄绿色	$\perp$ or $\oplus$	地线

#### 注意!

禁止将灯具连接到调光系统上，否则可能会造成损坏。

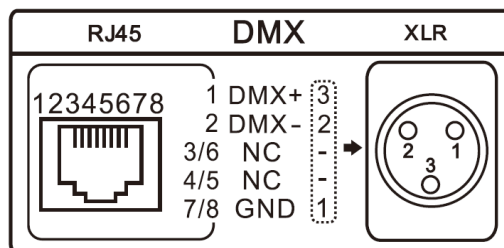
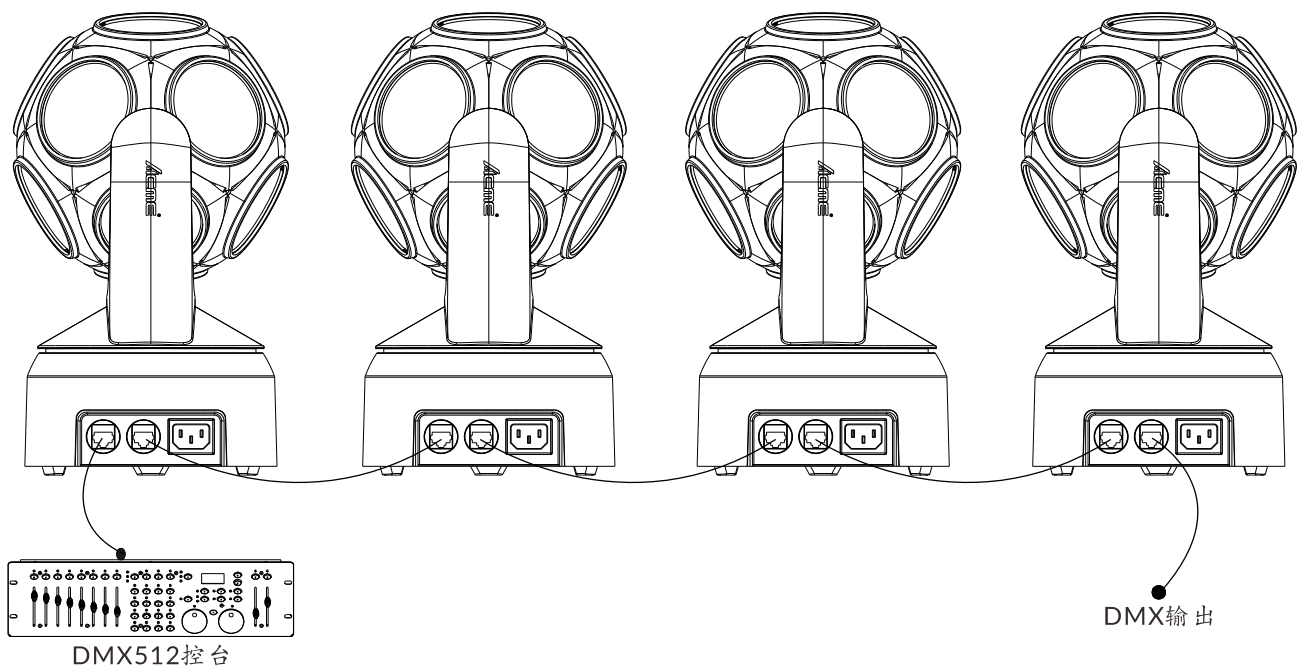


## 4.2 信号连接

灯具配备了 RJ45 插座，用于 DMX 输入和输出。请使用专为 RS-485 设计的高质量 DMX 信号线以及 RJ45 连接器，以连接控制器与灯具，或将一台灯具与另一台灯具相连。

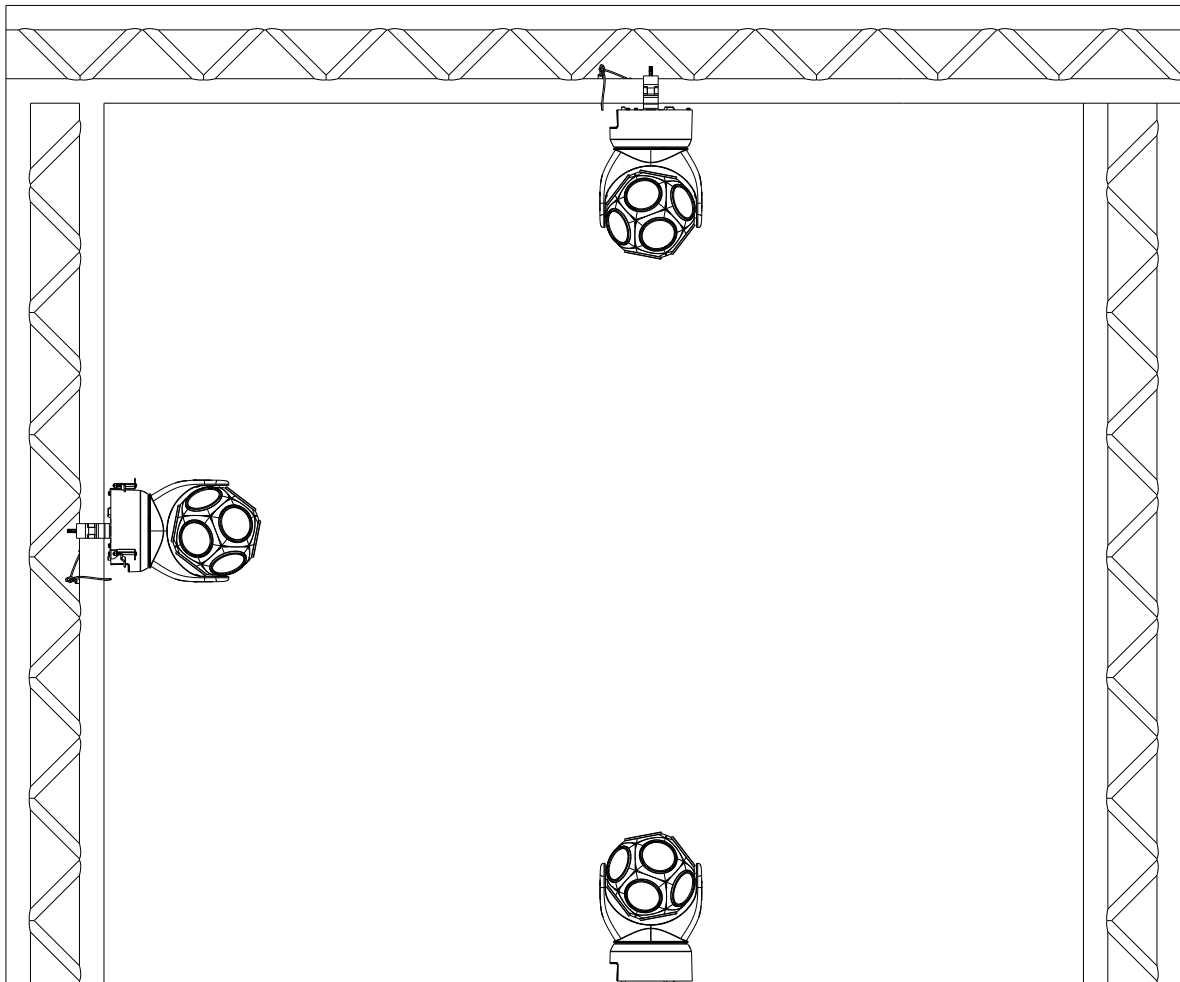
### 构建串行 DMX 数据链：

将控制器的 DMX 输出端连接到灯具的 DMX 输入插座。将 DMX 链路中第一台灯具的 DMX 输出端连接到下一台灯具的 DMX 输入端。始终将一台灯具的输出端与下一台灯具的输入端相连，直到所有灯具都连接完毕。同一 DMX 链路最多可连接 32 台灯具。在数据链路中最后一台灯具的 DMX 输出电缆上接上 120 ohm 的 DMX 终端器。



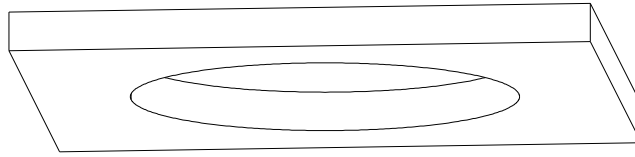
## 05/ 灯具安装

- ▶ 设备的安装应由专业人员进行，同时还要安装在步行道、座位区以外的区域，或者远离未经授权的人员可能用手触及灯具的区域。在装配、拆卸或维修灯具时，切勿站在灯具正下方。
- ▶ 安装灯具时，要确保灯具安装牢固，以防在运行时颤动滑落。还要确保固定灯具的结构能够支撑灯具 10 倍的重量而不变形。在安装灯具的同时还要使用一条能够支持灯具 12 倍重量的安全绳，以确保灯具在夹具失效时不会掉落。
- ▶ 此灯具在 4 种不同的安装位置下完全可操作：吊挂，侧挂，放置在平坦的水平面上，或固定安装在天花板上。始终使用并安装安全绳作为安全措施，以防止灯具在夹具发生故障时意外损坏或造成人员伤亡。

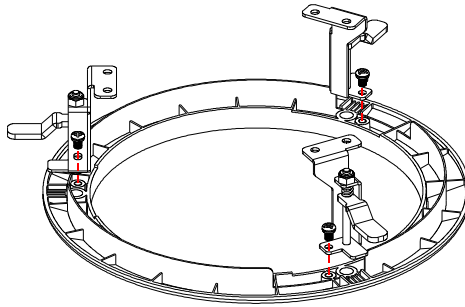


**固定安装在天花板上：**

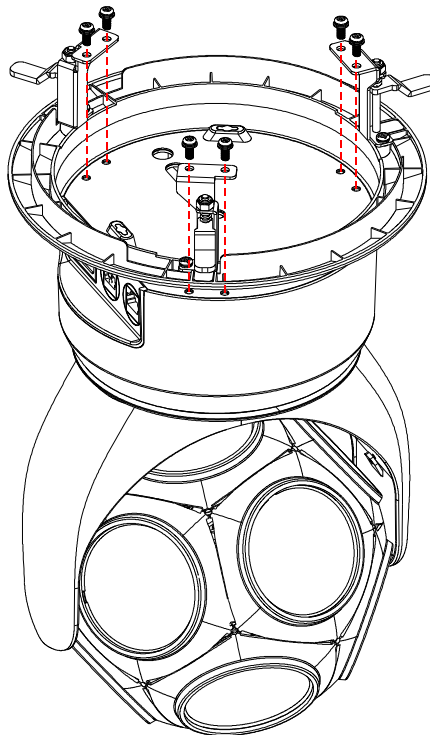
1. 在天花板开一个 $\varnothing 200\text{mm}$  的圆孔。(天花板厚度范围为  $6\text{mm} \leq L \leq 22\text{mm}$ )。



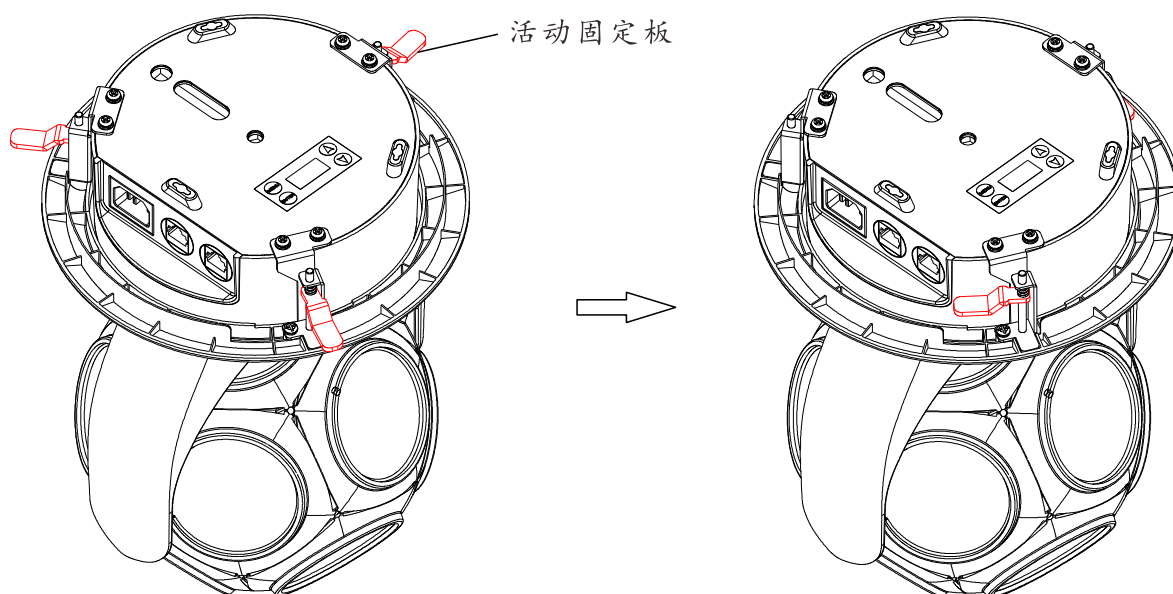
2. 按图示锁好天花板固定环组件。



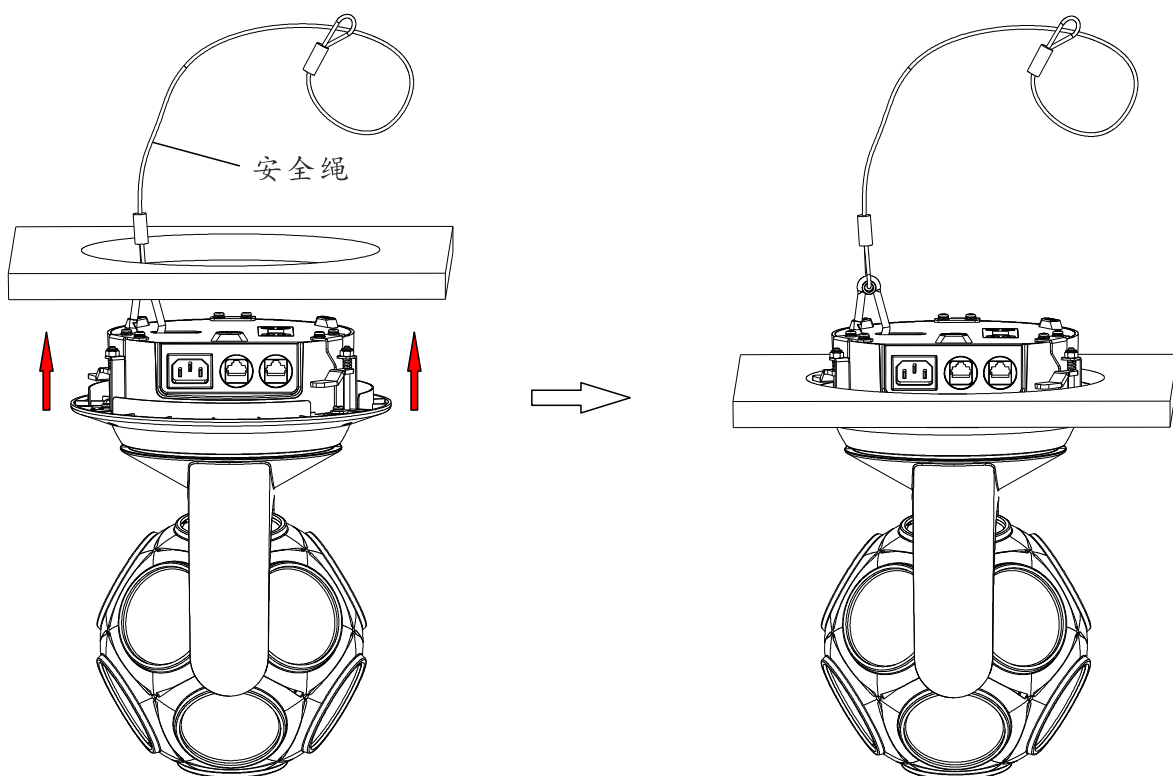
3. 按图示将天花板固定环组件锁在灯具上。



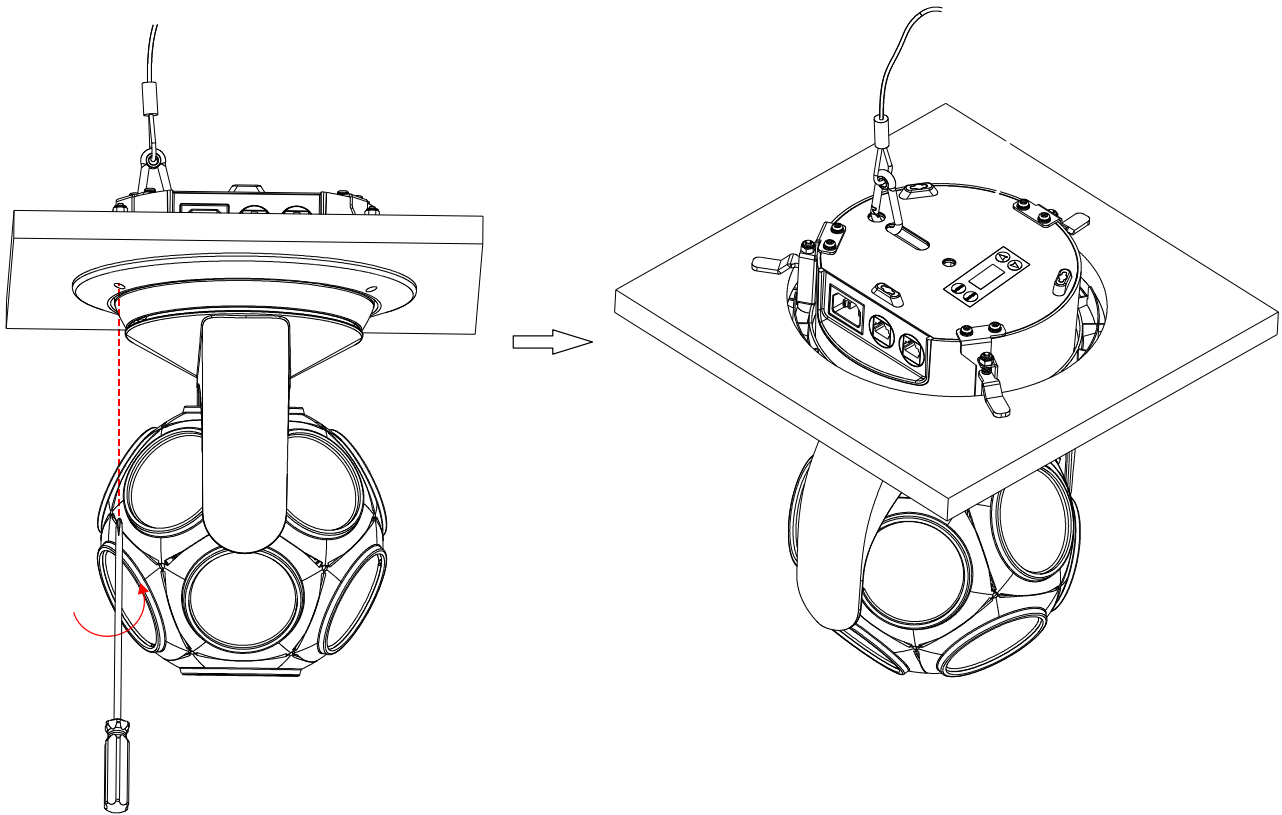
4. 将天花板固定环组件的 3 个活动固定板向内调节，贴住灯壁。



5. 安装好灯具的安全绳，然后将灯具由下往上推至与天花板表面平齐。



6. 用十字螺丝刀分别顺时针拧 3 颗螺丝，使活动固定板向外打开并压紧天花板背面，拧紧后检查灯具是否安装稳固。



## 06/ 灯具设置

### 6.1 主要功能

- ▶ 按[MENU]按钮进入主菜单。
- ▶ 使用[ENTER]、[▲ UP]和[▼ DOWN]按钮浏览菜单。
- ▶ 选择菜单选项或确认所选设置，请按[ENTER]按钮。
- ▶ 返回到上一级菜单而不作任何更改，请按[MENU]按钮，或等待 30 秒退出。

主要的功能显示如下：

主菜单	子菜单	选项	
DMX 设置	DMX 地址码	1-488 (25 CH)	(默认值=1)
		1-499 (14 CH)	
	DMX 通道模式	25 通道	
		14 通道	
	DMX 最后状态	待机	
		保持	
手动			
表演			
观察 DMX 通道值			
设备设置	X 轴反向	否	
		是	
	Y 轴反向	否	
		是	
	调光曲线	线性	
		平方	
		反平方	
		S 曲线	
	调光速度	快速	
		平滑	
	主副机模式	主机	
		副机 1	
		副机 2	
	表演模式	表演 0	
		表演 1	
		表演 2	
表演 3			
表演 4			

主菜单	子菜单	选项			
	音控开关	关			
		开			
	音控灵敏度	0-100		(默认值=90)	
显示设置	显示反向	否			
		是			
	温度单位	°C			
		°F			
语言	英文				
	中文				
设备测试	自动测试	单次			
		循环			
	手动测试	模式 1		模式 2	
		清除手动数值	否/是	清除手动数值	否/是
		X 轴	0-255	X 轴	0-255
		Y 轴	0-255	Y 轴	0-255
		Y 轴无极转	0-255	Y 轴无极转	0-255
		频闪	0-255	频闪	0-255
		调光	0-255	调光	0-255
		LED 1	0-255	LED	0-255
		.....	.....	效果	0-255
		LED 12	0-255	效果速度	0-255
		效果	0-255	效果背景光	0-255
		效果速度	0-255		
效果背景光	0-255				
设备信息	设备使用时间				
	LED 使用小时	LED 总小时数			
		LED 开灯时间			
		重置 LED 时间	密码=050		
	温度	当前			
		最大			
	固件版本				
RDM UID					
错误记录	设备错误				
	重置错误记录	否	密码=050		
复位功能	全部复位	否			
		是			
恢复出厂设置	否				
	是				

## DMX 设置

按 MENU 按钮进入主菜单，选择 **DMX 设置**，按 ENTER 按钮确认，使用 UP/DOWN 按钮来选择：**DMX 地址码**、**DMX 通道模式**、**DMX 最后状态** 或 **观察 DMX 通道值**。

### DMX 地址码

选择 **DMX 地址码**，按 ENTER 按钮确认。

使用 UP/DOWN 按钮来选择 DMX 地址码，按 ENTER 按钮保存。

通道模式	DMX 地址码
25 通道	1-488
14 通道	1-499

按 MENU 按钮退回到上一级菜单，或等待 30 秒自动退出菜单模式。

### DMX 通道模式

选择 **DMX 通道模式**，按 ENTER 按钮确认。

使用 UP/DOWN 按钮来选择：**25 通道** 或 **14 通道**，按 ENTER 按钮保存。

按 MENU 按钮退回到上一级菜单，或等待 30 秒自动退出菜单模式。

### DMX 最后状态

选择 **DMX 最后状态**，按 ENTER 按钮确认。

使用 UP/DOWN 按钮来选择：**待机**(DMX 信号停止时机器将进入待机模式)、**保持**(DMX 信号停止时机器将保持最后设定的状态)、**手动**(选择此模式后，机器将自动读取“手动测试”模式下的参数进行运行) 或 **表演**，按 ENTER 按钮保存。

按 MENU 按钮退回到上一级菜单，或等待 30 秒自动退出菜单模式。

### 观察 DMX 通道值

选择 **观察 DMX 通道值**，按 ENTER 按钮确认。

使用 UP/DOWN 按钮可查看各通道的值。

按 MENU 按钮退回到上一级菜单，或等待 30 秒自动退出菜单模式。



## 设备设置

按 MENU 按钮进入主菜单，选择 设备设置，按 ENTER 按钮确认，使用 UP/DOWN 按钮来选择：X轴反向、Y轴反向、调光曲线、调光速度、主副机模式、表演模式、音控开关 或 音控灵敏度。

### X轴反向

选择 X轴反向，按 ENTER 按钮确认。

使用 UP/DOWN 按钮来选择：否(正常运行) 或 是(水平方向取反)，按 ENTER 按钮保存。

按 MENU 按钮退回到上一级菜单，或等待 30 秒自动退出菜单模式。

### Y轴反向

选择 Y轴反向，按 ENTER 按钮确认。

使用 UP/DOWN 按钮来选择：否(正常运行) 或 是(垂直方向取反)，按 ENTER 按钮保存。

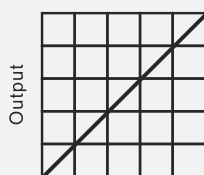
按 MENU 按钮退回到上一级菜单，或等待 30 秒自动退出菜单模式。

### 调光曲线

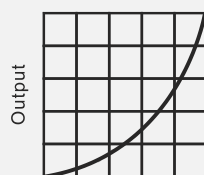
选择 调光曲线，按 ENTER 按钮确认。

使用 UP/DOWN 按钮来选择：线性、平方、反平方 或 S曲线，按 ENTER 按钮保存。

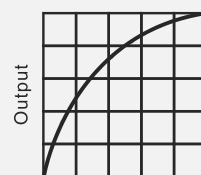
#### Dimmer Modes



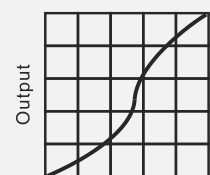
Optically Linear



Square Law



Inverse Square Law



S-curve

按 MENU 按钮退回到上一级菜单，或等待 30 秒自动退出菜单模式。

## 调光速度

选择 **调光速度**，按 ENTER 按钮确认。

使用 UP/DOWN 按钮来选择：**快速** 或 **平滑**，按 ENTER 按钮保存。

按 MENU 按钮退回到上一级菜单，或等待 30 秒自动退出菜单模式。

## 主副机模式

选择 **主副机模式**，按 ENTER 按钮确认。

使用 UP/DOWN 按钮来选择：**主机**、**副机 1** 或 **副机 2**，按 ENTER 按钮保存。

按 MENU 按钮退回到上一级菜单，或等待 30 秒自动退出菜单模式。

## 表演模式

选择 **表演模式**，按 ENTER 按钮确认。

使用 UP/DOWN 按钮来选择：**表演 0**、**表演 1**、**表演 2**、**表演 3** 或 **表演 4**，按 ENTER 按钮保存。

按 MENU 按钮退回到上一级菜单，或等待 30 秒自动退出菜单模式。

## 音控开关

选择 **音控开关**，按 ENTER 按钮确认。

使用 UP/DOWN 按钮来选择：**关** 或 **开**，按 ENTER 按钮保存。

按 MENU 按钮退回到上一级菜单，或等待 30 秒自动退出菜单模式。

## 音控灵敏度

选择 **音控灵敏度**，按 ENTER 按钮确认。

使用 UP/DOWN 按钮来调整音控灵敏度 **0-100**，按 ENTER 按钮保存。

按 MENU 按钮退回到上一级菜单，或等待 30 秒自动退出菜单模式。

## 显示设置

按 MENU 按钮进入主菜单，选择 **显示设置**，按 ENTER 按钮确认，使用 UP/DOWN 按钮来选择：**显示反向**、**温度单位** 或 **语言**。

## 显示反向

选择 **显示反向**，按 ENTER 按钮确认。

使用 UP/DOWN 按钮来选择：**否** 或 **是**，按 ENTER 按钮保存。

按 MENU 按钮退回到上一级菜单，或等待 30 秒自动退出菜单模式。

## 温度单位

选择 **温度单位**，按 ENTER 按钮确认。

使用 UP/DOWN 按钮来选择：**°C** 或 **°F**，按 ENTER 按钮保存。

按 MENU 按钮退回到上一级菜单，或等待 30 秒自动退出菜单模式。

## 语言

选择 **语言**，按 ENTER 按钮确认。

使用 UP/DOWN 按钮来选择：**英文** 或 **中文**，按 ENTER 按钮保存。

按 MENU 按钮退回到上一级菜单，或等待 30 秒自动退出菜单模式。

## 设备测试

按 MENU 按钮进入主菜单，选择 **设备测试**，按 ENTER 按钮确认，使用 UP/DOWN 按钮来选择：**自动测试** 或 **手动测试**。

## 自动测试

选择 **自动测试**，按 ENTER 按钮确认。

使用 UP/DOWN 按钮来选择：**单次**(机器将会运行内置程序进行单次测试)

或 **循环**(机器将会运行内置程序进行循环测试)，按 ENTER 按钮保存。

按 MENU 按钮退回到上一级菜单。

## 手动测试

选择 **手动测试**，按 ENTER 按钮确认。

使用 UP/DOWN 按钮来选择通道，按 ENTER 按钮确认。

使用 UP/DOWN 按钮来调整通道值，按 ENTER 按钮保存。

按 MENU 按钮退回到上一级菜单。

(退出手动测试菜单后，机器将返回到上一个 DMX 状态；断电重启后，手动测试的参数将自动保存)

## 设备信息

按 MENU 按钮进入主菜单，选择 **设备信息**，按 ENTER 按钮确认，使用 UP/DOWN 按钮来选择：**设备使用时间**、**LED 使用小时**、**温度**、**固件版本**、**RDM UID** 或 **错误记录**。

### 设备使用时间

选择 **设备使用时间**，按 ENTER 按钮确认，显示屏上将显示灯具运行的时间，按 MENU 按钮退出。

### LED 使用小时

选择 **LED 使用小时**，按 ENTER 按钮确认，可查看 **LED 总小时数**、**LED 开灯时间** 和 **重置 LED 时间**，按 ENTER 按钮保存。

选择：**重置 LED 时间**，按 ENTER 按钮确认。

使用 UP/DOWN 按钮来设置密码 050 即可重置 LED 时间，按 ENTER 按钮保存。

按 MENU 按钮退回到上一级菜单，或等待 30 秒自动退出菜单模式。

### 温度

选择 **温度**，按 ENTER 按钮确认，显示屏上将显示设备的温度，按 MENU 按钮退出。

### 固件版本

选择 **固件版本**，按 ENTER 按钮确认，显示屏上将显示设备的固件版本，按 MENU 按钮退出。

## RDM UID

选择 **RDM UID**，按 ENTER 按钮确认，显示屏上将显示设备的 RDM UID，按 MENU 按钮退出。

## 错误记录

选择 **错误记录**，按 ENTER 按钮确认，可查看设备**错误** 或 **重置错误记录**，按 ENTER 按钮保存。

选择：**重置错误记录**，按 ENTER 按钮确认。

使用 UP/DOWN 按钮来选择：**否** 或 **是**，按 ENTER 按钮保存。

选择：**是**，按 ENTER 按钮确认。

使用 UP/DOWN 按钮来设置密码 050 即可重置错误记录，按 ENTER 按钮保存。

按 MENU 按钮退回到上一级菜单，或等待 30 秒自动退出菜单模式。

## 复位功能

按 MENU 按钮进入主菜单，选择 **复位功能**，按 ENTER 按钮确认，使用 UP/DOWN 按钮来选择：**全部复位**。

## 全部复位

选择 **全部复位**，按 ENTER 按钮确认。

使用 UP/DOWN 按钮来选择：**否** 或 **是**(机器运行将运行内置程序来恢复所有电机的初始位置)，按 ENTER 按钮保存。

按 MENU 按钮退回到上一级菜单，或等待 30 秒自动退出菜单模式。

## 恢复出厂设置

选择 **恢复出厂设置**，按 ENTER 按钮确认。

使用 UP/DOWN 按钮来选择：**否**(保持当前设置) 或 **是**(恢复出厂设置)，按 ENTER 按钮保存。

按 MENU 按钮退回到上一级菜单，或等待 30 秒自动退出菜单模式。

**RDM 功能：**设备的某些菜单和功能可以通过 RDM 协议调用。

不同命令的参数 id 实现如下：

Parameter ID (参数 id)	中文描述	Command 'Discovery' (发现)	Command 'Set' (设置)	Command 'Get' (读取)
DISC_UNIQUE_BRANCH	发现-搜索	√		
DISC_MUTE	发现-静音	√		
DISC_UN_MUTE	发现-不静音	√		
DEVICE_INFO	设备讯息			√
SUPPORTED_PARAMETERS	支持参数			√
SOFTWARE_VERSION_LABEL	软件版本标签			√
DMX_START_ADDRESS	DMX 起始地址码		√	√
IDENTIFY_DEVICE	识别设备		√	√
DEVICE_MODEL_DESCRIPTION	设备型号描述			√
PARAMETER_DESCRIPTION	参数描述			√
MANUFACTURER_LABEL	制造商标签			√
DEVICE_LABEL	设备标签		√	√
FACTORY_DEFAULTS	出厂设置		√	√
BOOT_SOFTWARE_VERSION_ID	底层版本号 ID			√
BOOT_SOFTWARE_VERSION_LABEL	底层版本号标签			√
DMX_PERSONALITY	DMX 通道模式		√	√
DMX_PERSONALITY_DESCRIPTION	DMX 通道模式描述			√
SLOT_INFO	通道信息			√
SLOT_DESCRIPTION	通道描述			√
SENSOR_DEFINITION	传感器描述			√
SENSOR_VALUE	传感器数值			√
DEVICE_HOURS	设备时间			√
LAMP_HOURS	光源时间			√
PAN_INVERT	水平翻转		√	√
TILT_INVERT	垂直翻转		√	√
RESET_DEVICE	设备复位		√	
CURVE	调光曲线		√	√
SHOW_MODE	表演模式		√	√
PRIMARY_SECONDARY	主副机模式		√	√
DMX_STATE	DMX 状态		√	√
DIMMER_SPEED	调光速度		√	√
SOUND_MODE	音控开关		√	√
SOUND_SENSE	音控灵敏度		√	√

√为各个参数 id 执行的命令

## 6.2 初始位置调整

- ▶ 按[MENU]按钮进入主菜单。
- ▶ 长按[ENTER]按钮进入初始设置菜单。
- ▶ 使用[ENTER]、[▲ UP]和[▼ DOWN]按钮浏览初始设置菜单。
- ▶ 选择初始设置菜单选项或确认所选设置，请按[ENTER]按钮。
- ▶ 返回到上一级初始设置菜单而不作任何更改，请按[MENU]按钮，或等待 30 秒退出。

初始设置菜单	微调值
X 轴	-128~127
Y 轴	-128~127
红色 1	0~255
绿色 1	0~255
蓝色 1	0~255
琥珀色 1	0~255
白色 1	0~255
柠檬色 1	0~255
.....	.....
红色 12	0~255
绿色 12	0~255
蓝色 12	0~255
琥珀色 12	0~255
白色 12	0~255
柠檬色 12	0~255

### X 轴

进入初始设置菜单，选择 **X 轴**，按 ENTER 按钮确认。

使用 UP/DOWN 按钮来调整 X 轴初始位置 (-128~127)，按 ENTER 按钮保存。按 MENU 按钮退出。

### Y 轴

进入初始设置菜单，选择 **Y 轴**，按 ENTER 按钮确认。

使用 UP/DOWN 按钮来调整 Y 轴初始位置 (-128~127)，按 ENTER 按钮保存。按 MENU 按钮退出。

## 红色 1

进入初始设置菜单，选择 **红色 1**，按 ENTER 按钮确认。

使用 UP/DOWN 按钮来调整红色 1 初始位置（0-255），按 ENTER 按钮保存。按 MENU 按钮退出。

## 绿色 1

进入初始设置菜单，选择 **绿色 1**，按 ENTER 按钮确认。

使用 UP/DOWN 按钮来调整绿色 1 初始位置（0-255），按 ENTER 按钮保存。按 MENU 按钮退出。

## 蓝色 1

进入初始设置菜单，选择 **蓝色 1**，按 ENTER 按钮确认。

使用 UP/DOWN 按钮来调整蓝色 1 初始位置（0-255），按 ENTER 按钮保存。按 MENU 按钮退出。

## 琥珀色 1

进入初始设置菜单，选择 **琥珀色 1**，按 ENTER 按钮确认。

使用 UP/DOWN 按钮来调整琥珀色 1 初始位置（0-255），按 ENTER 按钮保存。按 MENU 按钮退出。

## 白色 1

进入初始设置菜单，选择 **白色 1**，按 ENTER 按钮确认。

使用 UP/DOWN 按钮来调整白色 1 初始位置（0-255），按 ENTER 按钮保存。按 MENU 按钮退出。

## 柠檬色 1

进入初始设置菜单，选择 **柠檬色 1**，按 ENTER 按钮确认。

使用 UP/DOWN 按钮来调整柠檬色 1 初始位置（0-255），按 ENTER 按钮保存。按 MENU 按钮退出。

.....



## 红色 12

进入初始设置菜单，选择 **红色 12**，按 ENTER 按钮确认。

使用 UP/DOWN 按钮来调整红色 12 初始位置（0-255），按 ENTER 按钮保存。按 MENU 按钮退出。

## 绿色 12

进入初始设置菜单，选择 **绿色 12**，按 ENTER 按钮确认。

使用 UP/DOWN 按钮来调整绿色 12 初始位置（0-255），按 ENTER 按钮保存。按 MENU 按钮退出。

## 蓝色 12

进入初始设置菜单，选择 **蓝色 12**，按 ENTER 按钮确认。

使用 UP/DOWN 按钮来调整蓝色 12 初始位置（0-255），按 ENTER 按钮保存。按 MENU 按钮退出。

## 琥珀色 12

进入初始设置菜单，选择 **琥珀色 12**，按 ENTER 按钮确认。

使用 UP/DOWN 按钮来调整琥珀色 12 初始位置（0-255），按 ENTER 按钮保存。按 MENU 按钮退出。

## 白色 12

进入初始设置菜单，选择 **白色 12**，按 ENTER 按钮确认。

使用 UP/DOWN 按钮来调整白色 12 初始位置（0-255），按 ENTER 按钮保存。按 MENU 按钮退出。

## 柠檬色 12

进入初始设置菜单，选择 **柠檬色 12**，按 ENTER 按钮确认。

使用 UP/DOWN 按钮来调整柠檬色 12 初始位置（0-255），按 ENTER 按钮保存。按 MENU 按钮退出。

## 07/ 通用 DMX 控制器控制

### 7.1 地址码设置

使用 DMX 控制器控制时，所有灯具都应该被分配一个 DMX 起始地址，以确保正确的灯具对正确的控制信号做出响应。错误的设置将导致控制器出现不可预测的响应。

可以为所有灯具或一组灯具设置相同的起始地址，也可以为每台灯具设置不同的地址。

为所有灯具设置相同的 DMX 地址将导致所有灯具以相同的方式做出响应。在这种情况下，请注意，更改一个通道的设置将同时影响所有灯具。

如果为每台灯具设置不同的 DMX 地址，则每台灯具将根据每台灯具的 DMX 通道数量，从您设置的通道号开始“监听”。这意味着更改一个通道的设置只会影响所选的灯具。

例如，如果第一台灯具设置为 25 通道模式，DMX 起始地址为 1，那么 DMX 链路中的下一台灯具的 DMX 地址就应该设置为 26。由于第一台灯具占用了前 25 个 DMX 通道，因此下一个可用通道是 26 ( $25+1=26 \gg 26$ )。

详情请参见下图：

通道模式	灯具 1 地址码	灯具 2 地址码	灯具 3 地址码	灯具 4 地址码	灯具 xxx 地址码
25 通道	1	26	51	76	.....
14 通道	1	15	29	43	.....

## 7.2 DMX512 通道

通道		通道值	功能
25ch	14ch		
1	1	000-255	水平 0°→540°
2	2	000-255	水平微调
3	3	000-255	垂直 0°→360°
4	4	000-255	垂直微调
5	5	000-127 128-189 190-193 194-255	垂直无极转 无功能 逆时针无极转，由快到慢 停止 顺时针无极转，由慢到快
6	6	000-255	X/Y 轴速度 由快到慢
7	7	000-029 030-039 040-049 050-059 060-069 070-199 200-209 210-219 220-229 230-255	特殊功能 (要激活以下功能，请在 DMX 值中至少停留 3 秒) 无功能 调光曲线：线性 调光曲线：平方率 调光曲线：反平方率 调光曲线：S 曲线 无功能 全部复位 调光速度：快速 调光速度：慢速 无功能
8	8	000-007 008-015 016-131 132-139 140-181 182-189 190-231 232-239 240-247 248-255	频闪 闭光 开光 频闪，由慢到快 开光 快开慢关，由慢到快 开光 慢开快关，由慢到快 音控频闪 随机频闪，由慢到快 开光

9	9	000-255	调光 0%→100%
10	10	000-255	调光微调
	11	000-007 008-047 048-087 088-127 128-167 168-207 208-255	LED 颜色 闭光 红色 绿色 蓝色 琥珀色 白色 柠檬色
11		000-007 008-047 048-087 088-127 128-167 168-207 208-255	LED 1 颜色 闭光 红色 绿色 蓝色 琥珀色 白色 柠檬色
12		000-007 008-047 048-087 088-127 128-167 168-207 208-255	LED 2 颜色 闭光 红色 绿色 蓝色 琥珀色 白色 柠檬色
13		000-007 008-047 048-087 088-127 128-167 168-207 208-255	LED 3 颜色 闭光 红色 绿色 蓝色 琥珀色 白色 柠檬色
14		000-007 008-047 048-087 088-127 128-167 168-207	LED 4 颜色 闭光 红色 绿色 蓝色 琥珀色 白色

		208-255	柠檬色
15		000-007 008-047 048-087 088-127 128-167 168-207 208-255	<b>LED 5 颜色</b> 闭光 红色 绿色 蓝色 琥珀色 白色 柠檬色
16		000-007 008-047 048-087 088-127 128-167 168-207 208-255	<b>LED 6 颜色</b> 闭光 红色 绿色 蓝色 琥珀色 白色 柠檬色
17		000-007 008-047 048-087 088-127 128-167 168-207 208-255	<b>LED 7 颜色</b> 闭光 红色 绿色 蓝色 琥珀色 白色 柠檬色
18		000-007 008-047 048-087 088-127 128-167 168-207 208-255	<b>LED 8 颜色</b> 闭光 红色 绿色 蓝色 琥珀色 白色 柠檬色
19		000-007 008-047 048-087 088-127 128-167 168-207 208-255	<b>LED 9 颜色</b> 闭光 红色 绿色 蓝色 琥珀色 白色 柠檬色

20		000-007 008-047 048-087 088-127 128-167 168-207 208-255	<b>LED 10 颜色</b> 闭光 红色 绿色 蓝色 琥珀色 白色 柠檬色
21		000-007 008-047 048-087 088-127 128-167 168-207 208-255	<b>LED 11 颜色</b> 闭光 红色 绿色 蓝色 琥珀色 白色 柠檬色
22		000-007 008-047 048-087 088-127 128-167 168-207 208-255	<b>LED 12 颜色</b> 闭光 红色 绿色 蓝色 琥珀色 白色 柠檬色
23	12	000-007 008-015 016-023 024-031 032-039 040-047 048-055 056-063 064-071 072-079 080-087 088-095 096-103 104-111 112-119 120-127 128-135	<b>内置效果</b> 无功能 内置效果 1 内置效果 2 内置效果 3 内置效果 4 内置效果 5 内置效果 6 内置效果 7 内置效果 8 内置效果 9 内置效果 10 内置效果 11 内置效果 12 内置效果 13 内置效果 14 内置效果 15 内置效果 16

		136-143 144-151 152-159 160-167 168-175 176-183 184-191 192-199 200-207 208-215 216-223 224-231 232-239 240-247 248-255	内置效果 17 内置效果 18 内置效果 19 内置效果 20 内置效果 21 内置效果 22 内置效果 23 内置效果 24 内置效果 25 内置效果 26 内置效果 27 内置效果 28 内置效果 29 内置效果 30 内置效果 31
24	13	000-127 128-255	<b>内置效果速度</b> 由慢到快(无淡出效果) 由慢到快(淡出效果)
25	14	000-007 008-047 048-087 088-127 128-167 168-207 208-255	<b>背景颜色</b> 闭光 红色 绿色 蓝色 琥珀色 白色 柠檬色

## 08/ 错误信息

当灯具出现异常，错误警告将持续显示在显示屏上，直到将故障排除，警告才会消失。

### CPU-B 错误

检查 PCB 板上的 485 (DATA) 引线是否安装到位或断开  
检查 PCB 板上相关的 485 (DATA) 信号电路是否损坏

### 水平复位错误

检查 X 轴安装磁钢的位置是否脱落或损坏  
检查 X 轴运转范围内是否有其它干涉物品  
检查 X 轴霍尔元件是否损坏  
检查连接 X 轴霍尔元件和 PCB 板的引线是否接触不良或断开  
检查 X 轴马达是否损坏  
检查 X 轴马达驱动板的相关电路是否损坏

### 垂直复位错误

检查 Y 轴安装磁钢位置是否脱落或损坏  
检查 Y 轴运转范围是否有其它干涉物品  
检查 Y 轴霍尔元件是否损坏  
检查连接 Y 轴霍尔元件和 PCB 板的引线是否接触不良或断开  
检查 Y 轴马达是否损坏  
检查 Y 轴马达驱动板相关电路是否损坏

### 温度错误

检查温度检测板是否正常  
检查温度检测板元器件是否损坏  
检查温度检测板引线是否安装到位或断开

### LED 寿命超时使用

### LED 灯温度过高

当灯具温度达到 85°C 时，将自动做出灭灯保护



## 09/ 故障处理

故障	潜在原因	解决方案
灯具没有响应	灯具没有通电	确认电源是否打开，插头是否插好，电源线是否正常连接。
	开关电源无输出	更换开关电源。
灯具突然关闭	电源被切断	检查电源、开关和断路器。
灯光输出中断	灯具过热	检查灯具的错误信息以获取更多信息。 让灯具冷却一段时间。 清洁灯具。 降低环境温度。
灯具突然停止响应	DMX 信号断开	检查 DMX 信号线是否断开。
灯具运行异常	错误的 DMX 地址或通道模式	检查并设置正确的 DMX 地址或 DMX 通道模式
	DMX 链路中未安装终端器	在 DMX 链路的末端安装一个 120 ohm 的 DMX 终端器。
	信号线故障	更换或维修故障的信号线。
	其中一台灯具出现故障，干扰链路上的数据传输	追踪并隔离损坏的灯具。 请合格的技术人员对灯具进行维修。
X/Y 轴剧烈抖动	X/Y 轴间隙内有障碍物	检查并移除任何限制 X/Y 轴正常运行的障碍物。
	霍尔元件损坏	更换霍尔元件。
	磁钢掉落	更换磁钢。

## 10/ 设备清洁

定期清洁对于灯具的使用寿命和性能非常重要。灰尘、污垢、烟雾颗粒、雾化液体残留物等的积聚会降低灯具的光输出和散热能力。

灯具的清洁时间因操作环境的不同有很大差异。因此无法为灯具规定精确的清洁时间间隔。可能需要频繁清洁的环境因素包括：

- ▶ 使用烟雾机或喷雾机。
- ▶ 高气流速率（例如空调通风口附近）。
- ▶ 空气中的灰尘（例如来自舞台效果、建筑结构和装饰或户外活动中的自然环境等）。

如果存在一个或多个这些因素，请在灯具开始运行的几小时内检查是否需要清洁。之后，要经常进行检查。这个过程将使您能够评估特定情况下的清洁需求。

清洁灯具时要注意以下几点：

- ▶ 在干净、干燥、光线充足的区域进行。
- ▶ 只能轻轻擦拭。建议使用柔软的无绒布蘸取水或温和的清洁剂溶液，任何情况下都不应使用酒精、溶剂或研磨剂！清洁光学组件时要格外小心：光学组件表面易碎且容易划伤。



---

[www.acmelighting.com](http://www.acmelighting.com)