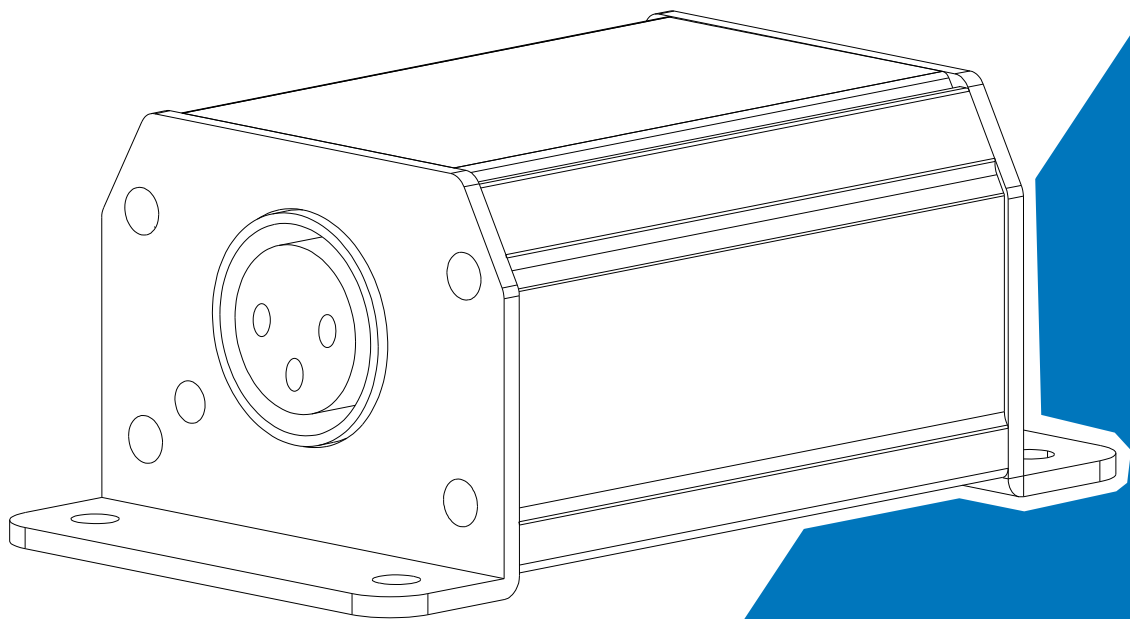




Uploader

IU-01



说明书

使用前请仔细阅读此说明书

目 录

01/ 安全指导	2
02/ 技术规格	3
03/ 软件安装	4
04/ 软件操作	7
05/ 设备清洁	9



请仔细阅读此说明书，它包括了安装、使用和维护等重要信息。

警告

请保存此说明书，作为将来的咨询依据，如果你向其他用户推销此产品，请确保他们也得到此手册。

注意：

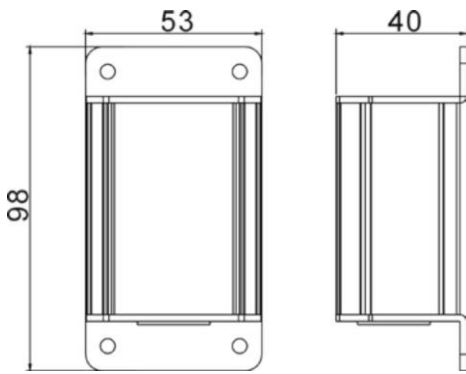
设备出厂时均包装完好，请按照用户手册进行操作，人为原因导致机器故障不在保修范围。

- 在使用产品前，请打开仔细检查，确保机器无运输造成的损伤。
- 设备仅适于室内干燥处使用。
- 设备的安装、操作请由专业人士进行。不要让小孩操作机器。
- 运行前确保电源电压与设备要求的电源电压相符。
- 请将导电体接地，以防电击。
- 请勿在 0°C 以下或 40°C 以上环境运行设备。
- 设备运行时旁边请勿放置可燃物品，以防火险。
- 开启设备前请仔细检查电源线是否破损，如有损伤请立即更换。
- 避免易燃液体、水或金属等导电体进入设备内部，以免电击或起火，如有异物进入设备，请立即切断电源。
- 避免在脏、多尘的环境下操作设备，并定期对设备进行清洁维护。
- 设备运行时禁止触摸电线，以防电击。
- 避免电源线与其他线材缠绕。
- 请勿重复开启设备。
- 机器内部无可用部件，请勿擅自打开机器外壳。
- 机器出现故障，请立即停止使用，并断电检查；非专业技术人员，请勿自行维修；如需帮助，请与最近的授权销售/技术中心联系。
- 机器长期不使用或维修时请切断电源。
- 需再次运输时，请使用原包材。
- 机器没有防护罩或者外壳损害时，请勿操作。

02/ 技术规格

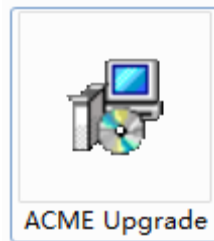
产品执行 GB7000.1-2015, GB7000.217-2008 标准。

出厂配置	IU-01	
	USB 线	
	电子说明书	
尺寸	98x53x40mm	3.9"x2.1"x1.6"
重量	0.2 kg	0.4 lbs

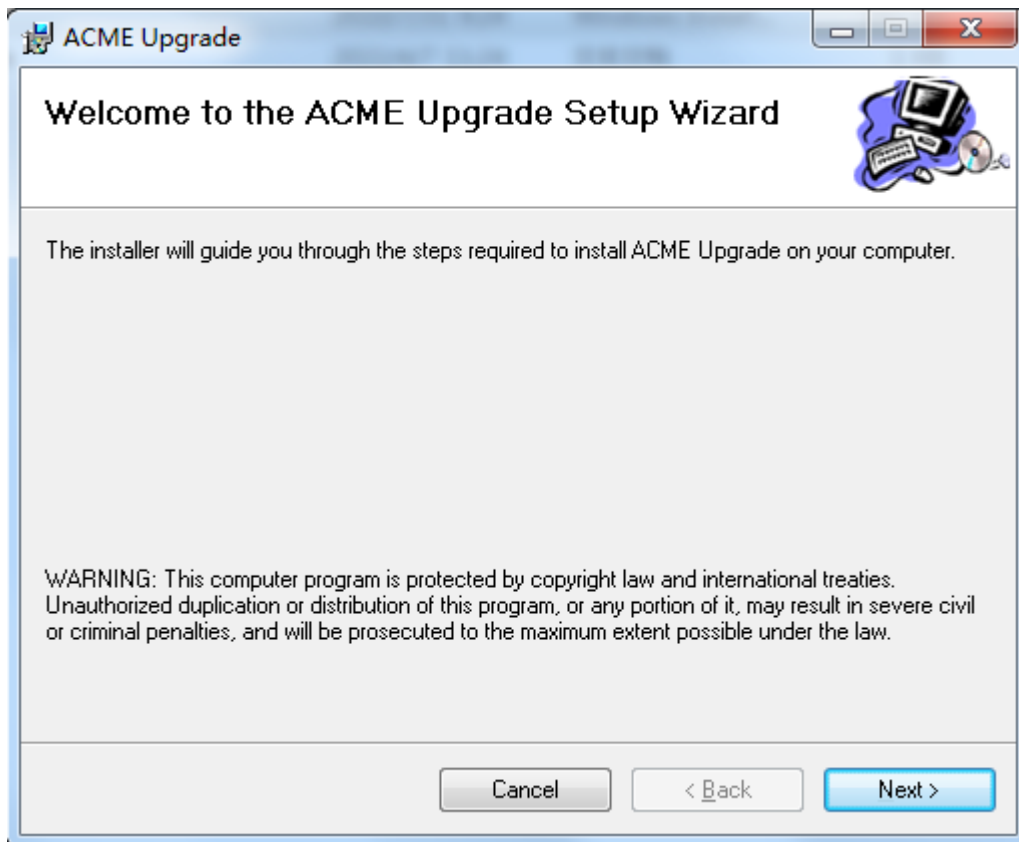


03/ 软件安装

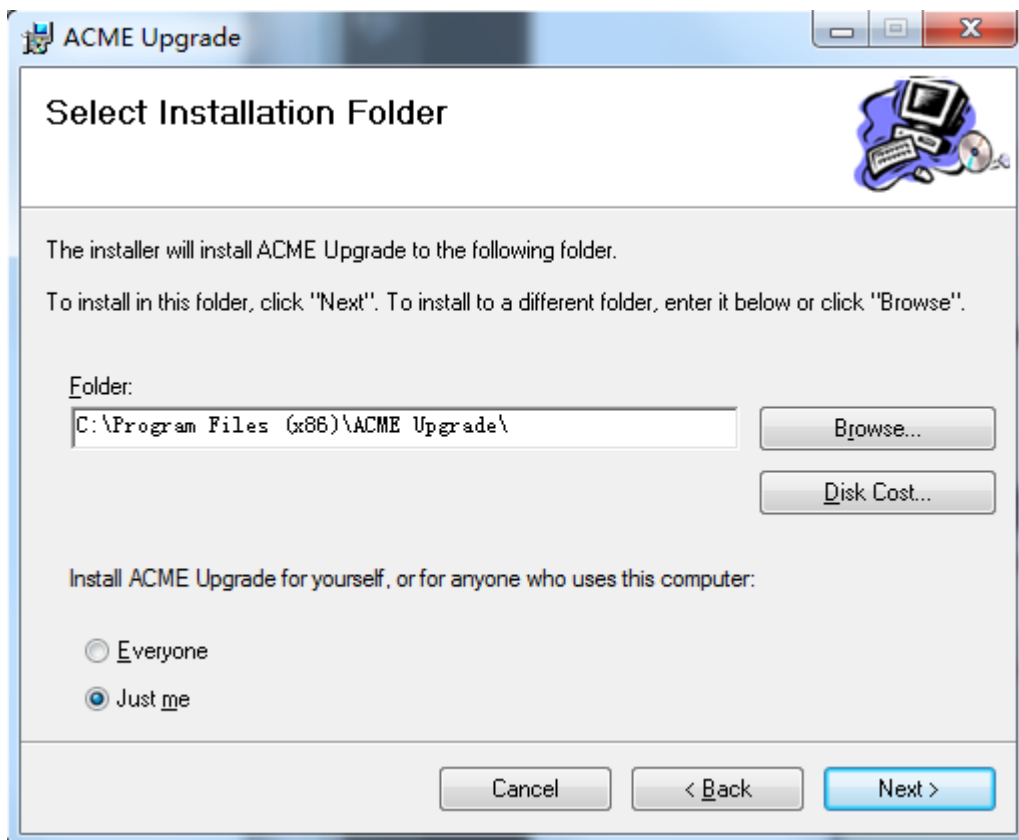
1. 从 ACME 网站上下载软件。



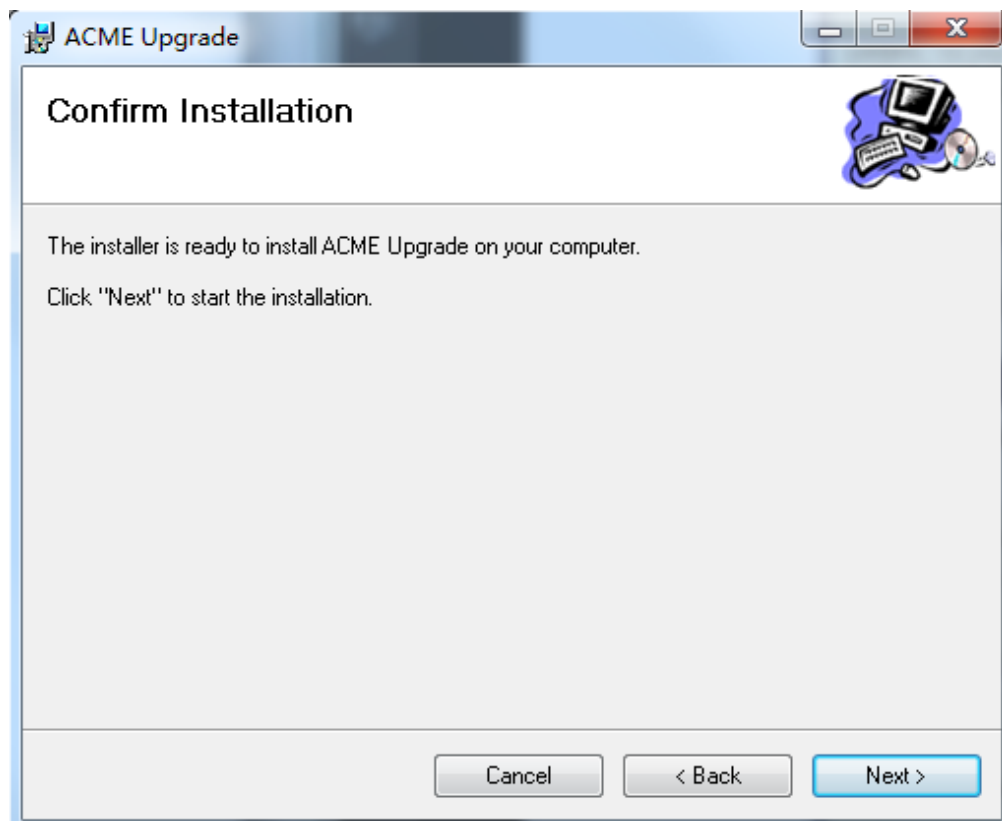
2. 双击打开软件，点击“Next>”。



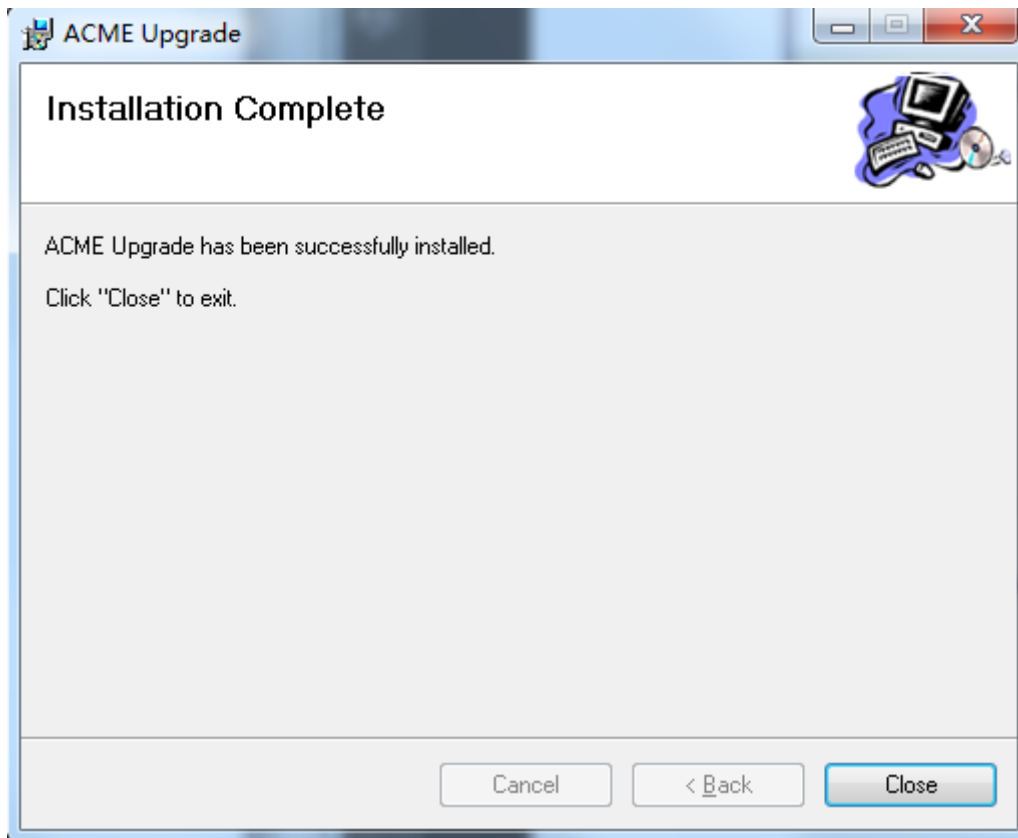
3. 使用默认安装路径，或点击“Browse”选择软件的安装位置，点击“Next>”。



4. 点击“Next>”开始安装。

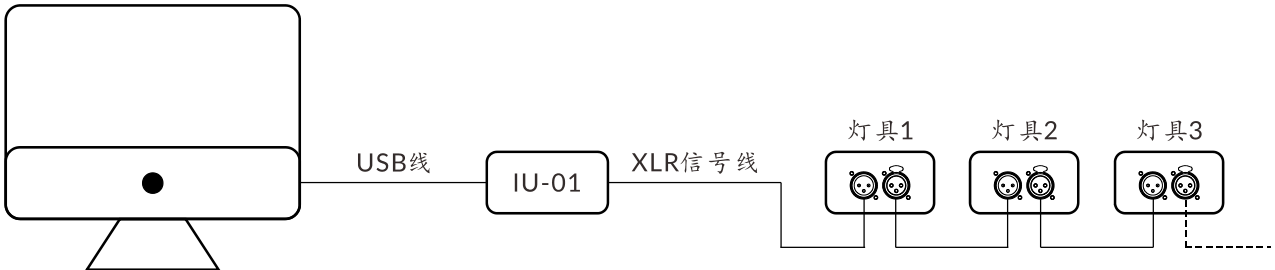


5. 安装完成后，点击“Close”关闭。



04/ 软件操作

1. 使用 USB 线将 IU-01 连接到电脑上。
2. 使用 XLR 信号线将 IU-01 与灯具相连。




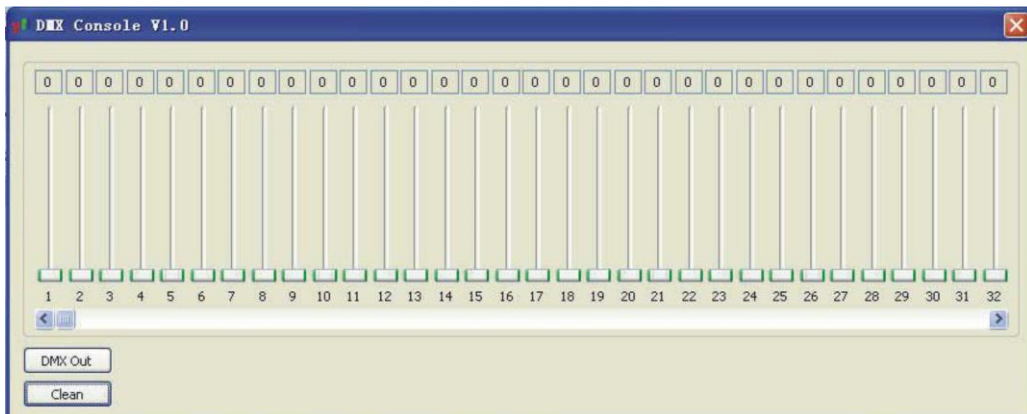
3. 双击桌面快捷方式打开软件。



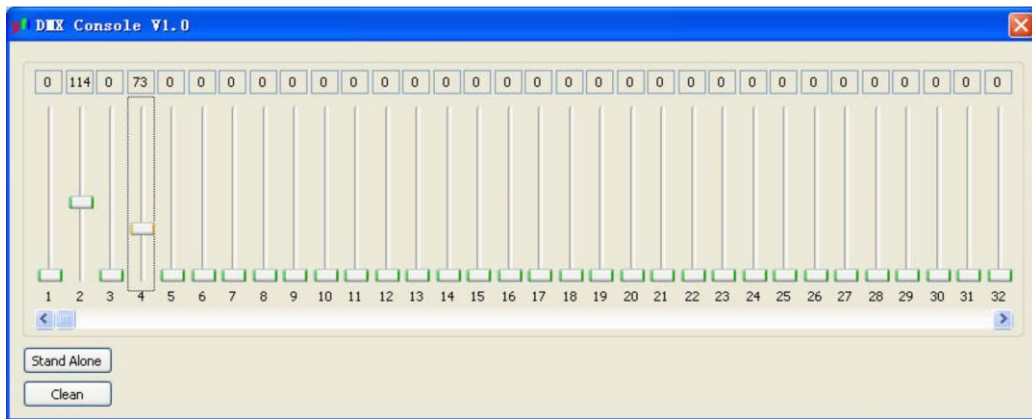
4. 点击“DMX Console”。



IU-01 的绿色信号指示灯将会亮起，并弹出控制台窗口。点击“DMX Out”开始输出 DMX 信号，IU-01 的红色信号指示灯将会亮起。通过拖动  滑块可调整通道值。点击“Clean”可清除所有设置。



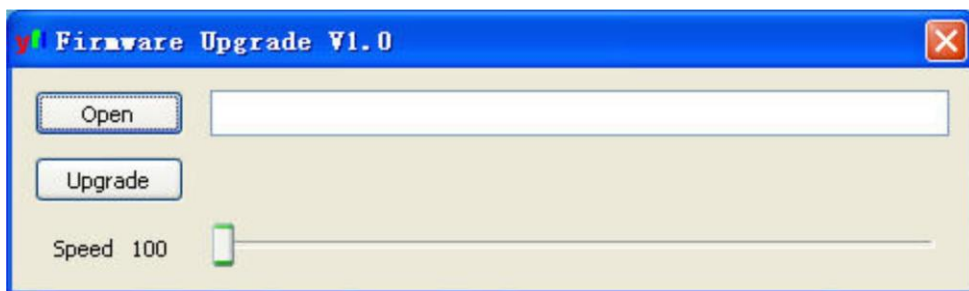
点击“Stand Alone”停止输出 DMX 信号，IU-01 的红色信号指示灯将会关闭。



5. 点击“Fixture Firmware Upgrade”。



6. 在弹出的新窗口中点击“Open”，选择下载好的程序文件，点击“Upgrade”即可升级灯具程序。拖动速度滑块，可调整升级速度。



05/ 设备清洁

为保持设备最佳性能，保持设备洁净绝对必要。必须定期清洁机器，避免灰尘、污垢和烟气残留物等堆积在机器表面或内部，清洁频率视应用环境而定。如因安装施工环境导致灰尘进入机器，请立即清洁，避免因灰尘过多而造成机器损坏。

- ▶ 建议使用柔软的无绒布和优质的玻璃清洁液，在任何情况下不得使用溶剂。
- ▶ 仔细擦干部件。



www.acmelighting.com