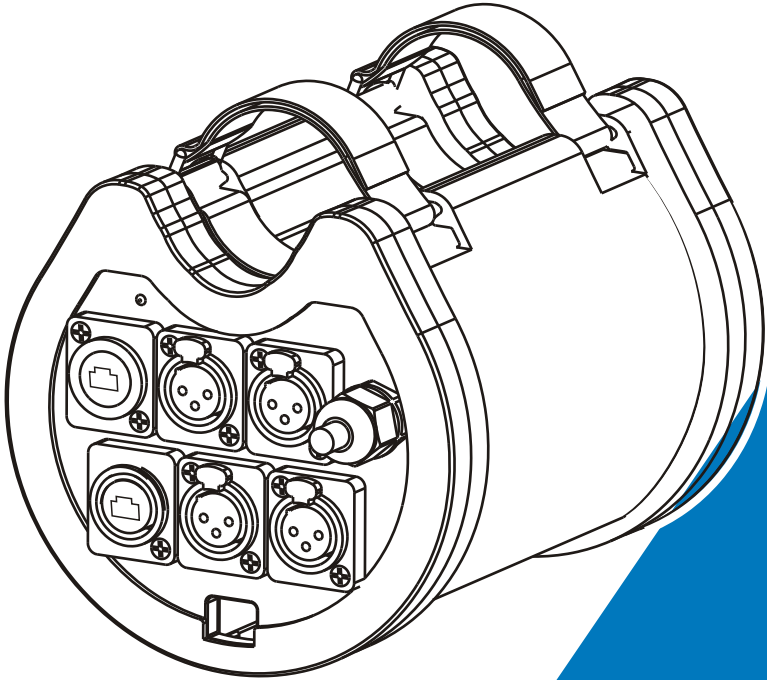




TrussHub UG

AI4T



说明书

使用前请仔细阅读此说明书

目录

1. 操作安全指引	2
2. 特色	3
3. 综述	4
3.1 前视图	4
3.2 后视图	4
4. 操作向导	5
4.1 待机状态	5
4.2 主菜单	6
4.2.1 重命名设备	6
4.2.2 设置 IP 地址	6
4.2.3 设置掩码	6
4.2.4 设置 DMX 端口	7
4.2.5 设置 RDM	9
4.2.6 设置机器的 ID 识别号	10
4.2.7 设置 LCD 背光灯	10
4.2.8 用户预置	11
4.2.9 版本号	12
5. 应用连接注意事项	13

1. 操作安全指引

请认真地读用户手册，因为它可能包含一些关于操作细节、维护和技术数据等的一些重要信息，请保留好这个用户手册以备后用。

警告！

- ◆ 不要让任何易燃物品，水，或者金属物品进入到这机器里面
- ◆ 如果有任何液体溢到这个机器上面，请离开口开关电源。
- ◆ 如果发生严重的操作失误，请立刻停止使用此机器，用立刻和你当地的经销商或者直接和我们联系。
- ◆ 请不要私自拆开机器-里面没有用户可用的配件。
- ◆ 不要擅自拆修机器，非专业人士拆修机器可能会让机器损坏或者发生误操作。

注意！

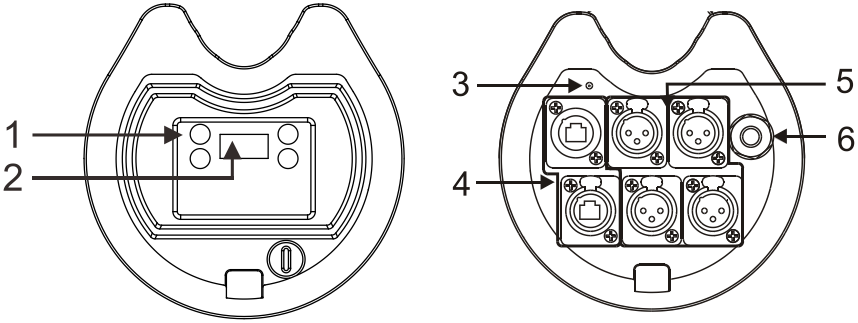
- ◆ 在拆开包装的时候，请检查机器有没有任何的损坏。如果有的，请不要使用，直接联系当地可信的经销商。
- ◆ 包装材料（塑料袋、泡沫塑料、钉子之类）不要放在孩子可以触及的范围之内。
- ◆ 这机器只可以被成年人操作，不要让小孩触碰玩耍。
- ◆ 不要在以下环境中使用此机器：
 - 湿度过高的地方
 - 容易受到碰撞或者震动的地方
 - 在气温超过40°C/113 F或者低于0°C/35.6 F的时候。不要让机器暴露在过于潮湿或者干燥的地方
- ◆ 不要私自拆除或者更改这个机器。

2. 特色

- 产品执行 GB 7000.1-2015, GB7000.217-2008 标准
- RJ45 以太网 (LAN) 接口, 10/100M 自适应, 支持 TCP/IP 协议
- 支持标准的 DMX-512/RDM 和 ArtNet 协议
- 支持 ArtNet \leftrightarrow DMX/RDM 信号双向转换
- DMX 输入/输出可以设置为可用/禁止
- 每个 DMX 输出端口都可以被设置为 single, zero, HTP, LTP RDM 这五种模式
- 每个 DMX 输入都可以设置为正常模式/备份模式
- 可以当做 DMX 分路器/放大器用
- IP 地址可以手动设置
- OLED 显示屏显示各个 DMX 端口的状态
- 每个输入与输出电气隔离, 耐受电压: >2000V

3. 综述

3.1 前/后视图



1 按钮

2 显示屏

3 LED 显示灯

4 RJ45 接口

5 DMX 端口 1-8

6 电源输入

进入主菜单/向上/向下/确定

显示当前的状态/菜单

指示电源/信号

连接网络信号

输出/入 DMX 信号

连接电源线

设备在不用时处于锁定状态，需要长按 MENU 键 3 秒解锁

4. 操作向导

4.1 开机状态

端口状态					
A	B	1	2	3	4
X	X	X	X	X	X

设备ID
ID:001

设备名称
AI4T

Ip地址
2.10.10.2

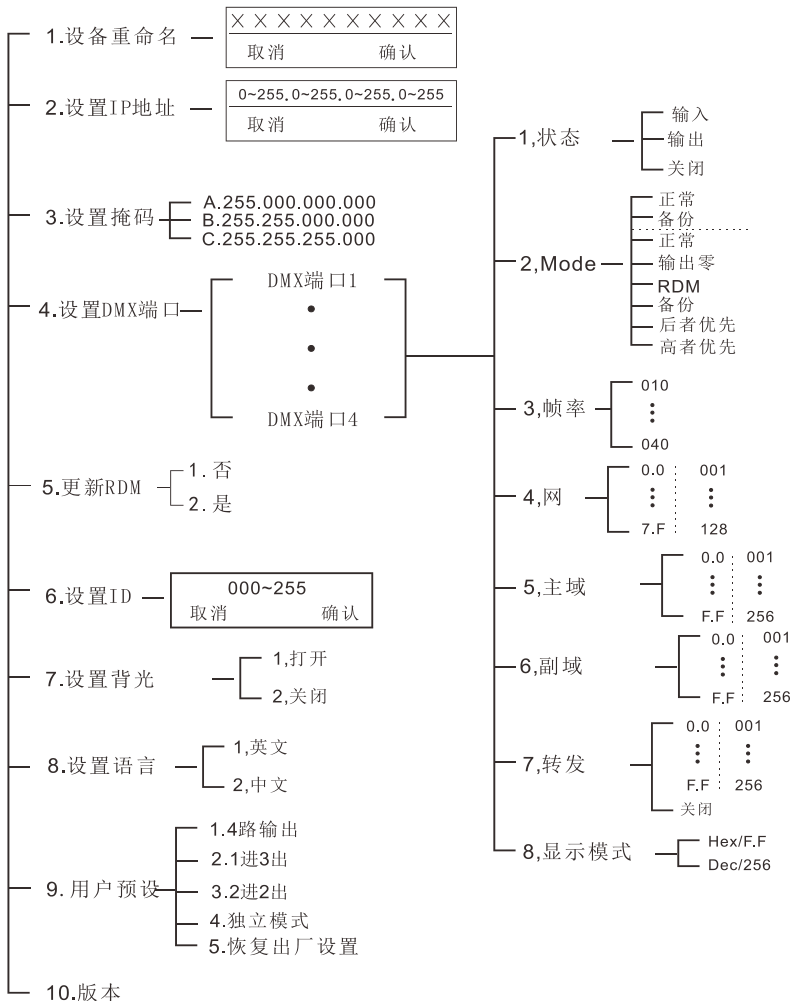
物理地址
38:31:34:38:31:0D

有以上五种待机状态，当你开机的时候，你可以通过上下键改变当前的待机状态。所有状态都可以在主菜单里面更改。在端口状态的时候，A/B 代表网口 输入接口 A/B；1-4 指的是 DMX 输出接口 1-4。在第一行中，在显示的状态中，“x” 代表这个端口没有激活。它会保存当前的输出。“√” 指的是此端口处于激活状态，它已经连接到网络上了。在第二行中“—” 指的是这个端口为信号输入端口。

当屏幕处于第五状态时，按住 Enter 键 3 秒钟，进入 MAC 地址修改界面，按上下键可设置其值，按 Enter 键确认更改。

主要功能如下

菜单



4.2 主菜单

4.2.1 重命名设备

通过按 MENU 按键进入主菜单，然后通过上/下键选择 Rename Device 选项，然后按 ENTER 键确定进入。现在你可以通过上/下键来重命名你的机器了。你可以通过按 MENU 键返回到上一个菜单。



4.2.2 设置 IP 地址

通过按 MENU 按键进入主菜单，然后通过上/下键选择 Set IP Address 选项，然后按 ENTER 键确定进入。现在就可以设置 IP 地址了。设置好之后按 Enter 确定设置并退出。



注意：每个 IP 地址必须是唯一不可重复的。

4.2.3 设置掩码

通过按 MENU 按键进入主菜单，然后通过上/下键选择 Set Netmask 选项，然后按 ENTER 键确定进入。现在你可以通过上/下键选择合适的掩码了。选定之后通过按 Enter 键确定并退出。

4.2.4 设置 DMX 端口

通过按 MENU 按键进入主菜单，然后通过上/下键选择 Set DMX port 选项，然后按 ENTER 键确定进入。现在你可以通过上/下键和 Enter 键设置输入端口的参数了。

1) DMX 输入端口 1-4

按 ENTER 键进入每个 DMX 端口, 可以设置

- 1, DMX 输入状态, 可以设置成输入/输出或者禁止状态。
- 2, 当 DMX 端口设置成 Input 时, Port Mode DMX 端口模式, 可以设置成 normal 正常模式 backup 备份模式.
- 3, 帧率, 发送速度可调,
- 4, 网的值可选 001-128
- 5, 主域的值可调
- 6, 副域的值可调
- 7, 转化发送到网络数据的域值可调或禁止.
- 8, 域的值显示格式可选

正常模式 normal: 不管网络上的域是否有数据, 它会把从 DMX IN 端口那里接收到的数据发送到网络上的域上去。

备份模式 backup: 指的是当网络上面的域有数据的时候, AI4T就不会发送任何数据到网络上去。只有当网络上的域没有数据的时候, AI4T才会把从 DMX IN 接口接收到的数据同时发送到网络上去。

2) DMX 输出端口 1-4

DMX 输出端口 1-4 可以设置成输出状态或者是禁止状态。有五种模式可选: LTP, HTP, zero, single and RDM.

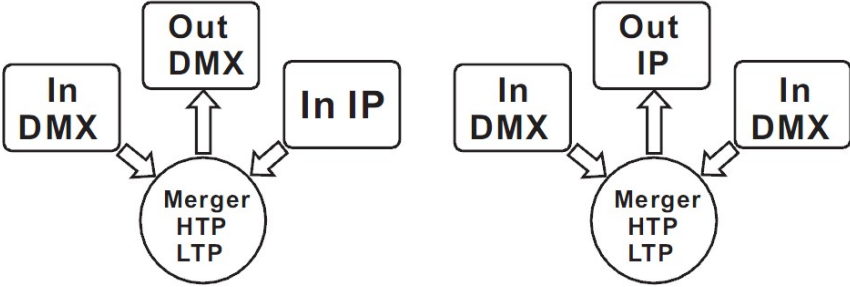
Zero 意思是输出为“0”;

Single 意思是此端口仅仅会输出一个域。

LTP 指的是这个端口会输出Principal 和Secondary 两个域之间最后改变的那个数值。

HTP 指的是此端口会输出 Principal 和 Secondary 两个域之间数值较高的那个数值。Principal 和 Secondary 可以在 0.0-F.F/001-255 之间的范围内设置，域值的格式 0.0-F.F/001-255，可以通过 Display Mode 菜单下面设置。

RDM 模式，只有输出状态下有效，速度只能通过 Principal 来调节，Secondary 速度此时无效。RDM 输出端口可以支持远程设备管理器



3) 1-4 DMX 端口禁用

1~8 路中任何一路 DMX 都可以设置为不可用状态，一旦设置为不可用状态，该 DMX 口是无功能的，它不能发送或接收任何 DMX 信号或数据；请注意 Framerte/fs 仅在输出状态时才有效；

只有在输出状态下，HTP/LTP 模式的时候，Secondly and Resend才是有效的

4.2.5设置RDM

通过按 MENU 按键进入主菜单，然后通过上/下键选择 Update RDM 选项，然后按 ENTER 键确定进入。你可以选择 Yes/ON 状态，然后通过按 ENTER 键确定进入，你就可以设置更新 RDM

4.2.6 设置 ID 识别号

通过按 MENU 按键进入主菜单，然后通过上/下键选择 Set ID NO. 选项，然后按 ENTER 键确定进入。你可以设置 ID 从 000 到 255. 此 ID 只是用来便于辨别每台机器。

4.2.7 设置 LCD 背光灯

通过按 MENU 按键进入主菜单，然后通过上/下键选择 Set LCD Display 选项，然后按 ENTER 键确定进入。你可以选择 ON/OFF 状态，选择 ON，意味着 LCD 背光灯会常亮，选择 OFF，代表 LCD 背光灯在闲置 30 秒之后会自动关掉。

4.2.8 设置语言

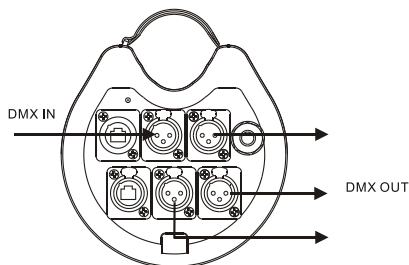
通过按 MENU 按键进入主菜单，然后通过上/下键选择语言选项，然后按 ENTER 键确定进入。你可以选择中文/英文选项，按 ENTER 键保存设置

4.2.9 用户预置

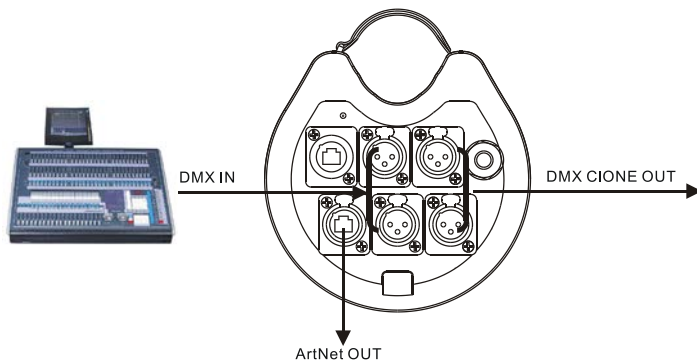
通过按 MENU 按键进入主菜单，然后通过上/下键选择，然后按 ENTER 键确定进入。此设置让你不需要通过复杂的设置就可以很容易的使用一些应用程序。你可以简单的通过上/下键选择你想要的模式了，然后通过 Enter 键确定你的选择。

- 1) **4 路输入:** 4 路 DMX 输入端口
- 2) **1 进 3 出:** 这个模式为分路器功能, 1 个分路器有 1 路 DMX 输入端口和 4 路输出端口.

DMX Split 1-3:



- 3) **2进2出:克隆模式:**从DMX端口(1-2) 输入数据, DMX端口 (3-4)一一对应克隆 DMX 端口(1-2) 的信号,同时从 ArtNet 端口输出数据.



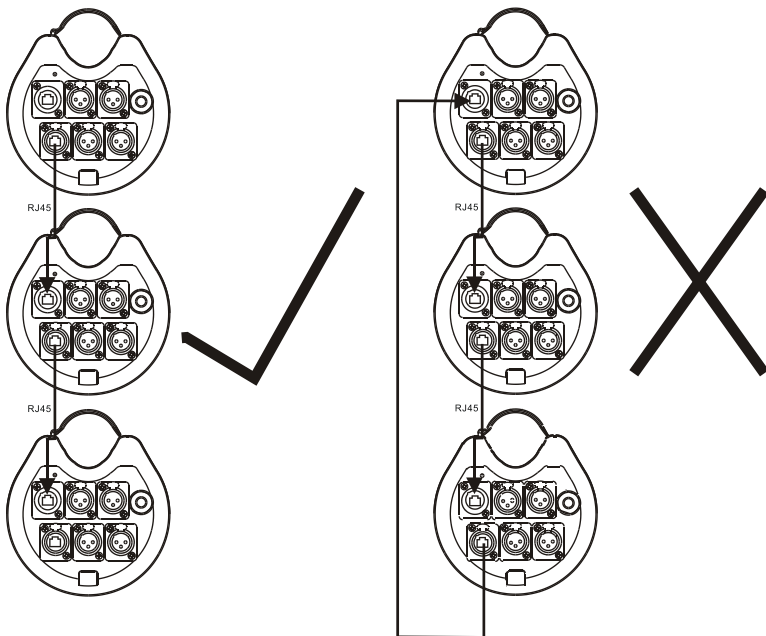
- 4) **独立模式:**独立的 DMX 输出,DMX 端口 1~4 域的值分配为从 0.0~0.7,这时只接收 ArtNet 信号起作用.
- 5) **恢复出厂设置:** 所有的设置, 包括机器名称, 机器 ID 和机器 IP 全部都恢复到了出厂设置状态

4.2.10 版本号

你可以从此选项查看到此机器的当前版本号。

5. 应用连接注意事项

该设备不可循环连接，否则会引起网络风暴影响系统性能。



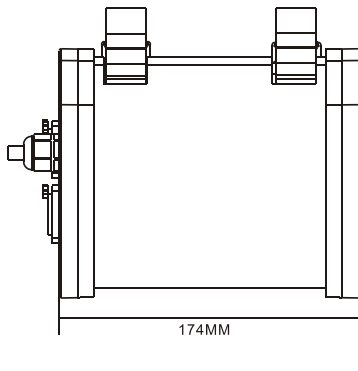
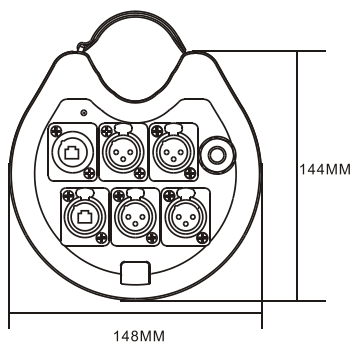
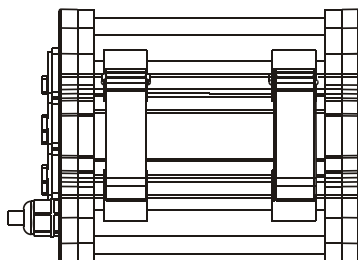
技术参数

输入电压:AC100-240V, 50/60Hz

消耗功率:5 W

尺寸/ 重量:

174x148x144mm,1.9Kg
6.9"x5.8"x5.7" in, 4.2lbs



它可以安装在不同尺寸的桁架上。(Φ 40MM/50MM/60MM)

Declaration of Conformity

We declare that our products (lighting equipments) comply with the following specification and bears CE mark in accordance with the provision of the Electromagnetic Compatibility (EMC) Directive 89/336/EEC.

EN55103-1: 2009+A1:2012; EN55103-2: 2009;
EN61000-3-2: 2014; EN61000-3-3: 2013.

&

Harmonized Standard

EN 60598-1:2015; EN 60598-2-17:1989 + A2:1991;

EN 62471:2008; EN 62493: 2010

Safety of household and similar electrical appliances

Part 1: General requirements

The logo for Acme, featuring a stylized 'A' followed by the letters 'cme' in a bold, sans-serif font. A registered trademark symbol (®) is located to the upper right of the 'e'.