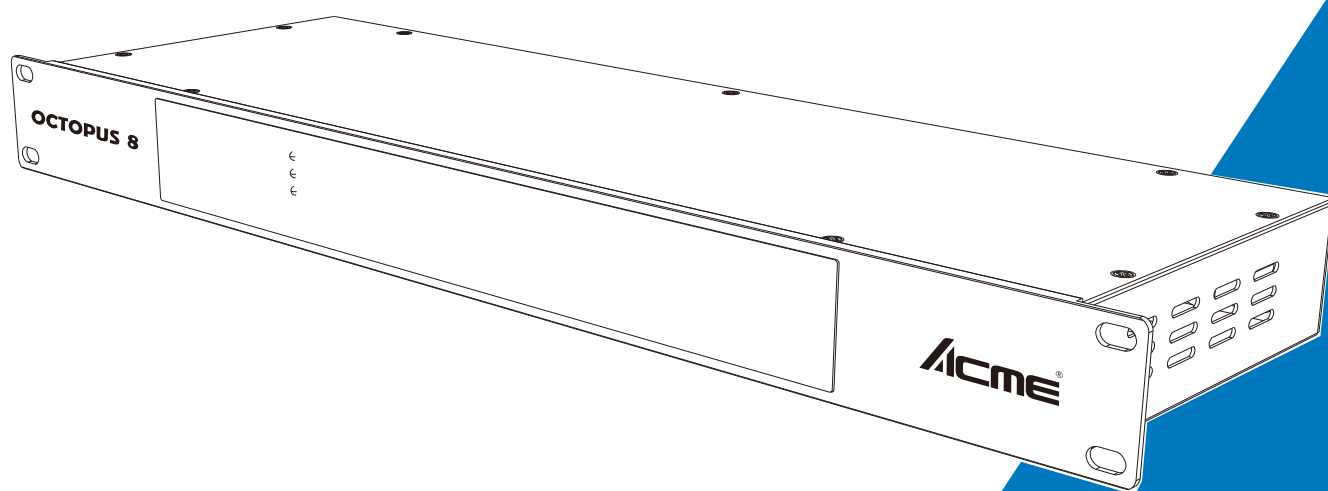




OCTOPUS 8

AI 8



说明书

使用前请仔细阅读此说明书

目 录

1. 安全指导	2
2. 特色.....	4
3. 技术规格	5
4. 控制面板	6
5. 操作导向	7
6. 主要功能	7
7. 应用连接注意事项	15
8. 设备清洁和维护	15

1. 安全指导



请仔细阅读此说明书，它包括了安装、使用和维护等重要信息。

警告

请保存此说明书，作为将来的咨询依据，如果你向其他用户推销此产品，请确保他们也得到此手册。

注意：

设备出厂时均包装完好，请按照用户手册进行操作，人为原因导致机器故障不在保修范围。

- 在使用产品前，请打开仔细检查，确保机器无运输造成的损伤。
- 设备只适于室内干燥处使用。
- 设备的安装、操作请由专业人士进行。不要让小孩操作机器。
- 确保通风孔通畅，以免设备运行时过热。
- 运行前确保电源电压与设备要求的电源电压相符。
- 请将导电体接地，以防电击。
- 请勿在 0℃ 以下或 40℃ 以上环境运行机器。
- 设备运行时旁边请勿放置可燃物品，以防火险。
- 开启设备前请仔细检查电源线是否破损，如有损伤请立即更换。
- 机器运行时表面温度可达 60℃，请勿徒手触摸。
- 避免易燃液体、水或金属等导电体进入机器内部，以免电击或起火，如有异物进入设备，请立即切断电源。
- 避免在脏、多尘的环境下操作设备，并定期对设备进行清洁维护。
- 设备运行时禁止触摸电线，以防电击。
- 避免电源线与其他线材缠绕。
- 机器内部无可用部件，请勿擅自打开机器外壳。
- 机器出现故障，请立即停止使用，并断电检查；非专业技术人员，请勿自行修

如需帮助，请与最近的授权销售/技术中心联系。

- 机器长期不使用或维修时请切断电源。
- 需再次运输时，请使用原包材。
- 机器没有防护罩或者外壳损害时，请勿操作。
- 安装设备时施工人员必须佩戴手套防止刮伤。

安装:

设备的安装应由专业人员进行，同时还要安装在人们不能随意接触到的或者没有人随意经过的地方。

2. 特色

- ※ IP 地址可以手动设置
- ※ 内置 4G 和 WIFI 通讯
- ※ 支持软件在线升级
- ※ 支持标准的 DMX-512 和 ArtNet 协议
- ※ 支持 ArtNet \leftrightarrow DMX 信号双向转换
- ※ DMX 输入/输出可以设置为可用/禁止
- ※ 可以当做 DMX 分路器/放大器用
- ※ 显示屏显示各个 DMX 端口的状态
- ※ LED 指示灯指示网络端口状态
- ※ 双 RJ45 网络接口，内置网络交换机功能
- ※ 网络接口支持端口自动翻转（Auto MDI/MDIX）
- ※ 设备断电时双网口直通，不影响网络信号传送
- ※ RJ45 以太网（LAN）接口，10/100/1000M 自适应，支持 TCP/IP 协议
- ※ 8 路 DMX,所有的输入/输出都光电隔离耐压>2000V
- ※ 每个 DMX 输出端口都可以被设置为 single, zero, HTP, LTP RDM 这五种模式

3. 技术规格

产品执行 GB7000.1-2015, GB7000.217-2008 标准。

输入电源:

100-240V~, 50/60Hz

180-240V~,50/60Hz

功率:

10W

控制:

控制模式: DMX512, RDM

结构:

显示屏: OLED 显示屏, 菜单导航设定

信号输入/输出: 三芯或五芯卡侬头插座,RJ45 接口

电源插座: 电源连接器输入/输出

防护等级: IP20

主要特点:

双以太网接口 (10/100M 自适应)。设备断电时双网口直通, 不影响网络信号传送

支持网络协议: ArtNet、sACN

8 路 DMX/RDM 输出, 独立光电隔离和放大, 隔离电压 2000V

操作界面: 电容触摸按键, OLED 显示屏

适配 AIOT 丰云人工智能物联网系统, 内置 4G 和 WIFI 通讯

1U 机箱, 标准机柜安装

防护等级 IP20

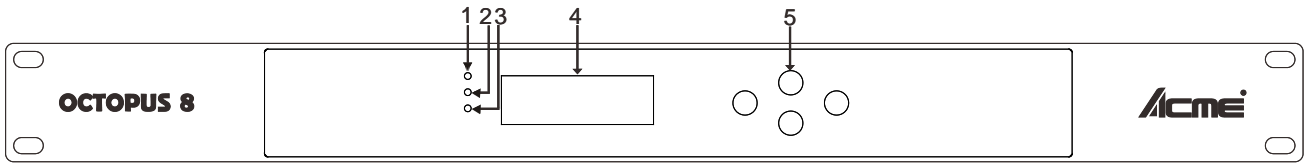
尺寸/重量:

公制: 482x151x44mm 2.0kg

英制: 19.0"x5.9"x1.7" 4.4 lbs

4. 控制面板

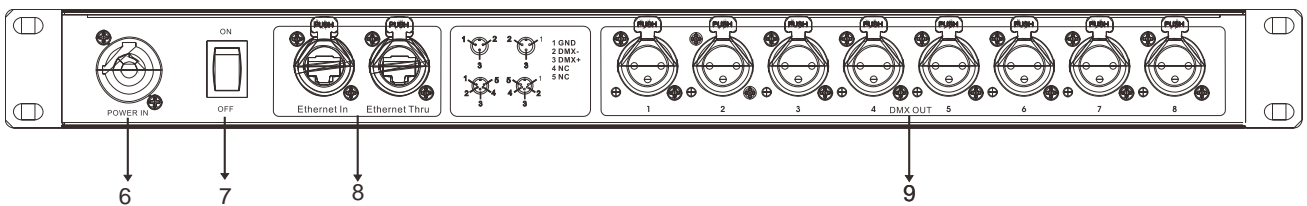
前视图:



1. 电源开关指示灯：显示机器的开/关状态。
2. LINK LED 指示灯：显示网络连接状态。
3. 激活状态 LED 指示灯：网络激活指示灯，当有数据传输的时候，它会闪烁网络激活指示灯，当有数据传输的时候，它会闪烁。
4. 显示屏：显示各种功能菜单。
5. 按钮：

MENU	进入菜单选择功能
▲ UP	到前一个选项
▼ DOWN	到后一个选项
ENTER	确认所选功能


后视图:



6. 电源输入：连接电源
7. 电源开关：开/关此机器
- 8 以太网接口：连接网线
9. DMX 端口 1-8：输出/入 DMX 信号

5.操作向导

开机状态:

Device Name AI 8	Signal Zntensity 4G: 	MAC Address 38.12.00.1E.00.0T																														
IP Address 2.10.10.2	Device ID ID:001	Port Status <table border="1"><tr><td>1</td><td>2</td><td>3</td><td>4</td><td>5</td><td>6</td><td>7</td><td>8</td><td>-</td><td>-</td></tr><tr><td>X</td><td>X</td><td>X</td><td>X</td><td>X</td><td>X</td><td>X</td><td>X</td><td>□</td><td>□</td></tr><tr><td>-</td><td>-</td><td>-</td><td>-</td><td>-</td><td>-</td><td>-</td><td>-</td><td>-</td><td>-</td></tr></table>	1	2	3	4	5	6	7	8	-	-	X	X	X	X	X	X	X	X	□	□	-	-	-	-	-	-	-	-	-	-
1	2	3	4	5	6	7	8	-	-																							
X	X	X	X	X	X	X	X	□	□																							
-	-	-	-	-	-	-	-	-	-																							

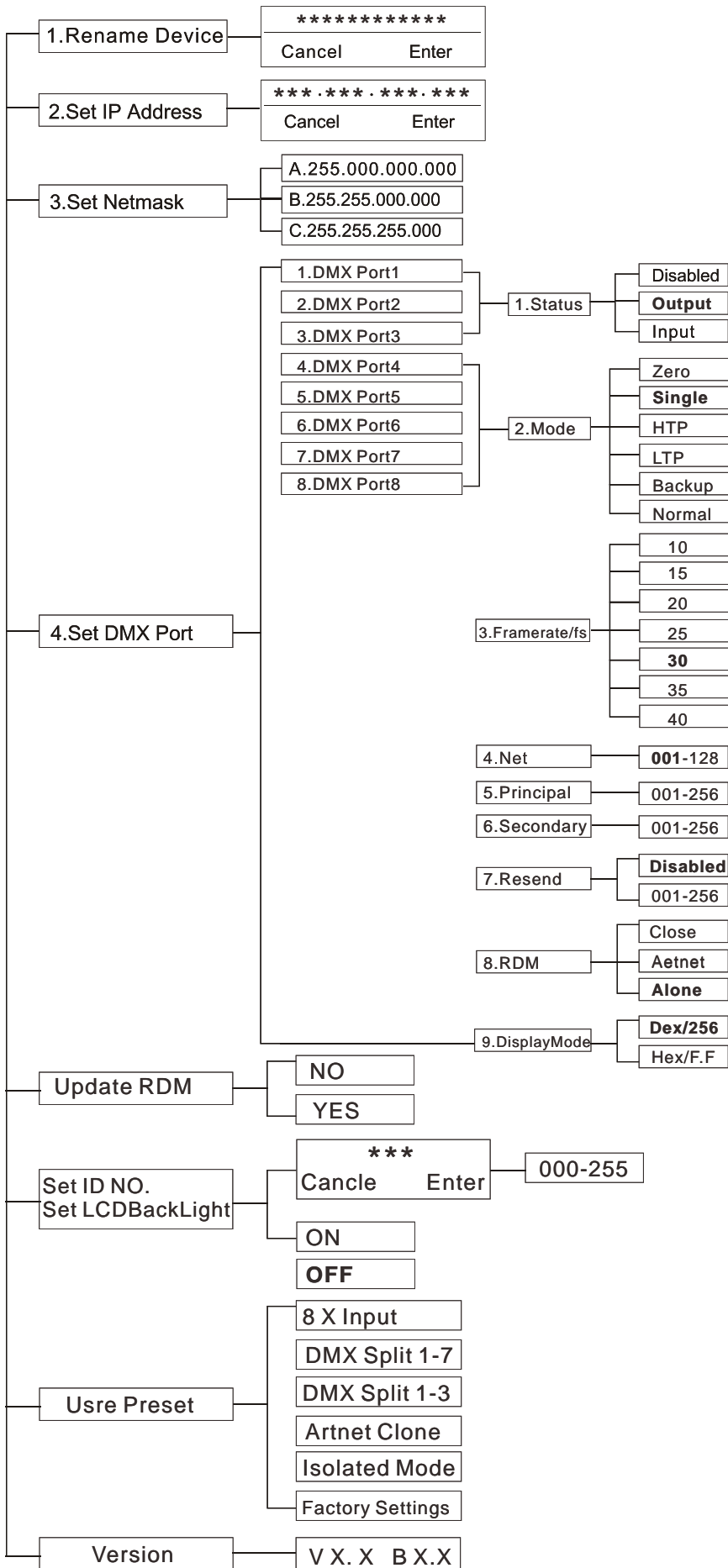
有以上六种待机状态,当你开机的时候,你可以通过上下键改变当前的待机状态。所有状态都可以在主菜单里面更改。在端口状态的时候,1-8 指的是 DMX 输出接口 1-8. 在显示的状态中,“x”代表这个端口没有激活。它会保存当前的输出。“√”指的是此端口处于激活状态,它已经连接到网络上了。“—”指的是这个端口被禁止了。

6. 主要功能

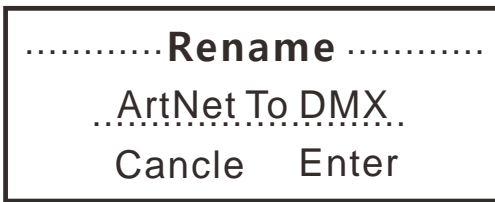
打开机器,按 MENU 按钮进入菜单模式,使用 UP/DOWN 按钮查找菜单,当预设菜单显示在显示屏上时,按 ENTER 按钮确认,使用 UP/DOWN 按钮选择子菜单,按 ENTER 按钮保存设定或自动返回上一级菜单。按 MENU 按钮返回,或等待 30 秒后自动退出菜单模式。

主要的功能显示如下:

Main Menu

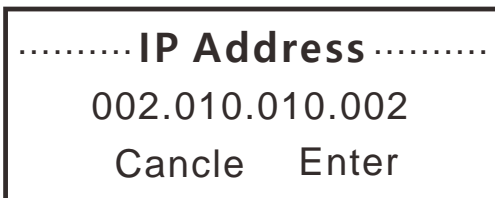


重命名设备 (Rename Device)



通过按 **MENU** 按键进入主菜单，然后通过上/下键选择 **Rename Device** 选项,然后按 **ENTER** 键确定进入，现在你可以通过上/下键来重命名你的机器了。按 **ENTER** 按钮保存。按 **MENU** 按钮退回到上一级菜单或等待 30 秒自动退出菜单模式。

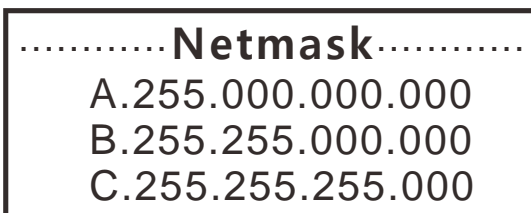
设置 IP 地址 (Set IP Address)



通过按 **MENU** 按键进入主菜单，然后通过上/下键选择 **Set IP Address** 选项，按 **ENTER** 按钮确认，现在就可以设置 IP 地址了，按 **ENTER** 按钮确认保存。按 **MENU** 按钮退回到上一级菜单或等待 30 秒自动退出菜单模式。

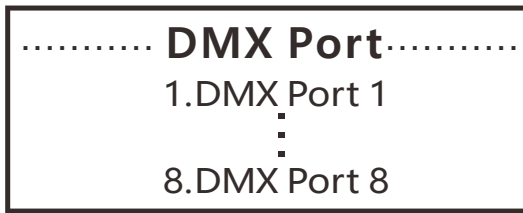
注意：每个 IP 地址必须是唯一不可重复的。

设置子网掩码 (Set Netmask)



通过按 **MENU** 按键进入主菜单，然后通过上/下键选择 **Set Netmask** 选项，按 **ENTER** 按钮确认，现在你可以通过上/下键选择合适的子网掩码了，按 **ENTER** 按钮确认保存。按 **MENU** 按钮退回到上一级菜单或等待 30 秒自动退出菜单模式

设置 DMX 端口 (Set DMX Port)



通过按 **MENU** 按键进入主菜单，然后通过上/下键选择 **Set DMX port** 选项，然后按 **ENTER** 键确定进入。现在你可以通过上/下键和 Enter 键设置输入端口的参数了。按 **MENU** 按钮退回到上一级菜单或等待 30 秒自动退出菜单模式。

一：.DMX 端口 1-8 设置成输入,按 **ENTER** 键进入每个 DMX 端口,可以设置:

- 1.Prot Status DMX 输入状态,可以设置成输入/输出或者禁止状态。
- 2.当 DMX 端口设置成 Input 时, Port Mode DMX 端口模式,可以设置成 normal 正常模式 backup 备份模式.
- 3.Framerte/fs DMX 发送速度可调,
- 4.Net 网络 001-128 可调
- 5.Principal 主域的值可调,
- 6.Secondary 副域的值可调,
- 7.Resend 发送到网络数据的域值可调或禁止,
- 8.RDM 可调或禁用,
- 9.Display Mode 域的值显示格式可选

正常模式 normal: 不管网络上的域是否有数据，它会把从 DMX IN 端口那里接收到的数据发送到网络上的域上去。

备份模式 backup: 指的是当网络上面的域有数据的时候，CA-EN28 就不会发送任何数据到网络上去。只有当网络上的域没有数据的时候，CA-EN28 才会把从 DMX IN 接口接收到的数据同时发送到网络上去。

二：DMX 端口 1-8 设置成输出

DMX 输出端口 1-8 可以设置成输出状态或者是禁止状态。有五种模式可选：

Zero, Single ,LTP, HTP,and RDM.

Zero 意思是输出为“0”；

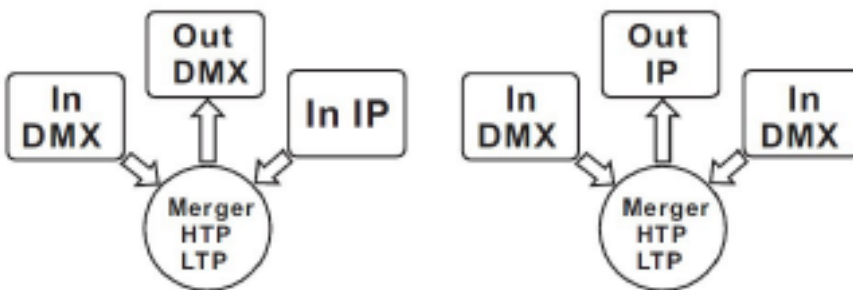
Single 意思是此端口仅仅会输出一个域。

LTP 指的是这个端口会输出 Principal 和 Secondary 两个域之间最后改变的那个数值。

HTP 指的是此端口会输出 Principal 和 Secondary 两个域之间数值较高的那个数值。

Principal 和 Secondary 可以在 0.0-F.F/001-255 之间的范围内设置，域值的格式 0.0-F.F/001-255,可以通过 Display Mode 菜单下面设置。

RDM 模式,只有输出状态下有效,速度只能通过 Principal 来调节,Secondary 速度此时无效.RDM 输出端口可以支持远程设备管理器



三：DMX 端口 1-8 设置成禁用

1~8 路中任何一路 DMX 都可以设置为不可用状态，一旦设置为不可用状态，该 DMX 端口是无功能的，它不能发送或接收任何 DMX 信号或数据；请注意 Framerte/fs 仅在输出状态时才有效；

注：只有在输出状态下， HTP/LTP 模式的时候, Secondly and Resend 才是有效

更新 RDM(Update RDM)

..... Update RDM
1.NO
2.YES

通过按 **MENU** 按钮进入主菜单，然后通过上/下键选择 **Update RDM** 选项，然后按 **ENTER** 键确定进入。通过 上/下 按钮来选择：**NO** 或 **YES**，按 **ENTER** 按钮保存。按 **MENU** 按钮退回到上一级菜单或等待 30 秒自动退出菜单模式。

设置 ID 识别号 (Set ID NO.)

..... Divice ID
001
Cancel Enter

通过按 **MENU** 按钮进入主菜单，然后通过上/下键选择 **Set ID NO.** 选项，然后按 **ENTER** 键确定进入。你可以设置 ID 从 000 到 255。（注：此 ID 只是用来便于辨别每台机器。）按 **MENU** 按钮退回到上一级菜单或等待 30 秒自动退出菜单模式。

设置背光灯的亮灭 (Set LCD BackLight)

..... LCD BackLight
1.ON
2.OFF

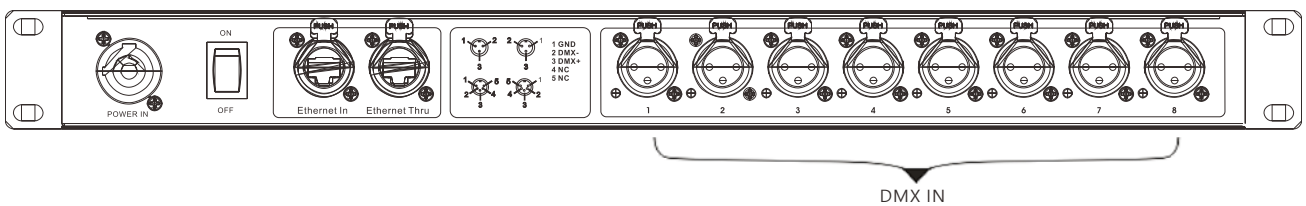
通过按 **MENU** 按钮进入主菜单，然后通过上/下键选择 **Set LCD Backlight** 选项，然后按 **ENTER** 键确定进入。你可以选择 **ON/OFF** 状态，选择 **ON**，LCD 背光灯会常亮，选择 **OFF**，代表背光灯在闲置 30 秒之后会自动关掉。按 **MENU** 按钮退回到上一级菜单或等待 30 秒自动退出菜单模式。

用户预置 (User Preset)

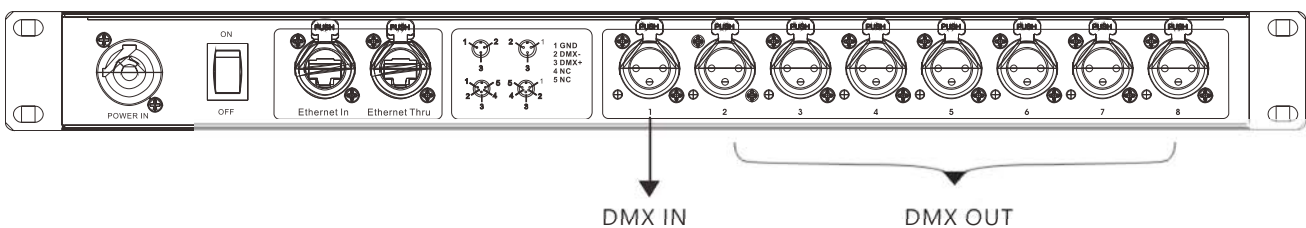
- **User Preset**
- 1.8 X Input
 - 2.DMX Split 1-7
 - 3.DMX Split 1-3
 - 4.Artnet Clone
 - 5.Isolated Mode
 - 6.Factory Settings

通过按 **MENU** 按键进入主菜单，然后通过上/下键选择 **User Preset** 选项，然后按 **ENTER** 键确定进入。此设置让你不需要通过复杂的设置就可以很容易的使用一些应用程序。你可以简单的通过上/下键选择你想要的模式了，然后通过 **Enter** 键确定你的选择。

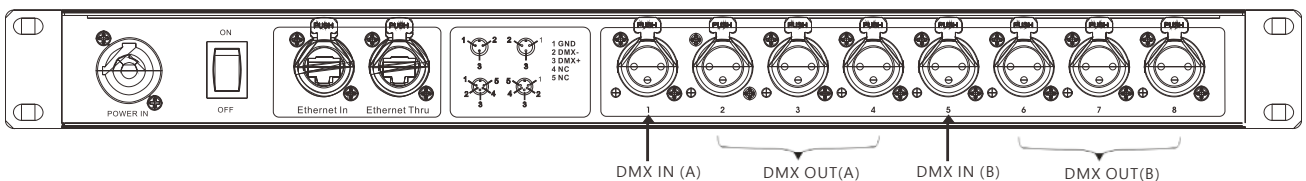
1. 8 x Input: 8 路 DMX 都设置成输入端口:



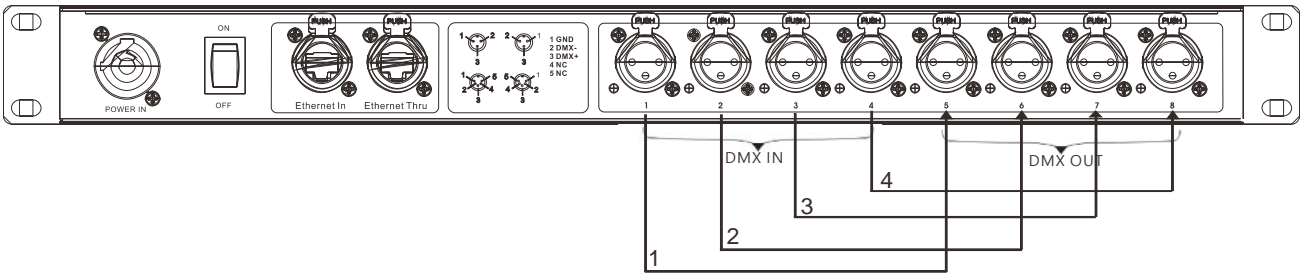
2. DMX Split 1-7: 1 路 DMX 设置为输入端口, 7 路为输出端口:



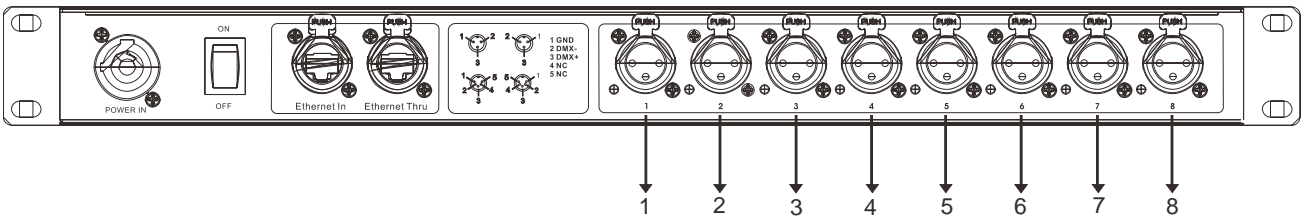
3. DMX Split 1-3: 1 路 DMX 设置为输入端口, 其余 3 路为输出端口:



4.Artnet Clone: 1-4 四路 DMX 设置为输入端口, 5-8 四路为输出端口:



5.Isolated Mode: 1-8 每个 DMX 端口可设置为单独输入/输出模式:



6.恢复出厂模式 (Factory Settings): 选择 **Factory Settings**, 按 **ENTER** 按钮确认, 用上/下键 按钮来选择: 否(保持当前设置) 或 是(恢复工厂设置), 一旦选定, 按 **ENTER** 按钮保存。按 **MENU** 按钮退出。

注: 一旦选定, 所有的设置, 包括: 机器名称, 机器 ID 和机器 IP 全部都恢复到了出厂设置状态。

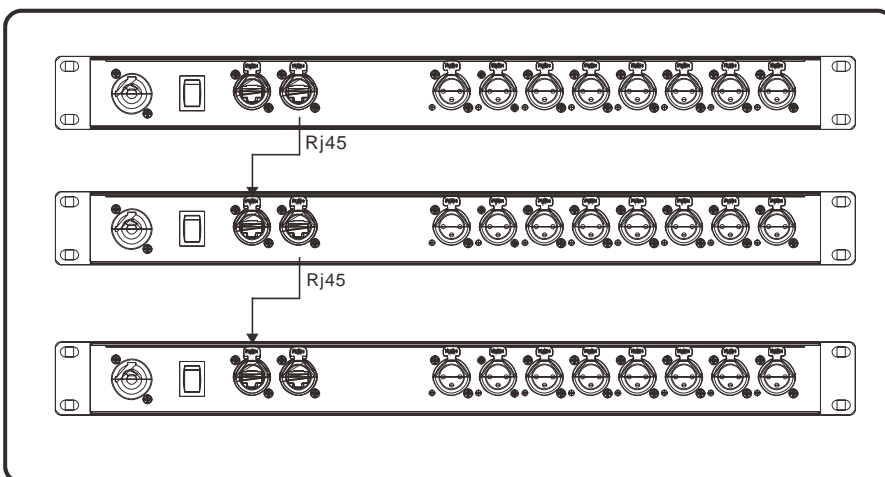
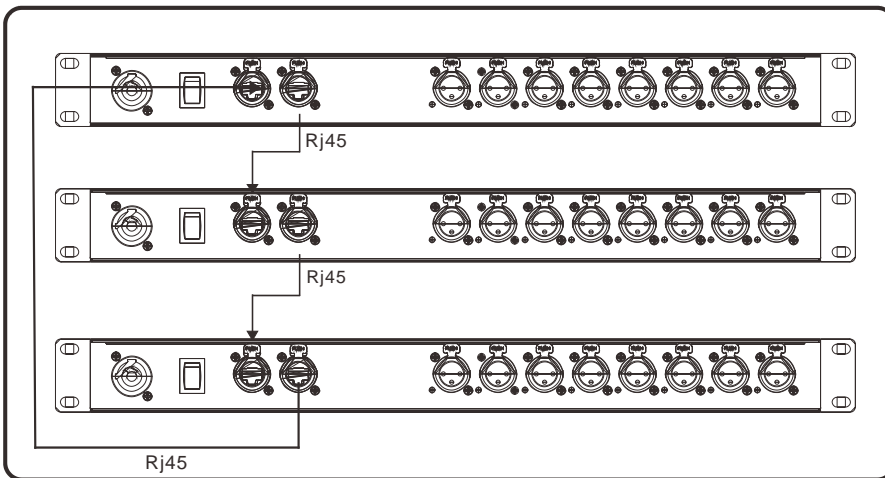
版本号 (Version)



通过按 **MENU** 按钮进入主菜单, 然后通过上/下键选择 **Version** 选项, 然后按 **ENTER** 键确定进入, 你可以从此选项查看到此机器的当前版本号。按 **MENU** 按钮退回到上一级菜单或等待 30 秒自动退出菜单模式。

7. 应用连接注意事项

该设备不可循环连接，否则会引起网络风暴影响系统性能。



8. 设备清洁和维护

为保持机器最佳性能，保持机器洁净绝对必要。必须定期清洁机器，避免灰尘、污垢和烟气残留物等堆积在机器表面或内部，清洁频率视应用环境而定。如因安装施工环境导致灰尘进入机器，请立即清洁，避免因灰尘过多而造成机器部分损坏。

*建议使用柔软的非绒布和优质的玻璃清洁液，在任何情况下不得使用溶剂。

*仔细擦干部件。

*

Innovation, Quality, Performance