

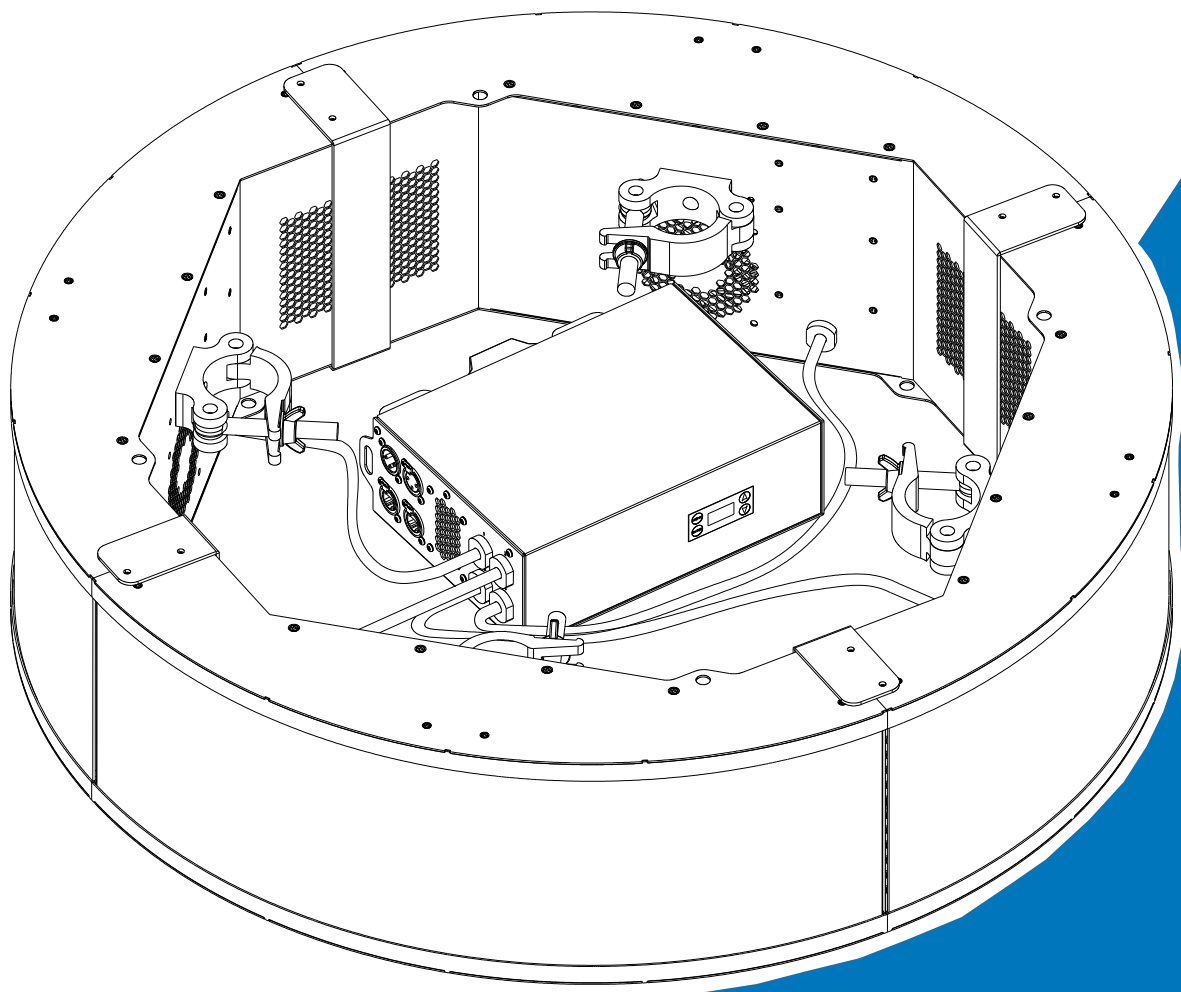


ARC ST200

ARC ST200 POWER

ARC ST200

ARC ST200 POWER



说明书

使用前请仔细阅读此说明书

目 录

01/ 安全指导	2
02/ 技术规格	4
03/ 控制面板	6
04/ 灯具设置	7
4.1 主要功能.....	7
4.2 初始位置调整	18
05/ 通用 DMX 控制器控制.....	21
5.1 DMX512 连接.....	21
5.2 地址码设置	22
5.3 DMX512 通道.....	22
06/ 错误信息.....	37
07/ 故障处理.....	38
08/ 设备清洁	38



请仔细阅读此说明书，它包括了安装、使用和维护等重要信息。

警告

请保存此说明书，作为将来的咨询依据，如果你向其他用户推销此产品，请确保他们也得到此手册。

注意：

设备出厂时均包装完好，请按照用户手册进行操作，人为原因导致机器故障不在保修范围。

- 在使用产品前，请打开仔细检查，确保灯具无运输造成的损伤。
- 设备仅适于室内干燥处使用。
- 灯具的安装、操作请由专业人士进行。
- 不要让小孩操作机器。
- 固定设备时要使用安全的绳具，移动灯具时请同时托起底部。
- 必须把设备安装在通风良好处，至少距离邻近平面 50 厘米。
- 确保通风孔通畅，以免灯具运行时过热。
- 运行前确保电源电压与设备要求的电源电压相符。
- 请将导电体接地，以防电击。
- 请勿在 0°C 以下或 40°C 以上环境运行灯具。
- 禁止将灯具直接连接到调光设备。
- 灯具运行时旁边请勿放置可燃物品，以防火险。
- 开启灯具前请仔细检查电源线是否破损，如有损伤请立即更换。
- 灯具运行时表面温度可达 65°C，请勿徒手触摸。
- 避免易燃液体、水或金属等导电体进入灯具内部，以免电击或起火，如有异物进入灯具，请立即切断电源。
- 避免在脏、多尘的环境下操作灯具，并定期对灯具进行清洁维护。
- 灯具运行时禁止触摸电线，以防电击。
- 避免电源线与其他线材缠绕。
- 灯具与照射面之间的距离要大于 0.5M。
- 请勿重复开启灯具。

- 灯具外壳、透镜或紫外线过滤器等出现明显损坏时请及时更换。
- 灯具内部无可用部件，请勿擅自打开灯具外壳。
- 机器出现故障，请立即停止使用，并断电检查；非专业技术人员，请勿自行维修；如需帮助，请与最近的授权销售/技术中心联系。
- 灯具长期不使用或维修时请切断电源。
- 需再次运输时，请使用原包材。
- 灯具运行时请勿直视。
- 灯具没有防护罩或者外壳损害时，请勿操作。

安装：

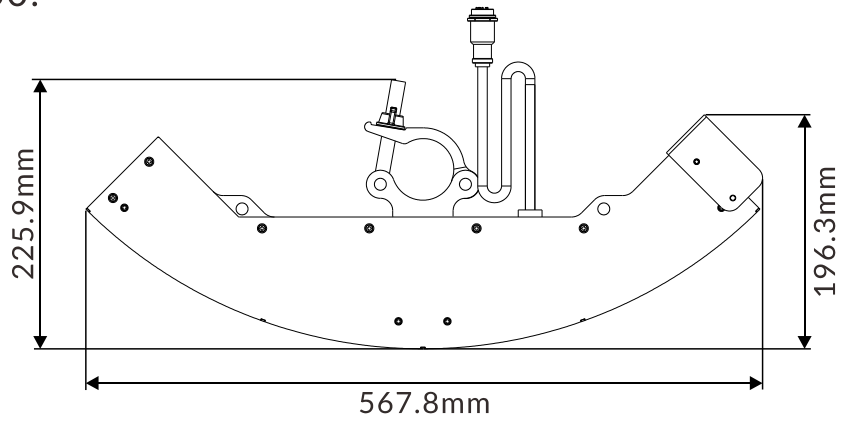
- ▶ 设备的安装应由专业人员进行，同时还要安装在步行道、座位区以外的区域，或者远离未经授权的人员可能用手触及灯具的区域。在装配、拆卸或维修灯具时，切勿站在灯具正下方。
- ▶ 安装灯具时，要确保灯具安装牢固，以防在运行时颤动滑落。还要确保固定灯具的结构能够支撑灯具 10 倍的重量而不变形。在安装灯具的同时还要使用一条能够支持灯具 12 倍重量的安全绳，以确保灯具在夹具失效时不会掉落。

02/ 技术规格

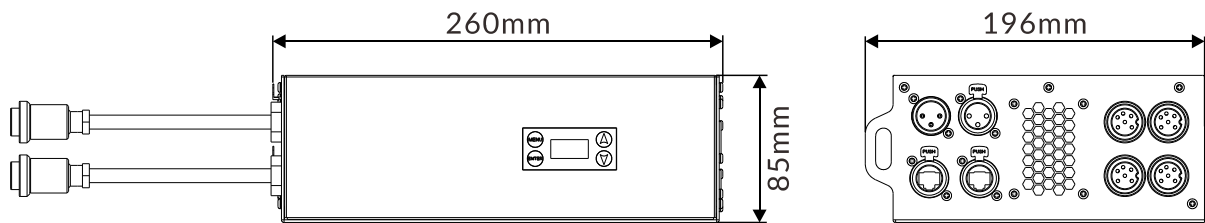
产品执行 GB7000.1-2015, GB7000.217-2008 标准。

输入电源	DC24V (ARC ST200)	
	180-240V~ 50/60Hz (ARC ST200 POWER)	
功率	735W (ARC ST200 x 4pcs + ARC ST200 POWER)	
光源	504x0.3W RGBW LED	
	42x3W CW LED	
调光/频闪	0%~100%顺滑调光, 强劲高输出的频闪效果	
控制	通道模式	7/14/19/172 通道
	控制协议	DMX512
		RDM
		Art-Net
		sACN
软件升级	通过 DMX 连接升级软件	
结构	显示屏	OLED 显示屏
	信号输入/输出	三芯卡侬头插座(可选配五芯)
		RJ45 接口
	电源插座	电源连接器输入/输出
防护等级	IP20	
主要特点	彩光 48 区可单独控制	
	白光 24 区可单独控制	
	卓越的混色效果	
尺寸	567.8x225.9x206.8mm	22.4"x8.9"x8.1" in
	260x196x85mm	10.2"x7.7"x3.3" in
重量	5.5kgs (ARC ST200)	12.1lbs
	4kgs (ARC ST200 POWER)	8.8lbs

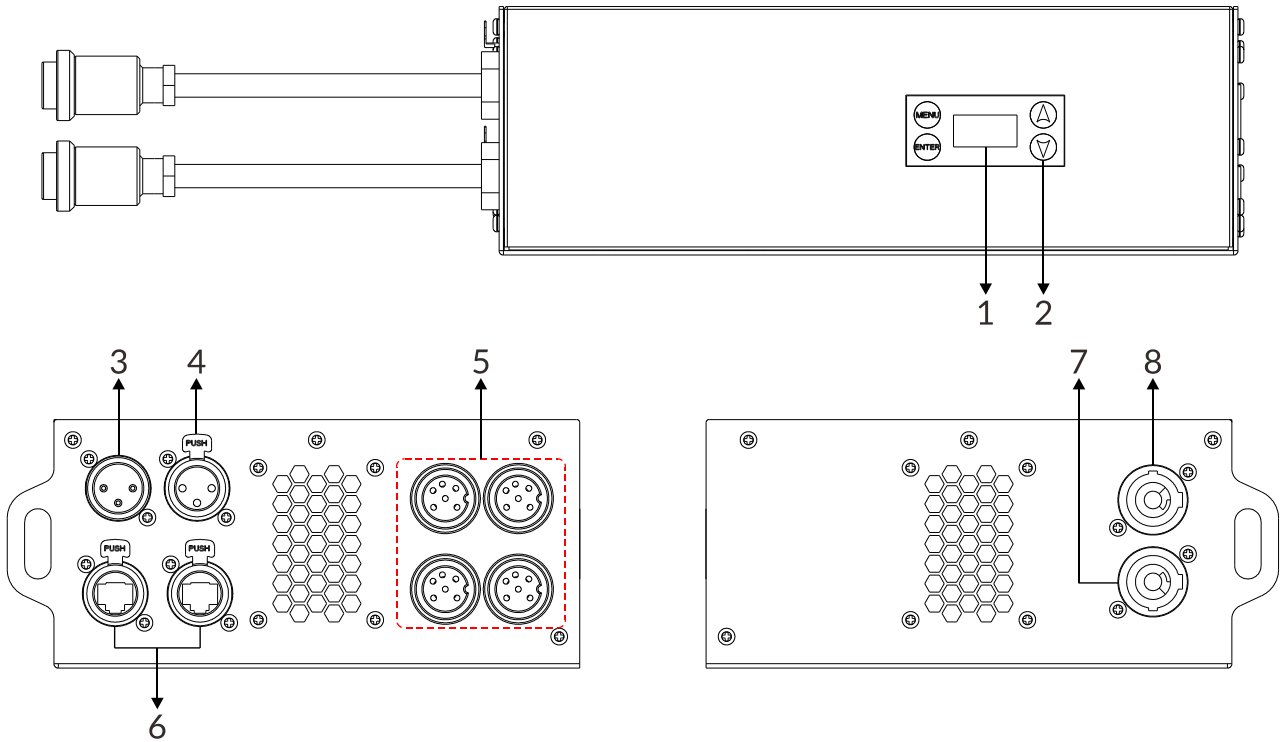
ARC ST200:



ARC ST200 POWER:



03/ 控制面板



1. 显示屏	显示各种功能菜单	
2. 按钮	MENU	进入菜单选择功能
	▲ UP	到前一个选项
	▼ DOWN	到后一个选项
	ENTER	确认所选功能
3. DMX 输入	用于 DMX512 连接, 使用 3 芯 XLR 信号线连接控制台与电源盒, 并输入 DMX 信号(可选配 5 芯)	
4. DMX 输出	用于 DMX512 连接, 使用 3 芯 XLR 信号线连接下一台电源盒, 并输出 DMX 信号(可选配 5 芯)	
5. 输出端口	传输电源与信号给灯具(可连接 1-4 台 ARC ST200 灯具)	
6. 以太网	灯具的信息可通过网线传输到主控制器	
7. 电源输出	连接下一台电源盒	
8. 电源输入	连接电源供电	

04/ 灯具设置

4.1 主要功能

- ▶ 按[MENU]按钮进入主菜单。
- ▶ 使用[ENTER]、[▲ UP]和[▼ DOWN]按钮浏览菜单。
- ▶ 选择菜单选项或确认所选设置，请按[ENTER]按钮。
- ▶ 返回到上一级菜单而不作任何更改，请按[MENU]按钮，或等待 30 秒退出。

主要的功能显示如下：

主菜单	子菜单	选项		
DMX 设置	DMX 地址	1-506 (7 通道)	(默认值=1)	
		1-499 (14 通道)		
		1-494 (19 通道)		
		1-341 (172 通道)		
	网络地址	1-345	(默认值=1)	
	通道模式	7 通道		
		14 通道		
		19 通道		
		172 通道		
	DMX 最后状态	待机		
		保持		
		手动		
	观察 DMX 通道值			
	连接选项	自动		
		DMX		
		Art-Net		
		sACN		
	网络	IP 地址	XXX.XXX.XXX.XXX	
		子网掩码	XXX.XXX.XXX.XXX	
	以太网设置	网	0-127	(默认值=0)
子网		0-15	(默认值=0)	
DMX 区域		0-15	(默认值=0)	
sACN 设置	区域	1-32000	(默认值=1)	
	优先级	0-200	(默认值=100)	

主菜单	子菜单	选项			
设备设置	调光曲线	线性			
		平方率			
		反平方率			
		S 曲线			
	调光速度	快速			
		平滑			
	白平衡	红色 1	125-255		
		绿色 1	125-255		
		蓝色 1	125-255		
			
		红色 4	125-255		
		绿色 4	125-255		
		蓝色 4	125-255		
	像素点取反	无效			
有效					
显示设置	显示反转	否			
		是			
	温度单位	°C			
		°F			
	语言	英文			
中文					
设备测试	自动测试				
	手动模式	模式 1		模式 2	
		清除	否/是	清除	否/是
		红色 1	0-255	红色	0-255
		绿色 1	0-255	绿色	0-255
		蓝色 1	0-255	蓝色	0-255
		白色	0-255
		红色 12	0-255	调光	0-255
		绿色 12	0-255	调光微调	0-255
		蓝色 12	0-255	持续	0-255
		白色 1	0-255	速率	0-255
			
		白色 6	0-255		
		红色 1	0-255		
		绿色 1	0-255		
		蓝色 1	0-255		
			

主菜单	子菜单	选项			
		红色 12	0-255		
		绿色 12	0-255		
		蓝色 12	0-255		
		白色 1	0-255		
			
		白色 6	0-255		
		红色 1	0-255		
		绿色 1	0-255		
		蓝色 1	0-255		
			
		红色 12	0-255		
		绿色 12	0-255		
		蓝色 12	0-255		
		白色 1	0-255		
			
		白色 6	0-255		
		红色 1	0-255		
		绿色 1	0-255		
		蓝色 1	0-255		
			
		红色 12	0-255		
		绿色 12	0-255		
		蓝色 12	0-255		
		白色 1	0-255		
.....				
白色 6	0-255				
设备信息	设备使用时间				
	LED 使用小时	LED 总小时数			
		LED 开灯时间			
		重置 LED 时间	密码=050		
	温度			当前温度	最高温度
		LED 1-8			
	风扇状态	电源风扇			
		光源风扇 1			
		光源风扇 5			
		光源风扇 3			
	光源风扇 4				
固件版本					

主菜单	子菜单	选项	
	RDM UID		
	错误记录	设备错误	
		重置错误记录	否
特殊功能	恢复出厂设置	否	
		是	

DMX 设置

按 MENU 按钮进入主菜单，选择 **DMX 设置**，按 ENTER 按钮确认，使用 UP/DOWN 按钮来选择：**DMX 地址**、**网络地址**、**通道模式**、**DMX 最后状态**、**观察 DMX 通道值**、**连接选项**、**网络**、**以太网设置** 或 **sACN 设置**。

DMX 地址

选择 **DMX 地址**，按 ENTER 按钮确认。

使用 UP/DOWN 按钮来选择 DMX 地址码，按 ENTER 按钮保存。

通道模式	DMX 地址码
7 通道	1-506
14 通道	1-499
19 通道	1-494
172 通道	1-341

按 MENU 按钮退回到上一级菜单，或等待 30 秒自动退出菜单模式。

网络地址

选择 **网络地址**，按 ENTER 按钮确认。

使用 UP/DOWN 按钮来选择网络地址 **1-345**，按 ENTER 按钮保存。

按 MENU 按钮退回到上一级菜单，或等待 30 秒自动退出菜单模式。

通道模式

选择 **通道模式**，按 ENTER 按钮确认。

使用 UP/DOWN 按钮来选择：**7 通道**、**14 通道**、**19 通道** 或 **172 通道**，按 ENTER 按钮保存。

按 MENU 按钮退回到上一级菜单，或等待 30 秒自动退出菜单模式。

DMX 最后状态

选择 **DMX 最后状态**，按 ENTER 按钮确认。

使用 UP/DOWN 按钮来选择：**待机**(DMX 信号停止时机器将进入待机模式)、**保持**(DMX 信号停止时机器将保持最后设定的状态) 或 **手动**(选择此模式后，机器将自动读取“手动模式”下的参数进行运行)，按 ENTER 按钮保存。

按 MENU 按钮退回到上一级菜单，或等待 30 秒自动退出菜单模式。

观察 DMX 通道值

选择 **观察 DMX 通道值**，按 ENTER 按钮确认。

使用 UP/DOWN 按钮可查看各通道的值。

按 MENU 按钮退回到上一级菜单，或等待 30 秒自动退出菜单模式。

连接选项

选择 **连接选项**，按 ENTER 按钮确认。

使用 UP/DOWN 按钮来选择：**自动**、**DMX**、**Art-Net** 或 **sACN**，按 ENTER 按钮保存。

按 MENU 按钮退回到上一级菜单，或等待 30 秒自动退出菜单模式。

网络

选择 **网络**，按 ENTER 按钮确认。

使用 UP/DOWN 按钮来选择：**IP 地址** 或 **子网掩码**，按 ENTER 按钮保存。

按 MENU 按钮退回到上一级菜单，或等待 30 秒自动退出菜单模式。

以太网设置

选择 **以太网设置**，按 ENTER 按钮确认。

使用 UP/DOWN 按钮来选择：**网**、**子网** 或 **DMX 区域**，按 ENTER 按钮保存。

按 MENU 按钮退回到上一级菜单，或等待 30 秒自动退出菜单模式。

sACN 设置

选择 **sACN 设置**，按 ENTER 按钮确认。

使用 UP/DOWN 按钮来选择：**区域** 或 **优先级**，按 ENTER 按钮保存。

按 MENU 按钮退回到上一级菜单，或等待 30 秒自动退出菜单模式。

设备设置

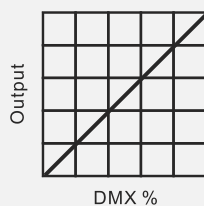
按 MENU 按钮进入主菜单，选择 **设备设置**，按 ENTER 按钮确认，使用 UP/DOWN 按钮来选择：**调光曲线**、**调光速度**、**白平衡** 或 **像素点取反**。

调光曲线

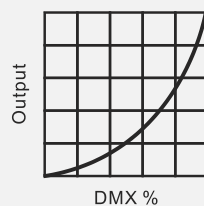
选择 **调光曲线**，按 ENTER 按钮确认。

使用 UP/DOWN 按钮来选择：**线性**、**平方率**、**反平方率** 或 **S 曲线**，按 ENTER 按钮保存。

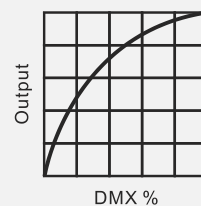
Dimmer Modes



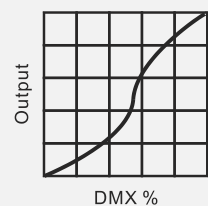
Optically Linear



Square Law



Inverse Square Law



S-curve

按 MENU 按钮退回到上一级菜单，或等待 30 秒自动退出菜单模式。

调光速度

选择 **调光速度**，按 ENTER 按钮确认。

使用 UP/DOWN 按钮来选择：**快速** 或 **平滑**，按 ENTER 按钮保存。

按 MENU 按钮退回到上一级菜单，或等待 30 秒自动退出菜单模式。

白平衡

选择 **白平衡**，按 ENTER 按钮确认。

使用 UP/DOWN 按钮来选择：**红色 1、绿色 1、蓝色 1.....** 或 **红色 4、绿色 4、蓝色 4**，按 ENTER 按钮确认。

使用 UP/DOWN 按钮来调整数值 **125-255**，按 ENTER 按钮保存。

按 MENU 按钮退回到上一级菜单，或等待 30 秒自动退出菜单模式。

像素点取反

选择 **像素点取反**，按 ENTER 按钮确认。

使用 UP/DOWN 按钮来选择：**无效** 或 **有效**，按 ENTER 按钮保存。

按 MENU 按钮退回到上一级菜单，或等待 30 秒自动退出菜单模式。

显示设置

按 MENU 按钮进入主菜单，选择 **显示设置**，按 ENTER 按钮确认，使用 UP/DOWN 按钮来选择：**显示反转、温度单位** 或 **语言**。

显示反转

选择 **显示反转**，按 ENTER 按钮确认。

使用 UP/DOWN 按钮来选择：**否** 或 **是**，按 ENTER 按钮保存。

按 MENU 按钮退回到上一级菜单，或等待 30 秒自动退出菜单模式。

温度单位

选择 **温度单位**，按 ENTER 按钮确认。

使用 UP/DOWN 按钮来选择：**°C** 或 **°F**，按 ENTER 按钮保存。

按 MENU 按钮退回到上一级菜单，或等待 30 秒自动退出菜单模式。

语言

选择 **语言**，按 ENTER 按钮确认。

使用 UP/DOWN 按钮来选择：**英文** 或 **中文**，按 ENTER 按钮保存。

按 MENU 按钮退回到上一级菜单，或等待 30 秒自动退出菜单模式。

设备测试

按 MENU 按钮进入主菜单，选择 **设备测试**，按 ENTER 按钮确认，使用 UP/DOWN 按钮来选择：**自动测试** 或 **手动模式**。

自动测试

选择 **自动测试**，按 ENTER 按钮确认，机器会运行内置程序进行自测。
按 MENU 按钮退回到上一级菜单，或等待 30 秒自动退出菜单模式。

手动模式

选择 **手动模式**，按 ENTER 按钮确认。
使用 UP/DOWN 按钮来选择通道，按 ENTER 按钮确认。
使用 UP/DOWN 按钮来调整通道值，按 ENTER 按钮保存。
按 MENU 按钮退回到上一级菜单，或等待 30 秒自动退出菜单模式。
(退出手动测试菜单后，机器将返回到上一个 DMX 状态；断电重启后，手动测试的参数将自动保存)

设备信息

按 MENU 按钮进入主菜单，选择 **设备信息**，按 ENTER 按钮确认，使用 UP/DOWN 按钮来选择：**设备使用时间**、**LED 使用小时**、**温度**、**风扇状态**、**固件版本**、**RDM UID** 或 **错误记录**。

设备使用时间

选择 **设备使用时间**，按 ENTER 按钮确认，显示屏上将显示灯具运行的时间，按 MENU 按钮退出。

LED 使用小时

选择 **LED 使用小时**，按 ENTER 按钮确认，可查看 **LED 总小时数**、**LED 开灯时间** 和 **重置 LED 时间**，按 ENTER 按钮保存。

选择：**重置 LED 时间**，按 ENTER 按钮确认。

使用 UP/DOWN 按钮来设置密码 050 即可重置 LED 时间，按 ENTER 按钮保存。

按 MENU 按钮退回到上一级菜单，或等待 30 秒自动退出菜单模式。

温度

选择 **温度**，按 ENTER 按钮确认，显示屏上将显示设备的温度，按 MENU 按钮退出。

风扇状态

选择 **风扇状态**，按 ENTER 按钮确认，显示屏上将显示各风扇的状态，按 MENU 按钮退出。

固件版本

选择 **固件版本**，按 ENTER 按钮确认，显示屏上将显示设备的固件版本，按 MENU 按钮退出。

RDM UID

选择 **RDM UID**，按 ENTER 按钮确认，显示屏上将显示设备的 RDM UID，按 MENU 按钮退出。

错误记录

选择 **错误记录**，按 ENTER 按钮确认，可查看**设备错误** 或 **重置错误记录**，按 ENTER 按钮保存。

选择：**重置错误记录**，按 ENTER 按钮确认。

使用 UP/DOWN 按钮来选择：**否** 或 **是**，按 ENTER 按钮保存。

选择：**是**，按 ENTER 按钮确认。

使用 UP/DOWN 按钮来设置密码 050 即可重置错误记录，按 ENTER 按钮保存。

按 MENU 按钮退回到上一级菜单，或等待 30 秒自动退出菜单模式。

特殊功能

按 MENU 按钮进入主菜单，选择 特殊功能，按 ENTER 按钮确认，选择：恢复出厂设置。

恢复出厂设置

选择 恢复出厂设置，按 ENTER 按钮确认。

使用 UP/DOWN 按钮来选择：否(保持当前设置) 或 是(恢复出厂设置)，按 ENTER 按钮保存。

按 MENU 按钮退回到上一级菜单，或等待 30 秒自动退出菜单模式。

RDM 功能：设备的某些菜单和功能可以通过 RDM 协议调用。

不同命令的参数 id 实现如下：

Parameter ID (参数 id)	中文描述	Command 'Discovery' (发现)	Command 'Set' (设置)	Command 'Get' (读取)
DISC_UNIQUE_BRANCH	发现-搜索	√		
DISC_MUTE	发现-静音	√		
DISC_UN_MUTE	发现-不静音	√		
DEVICE_INFO	设备讯息			√
SUPPORTED_PARAMETERS	支持参数			√
SOFTWARE_VERSION_LABEL	软件版本标签			√
DMX_START_ADDRESS	DMX 起始地址码		√	√
IDENTIFY_DEVICE	识别设备		√	√
DEVICE_MODEL_DESCRIPTION	设备型号描述			√
PARAMETER_DESCRIPTION	参数描述			√
MANUFACTURER_LABEL	制造商标签			√
DEVICE_LABEL	设备标签		√	√
FACTORY_DEFAULTS	出厂设置		√	√
BOOT_SOFTWARE_VERSION_ID	底层版本号 ID			√
BOOT_SOFTWARE_VERSION_LABEL	底层版本号标签			√
DMX_PERSONALITY	DMX 通道模式		√	√
DMX_PERSONALITY_DESCRIPTION	DMX 通道模式描述			√
SENSOR_DEFINITION	传感器描述			√
SENSOR_VALUE	传感器数值			√
DEVICE_HOURS	设备时间			√
RESET_DEVICE	设备复位		√	
CURVE	调光曲线		√	√
DMX_STATE	DMX 状态		√	√
DIMMER_SPEED	调光速度		√	√
WHITE_BALANCE	白平衡		√	√

√为各个参数 id 执行的命令

4.2 初始位置调整

- ▶ 按[MENU]按钮进入主菜单。
- ▶ 长按[ENTER]按钮进入初始设置菜单。
- ▶ 使用[ENTER]、[▲ UP]和[▼ DOWN]按钮浏览初始设置菜单。
- ▶ 选择初始设置菜单选项或确认所选设置，请按[ENTER]按钮。
- ▶ 返回到上一级初始设置菜单而不作任何更改，请按[MENU]按钮，或等待 30 秒退出。

初始设置菜单	微调值
红光	0-255
绿光	0-255
蓝光	0-255
白光	0-255
红光 1	0-255
绿光 1	0-255
蓝光 1	0-255
.....
红光 48	0-255
绿光 48	0-255
蓝光 48	0-255
白光 1	0-255
.....
白光 24	0-255

红光

进入初始设置菜单，选择 **红光**，按 ENTER 按钮确认。

使用 UP/DOWN 按钮来调整红光初始位置（0-255），按 ENTER 按钮保存。按 MENU 按钮退出。

绿光

进入初始设置菜单，选择 **绿光**，按 ENTER 按钮确认。

使用 UP/DOWN 按钮来调整绿光初始位置（0-255），按 ENTER 按钮保存。按 MENU 按钮退出。

蓝光

进入初始设置菜单，选择 **蓝光**，按 ENTER 按钮确认。

使用 UP/DOWN 按钮来调整蓝光初始位置（0-255），按 ENTER 按钮保存。按 MENU 按钮退出。

白光

进入初始设置菜单，选择 **白光**，按 ENTER 按钮确认。

使用 UP/DOWN 按钮来调整白光初始位置（0-255），按 ENTER 按钮保存。按 MENU 按钮退出。

红光 1

进入初始设置菜单，选择 **红光 1**，按 ENTER 按钮确认。

使用 UP/DOWN 按钮来调整红光 1 初始位置（0-255），按 ENTER 按钮保存。按 MENU 按钮退出。

绿光 1

进入初始设置菜单，选择 **绿光 1**，按 ENTER 按钮确认。

使用 UP/DOWN 按钮来调整绿光 1 初始位置（0-255），按 ENTER 按钮保存。按 MENU 按钮退出。

蓝光 1

进入初始设置菜单，选择 **蓝光 1**，按 ENTER 按钮确认。

使用 UP/DOWN 按钮来调整蓝光 1 初始位置（0-255），按 ENTER 按钮保存。按 MENU 按钮退出。

.....

红光 48

进入初始设置菜单，选择 **红光 48**，按 ENTER 按钮确认。

使用 UP/DOWN 按钮来调整红光 48 初始位置（0-255），按 ENTER 按钮保存。按 MENU 按钮退出。

绿光 48

进入初始设置菜单，选择 **绿光 48**，按 ENTER 按钮确认。

使用 UP/DOWN 按钮来调整绿光 48 初始位置（0-255），按 ENTER 按钮保存。按 MENU 按钮退出。

蓝光 48

进入初始设置菜单，选择 **蓝光 48**，按 ENTER 按钮确认。

使用 UP/DOWN 按钮来调整蓝光 48 初始位置（0-255），按 ENTER 按钮保存。按 MENU 按钮退出。

白光 1

进入初始设置菜单，选择 **白光 1**，按 ENTER 按钮确认。

使用 UP/DOWN 按钮来调整白光 1 初始位置（0-255），按 ENTER 按钮保存。按 MENU 按钮退出。

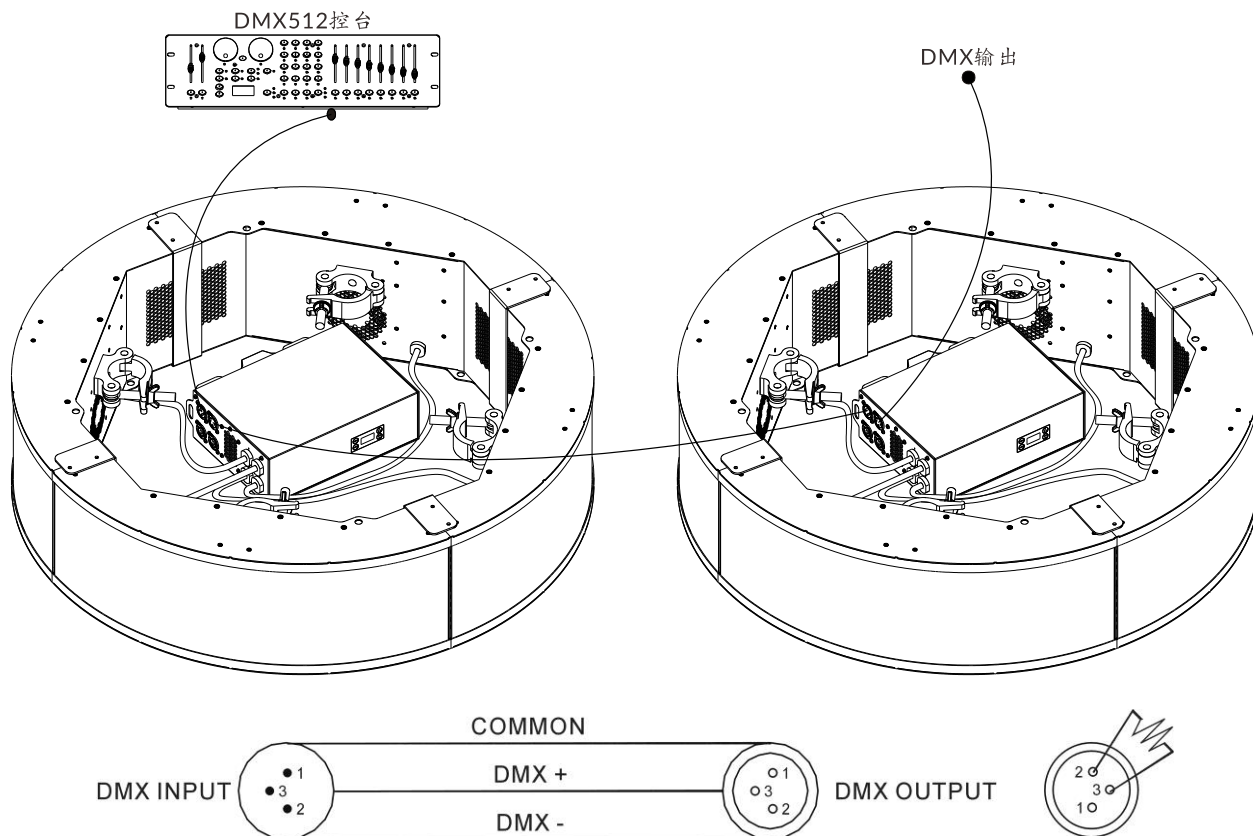
.....

白光 24

进入初始设置菜单，选择 **白光 24**，按 ENTER 按钮确认。

使用 UP/DOWN 按钮来调整白光 24 初始位置（0-255），按 ENTER 按钮保存。按 MENU 按钮退出。

5.1 DMX512 连接



1. 为了减少信号错误，避免传输过程中信号减弱和干扰，可以在最后一台机器的 DMX 输出端的 2 芯和 3 芯之间增加一个 120OHM 1/4W 的电阻。
2. 用 XLR 信号线连接灯具，一端接到灯具的输出口，另一端接到下一台灯具的输入口。XLR 信号线只能用于串联，不可以并联。DMX512 信号传输速度很快，信号线损坏，焊接处不牢，接触不好等，都会影响信号传输，致使系统关闭。
3. 当某个单元的机器电源断路时，DMX 输出和输入的连接是旁通的，以便维持 DMX 线路的连通。
4. 每盏灯都要有一个地址码，能够接收控台发出的信息，范围在 1-512 之间。
5. DMX512 系统的终端需要装配一个终端器，以减少信号传输出现错误。
6. 3 芯 XLR 连接器比 5 芯 XLR 连接器要更普遍一些：
3 芯 XLR: PIN 1: GND, PIN 2: 负信号, PIN 3: 正信号。
5 芯 XLR: PIN 1: GND, PIN 2: 负信号, PIN 3: 正信号, PIN4/PIN5: 未使用。

5.2 地址码设置

使用通用 DMX 控制器来控制灯具时，你需要为灯具设置起始地址（1-512），以便机器能接收到 DMX 信号。

按 MENU 按钮进入主菜单，选择 DMX 设置，按 ENTER 按钮确认，选择 DMX 地址，按 ENTER 按钮确认，当前的地址会在显示屏上显示，然后用 UP/DOWN 按钮来选择地址码（1-512），按 ENTER 按钮保存。按 MENU 按钮退回到上一级菜单，或等待 30 秒自动退出菜单模式。

请参考以下的图表，设置前 4 台灯具的地址码：

通道模式	灯具 1 地址码	灯具 2 地址码	灯具 3 地址码	灯具 4 地址码
7 通道	1	8	15	22
14 通道	1	15	29	43
19 通道	1	20	39	58
172 通道	1	173	345	/

5.3 DMX512 通道

请参考以下通道图来控制灯具

注意：

- ▶ 如果切断 DMX 信号，灯具会保持断开信号前的状态，除非重新设置。
- ▶ 在“功能”通道，保持通道值大概 3 秒，灯具将运行相应的功能。

7 通道模式 (模式 1):

通道	通道值	功能
1	000-255	红色 0%→100%
2	000-255	绿色 0%→100%
3	000-255	蓝色 0%→100%
4	000-255	白色 0%→100%
5	000-255	调光 0%→100%
6	000-255	调光微调
7	000-127 128-255	控制协议 通过 Art-Net / sACN 控制 通过 DMX 控制

14 通道模式 (模式 2):

通道	通道值	功能
1	000-255	红色 0%→100%
2	000-255	绿色 0%→100%
3	000-255	蓝色 0%→100%
4	000-255	白色 0%→100%
5	000-009 010-017 018-024 025-032 033-039 040-047 048-054 055-061 062-069 070-076 077-084	预设颜色 无功能 颜色 1 颜色 2 颜色 3 颜色 4 颜色 5 颜色 6 颜色 7 颜色 8 颜色 9 颜色 10

	085-091 092-099 100-106 107-113 114-121 122-128 129-136 137-143 144-151 152-158 159-165 166-173 174-180 181-188 189-195 196-203 204-210 211-217 218-225 226-232 233-240 241-247 248-255	颜色 11 颜色 12 颜色 13 颜色 14 颜色 15 颜色 16 颜色 17 颜色 18 颜色 19 颜色 20 颜色 21 颜色 22 颜色 23 颜色 24 颜色 25 颜色 26 颜色 27 颜色 28 颜色 29 颜色 30 颜色 31 颜色 32 颜色 33
6	000-255	调光 0%→100%
7	000-255	调光微调
8	000-255	频闪持续时间
9	000-006 007-255	频闪速率 无功能 由慢到快
10	000-005 006-050 051-100 101-150 151-200 201-255	频闪 无功能 慢开快关 快开慢关 慢开慢关 闪电特效 随机频闪
11	000-030 031-055 056-080	内置效果(RGB) 无功能 效果 1 效果 2

	081-105 106-130 131-155 156-180 181-205 206-230 231-255	效果 3 效果 4 效果 5 效果 6 效果 7 效果 8 效果 9
12	000-005 006-055 056-105 106-155 156-205 206-255	内置效果(W) 无功能 效果 1 效果 2 效果 3 效果 4 效果 5
13	000-127 128-255	内置效果速度 正向, 由慢到快 反向, 由慢到快
14	000-127 128-255	控制协议 通过 Art-Net / sACN 控制 通过 DMX 控制

19 通道模式 (模式 3):

通道	通道值	功能
1	000-255	红色 0%→100%
2	000-255	绿色 0%→100%
3	000-255	蓝色 0%→100%
4	000-009 010-017 018-024 025-032 033-039 040-047 048-054 055-061 062-069 070-076	预设颜色 无功能 颜色 1 颜色 2 颜色 3 颜色 4 颜色 5 颜色 6 颜色 7 颜色 8 颜色 9

	077-084 085-091 092-099 100-106 107-113 114-121 122-128 129-136 137-143 144-151 152-158 159-165 166-173 174-180 181-188 189-195 196-203 204-210 211-217 218-225 226-232 233-240 241-247 248-255	颜色 10 颜色 11 颜色 12 颜色 13 颜色 14 颜色 15 颜色 16 颜色 17 颜色 18 颜色 19 颜色 20 颜色 21 颜色 22 颜色 23 颜色 24 颜色 25 颜色 26 颜色 27 颜色 28 颜色 29 颜色 30 颜色 31 颜色 32 颜色 33
5	000-255	调光(RGB) 0%→100%
6	000-255	调光微调(RGB)
7	000-255	频闪持续时间(RGB)
8	000-006 007-255	频闪速率(RGB) 无功能 由慢到快
9	000-005 006-050 051-100 101-150 151-200 201-255	频闪(RGB) 无功能 慢开快关 快开慢关 慢开慢关 闪电特效 随机频闪
10	000-030 031-055	内置效果(RGB) 无功能 效果 1

	056-080 081-105 106-130 131-155 156-180 181-205 206-230 231-255	效果 2 效果 3 效果 4 效果 5 效果 6 效果 7 效果 8 效果 9
11	000-127 128-255	内置效果速度(RGB) 正向, 由慢到快 反向, 由慢到快
12	000-255	调光(W) 0%→100%
13	000-255	调光微调(W)
14	000-255	频闪持续时间(W)
15	000-006 007-255	频闪速率(W) 无功能 由慢到快
16	000-005 006-050 051-100 101-150 151-200 201-255	频闪(W) 无功能 慢开快关 快开慢关 慢开慢关 闪电特效 随机频闪
17	000-005 006-055 056-105 106-155 156-205 206-255	内置效果(W) 无功能 效果 1 效果 2 效果 3 效果 4 效果 5
18	000-127 128-255	内置效果速度(W) 正向, 由慢到快 反向, 由慢到快
19	000-127 128-255	控制协议 通过 Art-Net / sACN 控制 通过 DMX 控制

172 通道模式 (模式 4):

通道	通道值	功能
1	000-255	调光 0%→100%
2	000-255	频闪持续时间
3	000-006 007-255	频闪速率 无功能 由慢到快
4	000-255	红色 1 0%→100%
5	000-255	绿色 1 0%→100%
6	000-255	蓝色 1 0%→100%
7	000-255	红色 2 0%→100%
8	000-255	绿色 2 0%→100%
9	000-255	蓝色 2 0%→100%
10	000-255	红色 3 0%→100%
11	000-255	绿色 3 0%→100%
12	000-255	蓝色 3 0%→100%
13	000-255	红色 4 0%→100%
14	000-255	绿色 4 0%→100%
15	000-255	蓝色 4 0%→100%
16	000-255	红色 5 0%→100%
17	000-255	绿色 5 0%→100%
18	000-255	蓝色 5 0%→100%
19		红色 6

	000-255	0%→100%
20	000-255	绿色 6 0%→100%
21	000-255	蓝色 6 0%→100%
22	000-255	红色 7 0%→100%
23	000-255	绿色 7 0%→100%
24	000-255	蓝色 7 0%→100%
25	000-255	红色 8 0%→100%
26	000-255	绿色 8 0%→100%
27	000-255	蓝色 8 0%→100%
28	000-255	红色 9 0%→100%
29	000-255	绿色 9 0%→100%
30	000-255	蓝色 9 0%→100%
31	000-255	红色 10 0%→100%
32	000-255	绿色 10 0%→100%
33	000-255	蓝色 10 0%→100%
34	000-255	红色 11 0%→100%
35	000-255	绿色 11 0%→100%
36	000-255	蓝色 11 0%→100%
37	000-255	红色 12 0%→100%
38	000-255	绿色 12 0%→100%

39	000-255	蓝色 12 0%→100%
40	000-255	白色 1 0%→100%
41	000-255	白色 2 0%→100%
42	000-255	白色 3 0%→100%
43	000-255	白色 4 0%→100%
44	000-255	白色 5 0%→100%
45	000-255	白色 6 0%→100%
46	000-255	红色 13 0%→100%
47	000-255	绿色 13 0%→100%
48	000-255	蓝色 13 0%→100%
49	000-255	红色 14 0%→100%
50	000-255	绿色 14 0%→100%
51	000-255	蓝色 14 0%→100%
52	000-255	红色 15 0%→100%
53	000-255	绿色 15 0%→100%
54	000-255	蓝色 15 0%→100%
55	000-255	红色 16 0%→100%
56	000-255	绿色 16 0%→100%
57	000-255	蓝色 16 0%→100%
58	000-255	红色 17 0%→100%

59	000-255	绿色 17 0%→100%
60	000-255	蓝色 17 0%→100%
61	000-255	红色 18 0%→100%
62	000-255	绿色 18 0%→100%
63	000-255	蓝色 18 0%→100%
64	000-255	红色 19 0%→100%
65	000-255	绿色 19 0%→100%
66	000-255	蓝色 19 0%→100%
67	000-255	红色 20 0%→100%
68	000-255	绿色 20 0%→100%
69	000-255	蓝色 20 0%→100%
70	000-255	红色 21 0%→100%
71	000-255	绿色 21 0%→100%
72	000-255	蓝色 21 0%→100%
73	000-255	红色 22 0%→100%
74	000-255	绿色 22 0%→100%
75	000-255	蓝色 22 0%→100%
76	000-255	红色 23 0%→100%
77	000-255	绿色 23 0%→100%
78	000-255	蓝色 23 0%→100%

79	000-255	红色 24 0%→100%
80	000-255	绿色 24 0%→100%
81	000-255	蓝色 24 0%→100%
82	000-255	白色 7 0%→100%
83	000-255	白色 8 0%→100%
84	000-255	白色 9 0%→100%
85	000-255	白色 10 0%→100%
86	000-255	白色 11 0%→100%
87	000-255	白色 12 0%→100%
88	000-255	红色 25 0%→100%
89	000-255	绿色 25 0%→100%
90	000-255	蓝色 25 0%→100%
91	000-255	红色 26 0%→100%
92	000-255	绿色 26 0%→100%
93	000-255	蓝色 26 0%→100%
94	000-255	红色 27 0%→100%
95	000-255	绿色 27 0%→100%
96	000-255	蓝色 27 0%→100%
97	000-255	红色 28 0%→100%
98	000-255	绿色 28 0%→100%

99	000-255	蓝色 28 0%→100%
100	000-255	红色 29 0%→100%
101	000-255	绿色 29 0%→100%
102	000-255	蓝色 29 0%→100%
103	000-255	红色 30 0%→100%
104	000-255	绿色 30 0%→100%
105	000-255	蓝色 30 0%→100%
106	000-255	红色 31 0%→100%
107	000-255	绿色 31 0%→100%
108	000-255	蓝色 31 0%→100%
109	000-255	红色 32 0%→100%
110	000-255	绿色 32 0%→100%
111	000-255	蓝色 32 0%→100%
112	000-255	红色 33 0%→100%
113	000-255	绿色 33 0%→100%
114	000-255	蓝色 33 0%→100%
115	000-255	红色 34 0%→100%
116	000-255	绿色 34 0%→100%
117	000-255	蓝色 34 0%→100%
118	000-255	红色 35 0%→100%

119	000-255	绿色 35 0%→100%
120	000-255	蓝色 35 0%→100%
121	000-255	红色 36 0%→100%
122	000-255	绿色 36 0%→100%
123	000-255	蓝色 36 0%→100%
124	000-255	白色 13 0%→100%
125	000-255	白色 14 0%→100%
126	000-255	白色 15 0%→100%
127	000-255	白色 16 0%→100%
128	000-255	白色 17 0%→100%
129	000-255	白色 18 0%→100%
130	000-255	红色 37 0%→100%
131	000-255	绿色 37 0%→100%
132	000-255	蓝色 37 0%→100%
133	000-255	红色 38 0%→100%
134	000-255	绿色 38 0%→100%
135	000-255	蓝色 38 0%→100%
136	000-255	红色 39 0%→100%
137	000-255	绿色 39 0%→100%
138	000-255	蓝色 39 0%→100%

139	000-255	红色 40 0%→100%
140	000-255	绿色 40 0%→100%
141	000-255	蓝色 40 0%→100%
142	000-255	红色 41 0%→100%
143	000-255	绿色 41 0%→100%
144	000-255	蓝色 41 0%→100%
145	000-255	红色 42 0%→100%
146	000-255	绿色 42 0%→100%
147	000-255	蓝色 42 0%→100%
148	000-255	红色 43 0%→100%
149	000-255	绿色 43 0%→100%
150	000-255	蓝色 43 0%→100%
151	000-255	红色 44 0%→100%
152	000-255	绿色 44 0%→100%
153	000-255	蓝色 44 0%→100%
154	000-255	红色 45 0%→100%
155	000-255	绿色 45 0%→100%
156	000-255	蓝色 45 0%→100%
157	000-255	红色 46 0%→100%
158	000-255	绿色 46 0%→100%

159	000-255	蓝色 46 0%→100%
160	000-255	红色 47 0%→100%
161	000-255	绿色 47 0%→100%
162	000-255	蓝色 47 0%→100%
163	000-255	红色 48 0%→100%
164	000-255	绿色 48 0%→100%
165	000-255	蓝色 48 0%→100%
166	000-255	白色 19 0%→100%
167	000-255	白色 20 0%→100%
168	000-255	白色 21 0%→100%
169	000-255	白色 22 0%→100%
170	000-255	白色 23 0%→100%
171	000-255	白色 24 0%→100%
172	000-127 128-255	控制协议 通过 Art-Net / sACN 控制 通过 DMX 控制

06/ 错误信息

当灯具出现异常，错误警告将持续显示在显示屏上，直到将故障排除，警告才会消失。

CPU-B/C/D/E 通讯错误

检查 PCB 板上的 485 (DATA) 引线是否安装到位或断开
检查 PCB 板上相关的 485 (DATA) 信号电路是否损坏

电源风扇错误

检查风扇是否为不运转
检查风扇引线是否安装到位或断开
检查风扇是否损坏
检查风扇运转范围是否有其它干涉物品
检查主板风扇电路是否出现故障
检查元器件是否损坏
检查风扇是否正常

风扇 1/2/3/4 错误

检查风扇是否为不运转
检查风扇引线是否安装到位或断开
检查风扇是否损坏
检查风扇运转范围是否有其它干涉物品
检查主板风扇电路是否出现故障
检查元器件是否损坏
检查风扇是否正常

LED 温度 1/2/3/4/5/6/7/8 错误

检查温度检测板是否正常
检查温度检测板元器件是否损坏
检查温度检测板引线是否安装到位或断开

寿命超时使用

过热关闭

当灯具温度达到 70°C 时，将自动做出灭灯保护

07/ 故障处理

以下是设备在运行时常出现的一些问题，并附有一些解除故障的建议：

A. 灯具不运作，没有灯光，风扇不转

- ▶ 检查电源接触情况。
- ▶ 检测电压。
- ▶ 检查电源开关的指示灯。

B. 不受控制台的控制

- ▶ 检查 DMX 信号连接器和信号线是否连接正确。
- ▶ 检查地址码设定是否正确。
- ▶ 如果 DMX 信号传输断断续续，检查卡侬座与信号线是否连接良好。
- ▶ 用其他控制器试一下。
- ▶ 检查一下 DMX 信号线和高压电线距离是否太近，那样会损坏或干扰信号电路。

08/ 设备清洁

为保持灯具最佳性能，确保灯光效果最佳，保持灯具洁净绝对必要。必须定期清洁灯具，避免灰尘、污垢和烟气残留物等堆积在灯具表面或内部，清洁频率视应用环境而定。如因安装施工环境导致灰尘进入灯具，请立即清洁，避免因灰尘过多而造成灯具光学部分损坏。

- ▶ 建议使用柔软的无绒布和优质的玻璃清洁液，在任何情况下不得使用溶剂。
- ▶ 仔细擦干部件。
- ▶ 至少每 20 天就得擦拭一次镜片外部。



www.acme.com.cn