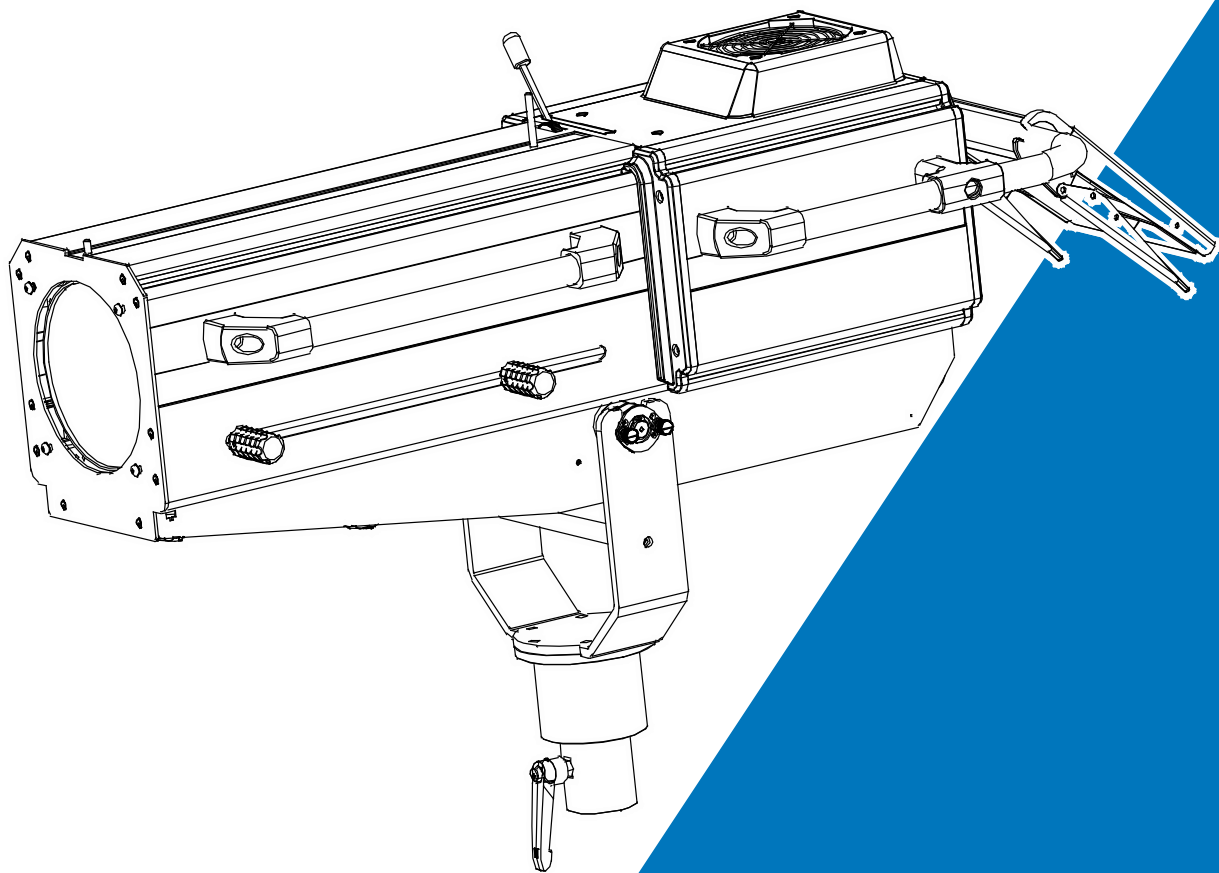




XP-1000 FS



说明书

使用前请仔细阅读此说明书

目录

1. 安全指导.....	2
2. 技术规格.....	4
3. 控制面板.....	5
4. 控台上盖操作说明.....	6
5. 灯泡.....	6
5.1 换灯泡.....	7
6. 如何设置灯具.....	7
6.1 主要功能.....	7
6.2 初始位置调整.....	13
6.3 错误信息.....	14
7. 通用 DMX 控制器控制.....	15
7.1 DMX 连接.....	15
7.2 通道设置.....	16
7.3 地址码设置.....	16
7.4 DMX 512 通道.....	17
8. 故障处理.....	18
9. 设备清洁.....	19

1. 安全指导



警告

请仔细阅读此说明书，它包括了安装、使用和维护等重要信息。

请保存此说明书，作为将来咨询的依据；如果你向其他用户销售此产品，请确保他们也得到此手册

注意：

- 设备出厂时均包装完好，请按照用户手册进行操作，人为原因导致机器故障不在保修范围。
- 在使用产品前请打开包装并仔细检查，确保灯具无运输造成的损伤。
- 该灯具只适于室内干燥处使用。
- 灯具的安装、操作须由专业人士进行。
- 不要让小孩操作机器。
- 固定设备时要使用安全绳具，移动灯具时请同时托起底部。
- 必须把设备安装在通风良好处，至少距离邻近平面 50 厘米。
- 确保通风孔通畅，以免灯具运行时过热。
- 运行前确保电源电压与设备要求电源电压相符。
- 请将导电体接地，以防电击。
- 请勿在 40°C 以上环境运行灯具。
- 禁止将灯具直接连接到调光设备。
- 新灯具工作时可能出现少量烟或异味，运行 15 分钟后将消失。
- 灯具运行时旁边请勿放置可燃物品，以防火险。
- 开启灯具前请仔细检查电源线是否破损，如有损伤请立即更换。
- 灯具运行时表面温度可达 85°C，请勿徒手触摸。
- 避免易燃液体、水或金属等导电体进入灯具内部，以免电击或起火，如有异物进入灯具，请立即切断电源。
- 避免在脏、多尘的环境下操作，并定期对灯具进行清洁维护。
- 灯具运行时禁止触摸电线，以防电击。
- 避免电源线与其他线材缠绕。
- 灯具与照射面之间的距离要大于 12M。
- 更换保险丝或灯泡前，先断开电源。

- 更换保险丝或灯泡时请使用相同型号。
- 出现严重运行故障，请立即停止使用。
- 请勿重复开启灯具。
- 灯具外壳、透镜或紫外线过滤器等出现明显损坏时请及时更换。
- 灯具内部无可换部件，请勿擅自打开灯具外壳
- 请勿自行操作机器，非专业人士操作会对设备造成损害或功能故障，如需维修，请与就近的授权服务中心联系。
- 灯具长期不使用或维修时请切断电源。
- 需再次运输时，请使用原包材。
- 为避免火险或电击，请勿将灯具暴露于雨水或潮湿区域。
- 高温灯泡有爆炸的危险，请勿在断电 15 分钟内打开灯具。
- 灯泡损坏、受热变形或超过使用寿命时请及时更换。
- 灯具运行时请勿直视。
- 灯具运行时灯泡会很热，不要徒手触摸灯泡。
- 灯泡没有防护罩或者外壳损坏时，不要操作机器。

警告

- 如果此灯具的外部软线损坏了，该线要由制造商或其服务代理商或一个有资格的人更换，以免发生危险
- 禁止将灯具安装在可燃物体表面。
- 为避免火险或电击，请勿将灯具暴露于雨水或潮湿区域。
- 灯泡损坏、受热变形或超过使用寿命时请及时更换。
- 灯具运行时请勿直视。
- 操作灯具前，请检查所有外壳（盖板）是否装好，螺丝是否锁紧，禁止在外壳（盖板）未安装的情况下使用灯具。
- 高温灯泡有爆炸的危险，请勿在断电 15 分钟内打开灯具。

2. 技术规格

◇ 电源:

AC 230V, 50Hz

◇ 功率:

1181W

◇ 灯泡:

OSRAM Lok-it HTI1000/PS

◇ 光学系统:

高效的光学系统;

强劲的光效输出;

高质量光学透镜;

◇ 光角度:

手动线性缩放系统, 缩放角度 5° - 20°

◇ 调光/频闪:

0%-100% 平滑调光

多种频闪速度

◇ 聚焦:

电动调焦

◇ 散热:

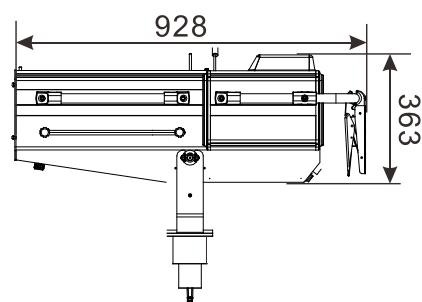
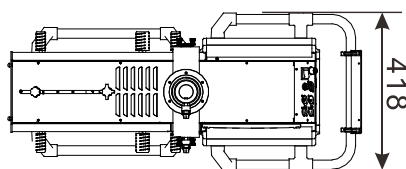
风扇散热

◇ 重量:

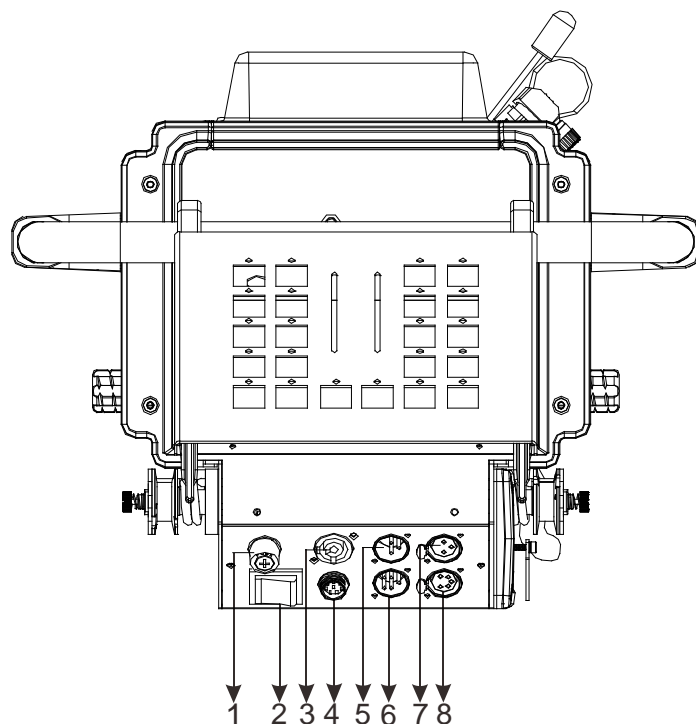
44.5Kgs

◇ 尺寸:

928 × 418 × 363mm



3. 控制面板



1. 保险管 (T 15A):

保护机器免受电流过大造成的损害;

2. 电源开关:

打开/关掉电源;

3. 电源线:

连接主电源供电;

4. 以太网:

机器的信息可通过网线传输给主控制器;

5. DMX 输入:

用于 DMX 512 连接, 使用 3 芯 XLR 信号线连接灯具与 DMX 控台, 并输入 DMX 信号;

6. DMX 输入:

用于 DMX 512 连接, 使用 5 芯 XLR 信号线连接灯具与 DMX 控台, 并输入 DMX 信号;

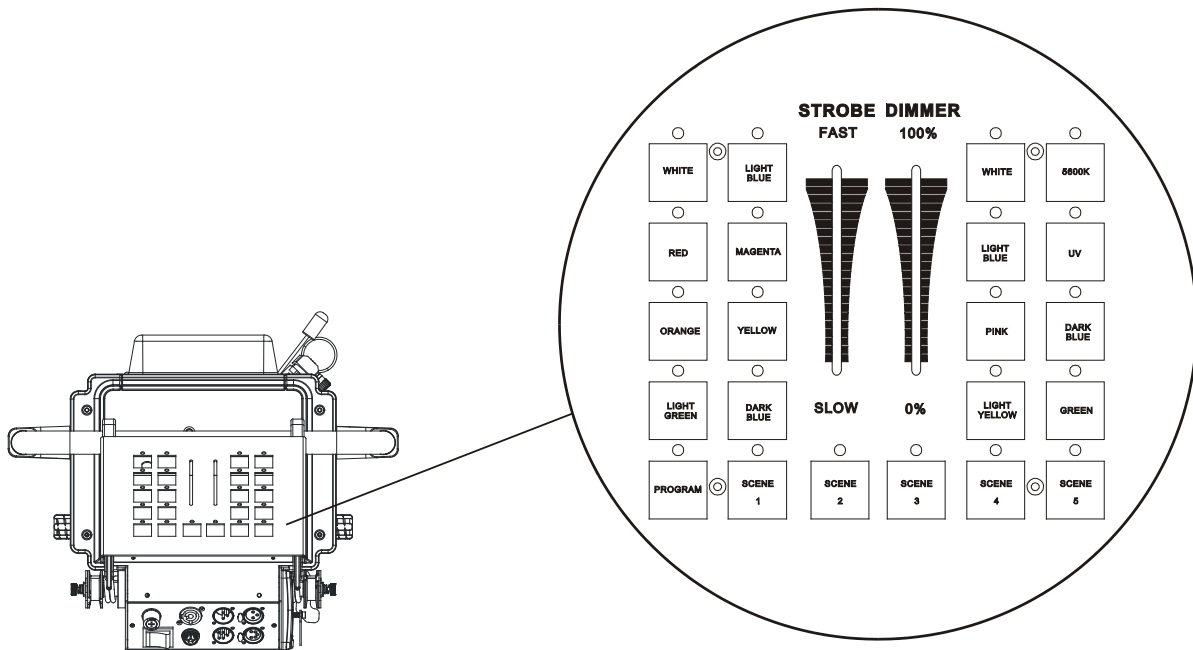
7. DMX 输出:

用于 DMX 512 连接, 使用 3 芯 XLR 信号线连接到下一台机器;

8. DMX 输出:

用于 DMX 512 连接, 使用 5 芯 XLR 信号线连接到下一台机器。

4. 控台上盖操作说明



1. 颜色模式：首先打开 DIMMER(调光)按钮，再选择所需要的颜色。
2. 编程模式：长按 PROGRAM 3 秒灯闪，再按 SCENE 灯闪，选择想要的颜色，或频闪效果，选好后，再按 PROGRAM 3 秒退出，会保存编的场景。若想更换保存的编程模式，可重新选择颜色或频闪效果，选择好后重新保存，可覆盖原来的保存的模式。

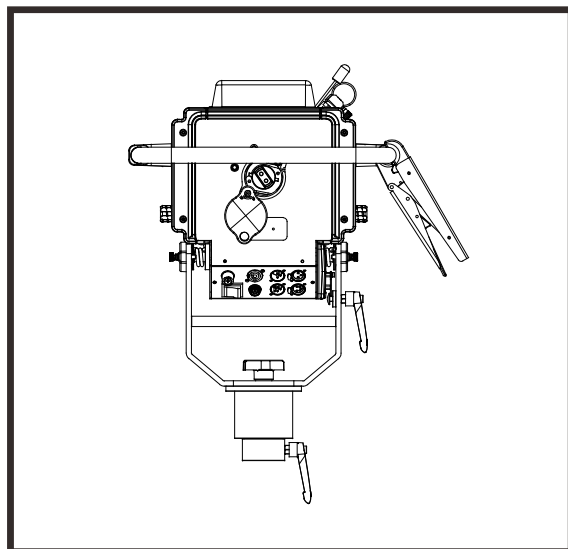
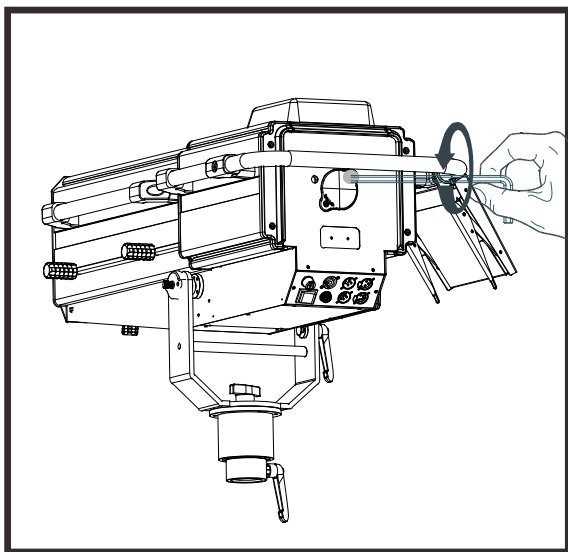
5. 灯泡

OSRAM:

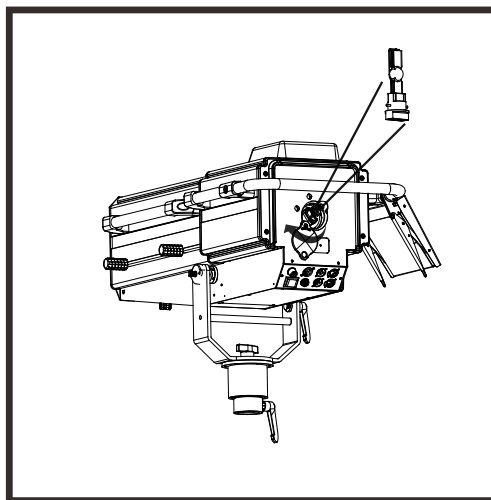
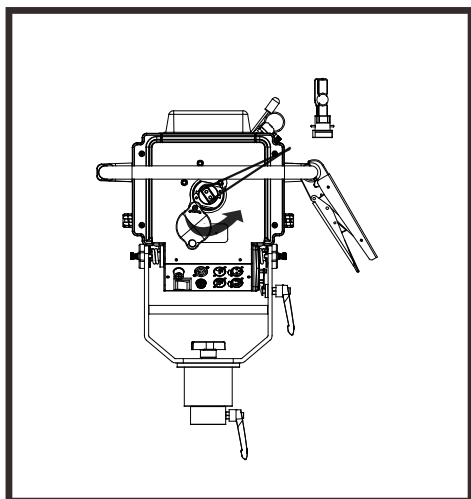
灯泡内部有高压，运行时有破裂的危险。灯泡发出的紫外线对眼睛及皮肤有害，灯具运行时请勿直视。

1. 为了保护灯具，关闭灯具时，请先关闭灯泡，运行至少 5 分钟后再断开电源。
2. 不要徒手接触灯泡。一旦用手接触，要用酒精擦洗，然后用软麻布擦干。
3. 灯亮时，灯泡在高压下运行，所以存在破裂的危险。危险程度与使用时间长短，温度以及不合理操作使用等因素有关。因此，请不要使用超过使用寿命的灯泡。
4. 确保灯泡安装在中央位置，以保证最佳效果。

5.1 换灯泡



拧开两颗快锁螺丝，弹出换灯板；



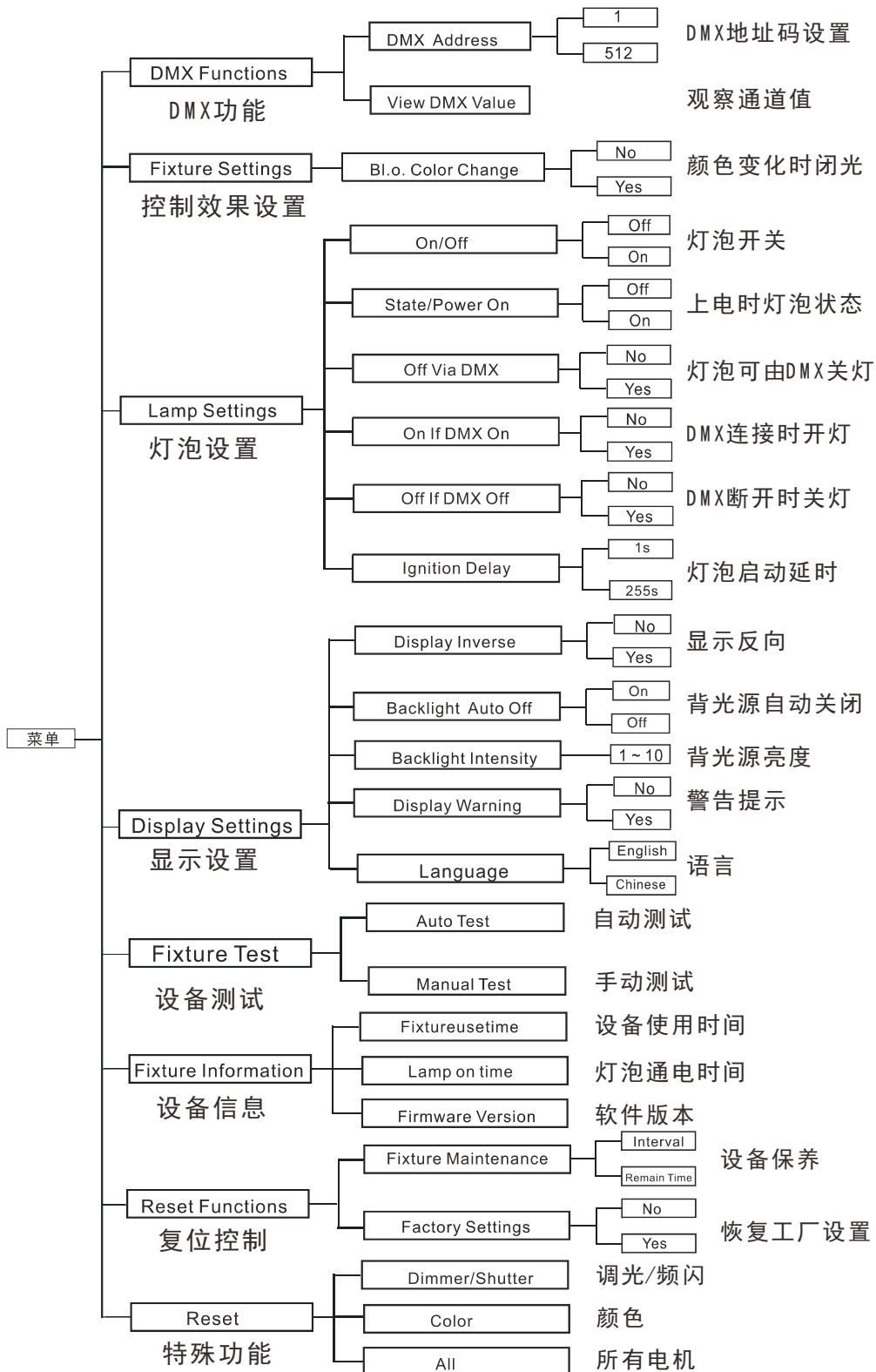
把灯泡往左旋转并取出，放入新的相同型号的灯泡并往右旋转以固定，最后锁紧换灯板即可。

6. 如何设置灯具

6.1 主要功能

打开机器，按下 MENU 按钮进入菜单模式，使用 UP/DOWN 按钮查找菜单，当预设菜单显示在显示屏上时，按 ENTER 按钮确认，使用 UP/DOWN 按钮选择子菜单，再按住 ENTER 按钮保存设定或自动返回上一级菜单。按 MENU 按钮返回，或等待一分钟后自动退出菜单模式。

主要的功能显示如下：



DMX 功能

进入菜单模式，选择 **DMX 功能**，按 ENTER 按钮确认，使用 UP/DOWN 按钮来选择：**DMX 地址**、**或观察通道值**。

DMX 地址

选择 **DMX 地址**，按 ENTER 按钮确认，当前的 DMX 地址会在显示屏上显示。使用 UP/DOWN 按钮在 1~512 之间，选择所需的 DMX 地址，按 ENTER 按钮保存。按下 MENU 按钮退回到上一级菜单或等待一分钟自动退出菜单模式。

观察通道值

选择 **观察通道值**，按 ENTER 按钮确认，当前的通道和它的值将显示在屏幕上。使用 UP/DOWN 按钮可查看其他的通道值。按 MENU 按钮退回到上一级菜单或等待一分钟自动退出菜单模式。

控制效果设置

进入菜单模式，选择 **控制效果设置**，按 ENTER 按钮确认，使用 UP/DOWN 按钮来选择：**颜色变化时闭光**。

颜色变化时闭光

选择 **颜色变化时闭光**，按 ENTER 按钮确认，当前的模式会在显示屏上显示。使用 UP/DOWN 按钮来选择：**否(正常)** 或 **是(颜色变化时闭光)**，按 ENTER 按钮保存。按 MENU 按钮退回到上一级菜单或等待一分钟自动退出菜单模式。

灯泡设置

进入菜单模式，选择 **灯泡设置**，按 ENTER 按钮确认，使用 UP/DOWN 按钮来选择：**灯泡开关**、**上电时灯泡状态**、**灯泡可由 DMX 关灯**、**DMX 连接时开灯**、**DMX 断开时关灯**、**灯泡启动延时**。

灯泡开关

选择 **灯泡开关**，按 ENTER 按钮确认，当前的模式会在显示屏上显示。使用 UP/DOWN 按钮来选择：**关(关灯)** 或 **开(开灯)**，按 ENTER 按钮保存。按 MENU 按钮退回到上一级菜单或等待一分钟自动退出菜单模式。

上电时灯泡状态

选择 **上电时灯泡状态**，按 ENTER 按钮确认，当前的模式会在显示灯上显示。使用 UP/DOWN 按钮来选择：**关**(打开电源时，灯泡灭) 或 **开**(打开电源时，灯泡开)，按 ENTER 按钮保存，按 MENU 按钮退回到上一级菜单或等待一分钟自动退出菜单模式。

灯泡可由 DMX 关灯

选择 **灯泡可由 DMX 关灯**，按 ENTER 按钮确认，当前的模式会在显示屏上显示。使用 UP/DOWN 按钮来选择：**否**(不可以通过 DMX 控台关灯) 或 **是**(可以通过 DMX 控台关灯)，按 ENTER 按钮保存。按 MENU 按钮退回到上一级菜单或等待一分钟自动退出菜单模式。

(当设置为可通过 DMX 控制器控制关灯时，将“**特殊功能**”的通道值调整到“**灯灭**”范围，当选择“**是**”模式的时候，等待 5 秒后灯泡将熄灭)

DMX 连接时开灯

选择 **DMX 连接时开灯**，按 ENTER 按钮确认，当前的模式会在显示屏上显示。使用 UP/DOWN 按钮来选择：**否**(不可以通过 DMX 控制器开灯) 或 **是**(可以通过 DMX 控制器开灯)，按 ENTER 按钮保存。按 MENU 按钮退回到上一级菜单或等待一分钟自动退出菜单模式。

(如果通过 DMX 控制器开灯，灯没有亮，请重新连接 DMX 控制器)

DMX 断开时关灯

选择 **DMX 断开时关灯**，按 ENTER 按钮确认，当前的模式会在显示屏上显示。使用 UP/DOWN 按钮来选择：**否**(切断 DMX 信号时仍保持现状) 或 **是**(切断 DMX 信号时灯泡熄灭)，按 ENTER 按钮保存。按 MENU 按钮退回到上一级菜单或等待一分钟自动退出菜单模式。

灯泡启动延时

选择 **灯泡启动延时**，按 ENTER 按钮确认，当前的模式会在显示屏上显示。使用 UP/DOWN 按钮来选择灯泡上电延时时间 (0~255 秒)，按 ENTER 按钮保存。按 MENU 按钮退回到上一级菜单或等待一分钟自动退出菜单模式。

显示设置

进入 MENU 模式，选择 **显示设置**，按 ENTER 按钮确认，通过 UP/DOWN 来选择：**显示反向**、**背光源自动关闭**、**背光源亮度**、**警告提示** 或 **语言**。

显示反向

选择 **显示反向**，按 ENTER 按钮确认，当前的模式会在显示屏上显示。使用 UP/DOWN 按钮来选择：**否**(正常) 或 **是**(显示反向)，按 ENTER 按钮保存。按 MENU 按钮退回到上一级菜单或等待一分钟自动退出菜单模式。

背光源自动关闭

选择 **背光源自动关闭**，按 ENTER 按钮确认，当前的模式会在显示屏上显示。使用 UP/DOWN 按钮来选择：**否**(正常) 或 **是**(背光源自动关闭在退出菜单模式一分钟后熄灭)，按 ENTER 按钮保存。按 MENU 按钮退回到上一级菜单或等待一分钟自动退出菜单模式。

背光源亮度

选择 **背光源亮度**，按 ENTER 按钮确认，当前的模式会在显示屏上显示。使用 UP/DOWN 按钮来调整背光源亮度从 1（黑）到 10（亮），按 ENTER 按钮保存。按 ENTER 按钮保存。按 MENU 按钮退回到上一级菜单或等待一分钟自动退出菜单模式。

警告提示

选择 **警告提示**，按 ENTER 按钮确认，当前的模式会在显示屏上显示。使用 UP/DOWN 按钮来选择：**否**(机器运行出错时屏幕不显示警告信息) 或 **是**(机器运行出错时屏幕显示警告信息)，按 ENTER 按钮保存。按 MENU 按钮退回到上一级菜单或等待一分钟自动退出菜单模式。

语言

选择 **语言**，按 ENTER 按钮确认，当前的模式会在显示屏上显示，使用 UP/DOWN 按钮来选择：**英文** 或 **中文**，按 ENTER 按钮保存。按 MENU 按钮退回到上一级菜单或等待一分钟自动退出菜单模式。

设备测试

进入菜单模式，选择 **设备测试**，按 ENTER 按钮确认，使用 UP/DOWN 按钮来选择：**自动测试** 或 **手动测试**。

自动测试

选择自动测试,按 ENTER 按钮确认，机器会运行内置程序测试水平、垂直、颜色、图案盘、图案盘自转、频闪、调光、棱镜盘 1、棱镜盘 2、棱镜盘自转、调焦、灯泡开关。按 MENU 按钮退回

到上一级菜单或者测试结束后返回菜单模式。

手动测试

选择手动测试, 按 ENTER 按钮确认, 当前的通道会在显示屏上显示。用 UP/DOWN 按钮来选择需测试的通道: 按 ENTER 按钮确认, 然后用 UP/DOWN 按钮来调整所选通道值, 按 ENTER 按钮来保存, 机器会按所设置的通道值运行。按 MENU 按钮退回到上一级菜单或等待一分钟自动退出菜单模式。

(退出手动测试菜单后所有的通道值将变成零)

设备信息

进入菜单模式, 选择 **设备信息**, 按 ENTER 按钮确认, 使用 UP/DOWN 按钮来选择: **设备使用时间**、**灯泡通电时间**、**软件版本**。

设备使用时间

选择 **设备使用时间**, 按 ENTER 按钮确认, 显示屏上将显示灯具运行的时间, 按 MENU 按钮退出。

灯泡通电时间

选择 **灯泡通电时间**, 按 ENTER 按钮确认, 显示屏上将显示灯泡工作的时间, 按 ENTER 按钮确认。使用 UP/DOWN 按钮来选择: **退出** 或 **重新计时**(将灯泡已使用的时间归零), 按 ENTER 按钮确认。按 MENU 按钮退出。

软件版本

选择**软件版本**, 按 ENTER 按钮确认, 显示屏上将显示设备的 CPU 版本, 按 MENU 按钮退出。

特殊功能

进入菜单模式, 选择 **特殊功能**, 按 ENTER 按钮确认, 用 UP/DOWN 按钮来选择: **设备保养**、**恢复工厂设置**。

设备保养

选择 **设备保养**, 按 ENTER 按钮确认, 使用 UP/DOWN 按钮来选择 **保养间隔** 和 **余下时间**。

保养间隔

选择 **保养间隔**，按 ENTER 按钮确认，显示屏上将显示保养间隔时间，按 MENU 按钮退出。

余下时间

选择 **余下时间**，按 ENTER 按钮确认，屏幕上将显示剩余时间，再按 ENTER 按钮，用 UP/DOWN 按钮来选择退出和重新计时，按 MENU 按钮退出。

恢复工厂设置

选择 **恢复工厂设置**，按 ENTER 按钮确认，用 UP/DOWN 按钮来选择 **否**(保持当前设置) 或 **是**(恢复工厂设置)，一旦选定，按 ENTER 按钮保存。按 MENU 按钮退出。

复位控制

进入菜单模式，选择 **复位控制**，按 ENTER 按钮确认，用 UP/DOWN 按钮来选择：**调光/频闪**、**颜色** 或 **所有电机**。

调光/频闪

选择**调光/频闪**，按 ENTER 按钮确认，使用 UP/DOWN 按钮来选择：**否** 或 **是**(机器运行将运行内置程序来恢复调光或频闪的初始位置)。按 ENTER 按钮保存。按 MENU 按钮退出。

颜色

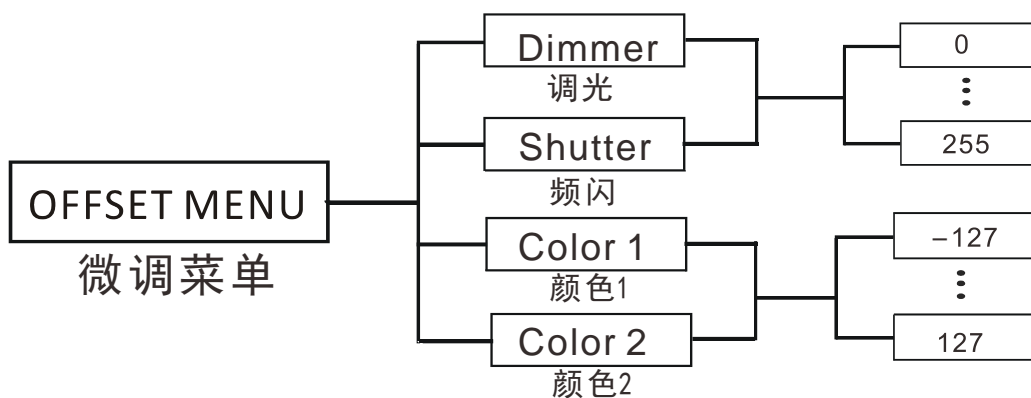
选择 **颜色**，按 ENTER 按钮确认，使用 UP/DOWN 按钮来选择：**否** 或 **是**(机器运行将运行内置程序来恢复颜色的初始位置)。按 ENTER 按钮保存。按 MENU 按钮退出。

所有电机

选择 **所有电机**，按 ENTER 按钮确认，使用 UP/DOWN 按钮来选择：**否**或**是** (机器运行将运行内置程序来恢复所有电机初始位置)。按 ENTER 按钮保存。按 MENU 按钮退出。

6.2 初始位置调整

按 MENU 按钮进入菜单模式，然后按 ENTER 按钮大概 3 秒进入初始设置菜单调整各电机的初始位置。按 ENTER 按钮确认。用 UP/DOWN 按钮来选择子菜单，按 ENTER 按钮来保存并自动返回上一层菜单。按 MENU 按钮退出。



调光

进入初始设置菜单, 选择 **调光**, 按 ENTER 按钮确认, 当前的位置会在显示屏上显示, 用 UP/DOWN 按钮来调整调光初始位置 (0~255), 按 ENTER 按钮保存。按 MENU 按钮退出。

频闪

进入初始设置菜单, 选择 **频闪**, 按 ENTER 按钮确认, 当前的位置会在显示屏上显示, 用 UP/DOWN 按钮来调整频闪初始位置 (0~255), 按 ENTER 按钮保存。按 MENU 按钮退出。

颜色 1

进入初始设置菜单, 选择 **颜色 1**, 按 ENTER 按钮确认, 当前的位置会在显示屏上显示, 用 UP/DOWN 按钮来调整颜色 1 初始位置 (-127~127), 按 ENTER 按钮保存。按 MENU 按钮退出。

颜色 2

进入初始设置菜单, 选择 **颜色 2**, 按 ENTER 按钮确认, 当前的位置会在显示屏上显示, 用 UP/DOWN 按钮来调整颜色 2 初始位置 (-127~127), 按 ENTER 按钮保存。按 MENU 按钮退出。

6.3 错误信息

启动灯泡失败

没有安装灯泡或某些电线损坏.

温度检测板错误

温度检测板可能损坏

灯过热，电源关闭

检测温度高于 110°C，请检查机器通风是否良好，风扇或温度控制板是否损坏

灯泡过热处于低功率状态运行

检测温度高于 105°C，机器将会在低功率状态下运行

灯具保养

灯具保养剩余时间为 0，请进入菜单模式并重新设定保养剩余时间。

灯亮超过 700 个小时

灯泡工作超过 700 个小时，请关闭灯具

起始记忆错误

记忆 IC 损坏

CPU 版本错误

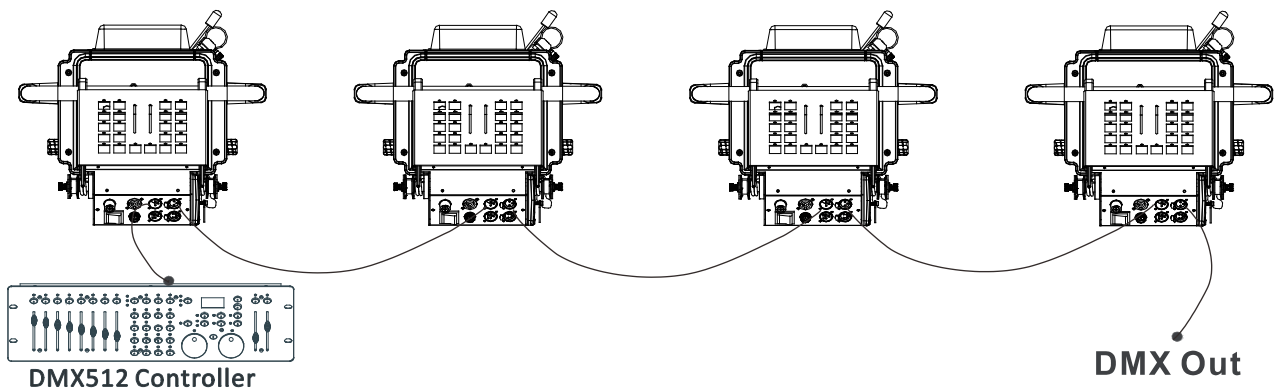
PC 板或某些电线损坏

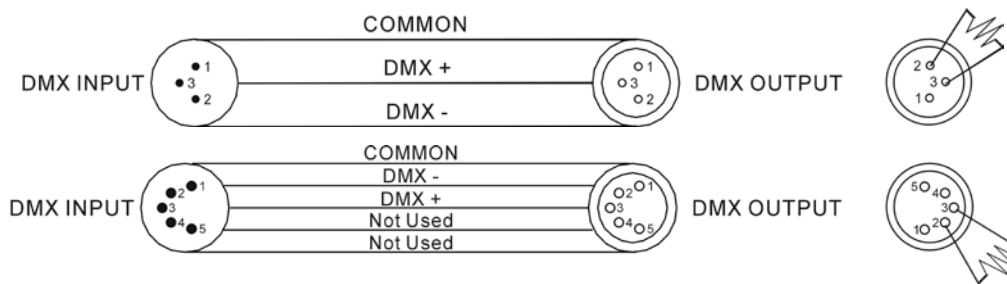
水平复位错误，水平编码错误，垂直复位错误，垂直编码错误，频闪复位失败，颜色盘复位失败，图案盘复位失败，聚焦复位失败，缩放复位失败，雾化镜复位失败，棱镜复位失败。

打开或重新设置机器时有可能发生以上的状况，可能是某些零件例如 PCB 板损坏。请与授权的维修中心联系。

7. 通用 DMX 控制器控制

7.1 DMX 连接





1. 为了减少信号错误，避免传输过程中信号减弱和干扰，可以在最后一台机器的 DMX 输出端的 2 芯和 3 芯之间加一个 120OHM 1/4W 的电阻。
2. 用 XLR 信号线连接灯具，一端接到灯具的输出口，另一端接到下一个灯具的输入口。XLR 信号线只能用于串联，不可以并联。DMX512 信号传输速度很快。信号线损坏，焊接处不牢，接触不好等，都会影响信号传输，致使系统关闭
3. 当某个单元的机器电源断路时，DMX 输出和输入的连接是旁通的，以便维持 DMX 线路的连通。
4. 每盏灯都要有一个地址码，能够接收控台发出的信息，范围在 0-511 之间（通常 0&1 和 1 相同）。
5. DMX512 系统的终端需要装配一个终端器，以减少信号传输出现错误。
6. 3 芯 XLR 连接器比 5 芯 XLR 要更普遍一些：
 - 3 芯 XLR : PIN 1: GND, PIN 2: 负信号, PIN 3: 正信号。
 - 5 芯 XLR : PIN 1: GND, PIN 2: 负信号, PIN 3: 正信号, PIN4/PIN5: 未使用；

7.2 通道设置

按 MENU 按钮进入菜单模式，选择 **DMX 功能**，按 ENTER 按钮确认，当前的通道模式会在显示屏上闪烁，用 UP 和 DOWN 按钮来选择模式，按 ENTER 按钮保存。按 MENU 按钮返回上一级菜单或等待一分钟自动退出菜单模式。

7.3 地址码设置

适用通用 DMX 控制器来控制灯具时，你需要为灯具设置起始地址（1-512），以便机器能接受到 DMX 信号。

按 MENU 按钮进入菜单模式，选择 DMX 功能，按 ENTER 按钮确认，当前的地址会在显示屏上闪

烁，然后用 UP/DOWN 按钮来选择地址码（1-512），按 ENTER 按钮保存。按 MENU 按钮返回上一级菜单或等待一分钟自动退出菜单模式。

请参考以下的图表，设置前 4 台灯具的地址码

通道模式	灯具 1 地址码	灯具 2 地址码	灯具 3 地址码	灯具 4 地址码
5 通道	1	6	11	16

7.4 DMX 512 通道

5 通道模式 (模式 1):

通道	通道值	功能
1	000-007	频闪 关
	008-015	开光
	016-167	频闪: 慢 → 快
	168-239	频闪: 快 → 慢
	240-247	随机频闪
	248-255	开光
2	000-255	调光
		0% - 100%
3	000-031	颜色盘 1: 开光
	032-063	颜色 1
	064-095	颜色 2
	096-127	颜色 3
	128-159	颜色 4
	160-191	颜色 5
	192-223	颜色 6
	224-255	颜色 7
4	000-031	颜色盘 2: 开光
	032-063	颜色 1
	064-095	颜色 2
	096-127	颜色 3
	128-159	颜色 4
	160-191	颜色 5
	192-223	颜色 6

	224-255	颜色 6 颜色 7
5	000-069 070-099 100-129 130-139 140-159 160-179 180-199 200-219 220-229 230-239 240-255	功能: 空 颜色变化时能够闭光 颜色变化时不能闭光 灯泡开启 颜色复位 空 调光复位 空 全部复位 灯泡关闭 无功能

8. 故障处理

以下是在运行中常出现的一些问题，并附有一些解除故障的建议：

A. 灯具不运作，没有灯光，风扇不转

1. 检查电源接触情况以及保险丝是否完好。
2. 检测电压。
3. 检查电源开关的指示灯。

B. 不受控制台的控制

1. DMX 指示灯必须是亮的，如果不亮，检查 DMX 信号连接器和信号线，看看是否连接正确。
2. 如果 DMX 指示灯是亮的，但对通道控制没有反应，检查地址码设定是否正确。
3. 如果 DMX 信号传输断断续续，检查一下卡侬座与信号线连接是否良好。
4. 用其他的控制器试一下。
5. 检查一下，DMX 信号线和高压电线距离是否太近，那样会损坏或干扰信号电路。

C. 某个通道失灵

1. 步进电机或电机引线可能损坏。
2. 电机的驱动电路可能损坏。

D. 灯泡时好时坏

1. 灯泡不能正常点亮。看看电压是否过高或过低。
2. 内部温度可能过高。如果有必要，更换一下制冷扇。

9. 设备清洁

镜片的里外和反光镜必须经常擦拭，这样可以使灯光效果更好。擦拭频率视环境而定。潮湿，多烟雾，特别脏的环境容易使镜片积尘。

- * 用软麻布和专用的玻璃擦洗剂。
- * 仔细擦干部件。
- * 至少每 20 天就得擦拭一次镜片外部。至少每 30 天擦一次内部。

Declaration of Conformity

We declare that our products (lighting equipments) comply with the following specification and bears CE mark in accordance with the provision of the Electromagnetic Compatibility (EMC) Directive 89/336/EEC.

EN55103-1: 2009+A1:2012; EN55103-2: 2009;
EN61000-3-2: 2014; EN61000-3-3: 2013.

&

Harmonized Standard

EN 60598-1:2015; EN 60598-2-17:1989 + A2:1991;
EN 62471:2008; EN 62493: 2010
Safety of household and similar electrical appliances
Part 1: General requirements

Innovation, Quality, Performance