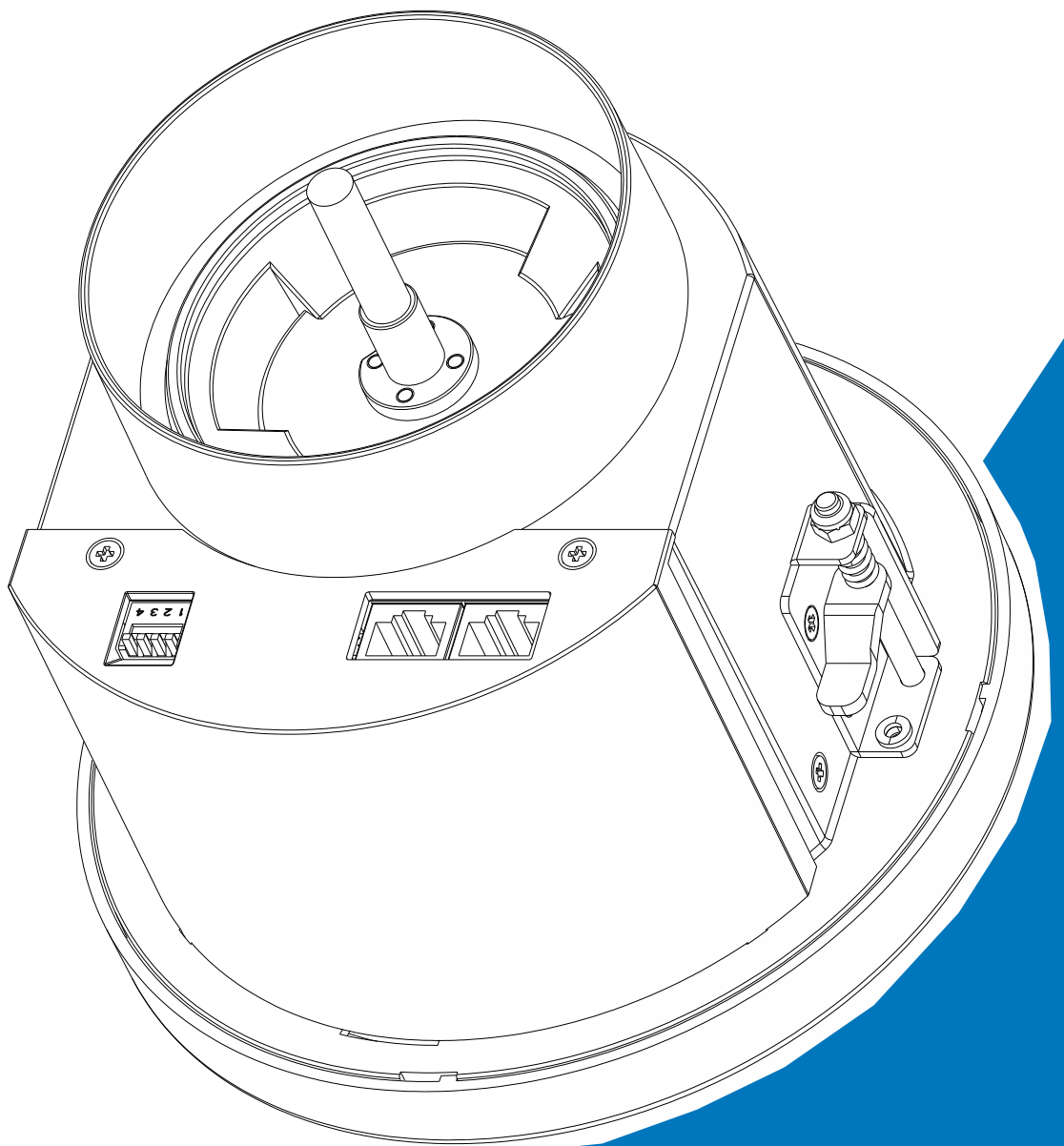




COHIBA

SC D1



说明书

使用前请仔细阅读此说明书

目 录

1. 安全指导	2
2. 技术规格	3
3. 控制面板	3
4. 设备安装	4
5. 拨码设置	6
6. 系统连接	7
7. 错误信息	7
8. 设备清洁	8

1. 安全指导



请仔细阅读此说明书，它包括了安装、使用和维护等重要信息。

警告

请保存此说明书，作为将来的咨询依据，如果你向其他用户推销此产品，请确保他们也得到此手册。

注意：

设备出厂时均包装完好，请按照用户手册进行操作，人为原因导致机器故障不在保修范围。

- 在使用产品前，请打开仔细检查，确保机器无运输造成的损伤。
- 设备仅适于室内干燥处使用。
- 设备的安装、操作请由专业人士进行。安装设备时施工人员必须佩戴手套防止刮花。
- 不要让小孩操作机器。
- 运行前确保电源电压与设备要求的电源电压相符。
- 请将导电体接地，以防电击。
- 请勿在 0℃ 以下或 40℃ 以上环境运行设备。
- 设备运行时旁边请勿放置可燃物品，以防火险。
- 开启设备前请仔细检查电源线是否破损，如有损伤请立即更换。
- 避免易燃液体、水或金属等导电体进入机器内部，以免电击或起火，如有异物进入机器，请立即切断电源。
- 避免在脏、多尘的环境下操作设备，并定期对设备进行清洁维护。
- 设备运行时禁止触摸电线，以防电击。
- 避免电源线与其他线材缠绕。
- 请勿重复开启设备。
- 机器外壳等出现明显损坏时请及时更换。
- 机器内部无可用部件，请勿擅自打开机器外壳。
- 机器出现故障，请立即停止使用，并断电检查；非专业技术人员，请勿自行维修；如需帮助，请与最近的授权销售/技术中心联系。
- 机器长期不使用或维修时请切断电源。
- 需再次运输时，请使用原包材。
- 机器没有防护罩或者外壳损害时，请勿操作。

2. 技术规格

产品执行 GB7000.1-2015 , GB7000.217-2008 标准。

输入电源：

DC 24V

功率：

10W

控制：

软件升级：通过 DMX 连接升级软件

结构：

信号输入/输出：RJ45 接口

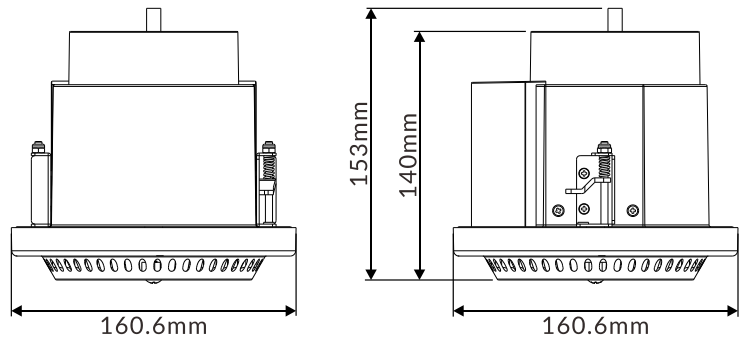
电源插座：RJ45 接口

防护等级：IP20

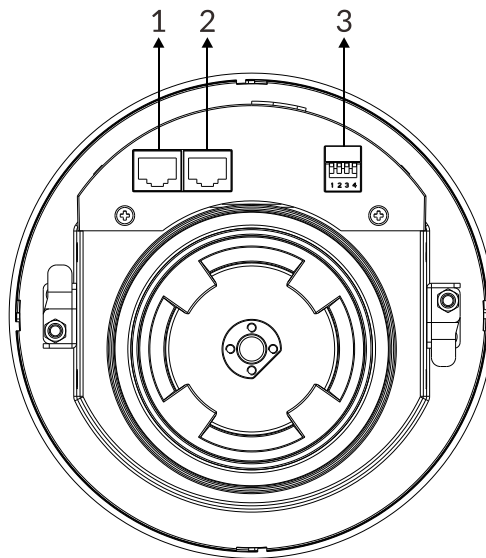
尺寸/重量：

公制：160.6x160.6x153mm, 0.8kgs

英制：6.3"x6.3"x6" in, 1.8lbs



3. 控制面板



1. **连接控制器**：控制分烟器
2. **连接显示屏**：控制出烟大小
3. **拨码**：设置房间号

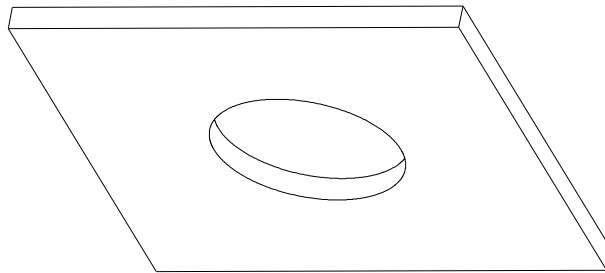
4. 设备安装

设备的安装应由专业人员进行，同时还要安装在步行道、座位区以外的区域，或者远离未经授权的人员可能用手触及设备的区域。在装配、拆卸或维修设备时，切勿站在设备正下方。

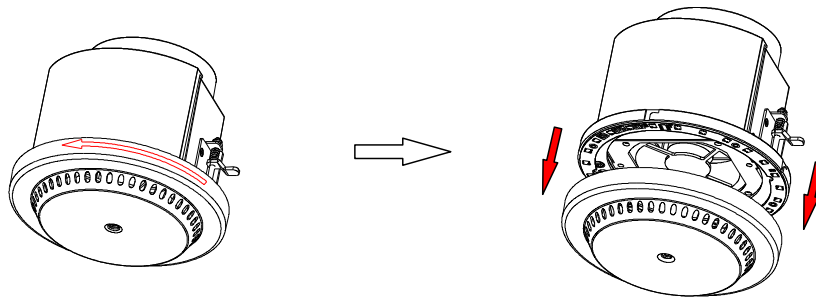
安装设备时，要确保设备安装牢固，以防在运行时颤动滑落。还要确保固定设备的结构能够支撑设备 10 倍的重量而不变形。

固定安装在天花板上：

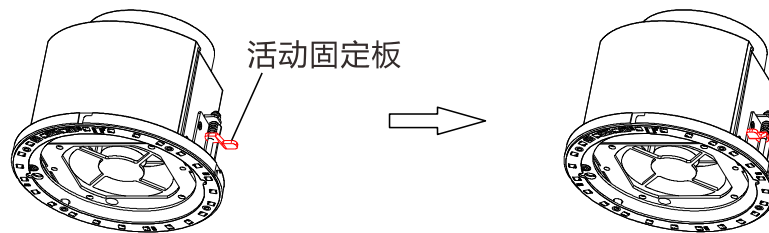
1. 在天花板开一个 $\varnothing 145\text{mm}$ 的圆孔。（天花板厚度范围为 $6\text{mm} \leq L \leq 22\text{mm}$ ）。



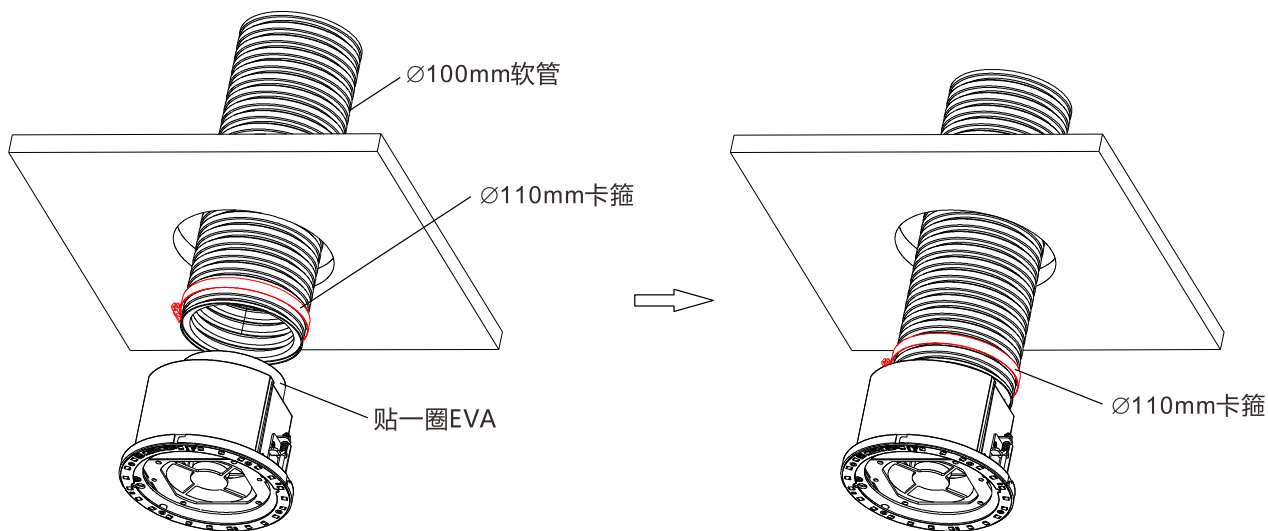
2. 将机器前盖逆时针旋转，向下取下。



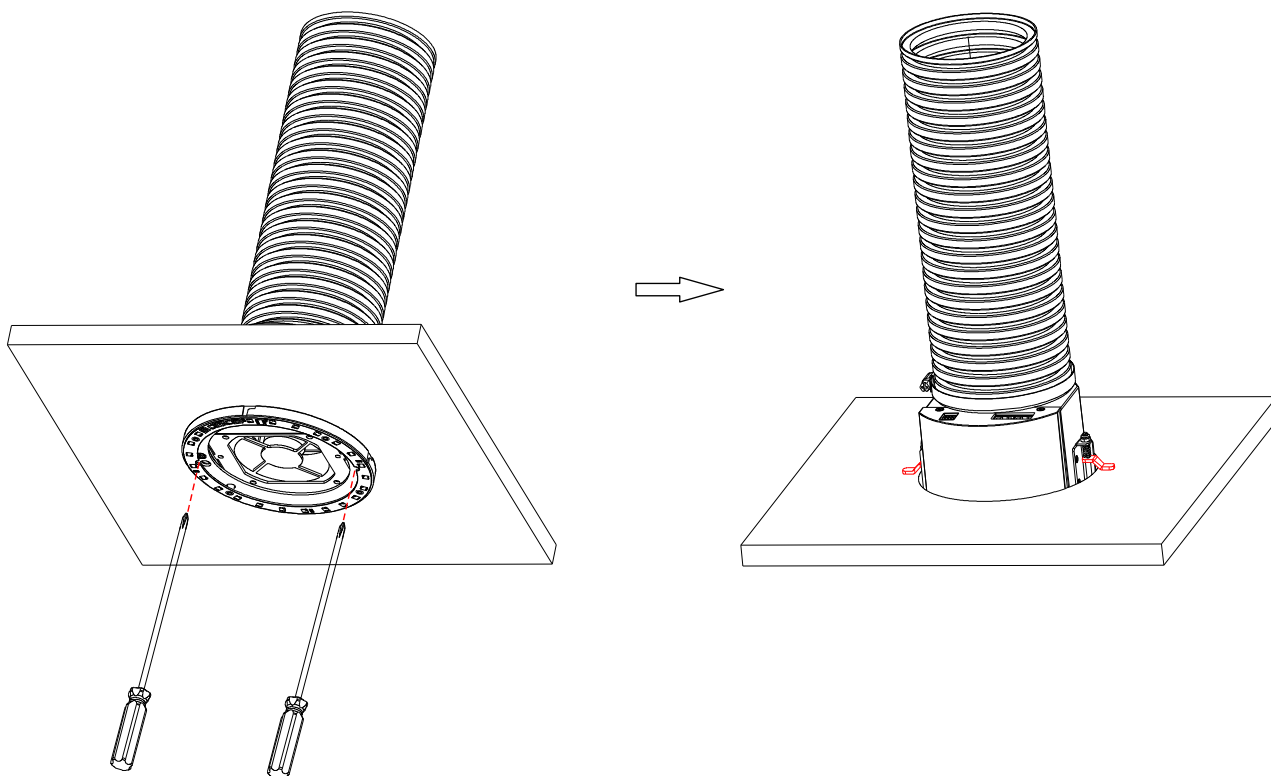
3. 将机器的 2 个活动固定板向内调节，贴住机器外壳内壁。



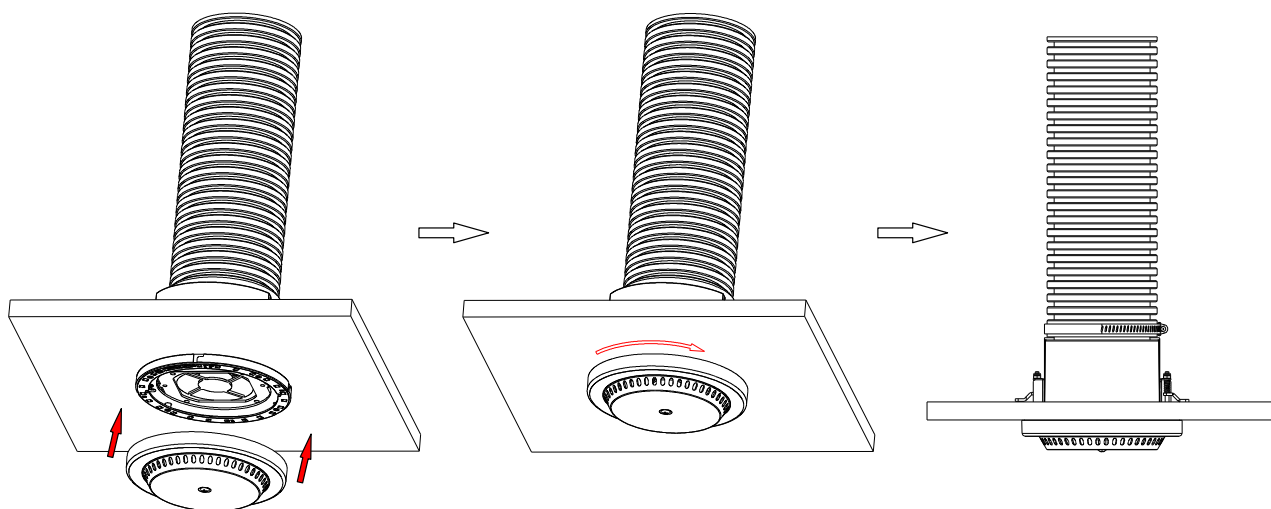
4. 在机器进烟口外壁贴一圈 EVA，然后将 $\varnothing 100\text{mm}$ 的软管从天花板开口处伸出，并在软管中套上 $\varnothing 110\text{mm}$ 的卡箍，将软管接到机器进烟口后锁紧卡箍。



5. 接好软管后，检查卡箍是否将软管锁紧。然后将机器由下往上推至与天花板表面平齐，再用螺丝刀顺时针调节螺丝，直到活动固定板向外打开并压紧天花板背面，拧紧后检查机器是否安装稳固。

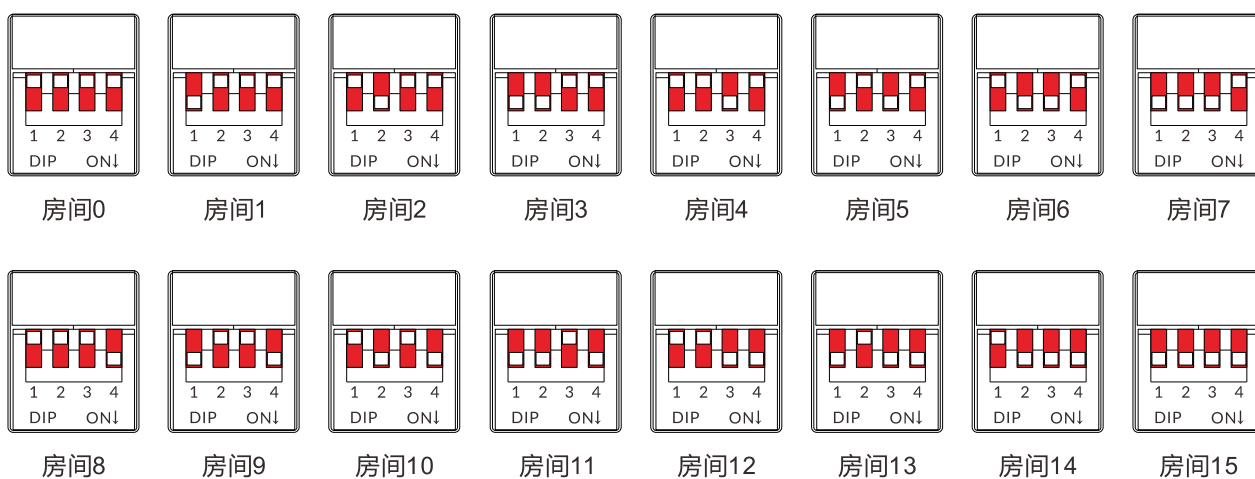
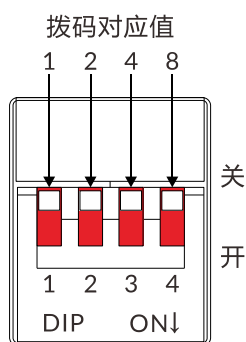


6. 套上机器前盖，顺时针将其拧紧即可。

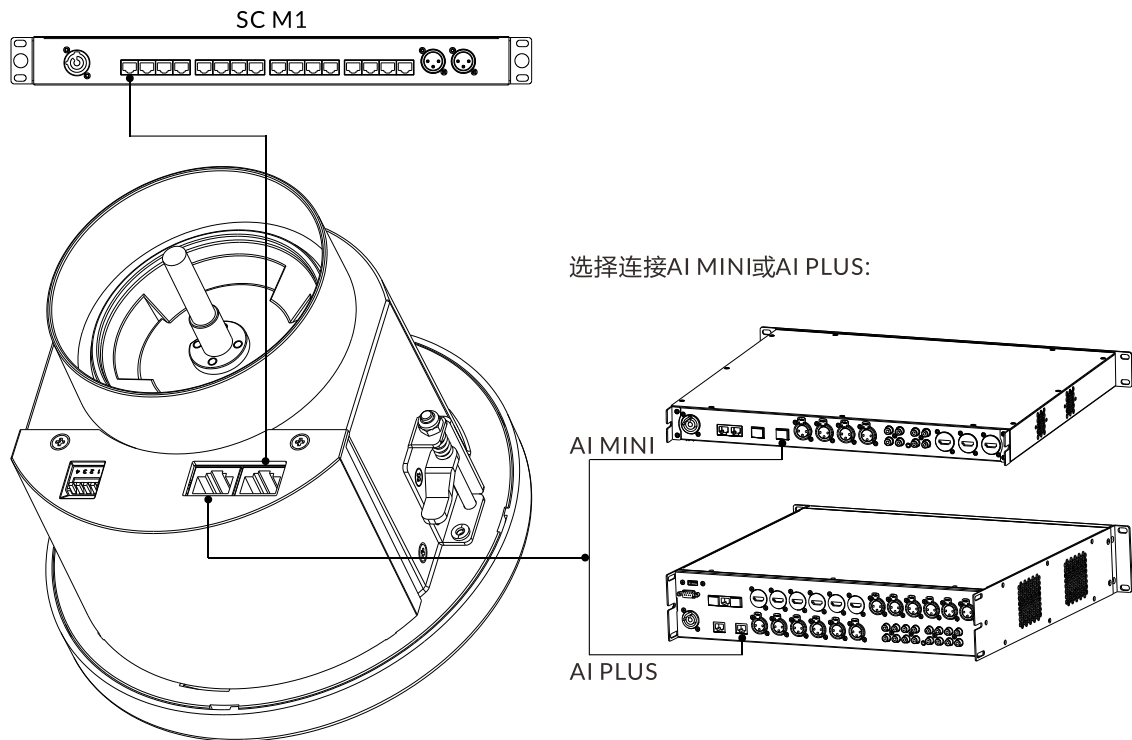


5. 拨码设置

拨动拨码，设定房间号：



6. 系统连接



7. 错误信息

1. 风扇启动错误 (显示红灯)

- 检查风扇是否为不运转
- 检查风扇引线是否安装到位或断开
- 检查风扇是否损坏
- 检查风扇运转范围是否有其它干涉物品

2. 马达复位错误 (显示绿灯)

- 检查马达位置是否脱落或损坏
- 检查马达是否为不运转
- 检查马达驱动板的相关电路是否损坏
- 检查马达范围内是否有其它干涉物品

3. 通讯错误 (显示蓝灯)

- 检查分烟器拨码是否两台重复
- 检查通讯是否安装到位或断开
- 检查通讯信号是否损坏

8. 设备清洁

为保持设备最佳性能，保持设备洁净绝对必要。必须定期清洁设备，避免灰尘、污垢和烟气残留物等堆积在设备表面或内部，清洁频率视应用环境而定。如因安装施工环境导致灰尘进入灯具，请立即清洁，避免因灰尘过多而造成设备损坏。

- * 建议使用柔软的无绒布和优质的玻璃清洁液，在任何情况下不得使用溶剂。
- * 仔细擦干部件。

Innovation, Quality, Performance