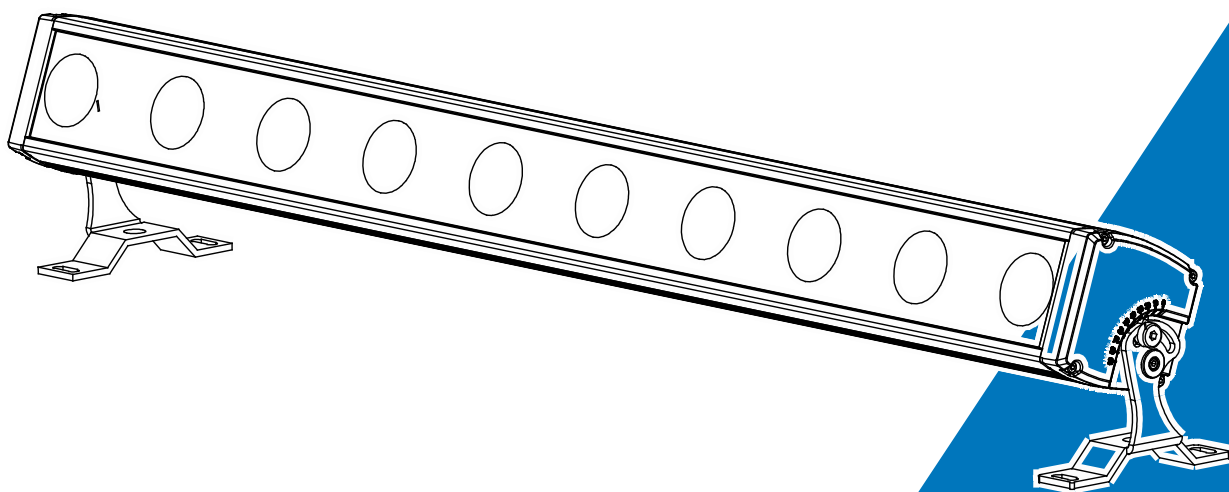




TOUR PIXEL BAR IOIO

TB-1010QW



说明书

使用前请仔细阅读此说明书

目 录

1. 安全向导	2
2. 技术规格	3
3. 如何设置灯具	4
3.1 控制面板.....	4
4. 主要功能	4
5. 如何控制机器	8
5.1 主副机内置程序控制	8
5.2 DMX 控制台控制	9
6. DMX512 结构.....	10
7. DMX512 连接.....	13
8. 故障处理	14
9. 设备清洁	14

1. 安全向导



请仔细阅读说明书，它包含了安装，操作，维护等重要信息。

注 意

- 请保存此说明书供以后参考，如果把机器卖给其他用户，请确保该用户也得到此说明书
- 所有机器从生产商出货都是完好无损的，请参照使用说明书操作，人为操作错误引起的机器故障不在保修范围内。
- 使用前请打开包装仔细检查机器在运输过程中是否受到损坏。
- 机器仅限于在室内通风干燥的地方使用。
- 非专业操作人员不允许安装和操作机器。
- 使用安全链固定机器，并且不能仅仅固定机器的头部，还需固定机器的底板。
- 机器必须安装在足够通风的地方，至少距邻近表面 50CM。
- 灯具与被照物体表面的最小间距为 1M。
- 确保没有任何通风孔被堵塞，否则机器会过热。
- 使用前请确定电压和电源与机器要求的电源一致。
- 请把电源线接地，以防触电。
- 灯具运行的最高环境温度为 40℃，禁止在高于该温度的环境下运行。
- 灯具运行时表面温度可达 75℃，请勿徒手触摸。
- 请勿将该设备连接任何调光器。
- 确保在机器运行时没有任何可燃物靠近机器，预防火灾。
- 仔细检查电源线，一旦发现有任何损坏，请立刻更换掉。
- 不要长时间使用机器以免缩短机器寿命。
- 避免任何可燃性的液体、水或金属物质进入机器。一旦发生，请立刻切断电源。
- 不要再脏的和灰尘太多的环境下使用机器，并经常清洁机器。
- 不要让小孩操作机器。
- 避免电源线与周围的电缆绕在一起。
- 在更换或维修灯泡、保险管前，请断开电源。
- 仅限于使用相同类型的保险管进行更换。
- 出现严重操作问题时，请立即停止使用机器。

- 不能反复开关机器。
- 机器出现故障时请立即停止使用，并与最近的授权技术中心联系，请勿自行维修，非专业技术人员维修可能导致机器损坏或发生故障。
- 一旦需要再次运输机器，请使用原包装材料。
- 灯泡开启时请勿直视。

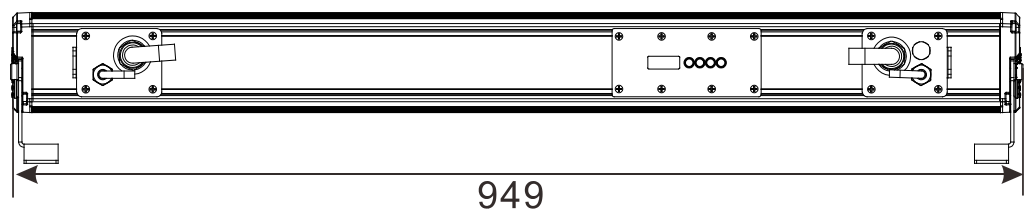
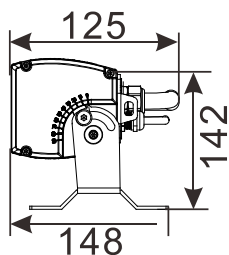
安装

灯具应该用螺丝固定在支架上。要确保安装牢固，以防止在运行时颤动滑落。还要确保固定灯具的支架稳固并且能够支撑 10 倍以上设备的重量。同时，在安装设备时，要用能支撑 12 倍产品重量的安全绳。

设备必须由专业人士来进行安装。设备要安装到人体不可触及，不会有行人路过或就坐的地方。

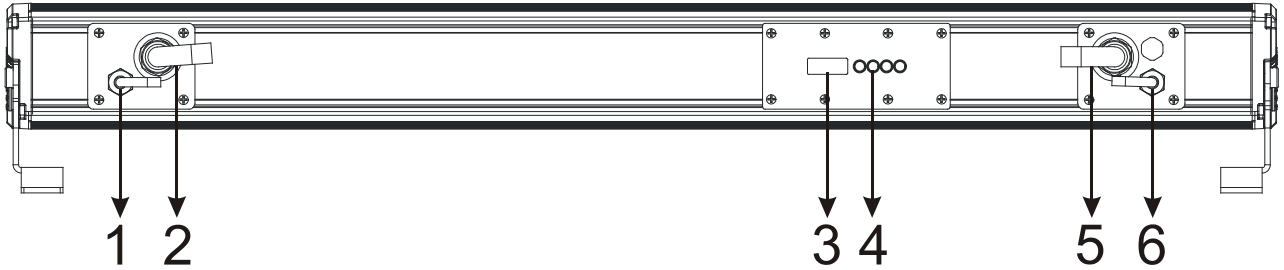
2. 技术规格

- 输入电压: AC 100~240V, 50/60Hz
- 消耗功率: 170W
- 最大连机数量: 当 120V, 60Hz 时: 13 台;
当 230V, 50Hz 时: 25 台;
- LED 光源: CREE XM-L Color, 10×10 RGBW LEDs
- 可选角度: 10° 或 20°
- 重量: 11.2kgs
- 尺寸: 949 × 148 × 142mm



3. 如何设置灯具

3.1 控制面板



1. 防水 3-PIN XLR DMX信号输出接口：
2. 防水电源输出：
3. 显示屏：显示菜单及所选功能；
4. 按钮：

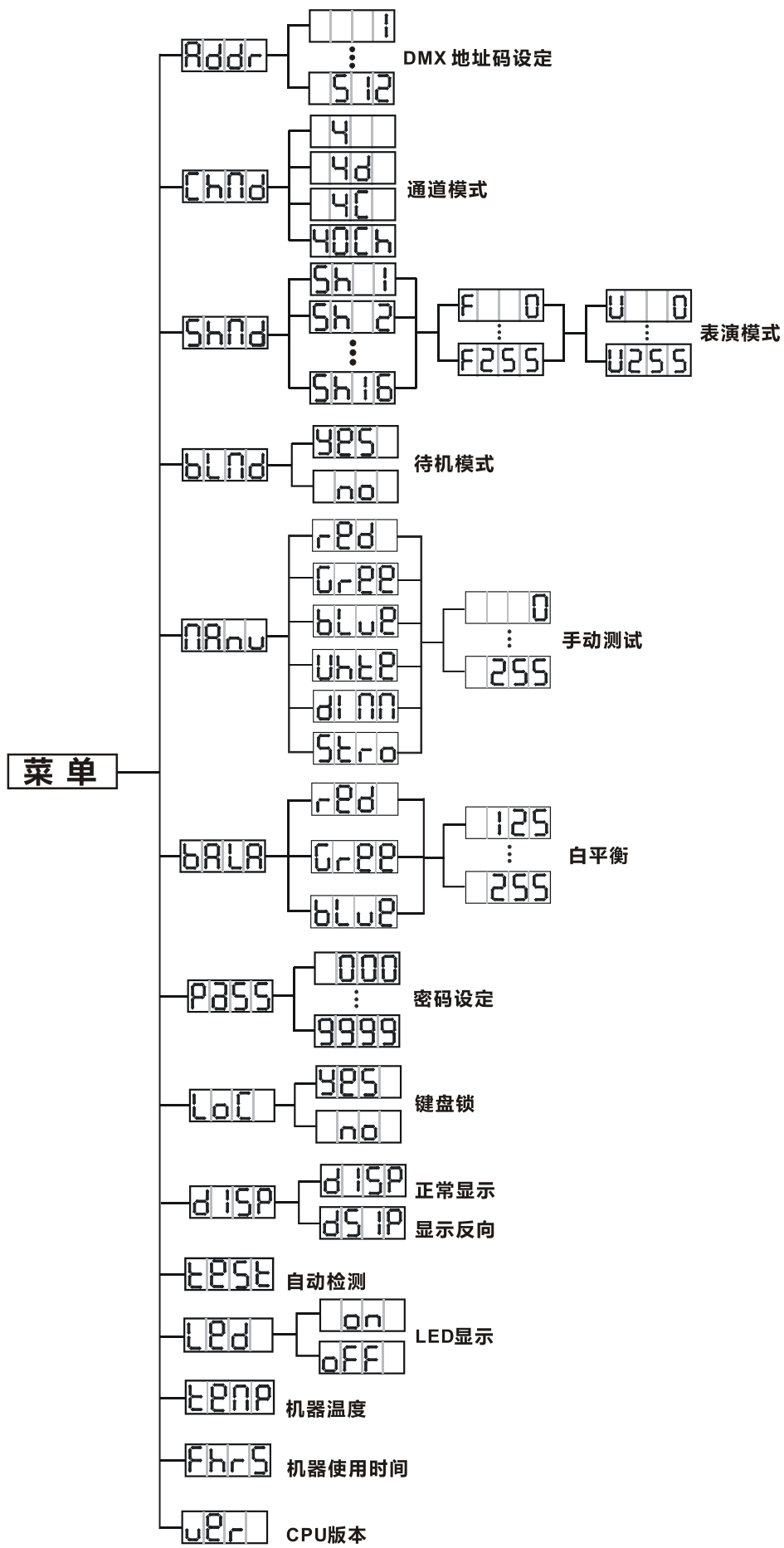
MENU	选择功能
▼ DOWN	选择后一个菜单
▲ UP	选择前一个菜单
ENTER	确认所选功能

5. 防水电源输入：
6. 防水 3-PIN XLR DMX信号输入接口：

4. 主要功能

要选择一个预先设定的功能，按下 **MENU** 按钮，进入主菜单，按下 **ENTER** 按钮进入所选功能。再使用 **UP/DOWN** 选择模式，选择完成后，按下 **ENTER** 按钮进行确定。一分钟后会自动返回到原来的功能选择状态。要返回主菜单，请按 **MENU** 按钮。主要功能如下：

如果将 **Loc** 设置为 **YES**，重启灯具或自动表演 5 分钟后，显示屏将锁定。按确认 按钮激活菜单，显示屏将显示 **□□□□**，按 **UP/DOWN** 按钮直到显示 **□□□□**，按确认 按钮屏幕将解锁。



Addr DMX512 地址码设定

选择 **Addr** (DMX512 地址码设定), 按下 **ENTER** 按钮确认。使用 **UP/DOWN** 按钮在 **1** 到 **512** 之间调整所需设定的地址码, 选择好后按下 **ENTER** 按钮保存。按 **MENU** 按钮退出, 或等待一分钟后自动返回菜单模式。

Chan 通道模式

选择 **Chan** (通道模式), 按下 **ENTER** 按钮确认。使用 **UP/DOWN** 按钮选择 **4** (**4 通道模式**)、**4d** (**4D 通道模式**) 或 **4c** (**4C 通道模式**)、**40Ch** (**40CH 通道模式**), 选择好所需测试的模式后按下 **ENTER** 按钮保存。按 **MENU** 按钮退出, 或等待一分钟后自动返回菜单模式。

Shnd 表演模式

选择 **Shnd** (表演模式), 按下 **ENTER** 按钮确认。使用 **UP/DOWN** 按钮选择 **Sh1** (表演 1) 到 **Sh16** (表演 16), 选择好后按 **ENTER** 按钮确认。并按下 **ENTER** 按钮, 进入 **F00** (滑步时间), 使用 **UP/DOWN** 按钮调整时间 (**0 - 255**), 再按 **ENTER** 按钮保存。进入 **U00** (等待时间), 使用 **UP/DOWN** 按钮调整等待的时间 (**0 - 255**), 按 **ENTER** 按钮保存。按 **MENU** 按钮退出, 或等待一分钟后自动返回菜单模式。

blnd 待机模式

选择 **blnd** (待机模式), 按下 **ENTER** 按钮确认。使用 **UP/DOWN** 按钮选择 **yes** (待机) 或 **no** (正常), 选择好后按 **ENTER** 按钮保存。按 **MENU** 按钮退出, 或等待一分钟后自动返回菜单模式。

Manu 手动模式

选择 **Manu** (手动模式), 按下 **ENTER** 按钮确认。使用 **UP/DOWN** 按钮选择 **red** (红)、**Green** (绿)、**blue** (蓝)、**white** (白)、**dimm** (调光) 或 **Stro** (频闪), 选择所需调整的功能, 然

后按下 **ENTER** 按钮确认,再使用 **UP/DOWN** 按钮调整各颜色或功能的数值(0~255),并按 **ENTER** 按钮保存。按 **MENU** 按钮退出,或等待一分钟后自动返回菜单模式。

BALR 白平衡

选择 **BALR** (白平衡),按下 **ENTER** 按钮确认。按 **UP/DOWN** 按钮选择 **RED** (红色),**GRN** (绿色)或 **BLU** (蓝色)设置,选择好后按 **ENTER** 按钮,然后使用 **UP/DOWN** 调整各颜色的数值(125~255),并按下 **ENTER** 按钮保存。按 **MENU** 按钮退出,或等待一分钟后自动返回菜单模式。

PASS 密码设定

选择 **PASS** (密码设定),按下 **ENTER** 按钮确认。使用 **UP/DOWN** 按钮设定密码(000~9999),设定好后按 **ENTER** 按钮保存。按 **MENU** 按钮退出,或等待一分钟后自动返回菜单模式。

LOC 键盘锁

选择 **LOC** (键盘锁),按下 **ENTER** 按钮确认。使用 **UP/DOWN** 按钮选择 **YES** (锁定状态)或 **NO** (正常),选择好后按 **ENTER** 按钮保存。按 **MENU** 按钮退出,或等待一分钟后自动返回菜单模式。

DISP 显示设置

选择 **DISP** (显示设置),按下 **ENTER** 按钮在 **DISP** (正常显示)或 **DISP** (显示反向)中选择所需的显示模式。按 **MENU** 按钮退出,或等待一分钟后自动返回菜单模式。

TEST 自动检测

选择 **TEST** (自检),按下 **ENTER** 按钮确认,机器将运行内置程序进行自动检测。

LED LED 显示

选择 **LED** (LED 显示)，按下 **ENTER** 按钮确认，使用 **UP/DOWN** 按钮选择 **on** (显示屏常亮) 或 **off** (显示屏将在退出菜单模式 20 秒后关闭)，选择好后按 **ENTER** 按钮保存。按 **MENU** 按钮返回，或等待一分钟后自动退出菜单模式。

TEMP 灯具温度

选择 **TEMP** (灯具温度)，按下 **ENTER** 按钮确认，显示屏将会显示此机器当前的运行温度。按 **MENU** 按钮返回，或等待一分钟后自动退出菜单模式。

Fhrs 灯具使用时间

选择 **Fhrs** (灯具使用时间)，按下 **ENTER** 按钮确认，显示屏将会显示此机器已工作的小时数。按 **MENU** 按钮返回，或等待一分钟后自动退出菜单模式。

Ver CPU 版本

选择 **Ver** (CPU 版本)，按 **ENTER** 按钮确认，显示屏会显示机器现在所使用的软件版本。按 **MENU** 按钮返回，或等待一分钟后自动退出菜单模式。

5. 如何控制机器

你可以通过以下两种方式控制灯具：

1. 主副机内置功能
2. DMX 控台控制

无需关掉灯具的电源，便可即刻进行新地址码的设定。打开灯具时，显示屏上会显示

“**1010**”，并且所有设置都回到初始位置。在此之后，灯具就开始准备接收 DMX 信号。

5.1 主副机内置程序控制

用主副机模式连接多台灯具时，第一台灯具会控制其它灯具。当你想要即刻表演时，这个功能是很好的选择。

5.2 DMX 控台控制

使用通用的 DMX 控制器控制灯具时，请先为灯具设置起始地址（1~512），以便灯具接收 DMX 信号。

按 **MENU** 按钮直到屏幕上显示 **Addr**，按下 **ENTER** 按钮，然后使用 **DOWN /UP** 按钮选择此灯具的 DMX 地址，设定完成后按下 **ENTER** 按钮保存。退回主菜单请按 **MENU** 按钮。

如果要使用该功能，请参考如下图解设置前 4 台灯具的 DMX512 地址：

4 通道模式：	0001	0005	0009	0013
4C通道模式：	0001	0006	0011	0016
4D通道模式：	0001	0008	0015	0022
40通道模式：	0001	0041	0081	0121

6. DMX512 结构

4 通道模式:

通道	通道值	功能
1	000-255	红色 0% ~ 100%
2	000-255	绿色 0% ~ 100%
3	000-255	蓝色 0% ~ 100%
4	000-255	白色 0% ~ 100%

4D 通道模式:

通道	通道值	功能
1	000-255	红色 0% ~ 100%
2	000-255	绿色 0% ~ 100%
3	000-255	蓝色 0% ~ 100%
4	000-255	白色 0% ~ 100%
5	000-255	调光 0% ~ 100%

4C 通道模式:

通道	通道值	功能
1	000-255	红色 0% ~ 100%
2	000-255	绿色 0% ~ 100%
3	000-255	蓝色 0% ~ 100%
4	000-255	白色 0% ~ 100%
5	000-007 008-015 016-023 024-030 031-038 039-046 047-054 055-061 062-069 070-077 078-084 085-092 093-100 101-108 109-115 116-123 124-131 132-139 140-146 147-154 155-162 163-169 170-177 178-185 186-193 194-200 201-208 209-216 217-223 224-231 232-239	预设颜色 待机 颜色 1 颜色 2 颜色 3 颜色 4 颜色 5 颜色 6 颜色 7 颜色 8 颜色 9 颜色 10 颜色 11 颜色 12 颜色 13 颜色 14 颜色 15 颜色 16 颜色 17 颜色 18 颜色 19 颜色 20 颜色 21 颜色 22 颜色 23 颜色 24 颜色 25 颜色 26 颜色 27 颜色 28 颜色 29 颜色 30

	240-247 248-255	颜色 31 颜色 32
6	000-255	调光 0% ~ 100%
7	000-007 008-015 016-131 132-139 140-181 182-189 190-231 232-239 240-247 248-255	频闪 关 开 频闪, 由慢到快 开 慢开快关 开 慢关快开 开 随机频闪 开

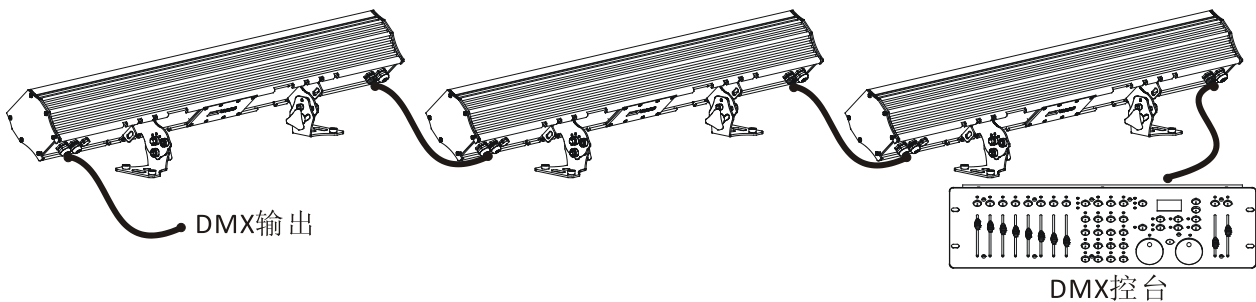
40 通道模式:

通道	通道值	功能
1	000-255	LED1 红色 0% ~ 100%
2	000-255	LED1 绿色 0% ~ 100%
3	000-255	LED1 蓝色 0% ~ 100%
4	000-255	LED1 白色 0% ~ 100%
5	000-255	LED2 红色 0% ~ 100%
6	000-255	LED2 绿色 0% ~ 100%
7	000-255	LED2 蓝色 0% ~ 100%
8	000-255	LED2 白色 0% ~ 100%
...
37	000-255	LED10 红色 0% ~ 100%
38	000-255	LED10 绿色 0% ~ 100%
39		LED10 蓝色

	000-255	0% ~ 100%
40	000-255	LED10 白色 0% ~ 100%

7. DMX512 连接

DMX512 广泛用于灯具控制，最多 512 个通道。



为了减少信号差错，且避免信号传送问题或信号干扰可以在最后一台灯具DMX连接端的 pin2 和 pin3 之间加一个120 ohm 1/4W 的电阻。



1. 用 XLR 信号线连接灯具，一端接到灯具的输出口，另一端接到下一个灯具的输入口。XLR 信号线只能用于串联，不可以并联。DMX512 信号传输速度很快。信号线损坏，焊接处不牢，接触不好等，都会影响信号传输，致使系统关闭。
2. 当某个单元电源断路时，DMX 输出和输入的连接是旁通的，以致可以继续维持 DMX 线路的连通。
3. 在最后一盏灯上，DMX 电线需要装一个放大器。焊接一个 120-ohm 1/4 w 的电阻在 pin2 和 pin3 之间，装进 3-pin 的 XLR 插头之内并将它插在最后一盏灯的 DMX 输出口。
4. 每盏灯都要有一个地址码，能够接收控制台发出的信息，范围在 0-51 之间（通常 0&1 和 1 相等）。
5. 使用 5 pin XLR 连接线传输 DMX 信号：
5 芯 XLR: PIN 1: GND, PIN 2: 负信号, PIN 3: 正信号, Pin4/5: 未使用

8. 故障处理

以下是在运行中常出现的一些问题。并附有一些解除故障的建议：

A. 灯具不运作，没有灯光

1. 检查电源接触状况以及保险丝是否良好。
2. 检测电压

B. 不受控台的控制

1. DMX 指示灯必须是亮的。如果不亮，检查 DMX 信号连接器和信号线，看看是否连接正确。
2. 如果 DMX 指示灯是亮的，但对通道控制没有反应，检查地址码设定是否正确。
3. 如果 DMX 信号传输断断续续，检查一下卡侬座与信号线连接是否良好。
4. 用其他的控制器试一下。
5. 检查一下，DMX 信号线与高压线距离是否太近，那样会损坏或者干扰信号电路。

9. 设备清洁

灯具必须经常清洁，这样可以使灯光效果更好。清洁频率视环境而定。潮湿、多烟雾，特别脏的环境容易使镜片积尘。

- 用软麻布和专用的玻璃擦洗剂。
- 仔细擦干部件。
- 至少每 30 天就得清洁一次灯具外部。

Declaration of Conformity

We declare that our products (lighting equipments) comply with the following specification and bears CE mark in accordance with the provision of the Electromagnetic Compatibility (EMC) Directive 89/336/EEC.

EN55103-1: 2009 ; EN55103-2: 2009; EN62471: 2008;
EN61000-3-2: 2006 + A1:2009 + A2:2009; EN61000-3-3: 2008.

&

Harmonized Standard

EN 60598-1:2008 + All:2009; EN 60598-2-17:1989 + A2:1991;
EN 62471:2008; EN 62493: 2010
Safety of household and similar electrical appliances
Part 1: General requirements

Innovation, Quality, Performance