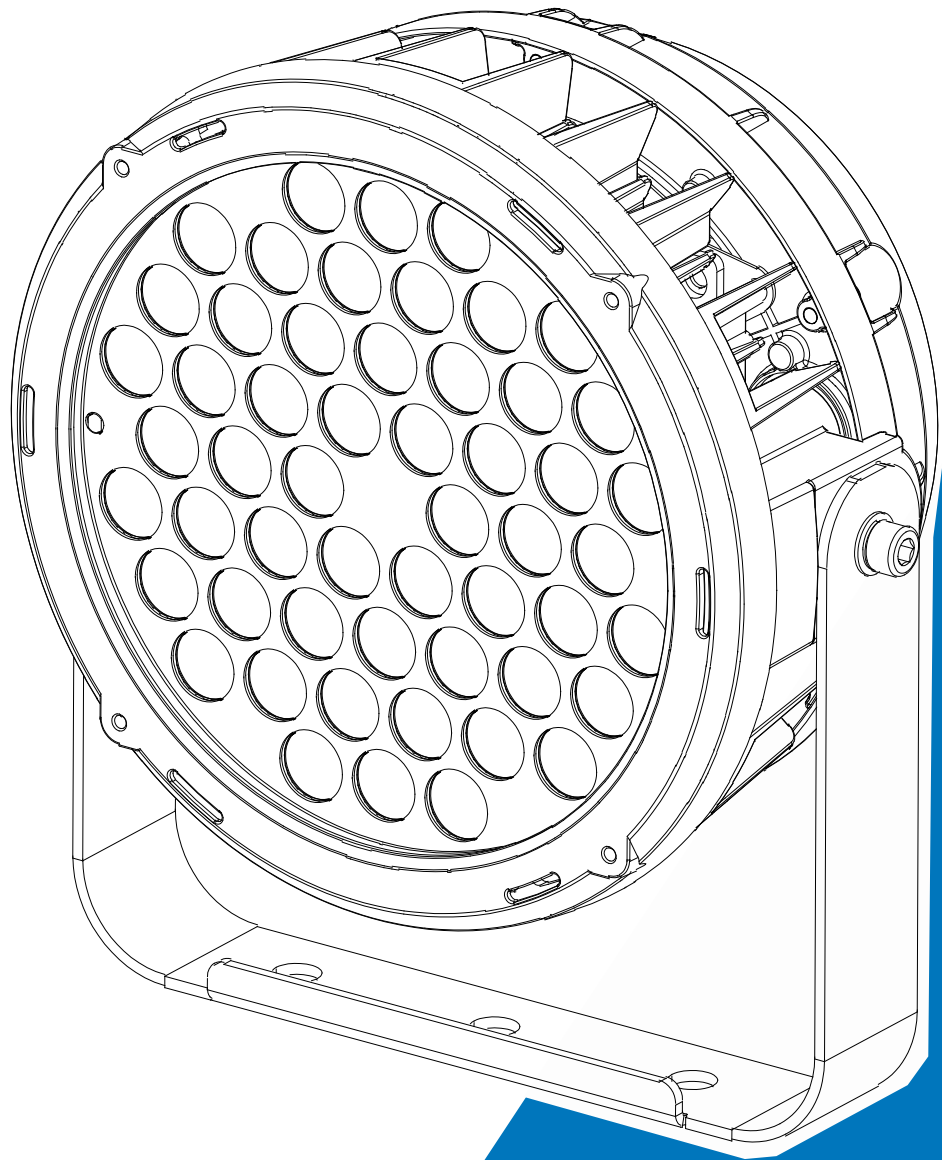




COOLIE 546

BW 546



说明书

使用前请仔细阅读此说明书

目 录

1. 安全指导	2
2. 技术规格	4
3. 控制面板	6
4. 灯具设置	6
4.1 主要功能	6
4.2 初始位置调整	12
5. 通用 DMX 控制器控制	13
5.1 DMX512 连接	13
5.2 通道设置	14
5.3 地址码设置	14
5.4 DMX512 通道	15
6. 错误信息	20
7. 故障处理	21
8. 设备清洁	21

1. 安全指导



请仔细阅读此说明书，它包括了安装、使用和维护等重要信息。

警告

请保存此说明书，作为将来的咨询依据，如果你向其他用户推销此产品，请确保他们也得到此手册。

注意：

设备出厂时均包装完好，请按照用户手册进行操作，人为原因导致机器故障不在保修范围。

- 在使用产品前，请打开仔细检查，确保灯具无运输造成的损伤。
- 设备适用于干燥处及潮湿环境。
- 灯具的安装、操作请由专业人士进行。
- 不要让小孩操作机器。
- 固定设备时要使用安全的绳具，移动灯具时请同时托起底部。
- 必须把设备安装在通风良好处，至少距离邻近平面 50 厘米。
- 确保通风孔通畅，以免灯具运行时过热。
- 运行前确保电源电压与设备要求的电源电压相符。
- 请将导电体接地，以防电击。
- 请勿在 0℃ 以下或 40℃ 以上环境运行灯具。
- 禁止将灯具直接连接到调光设备。
- 灯具运行时旁边请勿放置可燃物品，以防火险。
- 开启灯具前请仔细检查电源线是否破损，如有损伤请立即更换。
- 灯具运行时表面温度可达 65℃，请勿徒手触摸。
- 避免易燃液体、水或金属等导电体进入灯具内部，以免电击或起火，如有异物进入灯具，请立即切断电源。
- 避免在脏、多尘的环境下操作灯具，并定期对灯具进行清洁维护。
- 灯具运行时禁止触摸电线，以防电击。
- 避免电源线与其他线材缠绕。
- 灯具与照射面之间的距离要大于 0.5M。
- 请勿重复开启灯具。
- 灯具外壳、透镜或紫外线过滤器等出现明显损坏时请及时更换。

- 灯具内部无可用部件，请勿擅自打开灯具外壳。
- 机器出现故障，请立即停止使用，并断电检查；非专业技术人员，请勿自行维修；如需帮助，请与最近的授权销售/技术中心联系。
- 灯具长期不使用或维修时请切断电源。
- 需再次运输时，请使用原包材。
- 灯具运行时请勿直视。
- 灯具没有防护罩或者外壳损害时，请勿操作。

安装：

灯具应该用螺丝固定在快锁灯钩上，要确保安装牢固，以防在运行时颤动滑落。还要确保连接灯具的结构能够支撑灯具 10 倍的重量。在安装灯具的同时还要使用一条能够支持灯具 12 倍重量的安全绳。

设备的安装应由专业人员进行，同时还要安装在人们不能随意接触到的或者没有人随意经过的地方。

2. 技术规格

产品执行 GB7000.1-2015 , GB7000.217-2008 标准。

输入电源：

100-240V~ 50/60Hz

180-240V~ 50/60Hz

功率：

230W

光源：

54x6W RGBW LED

光束角度：

19°, 23°, 30°, 40°, 58°

光斑角度：

37°, 45°, 59°, 74°, 100°

控制：

通道模式：10/8/5/4 通道

控制协议：DMX512, RDM, 主副机

软件升级：通过 DMX 连接更新软件

结构：

显示屏：OLED 显示屏

信号输入/输出：裸线输出

电源插座：裸线输出

防护等级：IP66

主要特点：

体积小，重量轻，光效高，能耗低

线性 CTO 色温调节

智能光感，可以根据环境自动开启亮灯模式，并设置亮灯时长

0~100%顺滑调光功能

多种速度频闪效果

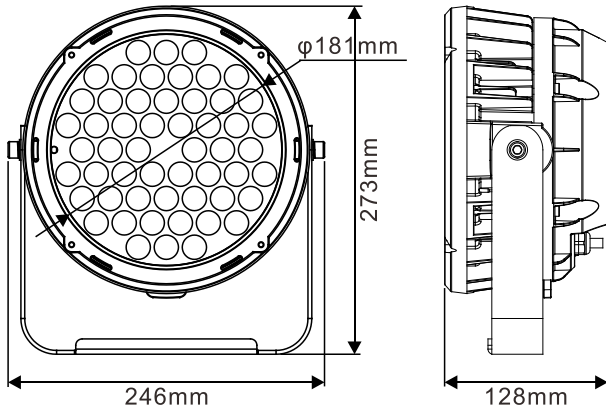
IP66 防护等级，可常年户外使用

可拆卸的遮光罩防止眩光（选配）

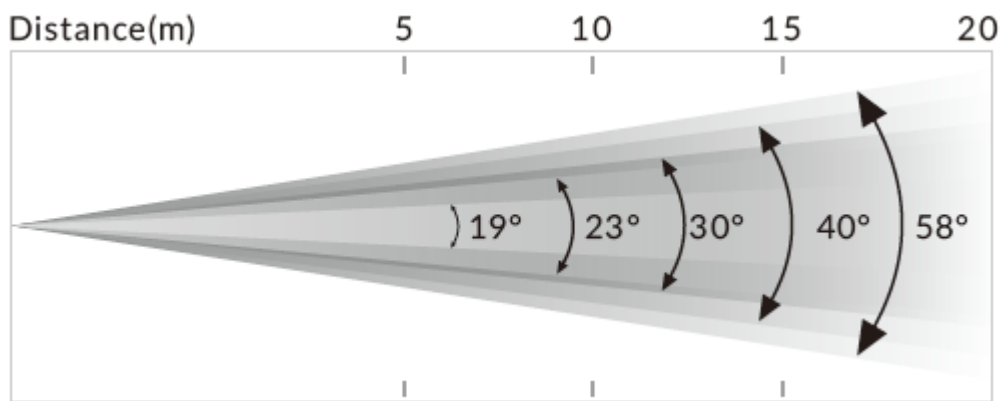
尺寸/重量：

公制：246x128x273mm, 4.6kgs

英制：9.7"x5"x10.7" in, 10lbs

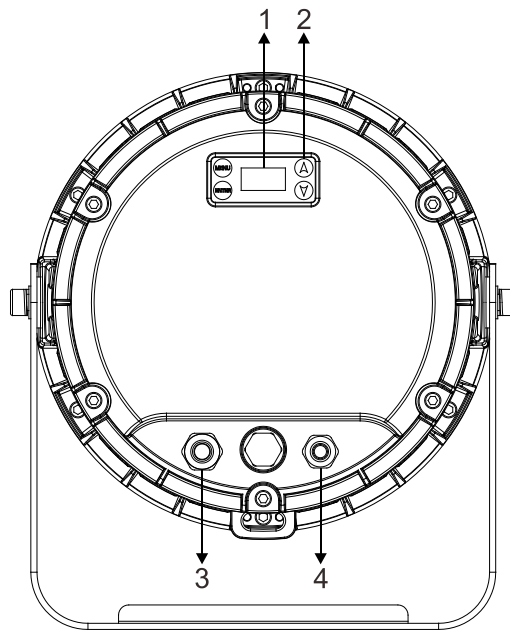


产品照度图：



19° Lux	2,950	738	328	184
Diameter(m)	1.67	3.3	5	6.7
23° Lux	2,780	695	309	174
Diameter(m)	2.1	4.1	6.2	8.2
30° Lux	1805	451	201	113
Diameter(m)	2.7	5.4	8.1	10.8
40° Lux	1250	313	139	78
Diameter(m)	3.6	7.2	10.8	14.4
58° Lux	850	213	94	53
Diameter(m)	5.6	11.2	16.7	22.3

3. 控制面板



1. **显示屏**：显示各种功能菜单

2. **按钮**：

MENU	进入菜单选择功能
▲ UP	到前一个选项
▼ DOWN	到后一个选项
ENTER	确认所选功能

3. **电源**：连接电源供电

4. **DMX**：

用于 DMX512 连接，使用信号线连接控制台与灯具，并输传 DMX 信号

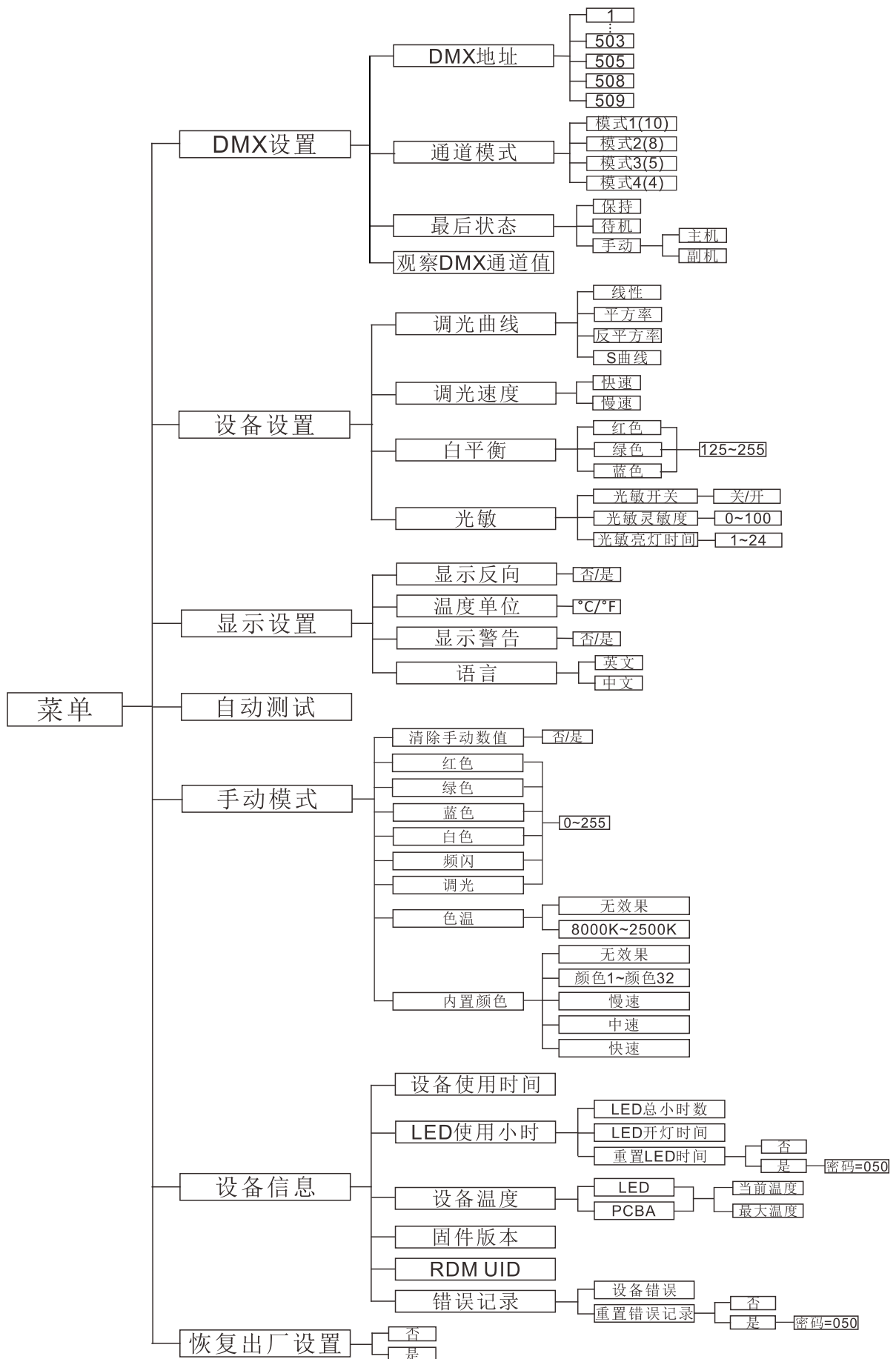
4. 灯具设置

4.1 主要功能

打开机器，按 MENU 按钮进入菜单模式，使用 UP/DOWN 按钮查找菜单，当预设菜单显示在显示屏上时，按 ENTER 按钮确认，使用 UP/DOWN 按钮选择子菜单，按 ENTER 按钮保存设定或自动返回上一级菜单。按 MENU 按钮返回，或等待 30 秒后自动退出菜单模式。

长时间无操作将自动锁屏，长按 MENU 按钮可解锁屏幕。

主要的功能显示如下：



DMX 设置

进入 MENU 模式，选择 **DMX 设置**，按 ENTER 按钮确认，使用 UP/DOWN 按钮来选择：**DMX 地址、通道模式、最后状态** 或 **观察 DMX 通道值**。

DMX 地址

选择 **DMX 地址**，按 ENTER 按钮确认，当前的 DMX 地址会在显示屏上显示。使用 UP/DOWN 按钮来选择 **001~503/505/508/509** 地址，按 ENTER 按钮保存。按 MENU 按钮退回到上一级菜单或等待 30 秒自动退出菜单模式。

通道模式

选择 **通道模式**，按 ENTER 按钮确认，当前的通道模式会在显示屏上显示，使用 UP/DOWN 按钮来选择：**模式 1(10)、模式 2(8)、模式 3(5)** 或 **模式 4(4)**，按 ENTER 按钮保存。按 MENU 按钮退回到上一级菜单或等待 30 秒自动退出菜单模式。

最后状态

选择 **最后状态**，按 ENTER 按钮确认，当前的模式会在显示屏上显示，通过 UP/DOWN 按钮来选择：**保持**(DMX 信号停止机器将保持最后的状态)、**待机**(DMX 信号停止机器将进入待机模式) 或 **手动**(选择此模式后，机器将自动读取“手动测试”模式下的参数进行运行)，按 ENTER 按钮保存。按 MENU 按钮退回到上一级菜单或等待 30 秒自动退出菜单模式。

观察 DMX 通道值

选择 **观察 DMX 通道值**，按 ENTER 按钮确认，当前的模式会在显示屏上显示，通过 UP/DOWN 按钮来选择通道，可查看各通道的值。按 MENU 按钮退回到上一级菜单或等待 30 秒自动退出菜单模式。

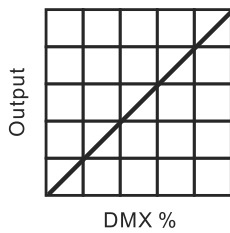
设备设置

进入 MENU 模式，选择 **设备设置**，按 ENTER 按钮确认，使用 UP/DOWN 按钮来选择：**调光曲线、调光速度、白平衡** 或 **光敏**。

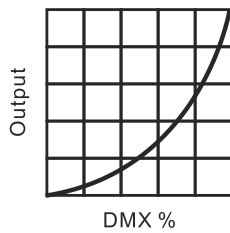
调光曲线

选择 **调光曲线**，按 ENTER 按钮确定。使用 UP/DOWN 按钮来选择：**线性、平方率、反平方率** 或 **S 曲线**，选择所需模式后，按下 ENTER 按钮设置并保存。按 MENU 按钮返回，或者等待 30 秒后返回主菜单。

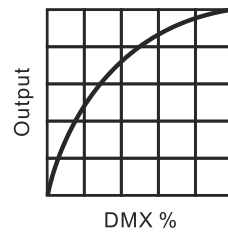
Dimmer Modes



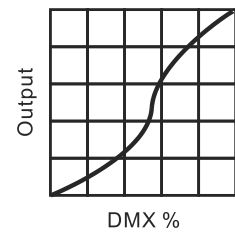
Optically Linear



Square Law



Inverse Square Law



S-curve

模式1 (光学线性) : 随着DMX值增加, 光照强度的增加趋向于线性

模式2 (平方率) : 光照强度控制在低值时线条较精细, 在高值时线条较粗

模式3 (反平方率) : 光照强度控制在低值时线条较粗, 在高值时线条较细

模式4 (S-曲线) : 光照强度控制在低值、高值时线条较精细, 在中间值时线条较粗

调光速度

选择 **调光速度**, 按 ENTER 按钮确认, 当前的模式会在显示屏上显示, 通过 UP/DOWN 按钮来选择: **快速** 或 **慢速**, 按 ENTER 按钮保存。按 MENU 按钮退回到上一级菜单或等待 30 秒自动退出菜单模式。

白平衡

选择 **白平衡**, 按 ENTER 按钮确认, 当前的模式会在显示屏上显示, 通过 UP/DOWN 按钮来选择: **红色**、**绿色** 或 **蓝色**, 按 ENTER 按钮保存。通过 UP/DOWN 按钮来调整数值 **125-255**, 按 ENTER 按钮保存。按 MENU 按钮退回到上一级菜单或等待 30 秒自动退出菜单模式。

光敏

选择 **光敏**, 按 ENTER 按钮确认, 当前的模式会在显示屏上显示, 通过 UP/DOWN 按钮来选择: **光敏开关**、**光敏灵敏度** 或 **光敏亮灯时间**, 按 ENTER 按钮保存。按 MENU 按钮退回到上一级菜单或等待 30 秒自动退出菜单模式。

显示设置

进入 MENU 模式, 选择 **显示设置**, 按 ENTER 按钮确认, 通过 UP/DOWN 来选择: **显示反向**、**温度单位**、**显示警告** 或 **语言**。

显示反向

选择 **显示反向**, 按 ENTER 按钮确认, 当前的模式会在显示屏上显示, 通过 UP/DOWN 按钮来选择: **否(正常)** 或 **是(显示反向)**, 按 ENTER 按钮保存。按 MENU 按钮退回到上一级菜单或等待 30 秒自动退出菜单模式。

温度单位

选择 **温度单位**，按 ENTER 按钮确认，当前的模式会在显示屏上显示，通过 UP/DOWN 按钮来选择：**°C** 或 **F**，按 ENTER 按钮保存。按 MENU 按钮退回到上一级菜单或等待 30 秒自动退出菜单模式。

显示警告

选择 **显示警告**，按 ENTER 按钮确认，当前的模式会在显示屏上显示，通过 UP/DOWN 按钮来选择：**否(正常)** 或 **是(显示警告)**，按 ENTER 按钮保存。按 MENU 按钮退回到上一级菜单或等待 30 秒自动退出菜单模式。

语言

选择 **语言**，按 ENTER 按钮确认，当前的模式会在显示屏上显示，使用 UP/DOWN 按钮来选择：**英文** 或 **中文**，按 ENTER 按钮保存。按 MENU 按钮退回到上一级菜单或等待 30 秒自动退出菜单模式。

自动测试

进入 MENU 模式，选择 **自动测试**，按 ENTER 按钮确认，机器会运行内置程序进行自测。按 MENU 按钮退回到上一级菜单或者测试结束后返回菜单模式。

手动模式

进入 MENU 模式，选择 **手动模式**，按 ENTER 按钮确认，当前的通道会在显示屏上显示。用 UP/DOWN 按钮来选择通道，按 ENTER 按钮确认，然后用 UP/DOWN 按钮来调整通道值，按 ENTER 按钮来保存，机器会按通道的值运行。按 MENU 按钮退回到上一级菜单或等待 30 秒自动退出菜单模式。

（退出手动测试菜单后，机器将返回到上一个 DMX 状态；断电重启后，手动测试的参数将自动保存）

设备信息

进入 MENU 模式，选择 **设备信息**，按 ENTER 按钮确认，用 UP/DOWN 按钮来选择：**设备使用时间、LED 使用小时、设备温度、固件版本、RDM UID 或 错误记录**。

设备使用时间

选择 **设备使用时间**，按 ENTER 按钮确认，显示屏上将显示灯具运行的时间，按 MENU 按钮退出。

LED 使用小时

选择 **LED 使用小时**，按 ENTER 按钮确认，可查看 **LED 总小时数**、**LED 开灯时间** 和 **重置 LED 时间**，按 ENTER 按钮保存。选择：**重置 LED 时间**，按 ENTER 按钮确认，使用 UP/DOWN 按钮来选择：**否** 或 **是**，按 ENTER 按钮确认。选择：**是**，按 ENTER 按钮确认，使用 UP/DOWN 按钮来设置密码 **050** 即可重置 LED 时间，按 ENTER 按钮保存。按 MENU 按钮可返回上级菜单或者等待 30 秒退出菜单模式。

设备温度

选择 **设备温度**，按 ENTER 按钮确认，用 UP/DOWN 按钮来选择：**LED** 或 **PCBA**，按 ENTER 按钮保存，显示屏上将显示灯具的当前温度和最大温度，按 MENU 按钮退出。

固件版本

选择 **固件版本**，按 ENTER 按钮确认，显示屏上将显示设备的固件版本，按 MENU 按钮退出。

RDM UID

选择 **RDM UID**，按 ENTER 按钮确认，显示屏上将显示设备的 RDM UID，按 MENU 按钮退出。

错误记录

选择 **错误记录**，按 ENTER 按钮确认，用 UP/DOWN 按钮来选择：**设备错误** 或 **重置错误记录**，按 ENTER 按钮确认。选择 **重置错误记录**，按 ENTER 按钮确认，用 UP/DOWN 按钮来选择：**否** 或 **是**，按 ENTER 按钮保存。选择 **是**，按 ENTER 按钮确认，用 UP/DOWN 按钮来设置密码 **050** 即可重置错误记录，按 MENU 按钮退出。

恢复出厂设置

选择 **恢复出厂设置**，按 ENTER 按钮确认，用 UP/DOWN 按钮来选择：**否**(保持当前设置) 或 **是**(恢复出厂设置)，一旦选定，按 ENTER 按钮保存。按 MENU 按钮退出。

RDM 功能

选择 MANUFACTURER 菜单，可以显示设备的制造商。

选择 SOFTWARE VERSION 菜单，将显示灯具的程序版本号。

选择 DMX START ADDRESS 菜单，可以设置灯具的 DMX 地址(001-512)。

选择 DEVICE MODEL DESCRIPTION 菜单，可以显示设备的型号。

选择 DEVICE LABEL 菜单，可以更改灯具的型号。

选择 DMX PERSONALITY 菜单，可以设置灯具的通道模式(10/8/5/4 通道)。

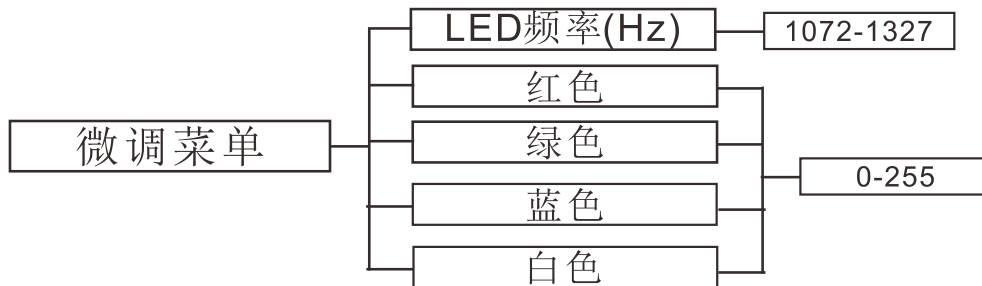
选择 DMX PERSONALITY DESCRIPTION 菜单，可以显示灯具的当前所选的通道模式。

选择 DEVICE HOURS 菜单，将显示灯具运行的时间。

选择 RESET DEVICE 菜单，出现 WARM RESET/COLD RESET 选项，当选择 WARM RESET 时，灯具将进行热复位，当选择 COLD RESET 时将退出。

4.2 初始位置调整

按 MENU 按钮进入菜单模式，然后按 ENTER 按钮大概 3 秒进入初始设置菜单调整各电机的初始位置，按 ENTER 按钮确认。用 UP/DOWN 按钮来选择子菜单，按 ENTER 按钮来保存并自动返回上一层菜单。按 MENU 按钮退出。



LED 频率(Hz)

进入初始设置菜单，选择 **LED 频率(Hz)**，按 ENTER 按钮确认，当前的位置会在显示屏上显示，用 UP/DOWN 按钮来调整 LED 频率(Hz)初始位置（1072-1327），按 ENTER 按钮保存。按 MENU 按钮退出。

红色

进入初始设置菜单，选择 **红色**，按 ENTER 按钮确认，当前的位置会在显示屏上显示，用 UP/DOWN 按钮来调整红色初始位置（0-255），按 ENTER 按钮保存。按 MENU 按钮退出。

绿色

进入初始设置菜单，选择 **绿色**，按 ENTER 按钮确认，当前的位置会在显示屏上显示，用 UP/DOWN 按钮来调整绿色初始位置（0-255），按 ENTER 按钮保存。按 MENU 按钮退出。

蓝色

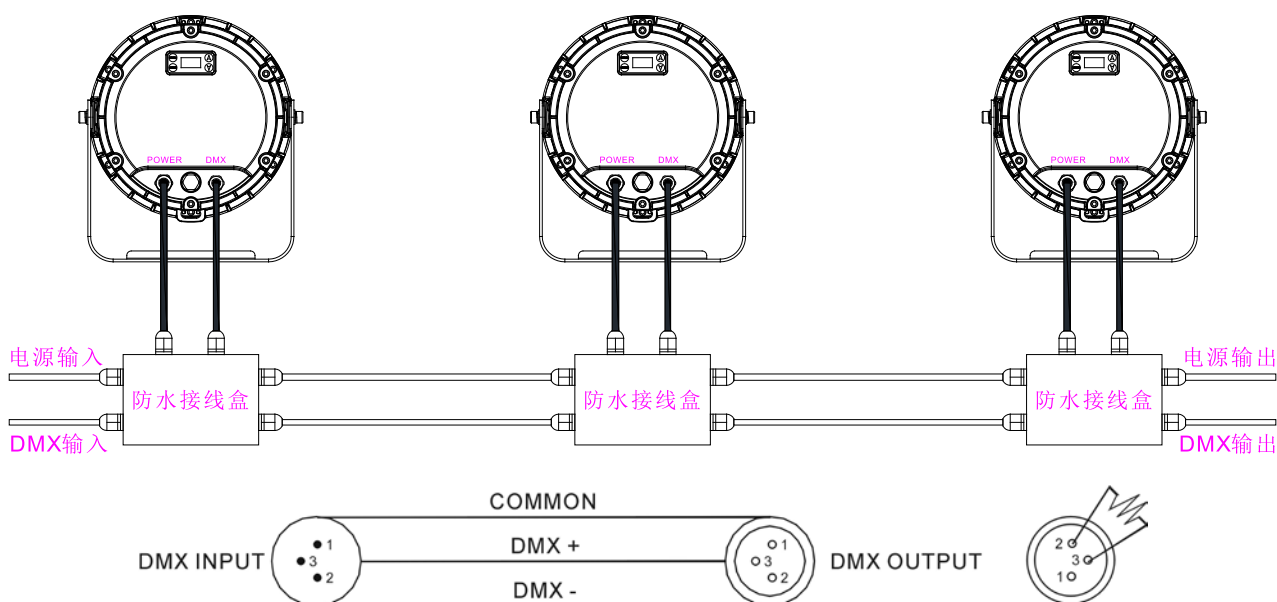
进入初始设置菜单，选择 **蓝色**，按 ENTER 按钮确认，当前的位置会在显示屏上显示，用 UP/DOWN 按钮来调整蓝色初始位置（0-255），按 ENTER 按钮保存。按 MENU 按钮退出。

白色

进入初始设置菜单，选择 **白色**，按 ENTER 按钮确认，当前的位置会在显示屏上显示，用 UP/DOWN 按钮来调整白色初始位置（0-255），按 ENTER 按钮保存。按 MENU 按钮退出。

5. 通用 DMX 控制器控制

5.1 DMX512 连接



1. 为了减少信号错误，避免传输过程中信号减弱和干扰，可以在最后一台机器的 DMX 输出端的 2 芯和 3 芯之间加一个 120OHM 1/4W 的电阻。
2. 用 XLR 信号线连接灯具，一端接到灯具的输出口，另一端接到下一个灯具的输入口。XLR 信号线只能用于串联，不可以并联。DMX512 信号传输速度很快，信号线损坏，焊接处不牢，接触不好等，都会影响信号传输，致使系统关闭。
3. 当某个单元的机器电源断路时，DMX 输出和输入的连接是旁通的，以便维持 DMX 线路的连通。

4. 每盏灯都要有一个地址码，能够接收控台发出的信息，范围在 1-512 之间。
5. DMX512 系统的终端需要装配一个终端器，以减少信号传输出现错误。
6. 3 芯 XLR 连接器比 5 芯 XLR 要更普遍一些：
 - 3 芯 XLR: PIN 1: GND, PIN 2: 负信号, PIN 3: 正信号。
 - 5 芯 XLR: PIN 1: GND, PIN 2: 负信号, PIN 3: 正信号, PIN4/PIN5: 未使用。

5.2 通道设置

按 MENU 按钮进入菜单模式，选择 DMX 设置，按 ENTER 按钮确认，选择通道模式，按 ENTER 按钮确认，当前的通道模式会在显示屏上显示，用 UP/DOWN 按钮来选择模式 1 (10)、模式 2 (8)、模式 3 (5) 或 模式 4 (4)，按 ENTER 按钮保存。按 MENU 按钮返回上一级菜单或等待 30 秒自动退出菜单模式。

5.3 地址码设置

使用通用 DMX 控制器来控制灯具时，你需要为灯具设置起始地址 (1-512)，以便机器能接收到 DMX 信号。

按 MENU 按钮进入菜单模式，选择 DMX 设置，按 ENTER 按钮确认，选择 DMX 地址，按 ENTER 按钮确认，当前的地址会在显示屏上显示，然后用 UP/DOWN 按钮来选择地址码 (1-512)，按 ENTER 按钮保存。按 MENU 按钮返回上一级菜单或等待 30 秒自动退出菜单模式。

请参考以下的图表，设置前 4 台灯具的地址码：

通道模式	灯具 1 地址码	灯具 2 地址码	灯具 3 地址码	灯具 4 地址码
10 通道	1	11	21	31
8 通道	1	9	17	25
5 通道	1	6	11	16
4 通道	1	5	9	13

5.4 DMX512 通道

请参考以下通道图来控制灯具

注意:

1. 如果切断 DMX 信号，灯具会保持断开信号前的状态，除非重新设置。
2. 在“功能”通道，保持通道值大概 3 秒，灯具将运行相应的功能。

10 通道模式 (模式 1):

通道	通道值	功能
1	000-255	红色 0%→100%
2	000-255	绿色 0%→100%
3	000-255	蓝色 0%→100%
4	000-255	白色 0%→100%
5	000-007 008-015 016-131 132-139 140-181 182-189 190-231 232-239 240-247 248-255	频闪 闭光 开光 频闪，由慢到快 开光 快关慢开 开光 快开慢关 开光 随机频闪 开光
6	000-255	调光 0%→100%
7	000-255	调光微调
8	000 001-004 005-009 010-013 014-018 019-022 023-027 028-031	色温 闭光 8000K 7900K 7800K 7700K 7600K 7500K 7400K

032-036	7300K
037-040	7200K
041-045	7100K
046-049	7000K
050-054	6900K
055-058	6800K
059-063	6700K
064-067	6600K
068-072	6500K
073-076	6400K
077-081	6300K
082-085	6200K
086-090	6100K
091-094	6000K
095-099	5900K
100-103	5800K
104-108	5700K
109-112	5600K
113-117	5500K
118-121	5400K
122-126	5300K
127-130	5200K
131-135	5100K
136-139	5000K
140-144	4900K
145-148	4800K
149-153	4700K
154-157	4600K
158-162	4500K
163-166	4400K
167-171	4300K
172-175	4200K
176-180	4100K
181-184	4000K
185-189	3900K
190-193	3800K
194-198	3700K
199-202	3600K
203-207	3500K
208-211	3400K
212-216	3300K
217-220	3200K
221-225	3100K

	226-229 230-234 235-238 239-243 244-247 248-255	3000K 2900K 2800K 2700K 2600K 2500K
9	000-009 010-014 015-019 020-024 025-029 030-034 035-039 040-044 045-049 050-054 055-059 060-064 065-069 070-074 075-079 080-084 085-089 090-094 095-099 100-104 105-109 110-114 115-119 120-124 125-129 130-134 135-139 140-144 145-149 150-154 155-159 160-164 165-169 170-174 175-179 180-201	预设颜色 开光 LEE 790-Moroccan Pink LEE 157-Pink LEE 332-Special Rose Pink LEE 328-Follies Pink LEE 345-Fuchsia Pink LEE 194-Surprise Pink LEE 181-Congo Blue LEE 071-Tokyo Blue LEE 120-Deep Blue LEE 079-Just Blue LEE 132-Medium Blue LEE 200-Double CT Blue LEE 161-State Blue LEE 201-Full CT Blue LEE 202-Half CT Blue LEE 117-Steel Blue LEE 353-Lighter Blue LEE 118-Light Blue LEE 116-Medium Blue Green LEE 124-Dark Green LEE 139-Primary Green LEE 089-Moss Green LEE 122-Fern Green LEE 738-JAS Green LEE 088-Lime Green LEE 100-Spring Yellow LEE 104-Deep Amber LEE 179-Chrome Orange LEE 105-Orange LEE 021-Gold Amber LEE 778-Millennium Gold LEE 135-Deep Gold Amber LEE 164-Flame Red 开光 顺时针旋转，由快到慢

	202-207 208-229 230-234 235-239 240-244 245-249 250-255	停止 逆时针旋转，由慢到快 开光 随机颜色：快速 随机颜色：中速 随机颜色：慢速 开光
10	000-029 030-039 040-049 050-059 060-069 070-099 100-109 110-119 120-199 200-209 210-219 220-229 230-255	特殊功能 无功能 调光曲线：线性 调光曲线：平方率 调光曲线：反平方率 调光曲线：S 曲线 无功能 LED 频率可设置 LED 频率不可设置 无功能 无功能 调光速度：快速 调光速度：慢速 无功能

8 通道模式 (模式 2):

通道	通道值	功能
1	000-255	红色 0%→100%
2	000-255	绿色 0%→100%
3	000-255	蓝色 0%→100%
4	000-255	白色 0%→100%
5	000-007 008-015 016-131 132-139 140-181 182-189	频闪 闭光 开光 频闪，由慢到快 开光 快关慢开 开光

	190-231 232-239 240-247 248-255	快开慢关 开光 随机频闪 开光
6	000-255	调光 0%→100%
7	000-255	调光微调
8	000-029 030-039 040-049 050-059 060-069 070-099 100-109 110-119 120-199 200-209 210-219 220-229 230-255	特殊功能 无功能 调光曲线：线性 调光曲线：平方率 调光曲线：反平方率 调光曲线：S 曲线 无功能 LED 频率可设置 LED 频率不可设置 无功能 无功能 调光速度：快速 调光速度：慢速 无功能

5 通道模式 (模式 3):

通道	通道值	功能
1	000-255	红色 0%→100%
2	000-255	绿色 0%→100%
3	000-255	蓝色 0%→100%
4	000-255	白色 0%→100%
5	000-007 008-015 016-131 132-139 140-181 182-189	频闪 闭光 开光 频闪，由慢到快 开光 快关慢开 开光

	190-231 232-239 240-247 248-255	快开慢关 开光 随机频闪 开光
--	--	--------------------------

4 通道模式 (模式 4):

通道	通道值	功能
1	000-255	红色 0%→100%
2	000-255	绿色 0%→100%
3	000-255	蓝色 0%→100%
4	000-255	白色 0%→100%

6. 错误信息

当灯具出现异常，错误警告将持续显示在显示屏上，直到将故障排除，警告才会消失。

1. 光源温度错误

检查温度检测板是否正常

检查温度检测板元器件是否损坏

检查温度检测板引线是否安装到位或断开

2. LED 过热关闭

当灯具温度达到 85℃时，将自动做出灭灯保护

3. LED 寿命超时使用

7. 故障处理

以下是设备在运行时常出现的一些问题，并附有一些解除故障的建议：

A. 灯具不运作，没有灯光

1. 检查电源接触情况。
2. 检测电压。
3. 检查电源开关的指示灯。

B. 不受控制台的控制

1. 检查 DMX 信号连接器和信号线是否连接正确。
2. 检查地址码设定是否正确。
3. 如果 DMX 信号传输断断续续，检查卡侬座与信号线是否连接良好。
4. 用其他控制器试一下。
5. 检查一下 DMX 信号线和高压电线距离是否太近，那样会损坏或干扰信号电路。

C. 某个通道失灵

1. 步进电机或电机引线可能损坏。
2. 电机的驱动电路可能损坏。

8. 设备清洁

为保持灯具最佳性能，确保灯光效果最佳，保持灯具洁净绝对必要。必须定期清洁灯具，避免灰尘、污垢和烟气残留物等堆积在灯具表面或内部，清洁频率视应用环境而定。如因安装施工环境导致灰尘进入灯具，请立即清洁，避免因灰尘过多而造成灯具光学部分损坏。

- * 建议使用柔软的无绒布和优质的玻璃清洁液，在任何情况下不得使用溶剂。
- * 仔细擦干部件。
- * 至少每 20 天就得擦拭一次镜片外部。

Innovation, Quality, Performance