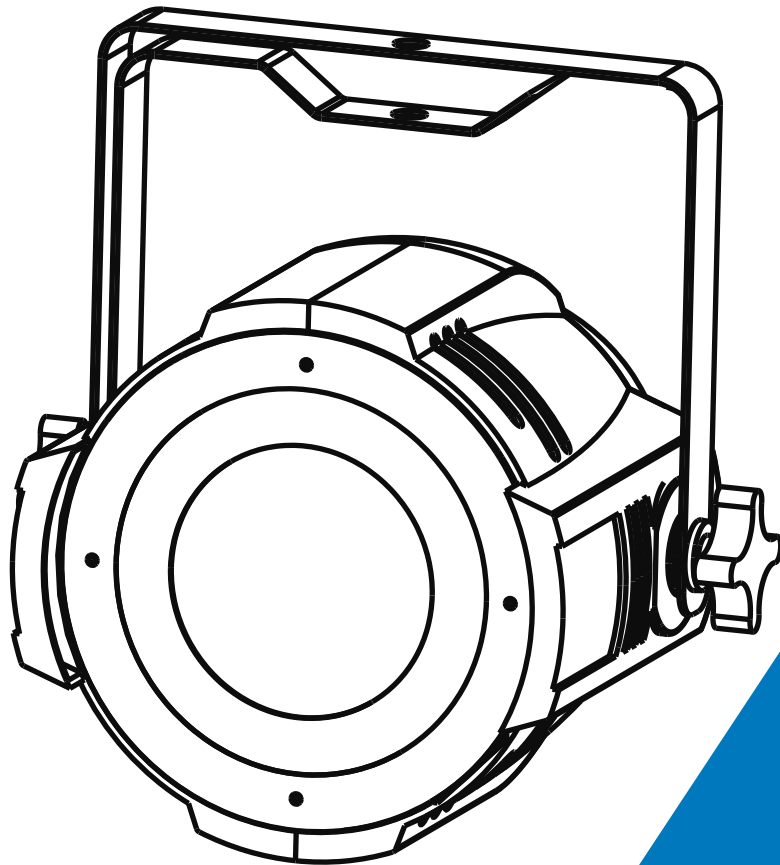




FLAMENCO

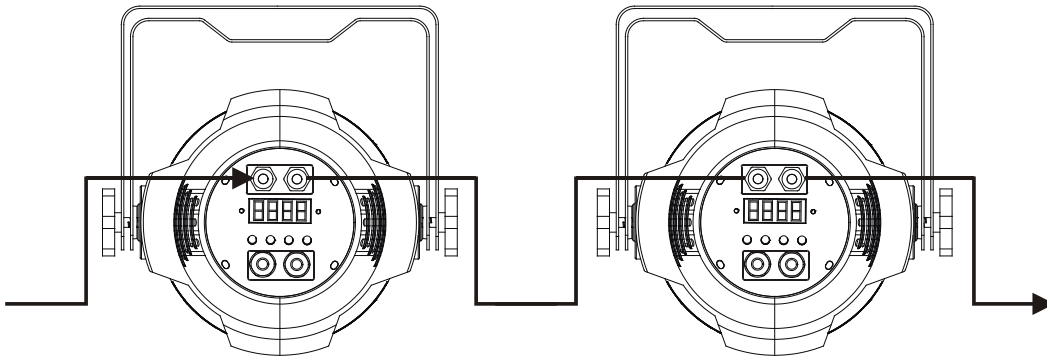
AM-PAR200 WW

AM-PAR200 CW



说明书

使用前请仔细阅读此说明书



1. 用 XLR 信号线连接灯具，一端接到灯具的输出口，另一端接到下一个灯具的输入口。XLR 信号线只能用于串联，不可以并联。DMX512 信号传输速度很快。信号线损坏，焊接处不牢，接触不好等，都会影响信号传输，致使系统关闭。
2. 当某个单元电源断路时，DMX 输出和输入的连接是旁通的，以致可以继续维持 DMX 线路的连通。
3. 在最后一盏灯上，DMX 电线需要装一个放大器。焊接一个 120-OHM 1/4W 的电阻在 pin2 和 pin3 之间，装进 3-pin 的 XLR 插头之内并将它插在最后一盏灯的 DMX 输出口。
4. 每盏灯都要有一个地址码，能够接收控制台发出的信息，范围在 1-512 之间（通常 0&1 和 1 相等）。
5. 3/5 芯 XLR 连接器： PIN 1： GND， PIN 2： 负信号， PIN 3： 正信号 PIN 4： 空白 PIN 5： 空白。

8. 故障处理

以下是在运行中常出现的一些问题。并附有一些解除故障的建议：

A. 灯具不运作，没有灯光

1. 检查电源接触状况以及保险丝是否完好。

2. 检测电压。

B. 不受控台的控制

1. DMX 指示灯必须是亮的。如果不亮，检查 DMX 信号连接器和信号线，看看是否连接正确。

2. 若 DMX 指示灯是亮的，但对通道控制没有反应，检查地址码设定是否正确。

3. 若 DMX 信号传输断断续续，检查一下卡侬座与信号线连接是否良好。

4. 用其他的控制器试一下。

5. 检查一下 DMX 信号线与高压线距离是否太近，那样会损坏或者干扰信号电路

9. 设备清洁

灯具必须经常清洁，这样可以使灯光效果更好。清洁频率视环境而定。潮湿，多烟雾，特别脏的环境容易使镜片积尘。

- 用软麻布和专用的玻璃擦洗剂。
- 仔细擦干部件。
- 建议每 20 天就得清洁一次灯具外部，每 30 天或 60 天清洁一次内部。

