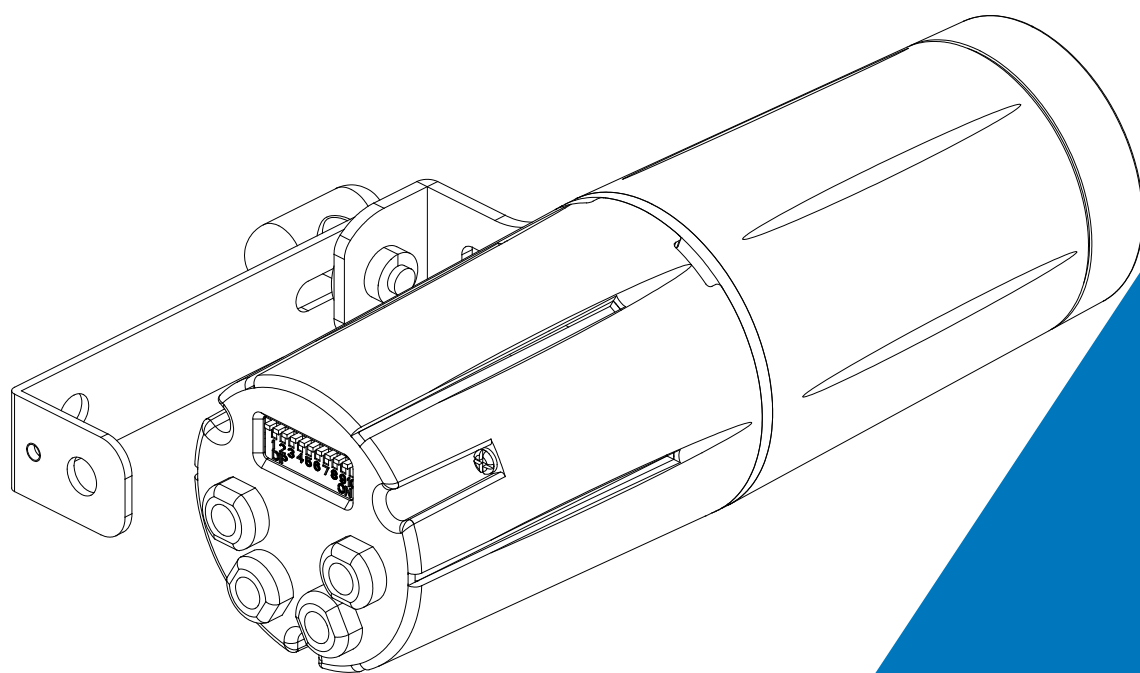




DOTUS

BEAM 15



说明书

使用前请仔细阅读此说明书

目 录

1. 安全指导	2
2. 技术规格	4
3. 控制面板	5
4. 通用 DMX 控制器控制.....	6
4.1 DMX512 连接	6
4.2 地址码设置	7
4.3 DMX512 通道	7
5. 故障处理	9
6. 设备清洁	9

1. 安全指导



请仔细阅读此说明书，它包括了安装、使用和维护等重要信息。

警告

请保存此说明书，作为将来的咨询依据，如果你向其他用户推销此产品，请确保他们也得到此手册。

注意：

设备出厂时均包装完好，请按照用户手册进行操作，人为原因导致机器故障不在保修范围。

- 在使用产品前，请打开仔细检查，确保灯具无运输造成的损伤。
- 设备仅适于室内干燥处使用。
- 灯具的安装、操作请由专业人士进行。
- 不要让小孩操作机器。
- 固定设备时要使用安全的绳具，移动灯具时请同时托起底部。
- 必须把设备安装在通风良好处，至少距离邻近平面 50 厘米。
- 确保通风孔通畅，以免灯具运行时过热。
- 运行前确保电源电压与设备要求的电源电压相符。
- 请将导电体接地，以防电击。
- 请勿在 0℃ 以下或 40℃ 以上环境运行灯具。
- 禁止将灯具直接连接到调光设备。
- 灯具运行时旁边请勿放置可燃物品，以防火险。
- 开启灯具前请仔细检查电源线是否破损，如有损伤请立即更换。
- 避免易燃液体、水或金属等导电体进入灯具内部，以免电击或起火，如有异物进入灯具，请立即切断电源。
- 避免在脏、多尘的环境下操作灯具，并定期对灯具进行清洁维护。
- 灯具运行时禁止触摸电线，以防电击。
- 避免电源线与其他线材缠绕。
- 灯具与照射面之间的距离要大于 0.5M。
- 请勿重复开启灯具。
- 灯具外壳、透镜或紫外线过滤器等出现明显损坏时请及时更换。
- 灯具内部无可用部件，请勿擅自打开灯具外壳。

- 机器出现故障，请立即停止使用，并断电检查；非专业技术人员，请勿自行维修；如需帮助，请与最近的授权销售/技术中心联系。
- 灯具长期不使用或维修时请切断电源。
- 需再次运输时，请使用原包材。
- 灯具运行时请勿直视。
- 灯具没有防护罩或者外壳损害时，请勿操作。

安装：

灯具应该用螺丝固定在快锁灯钩上，要确保安装牢固，以防在运行时颤动滑落。还要确保连接灯具的结构能够支撑灯具 10 倍的重量。在安装灯具的同时还要使用一条能够支持灯具 12 倍重量的安全绳。

设备的安装应由专业人员进行，同时还要安装在人们不能随意接触到的或者没有人随意经过的地方。

2. 技术规格

产品执行 GB7000.1-2015, GB7000.217-2008 标准。

输入电源:

180-240V~ 50/60Hz

功率:

10W

光源:

RGBA LED

光束角度:

4°

控制:

通道模式: 7 通道

控制协议: DMX512, RDM

软件升级: 通过 DMX 连接更新软件

结构:

信号输入/输出: 三芯信号线输入/输出

电源插座: IEC 电源线输入/输出

防护等级: IP20

主要特点:

体积小、重量轻

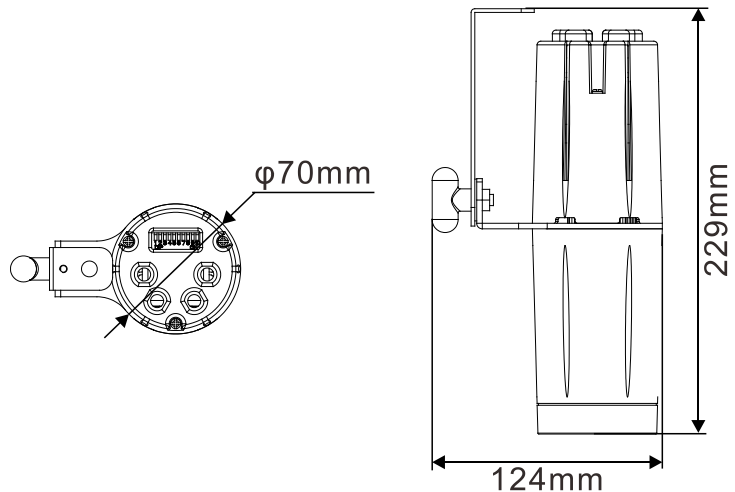
窄光束、高亮度

拨码开关设置地址码

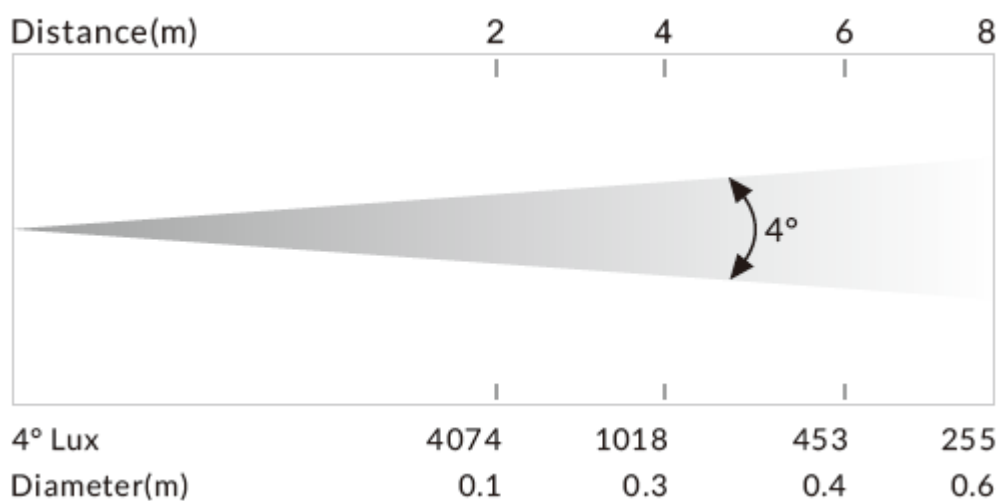
尺寸/重量:

公制: 70x229x124mm, 0.7kgs

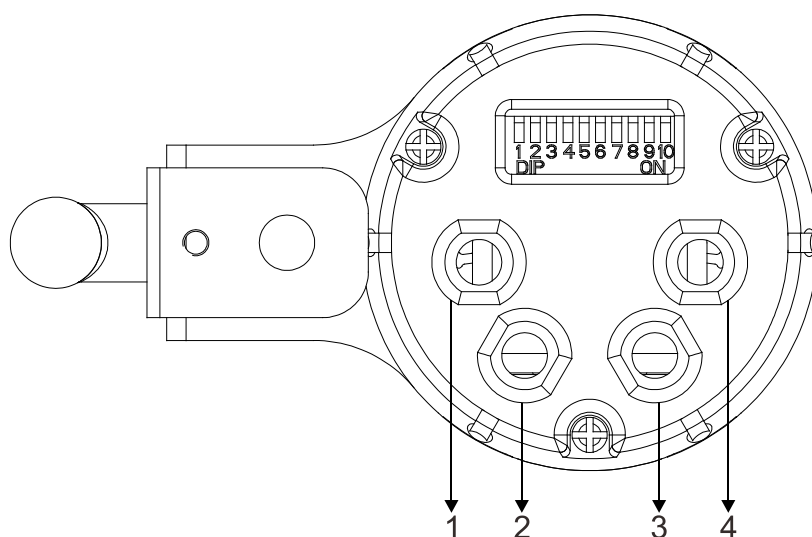
英制: 2.8"x9"x4.9" in, 1.5lbs



产品照度图:



3. 控制面板



1. 电源输入: 连接电源供电

2. DMX 输入:

用于 DMX512 连接, 使用 3 芯信号线连接控制台与灯具, 并输入 DMX 信号

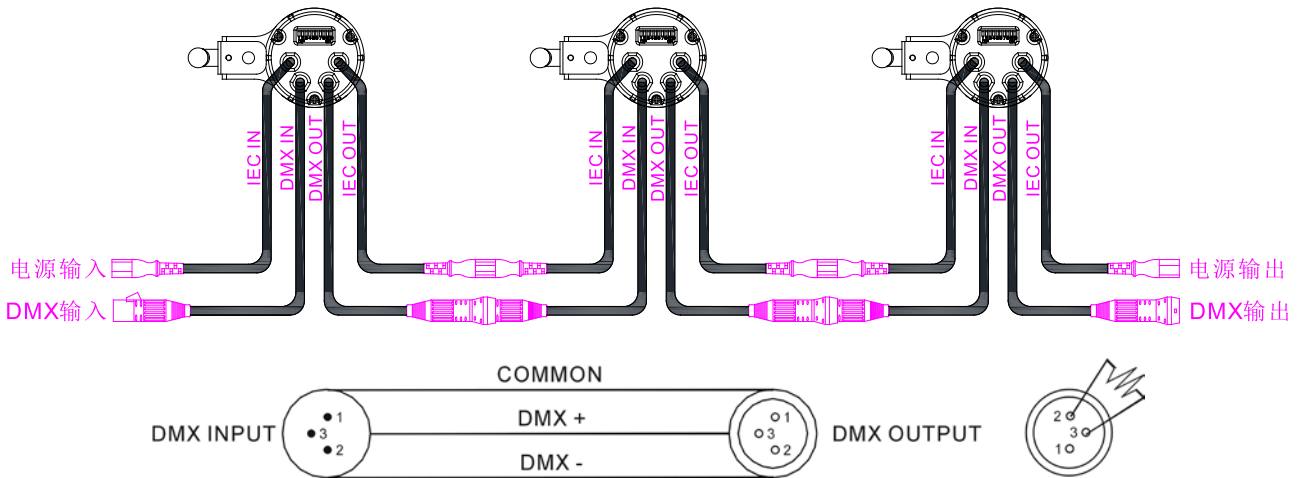
3. DMX 输出:

用于 DMX512 连接, 使用 3 芯信号线连接下一台灯具, 并输出 DMX 信号

4. 电源输出: 连接下一台灯具

4. 通用 DMX 控制器控制

4.1 DMX512 连接



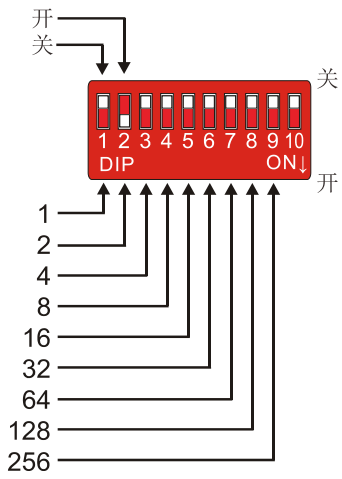
1. 为了减少信号错误，避免传输过程中信号减弱和干扰，可以在最后一台机器的 DMX 输出端的 2 芯和 3 芯之间加一个 120OHM 1/4W 的电阻。
2. 用 XLR 信号线连接灯具，一端接到灯具的输出口，另一端接到下一台灯具的输入口。XLR 信号线只能用于串联，不可以并联。DMX512 信号传输速度很快，信号线损坏，焊接处不牢，接触不好等，都会影响信号传输，致使系统关闭。
3. 当某个单元的机器电源断路时，DMX 输出和输入的连接是旁通的，以便维持 DMX 线路的连通。
4. 每盏灯都要有一个地址码，能够接收控台发出的信息，范围在 0-512 之间。
5. DMX512 系统的终端需要装配一个终端器，以减少信号传输出现错误。
6. 3 芯 XLR 连接器比 5 芯 XLR 要更普遍一些：
3 芯 XLR: PIN 1: GND, PIN 2: 负信号, PIN 3: 正信号。
5 芯 XLR: PIN 1: GND, PIN 2: 负信号, PIN 3: 正信号, PIN4/PIN5: 未使用。

4.2 地址码设置

使用通用 DMX 控制器来控制灯具时，你需要为灯具设置起始地址（1-512），以便机器能接收到 DMX 信号。

请参考以下的图表，设置灯具的地址码：

DIP开关设置



例如

DMX 地址码 = 126

$126 = 64 + 32 + 16 + 8 + 4 + 2$

将地址码64、32、16、8、4、2对应的拨码开关向下拨到“开”的状态

其他拨码开关保持在“关”的状态

4.3 DMX512 通道

请参考以下通道图来控制灯具

注意：

如果切断 DMX 信号，灯具会保持断开信号前的状态，除非重新设置。

7 通道模式：

通道	通道值	功能
1	000-255	红色 0%→100%
2	000-255	绿色 0%→100%
3	000-255	蓝色 0%→100%
4	000-255	琥珀色 0%→100%
5	000-007	频闪 闭光

	008-015 016-131 132-139 140-181 182-189 190-231 232-239 240-247 248-255	开光 频闪, 由慢到快 开光 慢开快关 开光 快开慢关 开光 随机频闪 开光
6	000-255	调光 0%→100%
7	000-255	调光微调

RDM 功能

选择 MANUFACTURER 菜单, 可以显示设备的制造商。

选择 SOFTWARE VERSION 菜单, 将显示灯具的程序版本号。

选择 DMX START ADDRESS 菜单, 可以设置灯具的 DMX 地址(0-512)。

选择 DEVICE MODEL DESCRIPTION 菜单, 可以显示设备的型号。

选择 DEVICE LABEL 菜单, 可以更改灯具的型号。

选择 DEVICE HOURS 菜单, 将显示灯具运行的时间。

5. 故障处理

以下是设备在运行时常出现的一些问题，并附有一些解除故障的建议：

A. 灯具不运作，没有灯光，风扇不转

1. 检查电源接触情况。
2. 检测电压。
3. 检查电源开关的指示灯。

B. 不受控制台的控制

1. 检查 DMX 信号连接器和信号线是否连接正确。
2. 检查地址码设定是否正确。
3. 如果 DMX 信号传输断断续续，检查卡侬座与信号线是否连接良好。
4. 用其他控制器试一下。
5. 检查一下 DMX 信号线和高压电线距离是否太近，那样会损坏或干扰信号电路。

6. 设备清洁

为保持灯具最佳性能，确保灯光效果最佳，保持灯具洁净绝对必要。必须定期清洁灯具，避免灰尘、污垢和烟气残留物等堆积在灯具表面或内部，清洁频率视应用环境而定。如因安装施工环境导致灰尘进入灯具，请立即清洁，避免因灰尘过多而造成灯具光学部分损坏。

- * 建议使用柔软的无绒布和优质的玻璃清洁液，在任何情况下不得使用溶剂。
- * 仔细擦干部件。
- * 至少每 20 天就得擦拭一次镜片外部。至少每 30 天擦一次内部。

Innovation, Quality, Performance