



DMX SPLITTER

CA-DD12 II



说明书

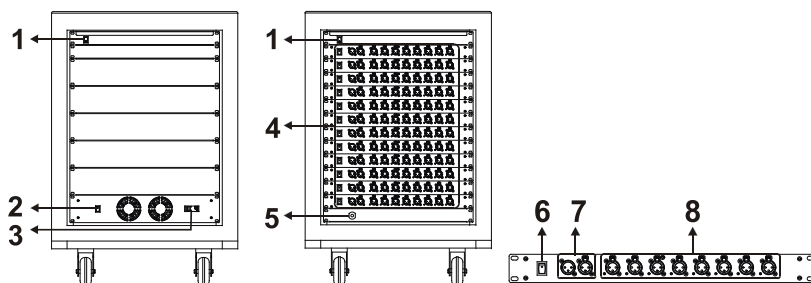
使用前请仔细阅读此说明书

CA-DD12 II 内部有 12 组独立的 DMX 信号分路器, 每组分路器有 8 路输出。这是一个专门用于控制 DMX512 数码灯光的信号放大箱。它可用于对 DMX512 信号的中继、分配及放大, 适用于 DMX512 信号经远距离传输衰减后的整形放大输出。DMX 分路箱的各输入输出接口均采用光电隔离技术, 加上隔离供电电源完全独立, 使各个接口直接具有不共地的独立电气隔离特性, 从而可以避免因控制线路、电脑灯、硅箱等问题而烧毁精密的灯光控制台. 确保灯光控制台的安全运行, 同时也保证 DMX 信号能正常传送至各种 DMX 设备。从而提高整个 DMX 控制系统的可靠性。

## 1. 产品特性

- 标准 DMX-512信号控制
- 能有效地缓冲、放大、分路DMX信号
- 每一组都有1 路信号输入, 1 路直通信号输出, 8 路经独立电气隔离的信号分配输出
- 输入XLR3芯卡侬座, 输出XLR3芯卡侬座
- 各输入输出接口直接的光电隔离高达1000V

## 2. 前后视图



- |              |                      |
|--------------|----------------------|
| 1 照明灯开关:     | 用于夜间照明               |
| 2 风扇开关:      | 开/关 风扇               |
| 3 总开关:       | 开/关此设备               |
| 4 12组DMX分路器: | 每一组之间都是独立的           |
| 5 电源输入:      | 总电源输入                |
| 6 DMX分路器开关:  | 开/关此组DMX分路器          |
| 7 DMX 输入/出:  | 直通输入/出               |
| 8 DMX 输出:    | 8路DMX 输出, 每路都带电气隔离保护 |

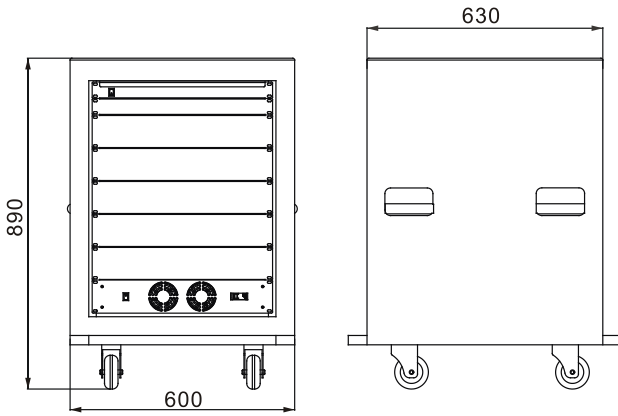
### **3. 技术参数**

输入电源: 100-240V~ 50/60Hz

尺寸: 600x630x890MM

功率: 65W

重量: 87KG



**Innovation, Quality, Performance**