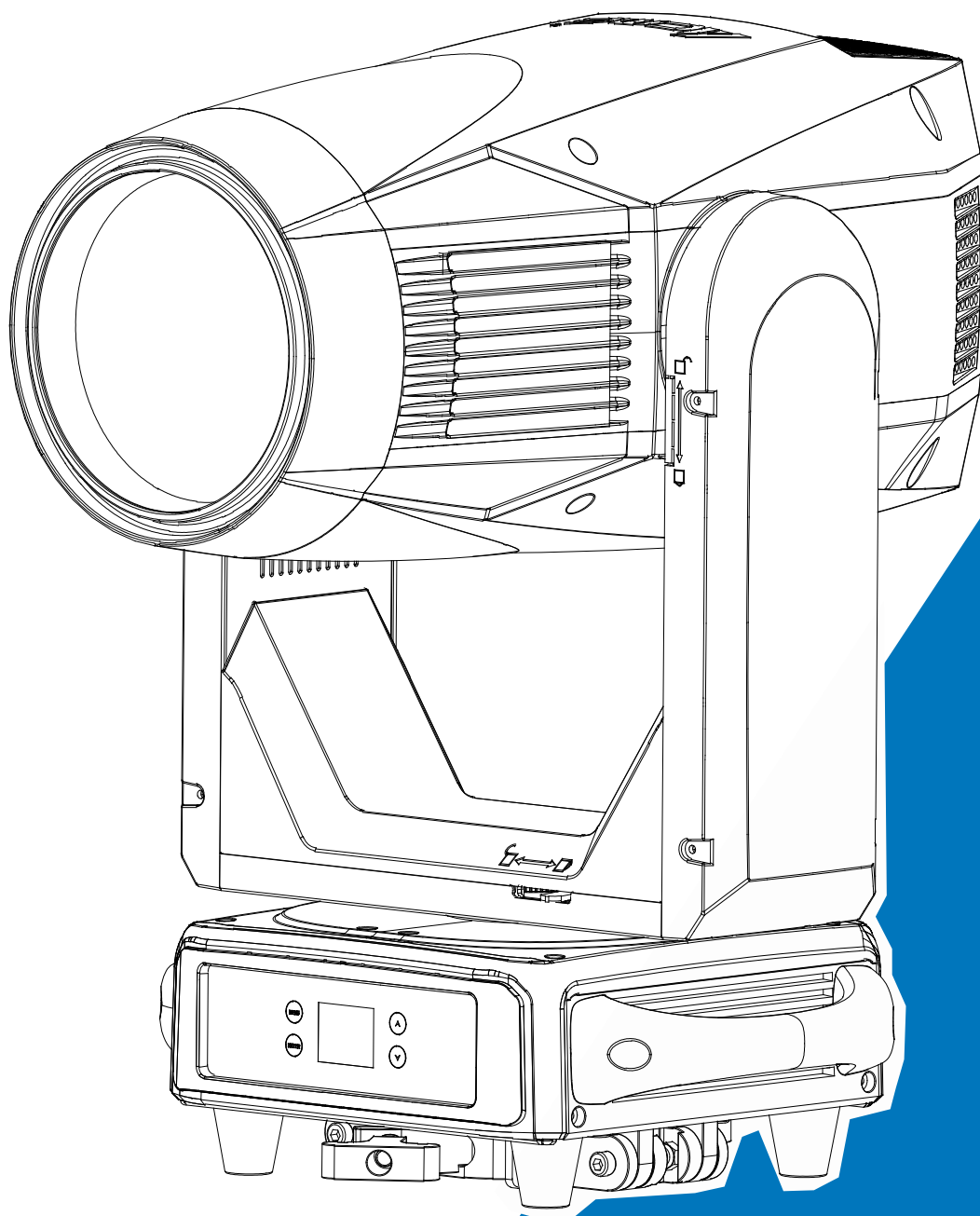


Acme®

AECO 10

AECO 10



说明书

使用前请仔细阅读此说明书

目 录

1. 安全指导	2
2. 技术规格	4
3. 控制面板	6
4. 颜色盘/图案盘.....	7
4.1 旋转图案片的更换.....	8
5. 灯具设置	10
5.1 主要功能	10
5.2 初始位置调整	18
6. 通用 DMX 控制器控制.....	25
6.1 DMX512 连接	25
6.2 通道设置	26
6.3 地址码设置	26
6.4 DMX512 通道	26
7. 错误信息	39
8. 故障处理	45
9. 设备清洁	45

1. 安全指导



请仔细阅读此说明书，它包括了安装、使用和维护等重要信息。

警告

请保存此说明书，作为将来的咨询依据，如果你向其他用户推销此产品，请确保他们也得到此手册。

注意：

设备出厂时均包装完好，请按照用户手册进行操作，人为原因导致机器故障不在保修范围。

- 在使用产品前，请打开仔细检查，确保灯具无运输造成的损伤。
- 设备仅适于室内干燥处使用。
- 灯具的安装、操作请由专业人士进行。
- 不要让小孩操作机器。
- 固定设备时要使用安全的绳具，移动灯具时请同时托起底部。
- 必须把设备安装在通风良好处，至少距离邻近平面 50 厘米。
- 确保通风孔通畅，以免灯具运行时过热。
- 运行前确保电源电压与设备要求的电源电压相符。
- 请将导电体接地，以防电击。
- 请勿在 0℃ 以下或 40℃ 以上环境运行灯具。
- 禁止将灯具直接连接到调光设备。
- 灯具运行时旁边请勿放置可燃物品，以防火险。
- 开启灯具前请仔细检查电源线是否破损，如有损伤请立即更换。
- 灯具运行时表面温度可达 60℃，请勿徒手触摸。
- 避免易燃液体、水或金属等导电体进入灯具内部，以免电击或起火，如有异物进入灯具，请立即切断电源。
- 避免在脏、多尘的环境下操作灯具，并定期对灯具进行清洁维护。
- 灯具运行时禁止触摸电线，以防电击。
- 避免电源线与其他线材缠绕。
- 灯具与照射面之间的距离要大于 3M。
- 请勿重复开启灯具。
- 灯具外壳、透镜或紫外线过滤器等出现明显损坏时请及时更换。

- 灯具内部无可用部件，请勿擅自打开灯具外壳。
- 机器出现故障，请立即停止使用，并断电检查；非专业技术人员，请勿自行维修；如需帮助，请与最近的授权销售/技术中心联系。
- 灯具长期不使用或维修时请切断电源。
- 需再次运输时，请使用原包材。
- 灯具运行时请勿直视。
- 灯具没有防护罩或者外壳损害时，请勿操作。

安装：

灯具应该用螺丝固定在快锁灯钩上，要确保安装牢固，以防在运行时颤动滑落。还要确保连接灯具的结构能够支撑灯具 10 倍的重量。在安装灯具的同时还要使用一条能够支持灯具 12 倍重量的安全绳。

设备的安装应由专业人员进行，同时还要安装在人们不能随意接触到的或者没有人随意经过的地方。

2. 技术规格

产品执行 GB7000.1-2015, GB7000.217-2008 标准。

输入电源:

100-240V~ 50/60Hz

180-240V~ 50/60Hz

功率:

1425W

光源:

SSL1000Y-70-R95

色温:

6000K

缩放角度:

5°~52°

移动:

水平: 540°

垂直: 270°

精度: 16 bit 精度扫描

校正: X 轴/Y 轴位置失步自动校正

固定锁: 水平/垂直锁

颜色盘:

1 个颜色盘, 6 种固定颜色+白色

图案盘:

1 个固定图案盘, 8 种图案+白圆

1 个旋转图案盘, 7 种图案+白圆, 易替换

控制:

通道模式: 35/26/29/20 通道

人工智能物联网系统: AIOT 丰云系统, “毅•数据”自动管理系统 (选配)

控制模式: DMX512, RDM, Art-Net, sACN

软件升级: 通过 DMX 或 USB 连接更新软件

结构:

显示屏: LCD 显示屏

内置电池: 内置充电电池, 可在不供应外部电源状态下进行菜单设置

信号输入/输出: 三芯和五芯卡侏头插座, RJ45 接口

电源连接: 直出线, 电源连接器输入/输出

防护等级: IP20

主要特点:

高显指模式 Ra≥95, R9≥90

线性 CMY 混色系统+线性 CTO 色温调节

1 个动态轮, 出众的水纹及火焰效果, 动态轮可旋转及更换

1 个 4 棱镜, 1 个 4 面直排镜, 均可双向旋转

两片新型材料的高亮度雾化片(轻度、中度), 可有效提升切入雾化模式的亮度

机械线性光圈

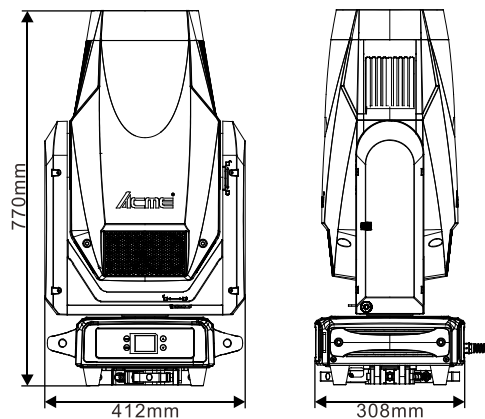
4 块切割片实现快速、平滑切割, 每块切割片方向及角度可以独立控制; 单片可完整闭光, 整个切割模块可以旋转±60°

2 个适用于 50mm 灯架的固定折叠灯钩

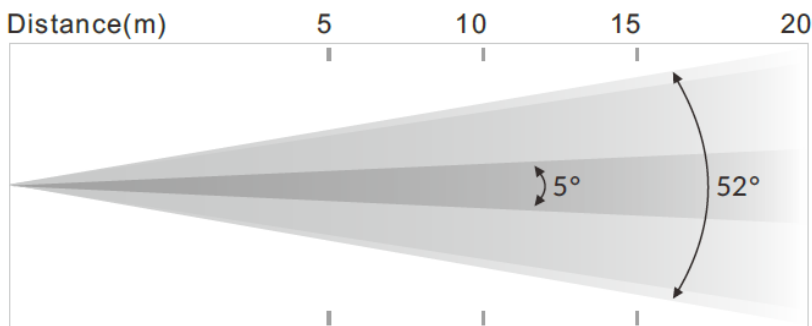
尺寸/重量:

公制: 412x308x770mm, 43kgs

英制: 16"x12"x30" in, 95lbs



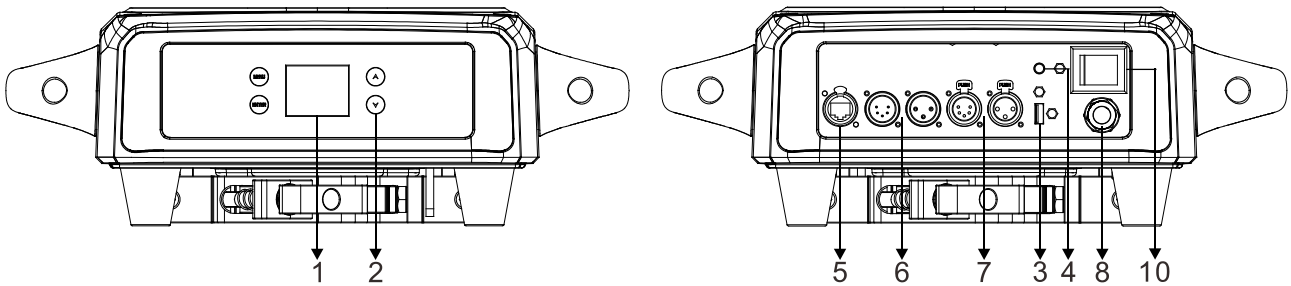
产品照度图:



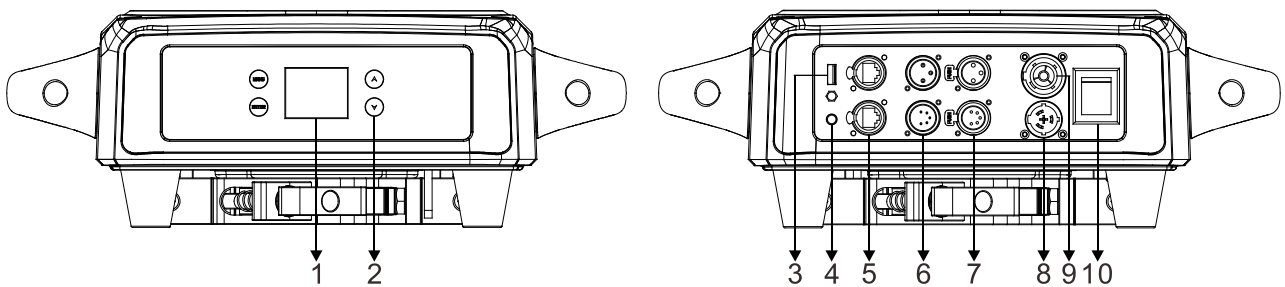
Distance(m)	5	10	15	20
5° Lux	80,300	19,350	11,210	6,550
Diameter(m)	0.4	0.9	1.3	1.7
52° Lux	2,150	585	285	170
Diameter(m)	4.9	9.8	14.6	19.5

3. 控制面板

直出线版本:



POWERCON 版本:



1. 显示屏: 显示各种功能菜单

2. 按钮:

MENU	进入菜单选择功能
▲ UP	到前一个选项
▼ DOWN	到后一个选项
ENTER	确认所选功能

3. USB 插口: 用于更新设备固件版本

4. 电量显示

5. 以太网: 机器的信息可通过网线传输到主控制器

6. DMX 输入: 用于 DMX512 连接, 使用 3/5 芯 XLR 信号线连接控制台与灯具, 并输入 DMX 信号

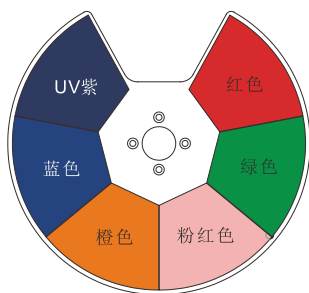
7. DMX 输出: 用于 DMX512 连接, 使用 3/5 芯 XLR 信号线连接下一台灯具, 并输出 DMX 信号

8. 电源输入: 连接电源供电

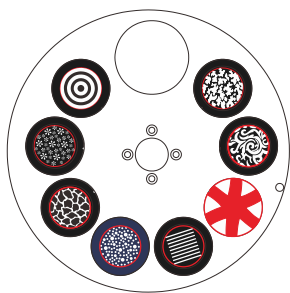
9. 电源输出(POWERCON 版本): 连接下一台灯具

10. 电源开关: 打开/关闭电源

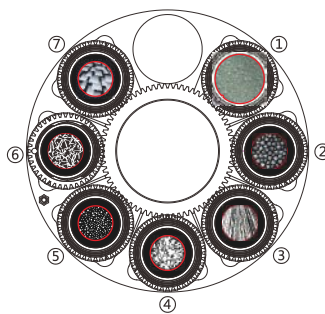
4. 颜色盘/图案盘



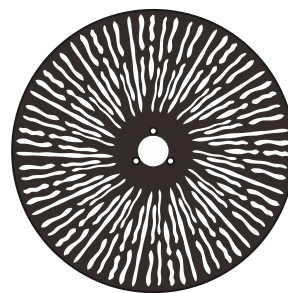
颜色盘



固定图案盘



旋转图案盘

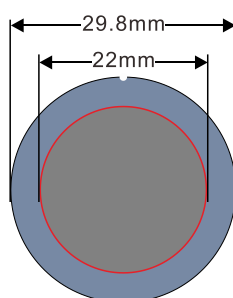


动态轮

危险!

安装/更换旋转图案片时请断开电源!

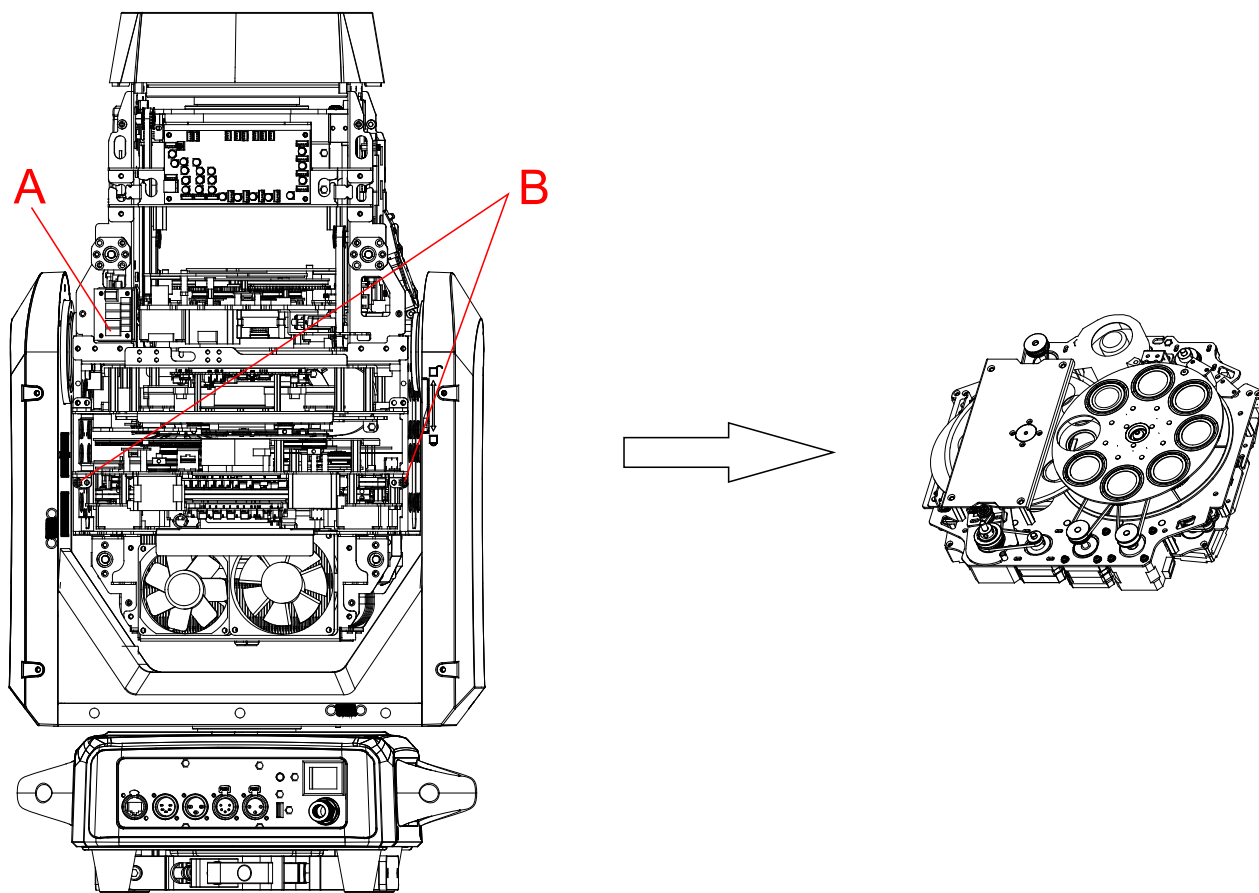
序号	物料编码
① 图案片 1	3015000932
② 图案片 2	3011001149
③ 图案片 3	3011001150
④ 图案片 4	3011001158
⑤ 图案片 5	3011001152
⑥ 图案片 6	3011001153
⑦ 图案片 7	3011001154



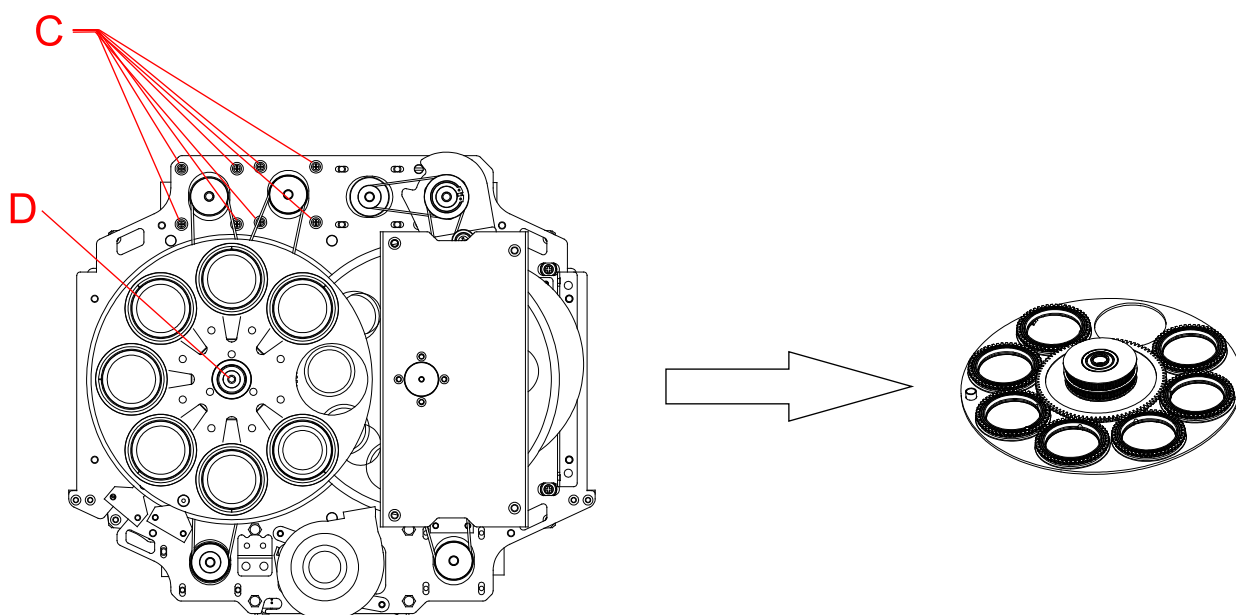
旋转图案片尺寸

4.1 旋转图案片的更换

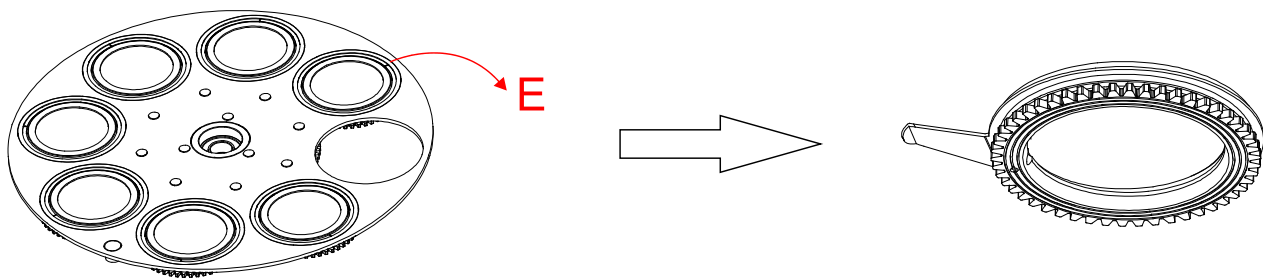
1. 拔出 A 处的电源与信号转接线，用螺丝刀拧下 B 处的两颗螺丝，即可取出组件；



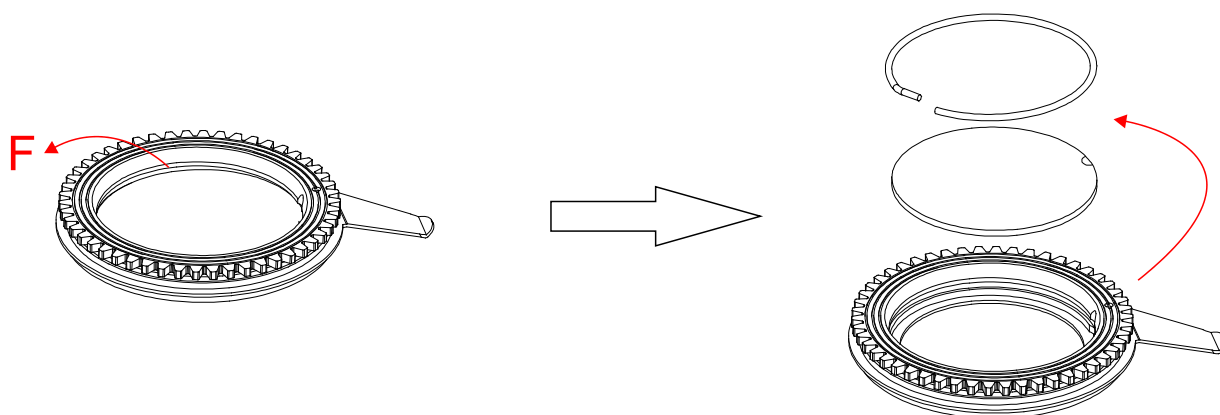
2. 用螺丝刀半松 C 处的八颗螺丝，移动电机后，取下两根皮带；用六角螺丝刀拧下 D 处的内六角螺丝，即可取出旋转图案盘组件；



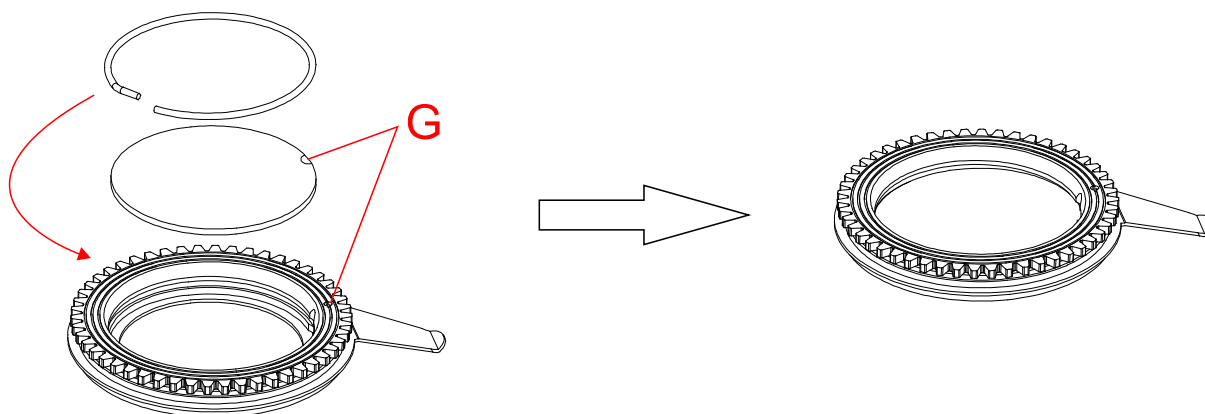
3. 如 E 所示，从图案盘正面将图案片从主动轮组件边缘向下按压后缓慢拔出，即可取出单个图案片；



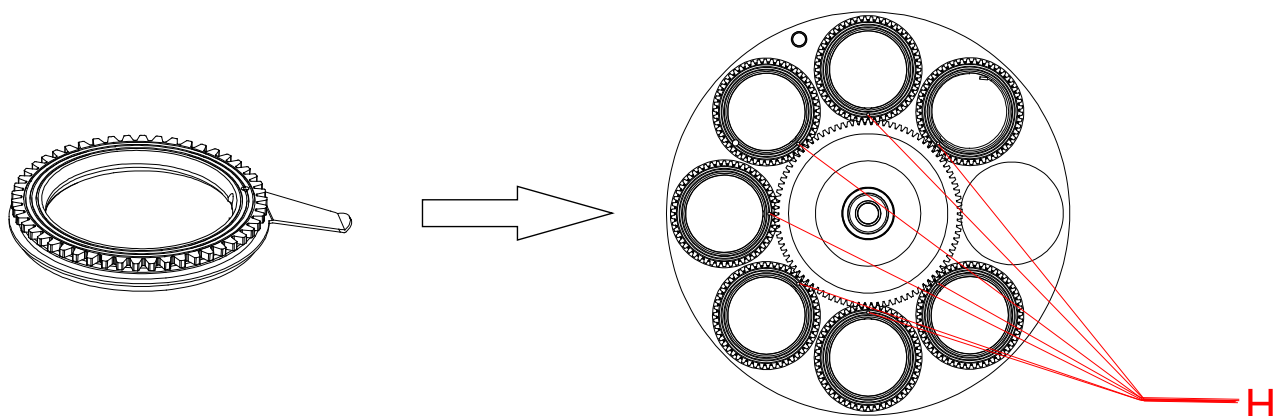
4. 用镊子或其他细小可夹持物把 F 处的卡簧取出(如果图案片涂有玻璃胶用以固定，请使用专业的清洗剂去除玻璃胶后再取出卡簧，以免损坏图案片)；



5. 装配图案片时，避免用手直接触摸图案片，并如 G 所示，将图案片有缺口的地方对准从动轮组件凹陷处(图案片镀膜面应朝向光源)；



6. 将图案片从动轮插入主动轮组件，如 H 所示，图案片从动轮凹点定位时必须朝向主动轮中心；



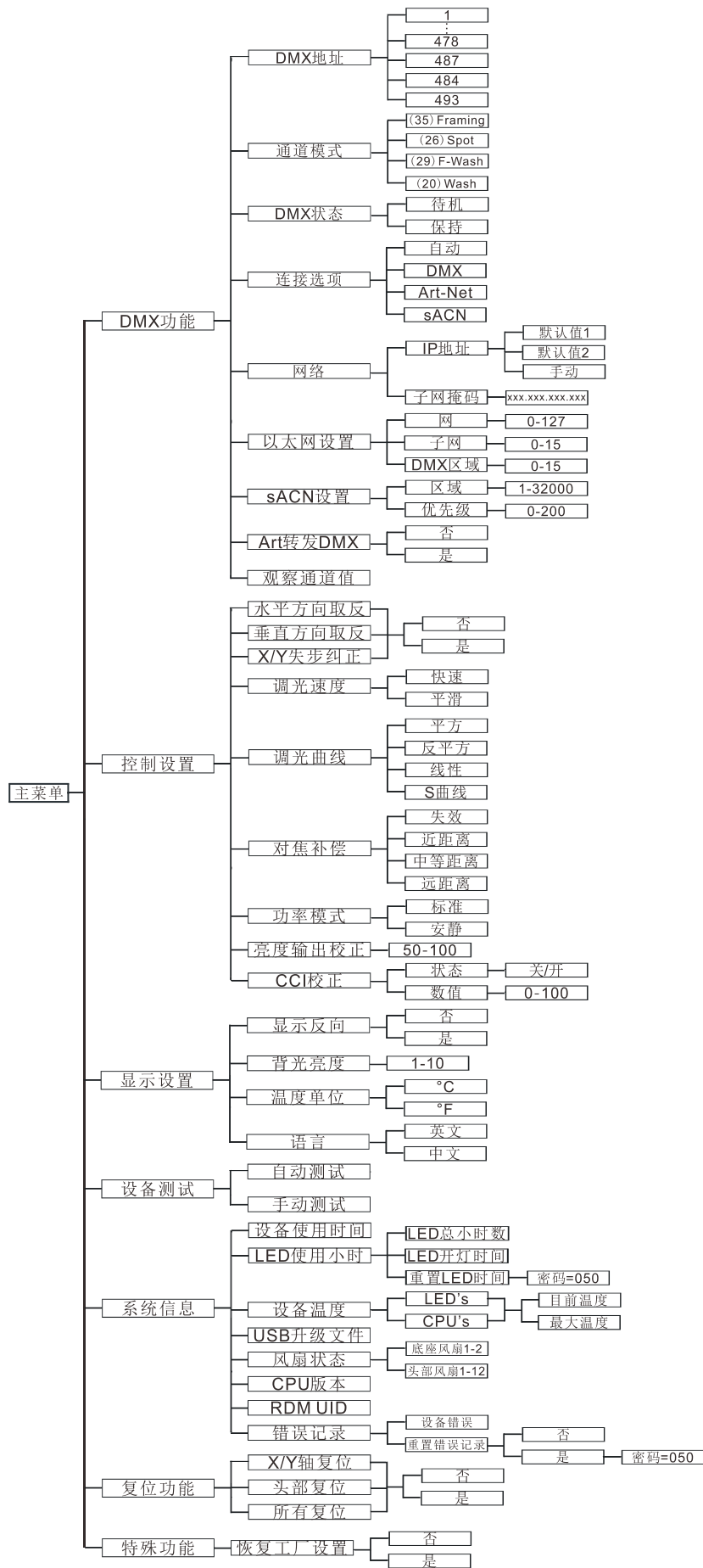
7. 安装完毕后，将图案盘组件装回灯具上即可。

5. 灯具设置

5.1 主要功能

打开机器，按 MENU 按钮进入菜单模式，使用 UP/DOWN 按钮查找菜单，当预设菜单显示在显示屏上时，按 ENTER 按钮确认，使用 UP/DOWN 按钮选择子菜单，按 ENTER 按钮保存设定或自动返回上一级菜单。按 MENU 按钮返回，或等待 30 秒后自动退出菜单模式。

主要的功能显示如下：



DMX 功能

进入 MENU 模式，选择 **DMX 功能**，按 ENTER 按钮确认，使用 UP/DOWN 按钮来选择：**DMX 地址、通道模式、DMX 状态、连接选项、网络、以太网设置、sACN 设置、Art 转发 DMX 或 观察通道值**。

DMX 地址

选择 **DMX 地址**，按 ENTER 按钮确认，当前的 DMX 地址会在显示屏上显示。使用 UP/DOWN 按钮来选择 001~478/487/484/493 地址，按 ENTER 按钮保存。按 MENU 按钮退回到上一级菜单或等待 30 秒自动退出菜单模式。

通道模式

选择 **通道模式**，按 ENTER 按钮确认，当前的通道模式会在显示屏上显示，使用 UP/DOWN 按钮来选择：**(35)Framing、(26)Spot、(29)F-Wash 或 (20)Wash**，按 ENTER 按钮保存。按 MENU 按钮退回到上一级菜单或等待 30 秒自动退出菜单模式。

DMX 状态

选择 **DMX 状态**，按 ENTER 按钮确认，当前的模式会在显示屏上显示，通过 UP/DOWN 按钮来选择：**待机(DMX 信号停止机器将进入待机模式) 或 保持(DMX 信号停止机器将保持最后的状态)**，按 ENTER 按钮保存。按 MENU 按钮退回到上一级菜单或等待 30 秒自动退出菜单模式。

连接选项

选择 **连接选项**，按 ENTER 按钮确认，当前的模式会在显示屏上显示，通过 UP/DOWN 按钮来选择：**自动、DMX、Art-Net 或 sACN**，按 ENTER 按钮保存。按 MENU 按钮退回到上一级菜单或等待 30 秒自动退出菜单模式。

网络

选择 **网络**，按 ENTER 按钮确认，当前的模式会在显示屏上显示，通过 UP/DOWN 按钮来选择：**IP 地址 或 子网掩码**，按 ENTER 按钮保存。按 MENU 按钮退回到上一级菜单或等待 30 秒自动退出菜单模式。

以太网设置

选择 **以太网设置**，按 ENTER 按钮确认，当前的模式会在显示屏上显示，通过 UP/DOWN 按钮来选择：**网、子网 或 DMX 区域**，按 ENTER 按钮保存。按 MENU 按钮退回到上一级菜单或等待 30 秒自动退出菜单模式。

sACN 设置

选择 **sACN 设置**，按 ENTER 按钮确认，当前的模式会在显示屏上显示，通过 UP/DOWN 按钮来选择：**区域** 或 **优先级**，按 ENTER 按钮保存。按 MENU 按钮退回到上一级菜单或等待 30 秒自动退出菜单模式。

Art 转发 DMX

选择 **Art 转发 DMX**，按 ENTER 按钮确认，当前的模式会在显示屏上显示，通过 UP/DOWN 按钮来选择：**否** 或 **是**，按 ENTER 按钮保存。按 MENU 按钮退回到上一级菜单或等待 30 秒自动退出菜单模式。

观察通道值

选择 **观察通道值**，按 ENTER 按钮确认，当前的通道和它的值将显示在屏幕上。使用 UP/DOWN 按钮可查看其他的通道值。按 MENU 按钮退回到上一级菜单或等待 30 秒自动退出菜单模式。

控制设置

进入 MENU 模式，选择 **控制设置**，按 ENTER 按钮确认，使用 UP/DOWN 按钮来选择：**水平方向取反**、**垂直方向取反**、**X/Y 失步纠正**、**调光速度**、**调光曲线**、**对焦补偿**、**功率模式**、**亮度输出校正** 或 **CCI 校正**。

水平方向取反

选择 **水平方向取反**，按 ENTER 按钮确认，当前的模式会在显示屏上显示，通过 UP/DOWN 按钮来选择：**否**(正常运行) 或 **是**(水平方向取反)，按 ENTER 按钮保存。按 MENU 按钮退回到上一级菜单或等待 30 秒自动退出菜单模式。

垂直方向取反

选择 **垂直方向取反**，按 ENTER 按钮确认，当前的模式会在显示屏上显示，通过 UP/DOWN 按钮来选择：**否**(正常运行) 或 **是**(垂直方向取反)，按 ENTER 按钮保存。按 MENU 按钮退回到上一级菜单或等待 30 秒自动退出菜单模式。

X/Y 失步纠正

选择 **X/Y 失步纠正**，按 ENTER 按钮确认，当前的模式会在显示屏上显示，通过 UP/DOWN 按钮来选择：**否**(X/Y 失步时将保持失步状态) 或 **是**(X/Y 失步时将自动纠正)，按 ENTER 按钮保存。按 MENU 按钮退回到上一级菜单或等待 30 秒自动退出菜单模式。

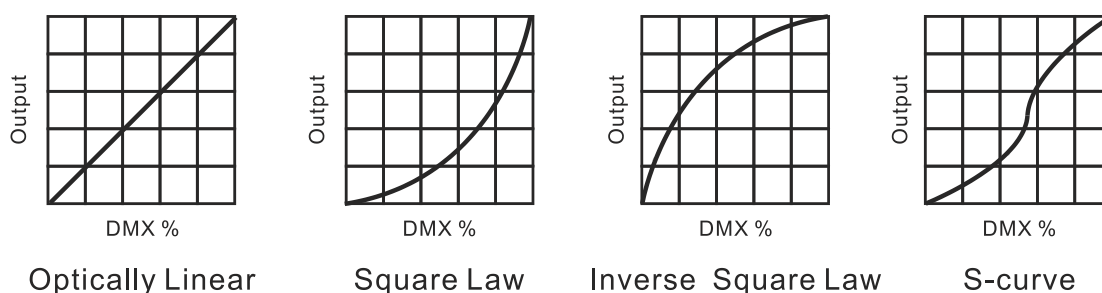
调光速度

选择 **调光速度**，按 ENTER 按钮确认，当前的模式会在显示屏上显示，通过 UP/DOWN 按钮来选择：**快速** 或 **平滑**，按 ENTER 按钮保存。按 MENU 按钮退回到上一级菜单或等待 30 秒自动退出菜单模式。

调光曲线

选择 **调光曲线**，按 ENTER 按钮确定。使用 UP/DOWN 按钮选择：**平方**、**反平方**、**线性** 或 **S 曲线**，选择所需模式后，按下 ENTER 按钮设置并保存。按 MENU 按钮返回，或者等待 30 秒后返回主菜单。

Dimmer Modes



模式1（光学线性）：随着DMX值增加，光照强度的增加趋向于线性

模式2（平方率）：光照强度控制在低值时线条较精细，在高值时线条较粗

模式3（反平方率）：光照强度控制在低值时线条较粗，在高值时线条较细

模式4（S-曲线）：光照强度控制在低值、高值时线条较精细，在中间值时线条较粗

对焦补偿

选择 **对焦补偿**，按 ENTER 按钮确认，当前的模式会在显示屏上显示，通过 UP/DOWN 按钮来选择：**失效**、**近距离**、**中等距离** 或 **远距离**，按 ENTER 按钮保存。按 MENU 按钮退回到上一级菜单或等待 30 秒自动退出菜单模式。

功率模式

选择 **功率模式**，按 ENTER 按钮确认，当前的模式会在显示屏上显示，通过 UP/DOWN 按钮来选择：**标准** 或 **安静**，按 ENTER 按钮保存。按 MENU 按钮退回到上一级菜单或等待 30 秒自动退出菜单模式。

亮度输出校正

选择 **亮度输出校正**，按 ENTER 按钮确认，当前的模式会在显示屏上显示，通过 UP/DOWN 按钮来调整数值从 **50** 到 **100**，按 ENTER 按钮保存。按 MENU 按钮退回到上一级菜单或等待 30 秒自动退出菜单模式。

CCI 校正

选择 **CCI 校正**，按 ENTER 按钮确认，当前的模式会在显示屏上显示，通过 UP/DOWN 按钮来选择：**状态** 或 **数值**，按 ENTER 按钮保存。选择：**状态**，按 ENTER 按钮确认，通过 UP/DOWN 按钮来选择：**关** 或 **开**，按 ENTER 按钮保存。选择：**数值**，按 ENTER 按钮确认，通过 UP/DOWN 按钮来调整数值从 **0** 到 **100**，按 ENTER 按钮保存。按 MENU 按钮退回到上一级菜单或等待 30 秒自动退出菜单模式。

显示设置

进入 MENU 模式，选择 **显示设置**，按 ENTER 按钮确认，通过 UP/DOWN 来选择：**显示反向**、**背光亮度**、**温度单位** 或 **语言**。

显示反向

选择 **显示反向**，按 ENTER 按钮确认，当前的模式会在显示屏上显示，通过 UP/DOWN 按钮来选择：**否(正常)** 或 **是(显示反向)**，按 ENTER 按钮保存。按 MENU 按钮退回到上一级菜单或等待 30 秒自动退出菜单模式。

背光亮度

选择 **背光亮度**，按 ENTER 按钮确认，当前的模式会在显示屏上显示，通过 UP/DOWN 按钮来调整背光亮度从 **1**（黑）到 **10**（亮），按 ENTER 按钮保存。按 ENTER 按钮保存。按 MENU 按钮退回到上一级菜单或等待 30 秒自动退出菜单模式。

温度单位

选择 **温度单位**，按 ENTER 按钮确认，当前的模式会在显示屏上显示，通过 UP/DOWN 按钮来选择：**℃** 或 **℉**，按 ENTER 按钮保存。按 MENU 按钮退回到上一级菜单或等待 30 秒自动退出菜单模式。

语言

选择 **语言**，按 ENTER 按钮确认，当前的模式会在显示屏上显示，使用 UP/DOWN 按钮来选择：**英文** 或 **中文**，按 ENTER 按钮保存。按 MENU 按钮退回到上一级菜单或等待 30 秒自动退出菜单模式。

设备测试

进入 MENU 模式，选择 **设备测试**，按 ENTER 按钮确认，通过 UP/DOWN 按钮来选择：**自动测试** 或 **手动测试**。

自动测试

选择 **自动测试**，按 ENTER 按钮确认，机器会运行内置程序测试水平、垂直、颜色盘、图案盘、图案盘自转、棱镜、棱镜自转、光圈、雾化镜、缩放、对焦等。按 MENU 按钮退回到上一级菜单或者测试结束后返回菜单模式。

手动测试

选择 **手动测试**，按 ENTER 按钮确认，当前的通道会在显示屏上显示。用 UP/DOWN 按钮来选择通道，按 ENTER 按钮确认，然后用 UP/DOWN 按钮来调整通道值，按 ENTER 按钮来保存，机器会按通道的值运行。按 MENU 按钮退回到上一级菜单或等待 30 秒自动退出菜单模式。

（退出手动测试菜单后所有的通道值将变成零）

系统信息

进入 MENU 模式，选择 **系统信息**，按 ENTER 按钮确认，用 UP/DOWN 按钮来选择：**设备使用时间**、**LED 使用小时**、**设备温度**、**USB 升级文件**、**风扇状态**、**CPU 版本**、**RDM UID** 或 **错误记录**。

设备使用时间

选择 **设备使用时间**，按 ENTER 按钮确认，显示屏上将显示灯具运行的时间，按 MENU 按钮退出。

LED 使用小时

选择 **LED 使用小时**，按 ENTER 按钮确认，可查看 **LED 总小时数**、**LED 开灯时间** 和 **重置 LED 时间**，按 ENTER 按钮保存。选择：**重置 LED 时间**，按 ENTER 按钮确认，使用 UP/DOWN 按钮来选择：**否** 或 **是**，按 ENTER 按钮确认。选择：**是**，按 ENTER 按钮确认，使用 UP/DOWN 按钮来设置密码 **050** 即可重置 LED 时间，按 ENTER 按钮保存。按 MENU 按钮可返回上级菜单或者等待 30 秒退出菜单模式。

设备温度

选择 **设备温度**，按 ENTER 按钮确认，使用 UP/DOWN 按钮来选择：**LED's** 或 **CPU's**，按 ENTER 按钮保存，显示屏上将显示设备 LED 或 CPU 的目前温度和最大温度，按 MENU 按钮退出。

USB 升级文件

选择 **USB 升级文件**，按 ENTER 按钮确认，显示屏上将显示设备更新状况，按 MENU 按钮退出。

风扇状态

选择 **风扇状态**，按 ENTER 按钮确认，显示屏上将显示各风扇的状态，按 MENU 按钮退出。

CPU 版本

选择 **CPU 版本**，按 ENTER 按钮确认，显示屏上将显示设备的固件版本，按 MENU 按钮退出。

RDM UID

选择 **RDM UID**，按 ENTER 按钮确认，显示屏上将显示设备的 RDM UID，按 MENU 按钮退出。

错误记录

选择 **错误记录**，按 ENTER 按钮确认，用 UP/DOWN 按钮来选择：**设备错误** 或 **重置错误记录**，按 ENTER 按钮确认。选择 **重置错误记录**，按 ENTER 按钮确认，用 UP/DOWN 按钮来选择：**否** 或 **是**，按 ENTER 按钮保存。选择 **是**，按 ENTER 按钮确认，用 UP/DOWN 按钮来设置密码 **050** 即可重置错误记录，按 MENU 按钮退出。

复位功能

进入 MENU 模式，选择 **复位功能**，按 ENTER 按钮确认，用 UP/DOWN 按钮来选择：**X/Y 轴复位**、**头部复位** 或 **所有复位**。

X/Y 轴复位

选择 **X/Y 轴复位**，按 ENTER 按钮确认，用 UP/DOWN 按钮来选择：**否** 或 **是**(机器运行将运行内置程序来恢复水平和垂直的初始位置)，按 ENTER 按钮保存。按 MENU 按钮退出。

头部复位

选择 **头部复位**，按 ENTER 按钮确认，使用 UP/DOWN 按钮来选择：**否** 或 **是**(机器运行将运行内置程序来恢复头部电机的初始位置)。按 ENTER 按钮保存。按 MENU 按钮退出。

所有复位

选择 **所有复位**，按 ENTER 按钮确认，使用 UP/DOWN 按钮来选择：**否** 或 **是**(机器运行将运行内置程序来恢复所有电机的初始位置)。按 ENTER 按钮保存。按 MENU 按钮退出。

特殊功能

进入 MENU 模式，选择 **特殊功能**，按 ENTER 按钮确认，选择：**恢复工厂设置**。

恢复工厂设置

选择 **恢复工厂设置**，按 ENTER 按钮确认，用 UP/DOWN 按钮来选择：**否**(保持当前设置) 或 **是**(恢复工厂设置)，一旦选定，按 ENTER 按钮保存。按 MENU 按钮退出。

RDM 功能

选择 MANUFACTURER 菜单，可以显示设备的制造商。

选择 SOFTWARE VERSION 菜单，将显示灯具的程序版本号。

选择 DMX START ADDRESS 菜单，可以设置灯具的 DMX 地址(001-512)。

选择 DEVICE MODEL DESCRIPTION 菜单，可以显示设备的型号。

选择 DEVICE LABEL 菜单，可以更改灯具的型号。

选择 DMX PERSONALITY 菜单，可以设置灯具的通道模式(35/26/29/20 通道)。

选择 DMX PERSONALITY DESCRIPTION 菜单，可以显示灯具的当前所选的通道模式。

选择 DEVICE HOURS 菜单，将显示灯具运行的时间。

选择 PAN INVERT 菜单，灯具将进入水平取反模式。

选择 TILT INVERT 菜单，灯具将进入垂直取反模式。

选择 RESET DEVICE 菜单，出现 WARM RESET/COLD RESET 选项，当选择 WARM RESET 时，灯具将进行热复位，当选择 COLD RESET 时将退出。

5.2 初始位置调整

按 MENU 按钮进入菜单模式，然后按 ENTER 按钮大概 3 秒进入初始设置菜单调整各电机的初始位置，按 ENTER 按钮确认。用 UP/DOWN 按钮来选择子菜单，按 ENTER 按钮来保存并自动返回上一层菜单。按 MENU 按钮退出。

微调菜单	LED频率(Hz)	1072-1327
	起光点	0-9999
	起光点1微调	-128-127
	起光点2微调	-128-127
	起光点3微调	-128-127
	起光点4微调	-128-127
	起光点5微调	-128-127
	起光点6微调	-128-127
	起光点7微调	-128-127
	起光点8微调	-128-127
	起光点9微调	-128-127
	水平	-128-127
	垂直	-128-127
	Cyan	-128-127
	Magenta	-128-127
	Yellow	-128-127
	Cto	-128-127
	颜色盘	-128-127
	图案盘	-128-127
	图案盘1自转	-128-127
	图案盘2	-128-127
	效果盘	-128-127
	棱镜1	-128-127
	棱镜1自转	-128-127
	棱镜2	-128-127
	棱镜2自转	-128-127
	光圈	0-255
	雾化镜1	0-255
	雾化镜2	0-255
	缩放	-128-127
	对焦	-128-127
	切光盘	-128-127
	切光下1	0-255
	切光下2	0-255
	切光上1	0-255
	切光上2	0-255
	切光左1	0-255
	切光左2	0-255
	切光右1	0-255
	切光右2	0-255

LED 频率(Hz)

进入初始设置菜单，选择 **LED 频率(Hz)**，按 ENTER 按钮确认，当前的位置会在显示屏上显示，用 UP/DOWN 按钮来调整 LED 频率(Hz)初始位置（1072-1327），按 ENTER 按钮保存。按 MENU 按钮退出。

起光点

进入初始设置菜单，选择 **起光点**，按 ENTER 按钮确认，当前的位置会在显示屏上显示，用 UP/DOWN 按钮来调整起光点初始位置（0-9999），按 ENTER 按钮保存。按 MENU 按钮退出。

起光点 1 微调

进入初始设置菜单，选择 **起光点 1 微调**，按 ENTER 按钮确认，当前的位置会在显示屏上显示，用 UP/DOWN 按钮来调整起光点 1 微调初始位置（-128-127），按 ENTER 按钮保存。按 MENU 按钮退出。

起光点 2 微调

进入初始设置菜单，选择 **起光点 2 微调**，按 ENTER 按钮确认，当前的位置会在显示屏上显示，用 UP/DOWN 按钮来调整起光点 2 微调初始位置（-128-127），按 ENTER 按钮保存。按 MENU 按钮退出。

起光点 3 微调

进入初始设置菜单，选择 **起光点 3 微调**，按 ENTER 按钮确认，当前的位置会在显示屏上显示，用 UP/DOWN 按钮来调整起光点 3 微调初始位置（-128-127），按 ENTER 按钮保存。按 MENU 按钮退出。

起光点 4 微调

进入初始设置菜单，选择 **起光点 4 微调**，按 ENTER 按钮确认，当前的位置会在显示屏上显示，用 UP/DOWN 按钮来调整起光点 4 微调初始位置（-128-127），按 ENTER 按钮保存。按 MENU 按钮退出。

起光点 5 微调

进入初始设置菜单，选择 **起光点 5 微调**，按 ENTER 按钮确认，当前的位置会在显示屏上显示，用 UP/DOWN 按钮来调整起光点 5 微调初始位置（-128-127），按 ENTER 按钮保存。按 MENU 按钮退出。

起光点 6 微调

进入初始设置菜单，选择 **起光点 6 微调**，按 ENTER 按钮确认，当前的位置会在显示屏上显示，用 UP/DOWN 按钮来调整起光点 6 微调初始位置（-128-127），按 ENTER 按钮保存。按 MENU 按钮退出。

起光点 7 微调

进入初始设置菜单，选择 **起光点 7 微调**，按 ENTER 按钮确认，当前的位置会在显示屏上显示，用 UP/DOWN 按钮来调整起光点 7 微调初始位置（-128-127），按 ENTER 按钮保存。按 MENU 按钮退出。

起光点 8 微调

进入初始设置菜单，选择 **起光点 8 微调**，按 ENTER 按钮确认，当前的位置会在显示屏上显示，用 UP/DOWN 按钮来调整起光点 8 微调初始位置（-128-127），按 ENTER 按钮保存。按 MENU 按钮退出。

起光点 9 微调

进入初始设置菜单，选择 **起光点 9 微调**，按 ENTER 按钮确认，当前的位置会在显示屏上显示，用 UP/DOWN 按钮来调整起光点 9 微调初始位置（-128-127），按 ENTER 按钮保存。按 MENU 按钮退出。

水平

进入初始设置菜单，选择 **水平**，按 ENTER 按钮确认，当前的位置会在显示屏上显示，用 UP/DOWN 按钮来调整水平初始位置（-128-127），按 ENTER 按钮保存。按 MENU 按钮退出。

垂直

进入初始设置菜单，选择 **垂直**，按 ENTER 按钮确认，当前的位置会在显示屏上显示，用 UP/DOWN 按钮来调整垂直初始位置（-128-127），按 ENTER 按钮保存。按 MENU 按钮退出。

Cyan

进入初始设置菜单，选择 **Cyan**，按 ENTER 按钮确认，当前的位置会在显示屏上显示，用 UP/DOWN 按钮来调整 Cyan 初始位置（-128-127），按 ENTER 按钮保存。按 MENU 按钮退出。

Magenta

进入初始设置菜单，选择 **Maganta**，按 ENTER 按钮确认，当前的位置会在显示屏上显示，用 UP/DOWN 按钮来调整 Maganta 初始位置（-128-127），按 ENTER 按钮保存。按 MENU 按钮退出。

Yellow

进入初始设置菜单，选择 **Yellow**，按 ENTER 按钮确认，当前的位置会在显示屏上显示，用 UP/DOWN 按钮来调整 Yellow 初始位置（-128-127），按 ENTER 按钮保存。按 MENU 按钮退出。

Cto

进入初始设置菜单，选择 **Cto**，按 ENTER 按钮确认，当前的位置会在显示屏上显示，用 UP/DOWN 按钮来调整 Cto 初始位置（-128-127），按 ENTER 按钮保存。按 MENU 按钮退出。

颜色盘

进入初始设置菜单，选择 **颜色盘**，按 ENTER 按钮确认，当前的位置会在显示屏上显示，用 UP/DOWN 按钮来调整颜色盘初始位置（-128-127），按 ENTER 按钮保存。按 MENU 按钮退出。

图案盘

进入初始设置菜单，选择 **图案盘**，按 ENTER 按钮确认，当前的位置会在显示屏上显示，用 UP/DOWN 按钮来调整图案盘初始位置（-128-127），按 ENTER 按钮保存。按 MENU 按钮退出。

图案盘 1 自转

进入初始设置菜单，选择 **图案盘 1 自转**，按 ENTER 按钮确认，当前的位置会在显示屏上显示，用 UP/DOWN 按钮来调整图案盘 1 自转初始位置（-128-127），按 ENTER 按钮保存。按 MENU 按钮退出。

图案盘 2

进入初始设置菜单，选择 **图案盘 2**，按 ENTER 按钮确认，当前的位置会在显示屏上显示，用 UP/DOWN 按钮来调整图案盘 2 初始位置（-128-127），按 ENTER 按钮保存。按 MENU 按钮退出。

效果盘

进入初始设置菜单，选择 **效果盘**，按 ENTER 按钮确认，当前的位置会在显示屏上显示，用 UP/DOWN 按钮来调整效果盘初始位置（-128-127），按 ENTER 按钮保存。按 MENU 按钮退出。

棱镜 1

进入初始设置菜单，选择 **棱镜 1**，按 ENTER 按钮确认，当前的位置会在显示屏上显示，用 UP/DOWN 按钮来调整棱镜 1 初始位置（-128-127），按 ENTER 按钮保存。按 MENU 按钮退出。

棱镜 1 自转

进入初始设置菜单，选择 **棱镜 1 自转**，按 ENTER 按钮确认，当前的位置会在显示屏上显示，用 UP/DOWN 按钮来调整棱镜 1 自转初始位置（-128-127），按 ENTER 按钮保存。按 MENU 按钮退出。

棱镜 2

进入初始设置菜单，选择 **棱镜 2**，按 ENTER 按钮确认，当前的位置会在显示屏上显示，用 UP/DOWN 按钮来调整棱镜 2 初始位置（-128-127），按 ENTER 按钮保存。按 MENU 按钮退出。

棱镜 2 自转

进入初始设置菜单，选择 **棱镜 2 自转**，按 ENTER 按钮确认，当前的位置会在显示屏上显示，用 UP/DOWN 按钮来调整棱镜 2 自转初始位置（-128-127），按 ENTER 按钮保存。按 MENU 按钮退出。

光圈

进入初始设置菜单，选择 **光圈**，按 ENTER 按钮确认，当前的位置会在显示屏上显示，用 UP/DOWN 按钮来调整光圈初始位置（0-255），按 ENTER 按钮保存。按 MENU 按钮退出。

雾化镜 1

进入初始设置菜单，选择 **雾化镜 1**，按 ENTER 按钮确认，当前的位置会在显示屏上显示，用 UP/DOWN 按钮来调整雾化镜 1 初始位置（0-255），按 ENTER 按钮保存。按 MENU 按钮退出。

雾化镜 2

进入初始设置菜单，选择 **雾化镜 2**，按 ENTER 按钮确认，当前的位置会在显示屏上显示，用 UP/DOWN 按钮来调整雾化镜 2 初始位置（0-255），按 ENTER 按钮保存。按 MENU 按钮退出。

缩放

进入初始设置菜单，选择 **缩放**，按 ENTER 按钮确认，当前的位置会在显示屏上显示，用 UP/DOWN 按钮来调整缩放初始位置（-128-127），按 ENTER 按钮保存。按 MENU 按钮退出。

对焦

进入初始设置菜单，选择 **对焦**，按 ENTER 按钮确认，当前的位置会在显示屏上显示，用 UP/DOWN 按钮来调整对焦初始位置（-128-127），按 ENTER 按钮保存。按 MENU 按钮退出。

切光盘

进入初始设置菜单，选择 **切光盘**，按 ENTER 按钮确认，当前的位置会在显示屏上显示，用 UP/DOWN 按钮来调整切光盘初始位置（-128-127），按 ENTER 按钮保存。按 MENU 按钮退出。

切光下 1

进入初始设置菜单，选择 **切光下 1**，按 ENTER 按钮确认，当前的位置会在显示屏上显示，用 UP/DOWN 按钮来调整切光下 1 初始位置（0-255），按 ENTER 按钮保存。按 MENU 按钮退出。

切光下 2

进入初始设置菜单，选择 **切光下 2**，按 ENTER 按钮确认，当前的位置会在显示屏上显示，用 UP/DOWN 按钮来调整切光下 2 初始位置（0-255），按 ENTER 按钮保存。按 MENU 按钮退出。

切光上 1

进入初始设置菜单，选择 **切光上 1**，按 ENTER 按钮确认，当前的位置会在显示屏上显示，用 UP/DOWN 按钮来调整切光上 1 初始位置（0-255），按 ENTER 按钮保存。按 MENU 按钮退出。

切光上 2

进入初始设置菜单，选择 **切光上 2**，按 ENTER 按钮确认，当前的位置会在显示屏上显示，用 UP/DOWN 按钮来调整切光上 2 初始位置（0-255），按 ENTER 按钮保存。按 MENU 按钮退出。

切光左 1

进入初始设置菜单，选择 **切光左 1**，按 ENTER 按钮确认，当前的位置会在显示屏上显示，用 UP/DOWN 按钮来调整切光左 1 初始位置（0-255），按 ENTER 按钮保存。按 MENU 按钮退出。

切光左 2

进入初始设置菜单，选择 **切光左 2**，按 ENTER 按钮确认，当前的位置会在显示屏上显示，用 UP/DOWN 按钮来调整切光左 2 初始位置（0-255），按 ENTER 按钮保存。按 MENU 按钮退出。

切光右 1

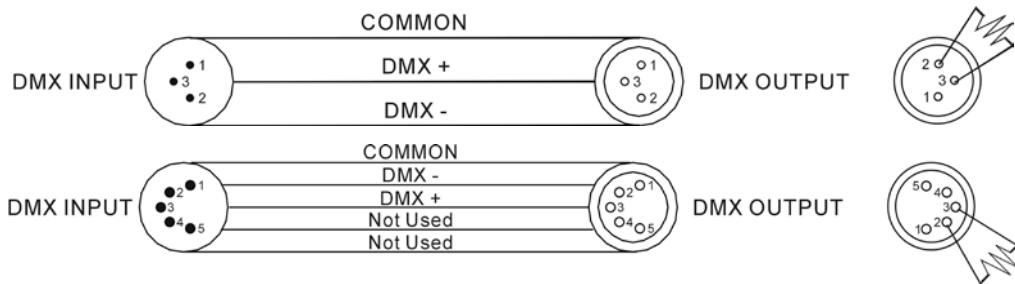
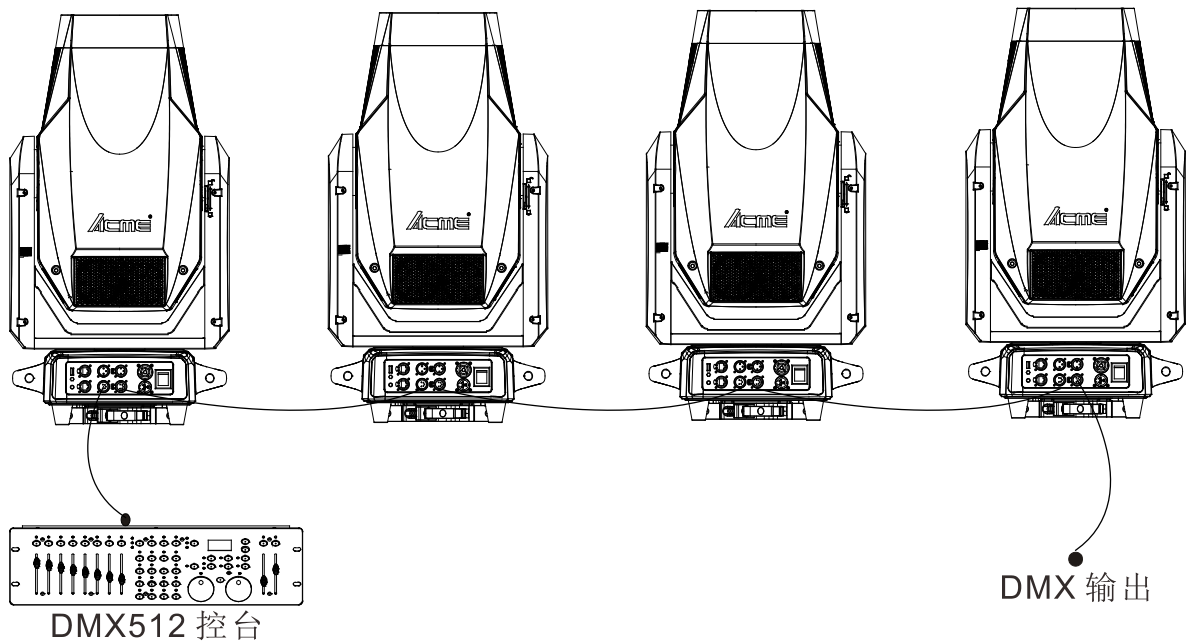
进入初始设置菜单，选择 **切光右 1**，按 ENTER 按钮确认，当前的位置会在显示屏上显示，用 UP/DOWN 按钮来调整切光右 1 初始位置（0-255），按 ENTER 按钮保存。按 MENU 按钮退出。

切光右 2

进入初始设置菜单，选择 **切光右 2**，按 ENTER 按钮确认，当前的位置会在显示屏上显示，用 UP/DOWN 按钮来调整切光右 2 初始位置（0-255），按 ENTER 按钮保存。按 MENU 按钮退出。

6. 通用 DMX 控制器控制

6.1 DMX512 连接



1. 为了减少信号错误，避免传输过程中信号减弱和干扰，可以在最后一台机器的 DMX 输出端的 2 芯和 3 芯之间加一个 120OHM 1/4W 的电阻。
2. 用 XLR 信号线连接灯具，一端接到灯具的输出口，另一端接到下一个灯具的输入口。XLR 信号线只能用于串联，不可以并联。DMX512 信号传输速度很快，信号线损坏，焊接处不牢，接触不好等，都会影响信号传输，致使系统关闭。
3. 当某个单元的机器电源断路时，DMX 输出和输入的连接是旁通的，以便维持 DMX 线路的连通。
4. 每盏灯都要有一个地址码，能够接收控台发出的信息，范围在 1-512 之间。
5. DMX512 系统的终端需要装配一个终端器，以减少信号传输出现错误。
6. 3 芯 XLR 连接器比 5 芯 XLR 要更普遍一些：
3 芯 XLR: PIN 1: GND, PIN 2: 负信号, PIN 3: 正信号。
5 芯 XLR: PIN 1: GND, PIN 2: 负信号, PIN 3: 正信号, PIN4/PIN5: 未使用。

6.2 通道设置

按 MENU 按钮进入菜单模式，选择 DMX 功能，按 ENTER 按钮确认，选择通道模式，按 ENTER 按钮确认，当前的通道模式会在显示屏上显示，用 UP/DOWN 按钮来选择 (35) Framing、(26) Spot、(29) F-Wash 或 (20) Wash，按 ENTER 按钮保存。按 MENU 按钮返回上一级菜单或等待 30 秒自动退出菜单模式。

6.3 地址码设置

使用通用 DMX 控制器来控制灯具时，你需要为灯具设置起始地址 (1-512)，以便机器能接收到 DMX 信号。

按 MENU 按钮进入菜单模式，选择 DMX 功能，按 ENTER 按钮确认，选择 DMX 地址，按 ENTER 按钮确认，当前的地址会在显示屏上显示，用 UP/DOWN 按钮来选择地址码 (1-512)，按 ENTER 按钮保存。按 MENU 按钮返回上一级菜单或等待 30 秒自动退出菜单模式。

请参考以下的图表，设置前 4 台灯具的地址码：

通道模式	灯具 1 地址码	灯具 2 地址码	灯具 3 地址码	灯具 4 地址码
35 通道	1	36	71	106
26 通道	1	27	53	79
29 通道	1	30	59	88
20 通道	1	21	41	61

6.4 DMX512 通道

请参考以下通道图来控制灯具

注意：

1. 如果切断 DMX 信号，灯具会保持断开信号前的状态，除非重新设置。
2. 在“功能”通道，保持通道值大概 3 秒，灯具将运行相应的功能。

35 通道模式 (模式 1):

通道	通道值	功能
1	000-255	水平 0°→540°
2	000-255	水平微调
3	000-255	垂直 0°→270°
4	000-255	垂直微调
5	000-255	X/Y 轴速度 由快到慢
6	000-255	蓝绿色 0%→100%
7	000-255	玫红色 0%→100%
8	000-255	黄色 0%→100%
9	000-255	色温 0%→100%
10	000-007 008-016 017-025 026-034 035-043 044-052 053-063 064-127 128-189 190-193 194-255	颜色盘 开光 颜色 1 颜色 2 颜色 3 颜色 4 颜色 5 颜色 6 色盘滑步 顺时针旋转, 由快到慢 停止 逆时针旋转, 由慢到快
11	000-007 008-015 016-023 024-031 032-039 040-047 048-055 056-063 064-072	图案盘 1 开光 图案 1 图案 2 图案 3 图案 4 图案 5 图案 6 图案 7 图案 1 晃动, 由慢到快

	073-081 082-090 091-099 100-108 109-117 118-127 128-189 190-193 194-255	图案 2 晃动, 由慢到快 图案 3 晃动, 由慢到快 图案 4 晃动, 由慢到快 图案 5 晃动, 由慢到快 图案 6 晃动, 由慢到快 图案 7 晃动, 由慢到快 顺时针旋转, 由快到慢 停止 逆时针旋转, 由慢到快
12	000-127 128-189 190-193 194-255	图案盘 1 自转 滑步, 0°→360° 顺时针旋转, 由快到慢 停止 逆时针旋转, 由慢到快
13	000-007 008-014 015-021 022-028 029-035 036-042 043-049 050-056 057-063 064-071 072-079 080-087 088-095 096-103 104-111 112-119 120-127 128-189 190-193 194-255	图案盘 2 开光 图案 1 图案 2 图案 3 图案 4 图案 5 图案 6 图案 7 图案 8 图案 1 晃动, 由慢到快 图案 2 晃动, 由慢到快 图案 3 晃动, 由慢到快 图案 4 晃动, 由慢到快 图案 5 晃动, 由慢到快 图案 6 晃动, 由慢到快 图案 7 晃动, 由慢到快 图案 8 晃动, 由慢到快 顺时针旋转, 由快到慢 停止 逆时针旋转, 由慢到快
14	000-007 008-129 130-133 134-255	效果盘 开光 逆时针旋转, 由快到慢 停止 顺时针旋转, 由慢到快
15	000-255	光圈 100%→0%

16	000-007 008-131 132-255	棱镜 无效果 棱镜 1(四棱镜) 棱镜 2(四排镜)
17	000-127 128-189 190-193 194-255	棱镜自转 滑步, 0°→360° 顺时针旋转, 由快到慢 停止 逆时针旋转, 由慢到快
18		通道保留备用
19	000-255	雾化镜 1(弱) 0%→100%
20	000-255	雾化镜 2(强) 0%→100%
21	000-255	缩放 52°→5°
22	000-255	对焦 0%→100%
23	000-007 008-015 016-131 132-139 140-181 182-189 190-231 232-239 240-247 248-255	频闪 关 开光 频闪, 由慢到快 开光 快开慢关 开光 快关慢开 开光 随机频闪 开光
24	000-255	调光 0%→100%
25	000-255	调光微调
26	000-255	切光盘 0°→180°
27	000-255	切光下 1 0%→100%
28	000-255	切光下 2 0%→100%
29	000-255	切光上 1 0%→100%

30	000-255	切光上 2 0%→100%
31	000-255	切光左 1 0%→100%
32	000-255	切光左 2 0%→100%
33	000-255	切光右 1 0%→100%
34	000-255	切光右 2 0%→100%
35	000-029 030-039 040-049 050-059 060-069 070-079 080-089 090-099 100-109 110-119 120-129 130-139 140-149 150-159 160-169 170-179 180-189 190-199 200-209 210-219 220-229 230-239 240-245 246-251 252-255	特殊功能 无功能 调光曲线：平方率 调光曲线：反平方率 调光曲线：线性 调光曲线：S 曲线 功率模式：标准 功率模式：安静 无功能 LED 频率可设置 LED 频率不可设置 无功能 对焦补偿：失效 对焦补偿：近距离 对焦补偿：中等距离 对焦补偿：远距离 无功能 调光速度：快速 调光速度：平滑 所有电机复位 头部电机复位 X/Y 轴复位 无功能 CCI 校正：开 CCI 校正：关 无功能

26 通道模式 (模式 2):

通道	通道值	功能
1	000-255	水平 0°→540°
2	000-255	水平微调
3	000-255	垂直 0°→270°
4	000-255	垂直微调
5	000-255	X/Y 轴速度 由快到慢
6	000-255	蓝绿色 0%→100%
7	000-255	玫红色 0%→100%
8	000-255	黄色 0%→100%
9	000-255	色温 0%→100%
10	000-007 008-016 017-025 026-034 035-043 044-052 053-063 064-127 128-189 190-193 194-255	颜色盘 开光 颜色 1 颜色 2 颜色 3 颜色 4 颜色 5 颜色 6 色盘滑步 顺时针旋转, 由快到慢 停止 逆时针旋转, 由慢到快
11	000-007 008-015 016-023 024-031 032-039 040-047 048-055 056-063 064-072	图案盘 1 开光 图案 1 图案 2 图案 3 图案 4 图案 5 图案 6 图案 7 图案 1 晃动, 由慢到快

	073-081 082-090 091-099 100-108 109-117 118-127 128-189 190-193 194-255	图案 2 晃动, 由慢到快 图案 3 晃动, 由慢到快 图案 4 晃动, 由慢到快 图案 5 晃动, 由慢到快 图案 6 晃动, 由慢到快 图案 7 晃动, 由慢到快 顺时针旋转, 由快到慢 停止 逆时针旋转, 由慢到快
12	000-127 128-189 190-193 194-255	图案盘 1 自转 滑步, 0°→360° 顺时针旋转, 由快到慢 停止 逆时针旋转, 由慢到快
13	000-007 008-014 015-021 022-028 029-035 036-042 043-049 050-056 057-063 064-071 072-079 080-087 088-095 096-103 104-111 112-119 120-127 128-189 190-193 194-255	图案盘 2 开光 图案 1 图案 2 图案 3 图案 4 图案 5 图案 6 图案 7 图案 8 图案 1 晃动, 由慢到快 图案 2 晃动, 由慢到快 图案 3 晃动, 由慢到快 图案 4 晃动, 由慢到快 图案 5 晃动, 由慢到快 图案 6 晃动, 由慢到快 图案 7 晃动, 由慢到快 图案 8 晃动, 由慢到快 顺时针旋转, 由快到慢 停止 逆时针旋转, 由慢到快
14	000-007 008-129 130-133 134-255	效果盘 开光 逆时针旋转, 由快到慢 停止 顺时针旋转, 由慢到快
15	000-255	光圈 100%→0%

16	000-007 008-131 132-255	棱镜 无效果 棱镜 1(四棱镜) 棱镜 2(四排镜)
17	000-127 128-189 190-193 194-255	棱镜自转 滑步, 0°→360° 顺时针旋转, 由快到慢 停止 逆时针旋转, 由慢到快
18		通道保留备用
19	000-255	雾化镜 1(弱) 0%→100%
20	000-255	雾化镜 2(强) 0%→100%
21	000-255	缩放 52°→5°
22	000-255	对焦 0%→100%
23	000-007 008-015 016-131 132-139 140-181 182-189 190-231 232-239 240-247 248-255	频闪 关 开光 频闪, 由慢到快 开光 快开慢关 开光 快关慢开 开光 随机频闪 开光
24	000-255	调光 0%→100%
25	000-255	调光微调
26	000-029 030-039 040-049 050-059 060-069 070-079 080-089 090-099	特殊功能 无功能 调光曲线: 平方率 调光曲线: 反平方率 调光曲线: 线性 调光曲线: S 曲线 功率模式: 标准 功率模式: 安静 无功能

	100-109	LED 频率可设置
	110-119	LED 频率不可设置
	120-129	无功能
	130-139	对焦补偿：失效
	140-149	对焦补偿：近距离
	150-159	对焦补偿：中等距离
	160-169	对焦补偿：远距离
	170-179	无功能
	180-189	调光速度：快速
	190-199	调光速度：平滑
	200-209	所有电机复位
	210-219	头部电机复位
	220-229	X/Y 轴复位
	230-239	无功能
	240-245	CCI 校正：开
	246-251	CCI 校正：关
	252-255	无功能

29 通道模式（模式 3）:

通道	通道值	功能
1	000-255	水平 0°→540°
2	000-255	水平微调
3	000-255	垂直 0°→270°
4	000-255	垂直微调
5	000-255	X/Y 轴速度 由快到慢
6	000-255	蓝绿色 0%→100%
7	000-255	玫红色 0%→100%
8	000-255	黄色 0%→100%
9	000-255	色温 0%→100%
10	000-007	颜色盘 开光

	008-016 017-025 026-034 035-043 044-052 053-063 064-127 128-189 190-193 194-255	颜色 1 颜色 2 颜色 3 颜色 4 颜色 5 颜色 6 色盘滑步 顺时针旋转，由快到慢 停止 逆时针旋转，由慢到快
11	000-255	光圈 100%→0%
12		通道保留备用
13	000-255	雾化镜 1(弱) 0%→100%
14	000-255	雾化镜 2(强) 0%→100%
15	000-255	缩放 52°→5°
16	000-255	对焦 0%→100%
17	000-007 008-015 016-131 132-139 140-181 182-189 190-231 232-239 240-247 248-255	频闪 关 开光 频闪，由慢到快 开光 快开慢关 开光 快关慢开 开光 随机频闪 开光
18	000-255	调光 0%→100%
19	000-255	调光微调
20	000-255	切光盘 0°→180°
21	000-255	切光下 1 0%→100%
22	000-255	切光下 2 0%→100%

23	000-255	切光上 1 0%→100%
24	000-255	切光上 2 0%→100%
25	000-255	切光左 1 0%→100%
26	000-255	切光左 2 0%→100%
27	000-255	切光右 1 0%→100%
28	000-255	切光右 2 0%→100%
29	000-029 030-039 040-049 050-059 060-069 070-079 080-089 090-099 100-109 110-119 120-129 130-139 140-149 150-159 160-169 170-179 180-189 190-199 200-209 210-219 220-229 230-239 240-245 246-251 252-255	特殊功能 无功能 调光曲线：平方率 调光曲线：反平方率 调光曲线：线性 调光曲线：S 曲线 功率模式：标准 功率模式：安静 无功能 LED 频率可设置 LED 频率不可设置 无功能 对焦补偿：失效 对焦补偿：近距离 对焦补偿：中等距离 对焦补偿：远距离 无功能 调光速度：快速 调光速度：平滑 所有电机复位 头部电机复位 X/Y 轴复位 无功能 CCI 校正：开 CCI 校正：关 无功能

20 通道模式 (模式 4):

通道	通道值	功能
1	000-255	水平 0°→540°
2	000-255	水平微调
3	000-255	垂直 0°→270°
4	000-255	垂直微调
5	000-255	X/Y 轴速度 由快到慢
6	000-255	蓝绿色 0%→100%
7	000-255	玫红色 0%→100%
8	000-255	黄色 0%→100%
9	000-255	色温 0%→100%
10	000-007 008-016 017-025 026-034 035-043 044-052 053-063 064-127 128-189 190-193 194-255	颜色盘 开光 颜色 1 颜色 2 颜色 3 颜色 4 颜色 5 颜色 6 色盘滑步 顺时针旋转, 由快到慢 停止 逆时针旋转, 由慢到快
11	000-255	光圈 100%→0%
12		通道保留备用
13	000-255	雾化镜 1(弱) 0%→100%
14	000-255	雾化镜 2(强) 0%→100%
15	000-255	缩放 52°→5°
16		对焦

	000-255	0%→100%
17	000-007 008-015 016-131 132-139 140-181 182-189 190-231 232-239 240-247 248-255	频闪 关 开光 频闪，由慢到快 开光 快开慢关 开光 快关慢开 开光 随机频闪 开光
18	000-255	调光 0%→100%
19	000-255	调光微调
20	000-029 030-039 040-049 050-059 060-069 070-079 080-089 090-099 100-109 110-119 120-129 130-139 140-149 150-159 160-169 170-179 180-189 190-199 200-209 210-219 220-229 230-239 240-245 246-251 252-255	特殊功能 无功能 调光曲线：平方率 调光曲线：反平方率 调光曲线：线性 调光曲线：S 曲线 功率模式：标准 功率模式：安静 无功能 LED 频率可设置 LED 频率不可设置 无功能 对焦补偿：失效 对焦补偿：近距离 对焦补偿：中等距离 对焦补偿：远距离 无功能 调光速度：快速 调光速度：平滑 所有电机复位 头部电机复位 X/Y 轴复位 无功能 CCI 校正：开 CCI 校正：关 无功能

7. 错误信息

当灯具出现异常，错误警告将持续显示在显示屏上，直到将故障排除，警告才会消失。

1. CPU-B/C/D/E/F/G/H/I/J 错误

检查 PCB 板上的 485（DATA）引线是否安装到位或断开

检查 PCB 板上相关的 485（DATA）信号电路是否损坏

2. 水平复位错误

检查 X 轴安装磁钢的位置是否脱落或损坏

检查 X 轴运转范围内是否有其它干涉物品

检查 X 轴霍尔元件是否损坏

检查连接 X 轴霍尔元件和 PCB 板的引线是否接触不良或断开

检查 X 轴马达是否损坏

检查 X 轴马达驱动板的相关电路是否损坏

3. 水平编码器错误

检查 X 轴编码器是否损坏

检查连接 X 轴编码器和 PCB 板的引线是否接触不良或断开

4. 垂直复位错误

检查 Y 轴安装磁钢位置是否脱落或损坏

检查 Y 轴运转范围是否有其它干涉物品

检查 Y 轴霍尔元件是否损坏

检查连接 Y 轴霍尔元件和 PCB 板的引线是否接触不良或断开

检查 Y 轴马达是否损坏

检查 Y 轴马达驱动板相关电路是否损坏

5. 垂直编码器错误

检查 Y 轴编码器是否损坏

检查连接 Y 轴编码器和 PCB 板的引线是否接触不良或断开

6. Cyan 复位错误

检查 Cyan 色盘安装磁钢的位置是否脱落或损坏

检查 Cyan 色盘运转范围内是否有其它干涉物品

检查 Cyan 色盘霍尔元件是否损坏

检查连接 Cyan 色盘霍尔元件和 PCB 板的引线是否接触不良或断开

检查 Cyan 色盘马达是否损坏

检查 Cyan 色盘马达驱动板的相关电路是否损坏

7. Magenta 复位错误

检查 Magenta 色盘安装磁钢的位置是否脱落或损坏

检查 Magenta 色盘运转范围内是否有其它干涉物品

检查 Magenta 色盘霍尔元件是否损坏

检查连接 Magenta 色盘霍尔元件和 PCB 板的引线是否接触不良或断开

检查 Magenta 色盘马达是否损坏

检查 Magenta 色盘马达驱动板的相关电路是否损坏

8. Yellow 复位错误

检查 Yellow 色盘安装磁钢的位置是否脱落或损坏

检查 Yellow 色盘运转范围内是否有其它干涉物品

检查 Yellow 色盘霍尔元件是否损坏

检查连接 Yellow 色盘霍尔元件和 PCB 板的引线是否接触不良或断开

检查 Yellow 色盘马达是否损坏

检查 Yellow 色盘马达驱动板的相关电路是否损坏

9. Cto 复位错误

检查 Cto 安装磁钢的位置是否脱落或损坏

检查 Cto 运转范围内是否有其它干涉物品

检查 Cto 霍尔元件是否损坏

检查连接 Cto 霍尔元件和 PCB 板的引线是否接触不良或断开

检查 Cto 马达是否损坏

检查 Cto 马达驱动板的相关电路是否损坏

10. 颜色盘复位错误

- 检查颜色盘安装磁钢的位置是否脱落或损坏
- 检查颜色盘运转范围内是否有其它干涉物品
- 检查颜色盘霍尔元件是否损坏
- 检查连接颜色盘霍尔元件和 PCB 板的引线是否接触不良或断开
- 检查颜色盘马达是否损坏
- 检查颜色盘马达驱动板的相关电路是否损坏

11. 图案盘 1/2 复位错误

- 检查图案盘 1/2 安装磁钢的位置是否脱落或损坏
- 检查图案盘 1/2 运转范围内是否有其它干涉物品
- 检查图案盘 1/2 霍尔元件是否损坏
- 检查连接图案盘 1/2 霍尔元件和 PCB 板的引线是否接触不良或断开
- 检查图案盘 1/2 马达是否损坏
- 检查图案盘 1/2 马达驱动板的相关电路是否损坏

12. 图案自转 1 复位错误

- 检查图案盘 1 安装磁钢的位置是否脱落或损坏
- 检查图案盘 1 运转范围内是否有其它干涉物品
- 检查图案盘 1 霍尔元件是否损坏
- 检查连接图案盘 1 霍尔元件和 PCB 板的引线是否接触不良或断开
- 检查图案盘 1 马达是否损坏
- 检查图案盘 1 马达驱动板的相关电路是否损坏

13. 效果盘错误

- 检查效果盘安装磁钢的位置是否脱落或损坏
- 检查效果盘运转范围内是否有其它干涉物品
- 检查效果盘霍尔元件是否损坏
- 检查连接效果盘霍尔元件和 PCB 板的引线是否接触不良或断开
- 检查效果盘马达是否损坏
- 检查效果盘马达驱动板的相关电路是否损坏

14. 棱镜 1/2 复位错误

检查棱镜 1/2 安装磁钢的位置是否脱落或损坏

检查棱镜 1/2 运转范围内是否有其它干涉物品

检查棱镜 1/2 霍尔元件是否损坏

检查连接棱镜 1/2 霍尔元件和 PCB 板的引线是否接触不良或断开

检查棱镜 1/2 马达是否损坏

检查棱镜 1/2 马达驱动板的相关电路是否损坏

15. 棱镜 1/2 自转复位错误

检查棱镜 1/2 安装磁钢的位置是否脱落或损坏

检查棱镜 1/2 运转范围内是否有其它干涉物品

检查棱镜 1/2 霍尔元件是否损坏

检查连接棱镜 1/2 霍尔元件和 PCB 板的引线是否接触不良或断开

检查棱镜 1/2 马达是否损坏

检查棱镜 1/2 马达驱动板的相关电路是否损坏

16. 调焦复位错误

检查调焦安装磁钢的位置是否脱落或损坏

检查调焦运转范围内是否有其它干涉物品

检查调焦霍尔元件是否损坏

检查连接调焦霍尔元件和 PCB 板的引线是否接触不良或断开

检查调焦马达是否损坏

检查调焦马达驱动板的相关电路是否损坏

17. 缩放复位错误

检查缩放安装磁钢的位置是否脱落或损坏

检查缩放运转范围内是否有其它干涉物品

检查缩放霍尔元件是否损坏

检查连接缩放霍尔元件和 PCB 板的引线是否接触不良或断开

检查缩放马达是否损坏

检查缩放马达驱动板的相关电路是否损坏

18. 切光盘复位错误

检查切光盘安装磁钢的位置是否脱落或损坏

检查切光盘运转范围内是否有其它干涉物品

检查切光盘霍尔元件是否损坏

检查连接切光盘霍尔元件和 PCB 板的引线是否接触不良或断开

检查切光盘马达是否损坏

检查切光盘马达驱动板的相关电路是否损坏

19. Led 温度错误

检查温度检测板是否正常

检查温度检测板元器件是否损坏

检查温度检测板引线是否安装到位或断开

20. 底座风扇 1/2 启动错误

检查风扇是否为不运转

检查风扇引线是否安装到位或断开

检查风扇是否损坏

检查风扇运转范围是否有其它干涉物品

21. 底座风扇 1/2 停止错误

检查主板风扇电路是否出现故障

检查元器件是否损坏

22. 底座风扇 1/2 过低

检查风扇是否正常

检查风扇运转范围是否有其它干涉物品

23. 底座风扇 1/2 过高

检查风扇是否正常

检查主板风扇电路是否出现故障

24. 头部风扇 1/2/3/4/5/6/7/8/9/10/11/12 启动错误

检查风扇是否为不运转

检查风扇引线是否安装到位或断开

检查风扇是否损坏

检查风扇运转范围是否有其它干涉物品

25. 头部风扇 1/2/3/4/5/6/7/8/9/10/11/12 停止错误

检查主板风扇电路是否出现故障

检查元器件是否损坏

26. 头部风扇 1/2/3/4/5/6/7/8/9/10/11/12 过低

检查风扇是否正常

检查风扇运转范围是否有其它干涉物品

27. 头部风扇 1/2/3/4/5/6/7/8/9/10/11/12 过高

检查风扇是否正常

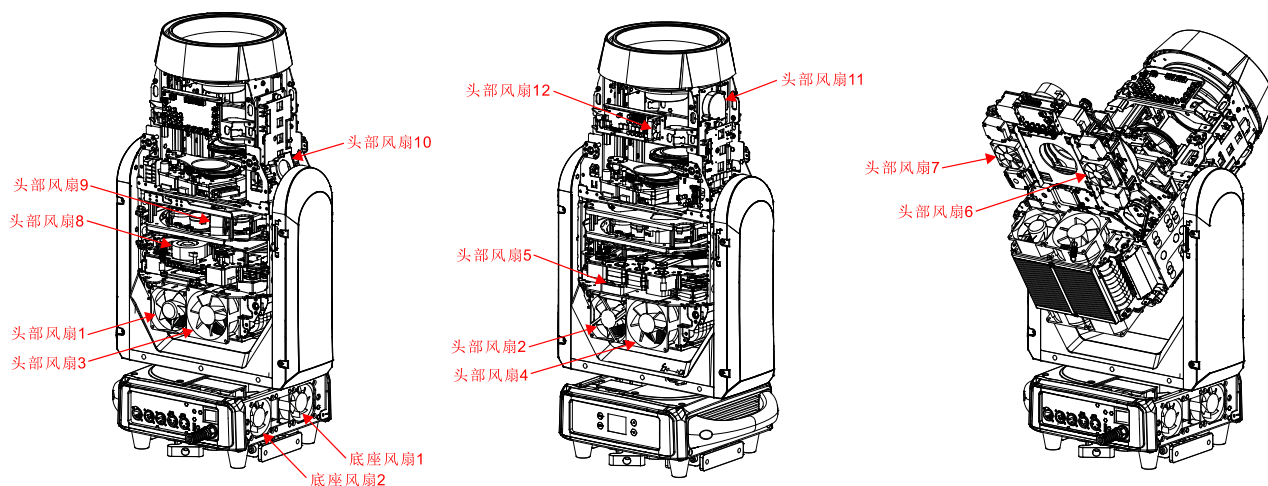
检查主板风扇电路是否出现故障

28. LED 寿命使用超时

29. LED 过热关闭

当灯具温度达到 86℃时，将自动做出灭灯保护

灯具各风扇分布图：



8. 故障处理

以下是设备在运行时常出现的一些问题，并附有一些解除故障的建议：

A. 灯具不运作，没有灯光，风扇不转

1. 检查电源接触情况。
2. 检测电压。
3. 检查电源开关的指示灯。

B. 不受控制台的控制

1. 检查 DMX 信号连接器和信号线是否连接正确。
2. 检查地址码设定是否正确。
3. 如果 DMX 信号传输断断续续，检查卡侬座与信号线是否连接良好。
4. 用其他控制器试一下。
5. 检查一下 DMX 信号线和高压电线距离是否太近，那样会损坏或干扰信号电路。

C. 某个通道失灵

1. 步进电机或电机引线可能损坏。
2. 电机的驱动电路可能损坏。

9. 设备清洁

为保持灯具最佳性能，确保灯光效果最佳，保持灯具洁净绝对必要。必须定期清洁灯具，避免灰尘、污垢和烟气残留物等堆积在灯具表面或内部，清洁频率视应用环境而定。如因安装施工环境导致灰尘进入灯具，请立即清洁，避免因灰尘过多而造成灯具光学部分损坏。

- * 建议使用柔软的无绒布和优质的玻璃清洁液，在任何情况下不得使用溶剂。
- * 仔细擦干部件。
- * 至少每 20 天就得擦拭一次镜片外部。至少每 30 天擦一次内部。

Innovation, Quality, Performance