



## 目 录

|                        |    |
|------------------------|----|
| 1. 安全指导 .....          | 2  |
| 2. 技术规格 .....          | 4  |
| 3. 如何设置灯具 .....        | 5  |
| 3.1 控制面板 .....         | 5  |
| 3.2 主要功能 .....         | 5  |
| 4. 如何控制灯具 .....        | 10 |
| 4.1 主副机内置程序控制 .....    | 10 |
| 4.2 通用 DMX 控制器控制 ..... | 10 |
| 4.3 DMX512 通道 .....    | 11 |
| 6. DMX512 连接 .....     | 13 |
| 7. 故障处理 .....          | 14 |
| 8. 设备清洁 .....          | 14 |

## 1. 安全指导



请仔细阅读此说明书，它包括了安装、使用和维护等重要信息。

### 警告

请保存此说明书，作为将来的咨询依据，如果你向其他用户推销此产品，请确保他们也得到此手册。

### 注意：

设备出厂时均包装完好，请按照用户手册进行操作，人为原因导致机器故障不在保修范围。

- 在使用产品前，请打开仔细检查，确保灯具无运输造成的损伤。
- 设备仅适于室内干燥处使用。
- 灯具的安装、操作请由专业人士进行。
- 不要让小孩操作机器。
- 固定设备时要使用安全的绳具，移动灯具时请同时托起底部。
- 必须把设备安装在通风良好处，至少距离邻近平面 50 厘米。
- 确保通风孔通畅，以免灯具运行时过热。
- 运行前确保电源电压与设备要求的电源电压相符。
- 请将导电体接地，以防电击。
- 请勿在 0℃ 以下或 40℃ 以上环境运行灯具。
- 禁止将灯具直接连接到调光设备。
- 灯具运行时旁边请勿放置可燃物品，以防火险。
- 开启灯具前请仔细检查电源线是否破损，如有损伤请立即更换。
- 避免易燃液体、水或金属等导电体进入灯具内部，以免电击或起火，如有异物进入灯具，请立即切断电源。
- 避免在脏、多尘的环境下操作灯具，并定期对灯具进行清洁维护。
- 灯具运行时禁止触摸电线，以防电击。
- 避免电源线与其他线材缠绕。
- 请勿重复开启灯具。
- 灯具外壳、透镜或紫外线过滤器等出现明显损坏时请及时更换。
- 灯具内部无可用部件，请勿擅自打开灯具外壳。

- 机器出现故障，请立即停止使用，并断电检查；非专业技术人员，请勿自行维修；如需帮助，请与最近的授权销售/技术中心联系。
- 灯具长期不使用或维修时请切断电源。
- 需再次运输时，请使用原包材。
- 灯具运行时请勿直视。
- 灯具没有防护罩或者外壳损害时，请勿操作。

### **安装：**

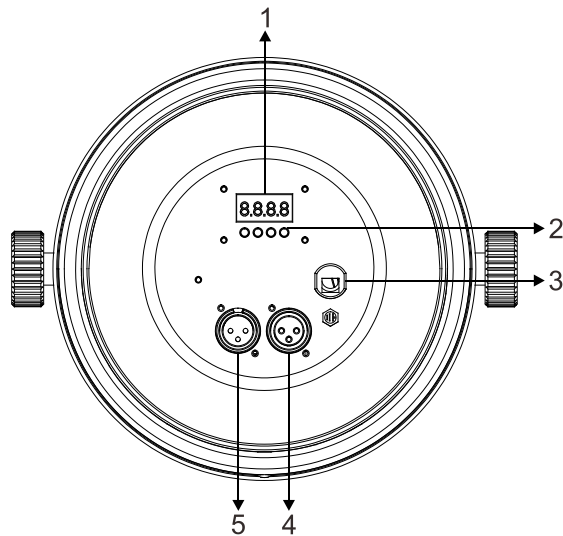
灯具应该用螺丝固定在快锁灯钩上，要确保安装牢固，以防在运行时颤动滑落。还要确保连接灯具的结构能够支撑灯具 10 倍的重量。在安装灯具的同时还要使用一条能够支持灯具 12 倍重量的安全绳。

设备的安装应由专业人员进行，同时还要安装在人们不能随意接触到的或者没有人随意经过的地方。



### 3. 如何设置灯具

#### 3.1 控制面板



1. 显示屏：显示菜单及所选功能

2. 按钮：

|               |          |
|---------------|----------|
| <b>MENU</b>   | 进入菜单选择功能 |
| <b>▲ UP</b>   | 到前一个选项   |
| <b>▼ DOWN</b> | 到后一个选项   |
| <b>ENTER</b>  | 确认所选功能   |

3. 电源输入：连接电源供电

4. DMX 输入：

用于 DMX512 连接，使用 3 芯 XLR 信号线连接灯具与 DMX 控台，并输入 DMX 信号

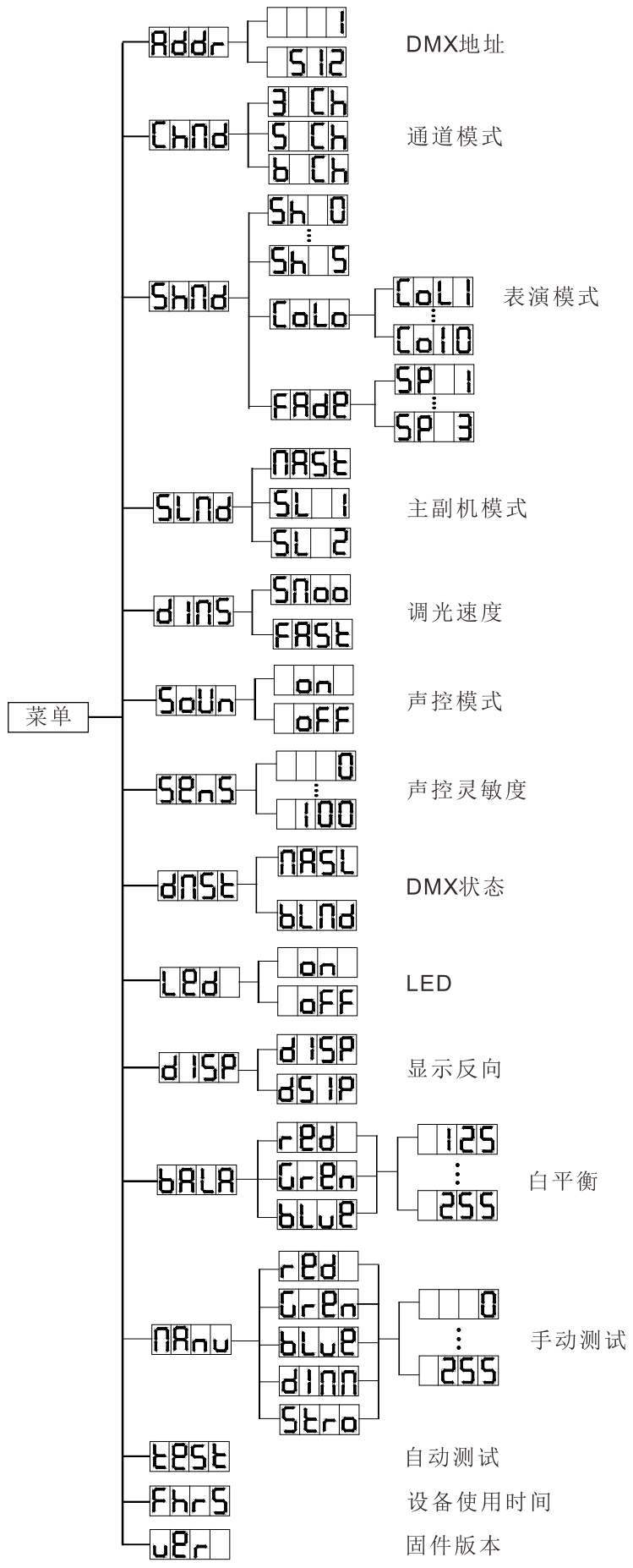
5. DMX 输出：

用于 DMX512 连接，使用 3 芯 XLR 信号线连接到下一台灯具，并输出 DMX 信号

#### 3.2 主要功能

打开机器，按 MENU 按钮进入菜单模式，使用 UP/DOWN 按钮查找菜单，当预设菜单显示在显示屏上时，按 ENTER 按钮确认，使用 UP/DOWN 按钮选择子菜单，按 ENTER 按钮保存设定或自动返回上一级菜单。按 MENU 按钮返回，或等待 30 秒后自动退出菜单模式。

主要的功能显示如下：



## Addr (DMX 地址)

选择 **Addr** 菜单，按下 **ENTER** 按钮确定。再使用 **DOWN/UP** 按钮设置此灯具的初始地址码（1~512）。一旦设定好，按下 **ENTER** 按钮确认并保存。不做任何改动，等待 30 秒后自动退出菜单。返回主菜单，请再次按 **MENU** 按钮。

## Chnd (通道模式)

选择 **Chnd** 菜单，按下 **ENTER** 按钮确定。再使用 **DOWN/UP** 按钮选择：**3**、**5** 或 **6** 通道模式。选好所需模式后，按下 **ENTER** 按钮确认并保存。不做任何改动，等待 30 秒后自动退出菜单。返回主菜单，请再次按 **MENU** 按钮。

## Shnd (表演模式)

选择 **Shnd** 菜单，按下 **ENTER** 按钮确定。再使用 **DOWN/UP** 按钮选择：**Sh 0**（随机表演）、...**Sh 5**（表演 5）、**Color**（颜色）或者 **FADE**（渐变）模式，如果你选择颜色或者渐变模式，按 **ENTER** 确定，使用 **UP/DOWN** 按钮来选择颜色 1~10 或者调节渐变速度（速度 1：慢，速度 2：中，速度 3：快）。选择好后，按下 **ENTER** 按钮确认并保存。不做任何改动，等待 30 秒后自动退出菜单。返回主菜单，请再次按 **MENU** 按钮。

## SLnd (主副机模式)

选择 **SLnd** 菜单，按下 **ENTER** 按钮确定。再使用 **DOWN/UP** 按钮选择：**MAST**（主机）、**SL 1**（副机 1）或 **SL 2**（副机 2）。设置好所需模式后，按下 **ENTER** 按钮确认并保存。不做任何改动，等待 30 秒后自动退出菜单。返回主菜单，请再次按 **MENU** 按钮。

## dINS (调光速度)

选择 **dINS** 菜单，按下 **ENTER** 按钮确定。再使用 **DOWN/UP** 按钮选择：**Slow**（慢速）或 **FAST**（快速）模式。设置好所需模式后，按下 **ENTER** 按钮确认并保存。不做任何改动，等



待 30 秒后自动退出菜单。返回主菜单，请再次按 **MENU** 按钮。

### **SoUn** (声控模式)

选择 **SoUn** 菜单，按下 **ENTER** 按钮确定。再使用 **DOWN/UP** 按钮选择：**On** (开启声控模式) 和 **OFF** (关闭声控模式)。设置完成后，按下 **ENTER** 按钮确认并保存。不做任何改动，等待 30 秒后自动退出菜单。返回主菜单，请再次按 **MENU** 按钮。

### **SEnS** (声控灵敏度)

选择 **SEnS** 菜单，按下 **ENTER** 按钮确定。再使用 **DOWN/UP** 按钮调整数值 0~100。设置完成后，按下 **ENTER** 按钮确认并保存。不做任何改动，等待 30 秒后自动退出菜单。返回主菜单，请再次按 **MENU** 按钮。

### **dmSt** (DMX 状态)

选择 **dmSt** 菜单，按下 **ENTER** 按钮确定。再使用 **DOWN/UP** 按钮选择：**ASL** (主副机模式) 或 **blnd** (待机模式)。设置完成后，按下 **ENTER** 按钮确认并保存。不做任何改动，等待 30 秒后自动退出菜单。返回主菜单，请再次按 **MENU** 按钮。

### **LEd** (LED)

选择 **LEd** 菜单，按下 **ENTER** 按钮确定。再使用 **DOWN/UP** 按钮选择：**On** (LED 显示屏常亮) 或 **OFF** (退出菜单后显示屏灭)。设置完成后，按下 **ENTER** 按钮确认并保存。不做任何改动，等待 30 秒后自动退出菜单。返回主菜单，请再次按 **MENU** 按钮。

### **dISP** (显示反向)

选择 **dISP** 菜单，按下 **ENTER** 按钮确定。选择：**dISP** (正常) 或 **dSiP** (显示反向)。不做任何改动，等待 30 秒后自动退出菜单。返回主菜单，请再次按 **MENU** 按钮。

## bALA (白平衡)

选择 **bALA** 菜单，按下 **ENTER** 按钮确定。再使用 **DOWN/UP** 按钮选择：**red**、**GrEE** 或者 **bluE**，选择好以后，按下 **ENTER** 按钮确认，使用 **UP/DOWN** 按钮调整颜色值 125~255。选择好后，按下 **ENTER** 按钮确认并保存。不做任何改动，等待 30 秒后自动退出菜单。返回主菜单，请再次按 **MENU** 按钮。

## nAnu (手动测试)

选择 **nAnu** 菜单，按下 **ENTER** 按钮确定。再使用 **DOWN/UP** 按钮选择：**red**、**GrEE** 或者 **bluE**、**dINN**、**Stro**。选择好以后，按下 **ENTER** 按钮确认，使用 **UP/DOWN** 按钮调整数值 0~255。选择好后，按下 **ENTER** 按钮确认并保存。不做任何改动，等待 30 秒后自动退出菜单。返回主菜单，请再次按 **MENU** 按钮。

## EPSt (自动测试)

选择 **EPSt** 菜单，按下 **ENTER** 按钮确认，灯具将运行内置程序进行自动检测。按 **MENU** 按钮返回主菜单。

## FhrS (设备使用时间)

选择 **FhrS** 菜单，按下 **ENTER** 按钮确认，屏幕将显示此机器已使用的小时数。不做任何改动，等待 30 秒后自动退出菜单。返回主菜单，请再次按 **MENU** 按钮。

## ver (固件版本)

选择 **ver** 菜单，按下 **ENTER** 按钮确认，屏幕将显示此机器内置程序版本。不做任何改动，等待 30 秒后自动退出菜单。返回主菜单，请再次按 **MENU** 按钮。

## 4. 如何控制灯具

可以通过以下两种方式控制灯具：

1. 主/副机内置程序控制
2. 通用 DMX 控制器控制

无须关掉灯具的电源，便可即刻进行新地址码的设定。打开灯具时，将所有功能复位。20 秒的嘈杂声后，灯具就开始准备接收 DMX 信号。

### 4.1 主副机内置程序控制

将灯具串联起来，第一台灯控制其他灯具进行自动表演、声控表演、同步频闪等灯光表演。该功能非常适合于远距离灯光表演。此时你需要将第一台灯设置为主机模式，并选择：

**SH 0**（随机表演）、**SH 1**（表演 1）.....或 **SH 5**（表演 5）。其他灯具需设置为：**SL 1**（副机 1）或 **SL 2**（副机 2，2 灯表演）模式。

### 4.2 通用 DMX 控制器控制

使用通用 DMX 控制器来控制灯具时，你需要为灯具设置起始地址（1-512），以便机器能接受到 DMX 信号。

按 MENU 按钮进入菜单模式，选择 DMX 地址，按 ENTER 按钮确认，当前的地址会在显示屏上显示，然后用 UP/DOWN 按钮来选择地址码（1-512），按 ENTER 按钮保存。按 MENU 按钮返回上一级菜单或等待 30 秒自动退出菜单模式。

请参考以下的图表，设置前 4 台灯具的地址码：

| 通道模式 | 灯具 1 地址码 | 灯具 2 地址码 | 灯具 3 地址码 | 灯具 4 地址码 |
|------|----------|----------|----------|----------|
| 3 通道 | 1        | 4        | 7        | 10       |
| 5 通道 | 1        | 6        | 11       | 16       |
| 6 通道 | 1        | 7        | 13       | 19       |

### 4.3 DMX512 通道

请参考以下通道图来控制灯具

注意:

1. 如果切断 DMX 信号，灯具会保持断开信号前的状态，除非重新设置。
2. 在“功能”通道，保持通道值大概 3 秒，灯具将运行相应的功能。

#### 3 通道模式（模式 1）:

| 通道 | 通道值     | 功能            |
|----|---------|---------------|
| 1  | 000-255 | 红色<br>0%→100% |
| 2  | 000-255 | 绿色<br>0%→100% |
| 3  | 000-255 | 蓝色<br>0%→100% |

#### 5 通道模式（模式 2）:

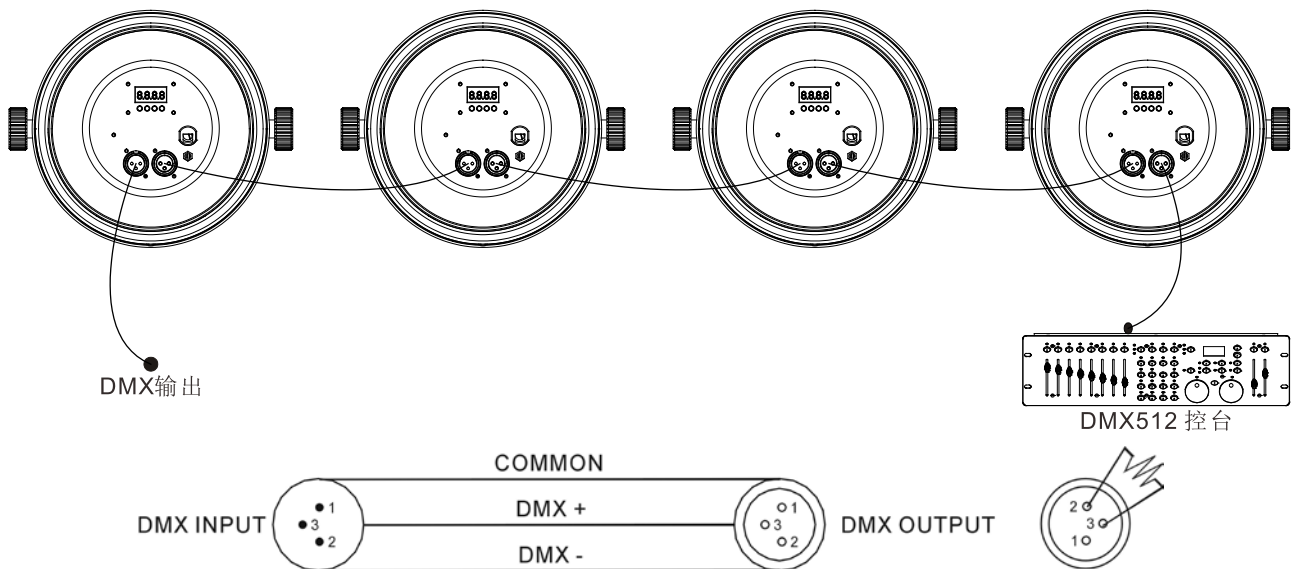
| 通道 | 通道值  | 功能  |
|----|--|---|
| 1  | 000-255  | 红色<br>0%→100%   |
| 2  | 000-255  | 绿色<br>0%→100%   |
| 3  | 000-255  | 蓝色<br>0%→100%   |
| 4  | 000-007<br>008-015<br>016-131<br>132-139<br>140-181<br>182-189<br>190-231<br>232-239<br>240-247<br>248-255 | 频闪<br>闭光<br>开光<br>频闪，由慢到快<br>开光<br>慢开快关<br>开光<br>慢关快开<br>开光<br>随机频闪<br>开光 |
| 5  | 000-255  | 调光<br>0%→100%   |

6 通道模式 (模式 3):

| 通道 | 通道值   | 功能   |
|----|---|--|
| 1  | 000-255   | 红色<br>0%→100%  |
| 2  | 000-255   | 绿色<br>0%→100%  |
| 3  | 000-255   | 蓝色<br>0%→100%  |
| 4  | 000-007<br>008-015<br>016-023<br>024-030<br>031-038<br>039-046<br>047-054<br>055-061<br>062-069<br>070-077<br>078-085<br>086-092<br>093-100<br>101-108<br>109-116<br>117-123<br>124-131<br>132-139<br>140-147<br>148-154<br>155-162<br>163-170<br>171-178<br>179-185<br>186-193<br>194-201<br>202-209<br>210-216<br>217-224<br>225-232<br>233-240<br>241-247<br>248-255 | 颜色<br>无功能<br>颜色 1<br>颜色 2<br>颜色 3<br>颜色 4<br>颜色 5<br>颜色 6<br>颜色 7<br>颜色 8<br>颜色 9<br>颜色 10<br>颜色 11<br>颜色 12<br>颜色 13<br>颜色 14<br>颜色 15<br>颜色 16<br>颜色 17<br>颜色 18<br>颜色 19<br>颜色 20<br>颜色 21<br>颜色 22<br>颜色 23<br>颜色 24<br>颜色 25<br>颜色 26<br>颜色 27<br>颜色 28<br>颜色 29<br>颜色 30<br>颜色 31<br>颜色 32 |

|   |         |               |
|---|---------|---------------|
| 5 | 000-007 | 频闪            |
|   | 008-015 | 闭光            |
|   | 016-131 | 开光            |
|   | 132-139 | 频闪, 由慢到快      |
|   | 140-181 | 开光            |
|   | 182-189 | 慢开快关          |
|   | 190-231 | 开光            |
|   | 232-239 | 慢关快开          |
|   | 240-247 | 开光            |
|   | 248-255 | 随机频闪          |
| 6 | 000-255 | 调光<br>0%→100% |

## 6. DMX512 连接



1. 为了减少信号错误，避免传输过程中信号减弱和干扰，可以在最后一台机器的 DMX 输出端的 2 芯和 3 芯之间加一个 120OHM 1/4W 的电阻。
2. 用 XLR 信号线连接灯具，一端接到灯具的输出口，另一端接到下一个灯具的输入口。XLR 信号线只能用于串联，不可以并联。DMX512 信号传输速度很快，信号线损坏，焊接处不牢，接触不好等，都会影响信号传输，致使系统关闭。
3. 当某个单元的机器电源断路时，DMX 输出和输入的连接是旁通的，以便维持 DMX 线路的连通。
4. 每盏灯都要有一个地址码，能够接收控制台发出的信息，范围在 1-512 之间。

5. DMX512 系统的终端需要装配一个终端器，以减少信号传输出现错误。
6. 3 芯 XLR 连接器比 5 芯 XLR 要更普遍一些：
  - 3 芯 XLR: PIN 1: GND, PIN 2: 负信号, PIN 3: 正信号。
  - 5 芯 XLR: PIN 1: GND, PIN 2: 负信号, PIN 3: 正信号, PIN4/PIN5: 未使用。

## **7. 故障处理**

以下是设备在运行时常出现的一些问题，并附有一些解除故障的建议：

### **A. 灯具不运作，没有灯光，风扇不转**

1. 检查电源接触情况。
2. 检测电压。
3. 检查电源开关的指示灯。

### **B. 不受控制台的控制**

1. 检查 DMX 信号连接器和信号线是否连接正确。
2. 检查地址码设定是否正确。
3. 如果 DMX 信号传输断断续续，检查卡侬座与信号线是否连接良好。
4. 用其他控制器试一下。
5. 检查一下 DMX 信号线和高压电线距离是否太近，那样会损坏或干扰信号电路。

### **C. 某个通道失灵**

1. 步进电机或电机引线可能损坏。
2. 电机的驱动电路可能损坏。

## **8. 设备清洁**

为保持灯具最佳性能，确保灯光效果最佳，保持灯具洁净绝对必要。必须定期清洁灯具，避免灰尘、污垢和烟气残留物等堆积在灯具表面或内部，清洁频率视应用环境而定。如因安装施工环境导致灰尘进入灯具，请立即清洁，避免因灰尘过多而造成灯具光学部分损坏。

- \* 建议使用柔软的无绒布和优质的玻璃清洁液，在任何情况下不得使用溶剂。
- \* 仔细擦干部件。
- \* 至少每 20 天就得擦拭一次镜片外部。

**Innovation, Quality, Performance**