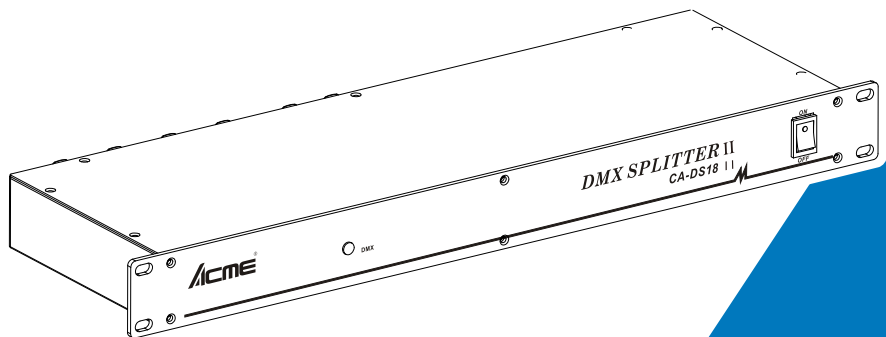




DMX SPLITTER II
CA-DS18 II



说明书

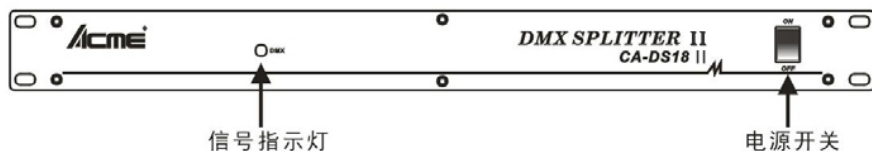
使用前请仔细阅读此说明书

CA-DS18 II DMX 数码信号分路器专用于对DMX512 数码灯光控制信号进行整形放大和 8 路分路输出，各输入输出接口采用高压隔离技术，适用于DMX512 信号经远距离传输衰减后的整形放大处理，以及各分路输出接口之间、输入接口与各分路输出接口之间需要完全电气隔离的使用场合。由于各个接口之间互相独立隔离，因此可以避免因控制线路、电脑灯、硅箱等问题而烧毁精密的数码灯光控制台，确保数码灯光控制台的安运行同时也保证DMX 信号能正常传送至各种DMX设备，从而提高整个DMX控制系统的可靠性。

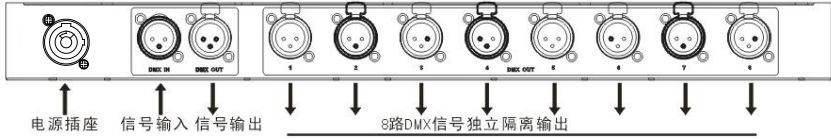
1. 产品特性

- 产品执行GB 7000.1-2015, GB7000.217-2008标准。
- 标准 DMX-512 (1990)信号控制
- 能有效地缓冲、放大、分路DMX信号
- 8 路经独立电气隔离的信号分配输出
- 输入XLR3蕊卡依座，输出XLR3蕊卡依座
- 输入对输出、输出对输出的电气隔离耐压：> 2000V
- 供电电源：AC100-240V, 50/60Hz
- 尺寸：1U 19" ， 19"x5.7"x1.8" in
- 重量：2kg/4.4 lbs

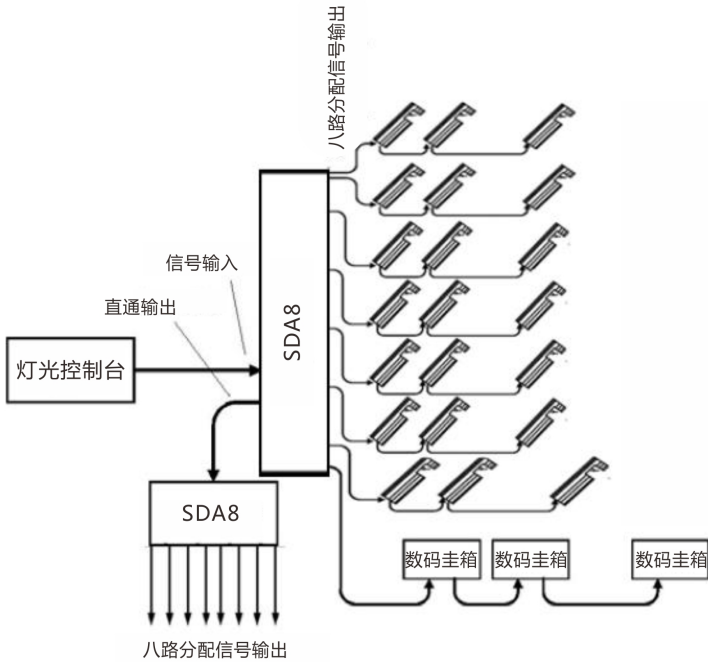
2. 设备前面板图



3. 设备后面板图



4. CA-DS18应用方框图:



Acme[®]