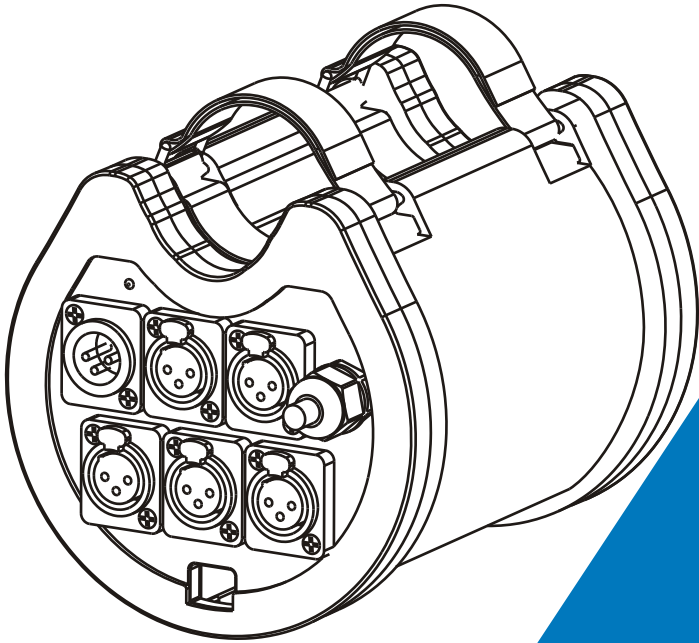




# TrussHub S

RS14T



说明书

使用前请仔细阅读此说明书

## 1. 安全向导

请认真地读用户手册，因为它可能包含一些关于操作细节、维护和技术数据等的一些重要信息，请保留好这个用户手册以备后用。

### 警告！

- ◆ 不要让任何易燃物品，水，或者金属物品进入到这机器里面
- ◆ 如果有任何液体溢到这个机器上面，请离开端口开关电源。
- ◆ 如果发生严重的操作失误，请立刻停止使用此机器，用立刻和你当地的经销商或者直接和我们联系。
- ◆ 请不要私自拆开机器-里面没有用户可用的配件。
- ◆ 不要擅自拆修机器，非专业人士拆修机器可能会让机器损坏或者发生误操作。

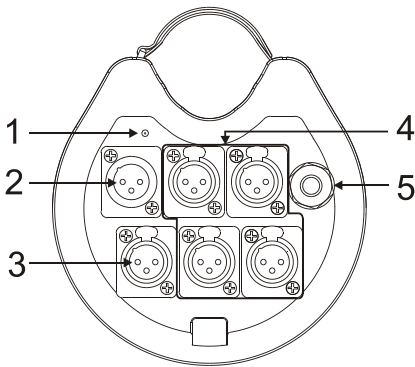
### 注意！

- ◆ 在拆开包装的时候，请检查机器有没有任何的损坏。如果有的，请不要使用，直接联系当地可信的经销商。
- ◆ 包装材料（塑料袋、泡沫塑料、钉子之类）不要放在孩子可以触及的范围之内。
- ◆ 这机器只可以被成年人操作，不要让小孩触碰玩耍。
- ◆ 不要在以下环境中使用此机器：
  - 湿度过高的地方
  - 容易受到碰撞或者震动的地方
  - 在气温超过40°C/113 F或者低于0°C/35.6 F的时候。
  - 不要让机器暴露在过于潮湿或者干燥的地方
- ◆ 不要私自拆除或者更改这个机器。

## 2. 产品特点

- 产品执行 GB 7000.1-2015，GB7000.217-2008 标准。
- IP65
- 接收标准的DMX-512信号/RDM信号
- 它能有效地缓冲、放大DMX/RDM信号。
- 1路信号输入，1路信号直接输出，4路独立电隔离分配输出。
- 3针XLR/5针XLR（可选）
- 每个输入与输出电气隔离，耐受电压：>2000V

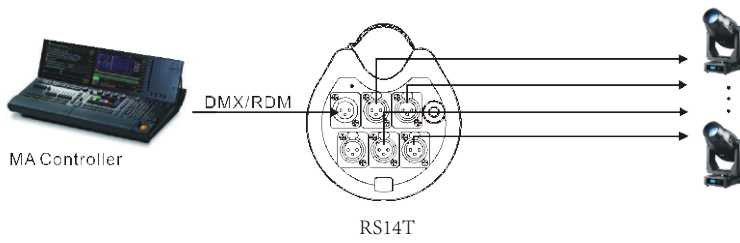
## 3. 操作面板



- 1 电源/信号指示灯： 灯长亮是电源  
灯频闪是信号输入
- 2 DMX输入： 3/5芯信号线输入DMX/RDM信号
- 3 DMX 输出： 3/5芯信号线直通输出DMX/RMD信号



## 4. 连接图



## 5. 技术规格

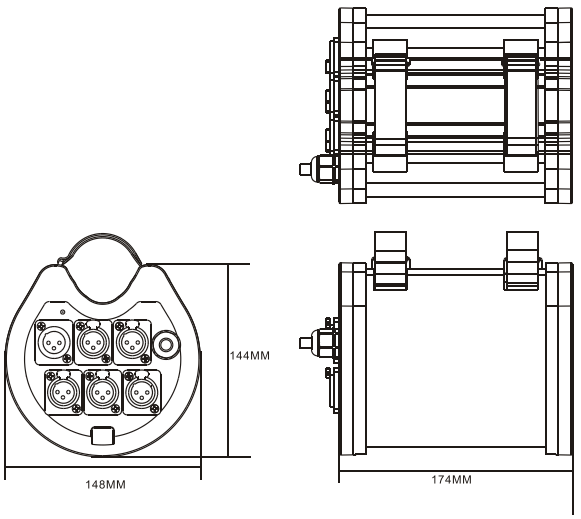
电压:AC100-240V, 50/60Hz

消耗功率:5 W

尺寸/ 重量:

174x148x144mm, 2.0Kg

6.9"x5.8"x5.7" in, 4.4lbs





### **Declaration of Conformity**

We declare that our products (lighting equipments) comply with the following specification and bears CE mark in accordance with the provision of the Electromagnetic Compatibility (EMC) Directive 89/336/EEC.

EN55103-1: 2009+A1:2012; EN55103-2: 2009;  
EN61000-3-2: 2014; EN61000-3-3: 2013.

**&**

### **Harmonized Standard**

EN 60598-1:2015; EN 60598-2-17:1989 + A2:1991;  
EN 62471:2008; EN 62493: 2010  
Safety of household and similar electrical appliances  
Part 1: General requirements

The logo for Acme, featuring a stylized 'A' followed by the letters 'cme' in a bold, sans-serif font. A registered trademark symbol (®) is located to the upper right of the 'e'.