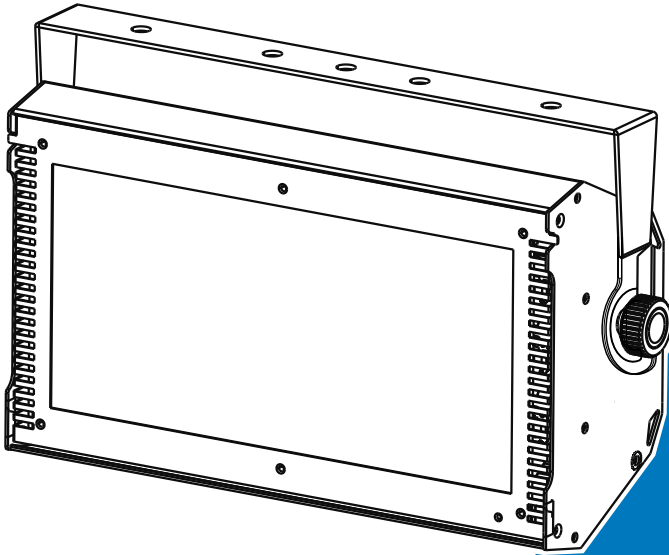




MEGA STROBE5000

LED-ST5000



说明书

使用前请仔细阅读此说明书

目录

1.安全指引.....	3
2.后面板指示图.....	5
3.安装指引.....	5
4.主要功能	6
5.与控制器 BF-04D 连用.....	10
6.技术参数	13

1. 安全指引

警告：此产品仅供专业人员使用！不适合家庭使用。

LED-ST5000 避免由于火源，热源，电击，紫外线辐射和掉落造成损坏或者任何风险。闪烁的灯具也会使患有感光性癫痫病的患者发作。打开或者安装灯具前请详细阅读手册，按照以下安全注意事项并遵循手册和灯具上所印的警示进行操作。

注意：LED 灯板上带高压！

防止触电

- 请勿移开后盖：内置没有用户适用的零部件。
- 保持连接地线
- 请使用符合当地建筑和电气规格的交流电源，并配有超载负荷保护和接地故障保护。
- 请勿把灯具暴露于雨中或者潮湿的环境。
- 根据说明书上的描述或者通知相关的客服技术人员替换灯具。

避免灯具受紫外线辐射，烧伤，火灾等意外事故发生

- 若灯具的前面板被打开，缺失或者损坏，请停止使用该产品。
- 请勿直视灯具。点亮灯具时，不要注视暴露在外面的灯管。
- 请更换有缺陷或者被磨损的灯管。
- 需要放置冷却 10 分钟方可拆卸和更换灯具和灯管。
- 请勿忽略保险丝的使用程度。更换有缺陷的保险丝时，请使用同类型同规格的产品。
- 确保供电电缆与所有连接的灯具的电流匹配
- 灯具应远离易燃物品（例如：织物，木材，纸巾）至少 0.5 米（20 英寸）。确保灯具远离可燃物品。
- 排气孔周围最少要有 0.1 米（4 英寸）的间隙。
- 请勿把滤色片或者其他材质的物品放在前玻璃盖。
- 灯具的表面温度高达 120° C (248° F)。处理前请冷却至少 15 分钟。
- 请勿自行维修灯具或者安装其他不属于本设备的配件。
- 如果周围的环境温度超过 40° C (104° F)，请勿使用灯具。

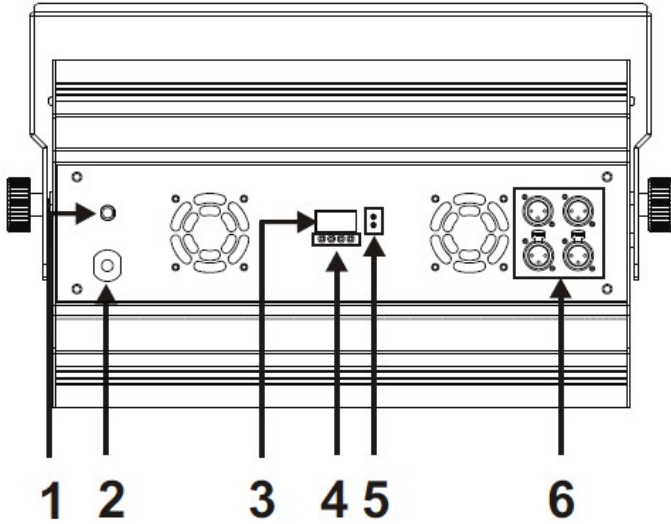
谨防掉落

- 当灯具被悬挂时，确保悬挂灯具的支架结构至少可以支撑所有已安装设备的 10 倍重量。
- 确保所有外壳和金属索具都是牢固的，使用经认证后的辅助工具，如安全电缆。

防止由于灯具引起癫痫病发作的可能性

- 请勿在靠近楼梯处使用灯具。
- 如需使用频闪灯，请提前通知。
- 避免长时间连续闪烁，特别是闪烁频率 10 次/秒到 20 次/秒的情况下。

2. 后面板指示图



- 1. 保险丝座
- 2. 电源接口
- 3. LED 显示屏
- 4. 菜单/上/下/确认 按键
- 5. DMX 信号/ 闪烁 指示灯
- 6. DMX 信号输入/输出接口

3. 安装指引

LED-ST5000 的安装方法

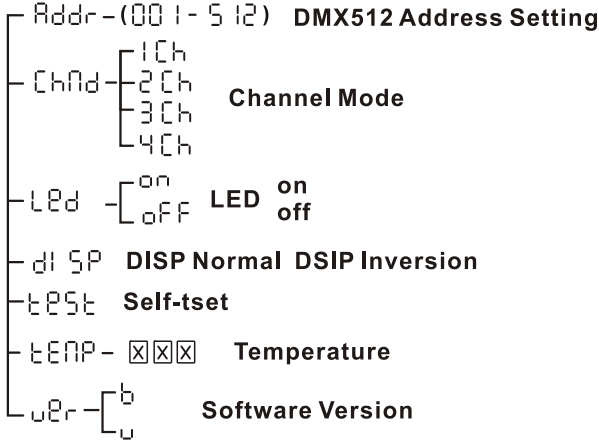
LED-ST5000 可以安装在任何地方。安装支架上有 5 个 12 毫米的孔是用于连接架勾，可以直接固定灯具或者绳索，夹具等附件。

步骤

- 1, 把灯具表面朝下放在桌面
- 2, 其中一侧放置一个铝垫圈
- 3, 分清楚支架的左右端方向，锁上螺丝，在其中一个末端装上手柄去锁定支架

4. 主要功能

请选择一个预先设定的功能，按下 MENU 按钮，选择你所想要的菜单选项。按下 ENTER 按钮进入所选功能，然后使用 UP/DOWN 按钮选择所需功能，按下 ENTER 按钮确定。或者等待 30 秒后自动退出/返回上一个菜单。返回主菜单，请按 MENU 按钮。主要功能如下：



Addr DMX 512 地址设置

选择 **Addr** 菜单选项，按下 ENTER 按钮确定，显示会闪烁。使用 UP/DOWN 按钮查找起始地址 (001-512)，选择好以后，按下 ENTER 按钮确认并设置，或者等待 30 秒后自动退出菜单模式。返回主菜单，请按 MENU 按钮。

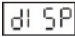
Chnd 通道模式

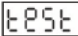
选择 **Chnd** 菜单选项，按下 ENTER 按钮确认，使用 DOWN/UP 按钮选择通道模式(1/2/3/4)。选择好以后，按下 ENTER 按钮确认,或等待 30 秒后自动退出菜单模式。返回主菜单，请按 MENU 按钮。

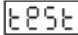
LED LED 显示

选择 **LED** 菜单选项，按下 ENTER 按钮，使用 UP/DOWN 按钮选择 **on** (显示屏亮) 或 **off** (显示屏灭)，选择好以后，按下 ENTER 按钮确认，或者等待 30 秒后自动退出菜单模式。返回主菜单，请按 MENU 按钮。


disp LED 显示屏方向

选择  菜单选项，按下 ENTER 按钮，使用 UP/DOWN 按钮选择 DISP (正面显示屏) 或 DSIP (反面显示屏)，选择好以后，按下 ENTER 按钮确认，或者等待 30 秒后自动退出菜单模式。返回主菜单，请按 MENU 按钮。

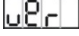
 灯具自测

选择  菜单选项，按下 ENTER 按钮，闪烁指示灯会亮起，灯具会自动检测。自动检测完毕后，即返回主界面。返回主菜单，请按 MENU 按钮。

 温度显示

选择  菜单选项，按下 ENTER 按钮，使用 UP/DOWN 按钮选择要查看灯具的温度。返回主菜单，请按 MENU 按钮。

 软件版本

按下 MENU 按钮至 ，按下 ENTER 按钮，显示屏上将显示灯具的版本，返回主菜单请按 MENU 按钮。

4.2 通道模式：

1 通道模式:

通道	通道值	功能
1	0-5	灭灯
	6-250	频闪速度由慢到快
	251-255	持续表演效果

2 通道模式:

通道	通道值	功能
1	0-5	灭灯
	6-255	频闪速度由慢到快
2 频闪强度	0-5	灭灯
	6-255	频闪强度小慢到大

3 通道模式:

通道	通道值	功能
1 频闪强度	0-5	灭灯
	6-255	频闪强度小到大
2 频闪持续时间	0-255	0-650 ms@50 Hz AC, or 0-530 ms@60 Hz AC
3 频闪速度	0-5	无频闪 (single flash with ch. 1)
	6-255	0.5-25 Hz@50 Hz AC, or 0.6-30 Hz @60 Hz AC

4 通道模式:

通道	通道值	功能
1 频闪强度	0-5	灭灯
	6-255	频闪强度小到大
2 频闪持续时间	0-255	0-650 ms@50 Hz AC, or 0-530 ms@60 Hz AC
3 频闪速度	0-5	无频闪 (single flash with ch. 1)
	6-255	0.5-25 Hz@50 Hz AC, or 0.6-30 Hz @60 Hz AC
4 频闪效果	0-5	无效果
	6-50	由慢到快
	51-100	由快到慢
	101-150	先升后降
	151-200	普通灯效
	201-255	随机频闪

DMX 控制说明：

强度

在 1,2 通道 DMX 模式下的第 2 通道，3 和 4 通道 DMX 模式下第 1 通道的闪烁强度设置为从最少值（blackout）到最大值。

可通过低功率模式去减弱最大强度。

持续时间

在 3 和 4 通道 DMX 模式的第 2 通道，闪烁持续时间在 50 赫兹电源下可以从 0 到 650ms 设置，或者在 60 赫兹电源下可以从 0-530ms 设置。在 1 通道 DMX 模式下，闪烁的持续时间是固定的。

速率

在 3 和 4 通道 DMX 模式的第 3 通道下，闪烁的速度在 50 赫兹电源下每秒闪烁从 0 到 17.5，或者在 60 赫兹电源下从每秒闪烁从 0 到 20。在 1 和 2 通道 DMX 模式下，闪烁的速度同样受控。

内置效果

在 4 通道 DMX 模式下的第 4 通道里有 6 个内置效果。效果会随着使用的强度，持续时间和控制速度而改变。

Ramp up: 灯光的亮度逐渐增强，然后是全黑效果。

Ramp down: 灯光在亮度最大时闪烁，然后逐渐变暗。

Ramp up-down: 灯光亮度逐渐增强，然后逐渐减弱。

Lightning: 频闪模仿灯光效果，没有调整持续时间。

Random flash: 灯光以各种速率和强度随意闪烁，每个频闪灯都有自行闪烁。

炫目效果

- 炫目效果，就是持续性点亮，在所有的 DMX 模式下都可以达到。在 3、4 通道模式下，可以通过对闪烁的持续时间和闪烁间隔的速率的结合来达到炫目效果。例如，闪烁持续时间为 0.25S，闪烁间隔的速率为 4 次/S；或者闪烁持续时间为 0.05S，闪烁间隔的速率为 20 次/S。
- 在 3 和 4 通道的 DMX 模式下，通道 1 控制炫目效果的强度。灯管的功率被电子调节后能起保护作用，防止过热。强度会因为功率的降低而减弱。

单次闪烁

触发单次闪烁前，强度和闪烁的速率要被设置为 0，然后在通道 1 设置强度。当通道 1 的数值被改变，灯光会随着编程的强度，持续时间和效果闪烁一次。

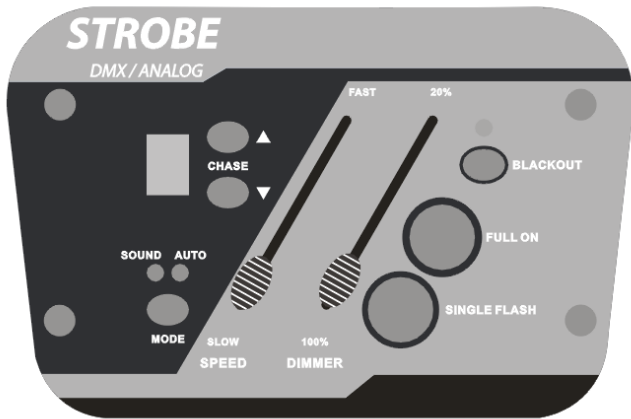
5. 控制器 BF-04D

这个章节说明了如何使用控制器 BF-04D 控制 LED-ST5000 频闪灯。

5.1 BF-04D 遥控器

把 LED-ST5000 连接到控制器 BF-04D，选择 LED-ST5000 控制模式中的 BF-04D 模式，频闪灯 LED-ST5000 将按照 BF-04D 内置设定的 chase 及光强进行闪烁。

以下可选性控制器 BF-04D 功能简介：



- 模式拨码开关的引脚 2 调至 ON 位置，选择 BF-04D 功能。
- 由推杆控制 Chase 速度与闪烁光强。
- 当 BLACK OUT 的指示灯亮起时，chase 处于停止状态，此时可由瞬时按键控制频闪灯的炫目效果。
- 当BLACKOUT的灯亮起时,chase 处于停止状态,此时可由瞬时按键控制频闪灯的一次闪烁效果。
- 由按键选择使用的 chase 序号。
- 有按键选择使用的 chase 模式，配有自动与音控两种模式可供选择。

5.2 连接数据

注意：在使用BF-04D时，请勿终止数据的连接。

使用3芯XLR信号线把控制器与LED-ST5000连接起来，如有很多的LED-ST5000由控制盒进行控制，LED-ST5000必须以串联的方式，信号由上台的输出进入下台的输入。切记，控制线路的连接不能中断，且每台LED-ST5000必须选择BF-04D功能。

5.3 操作说明

强度

闪烁的强度可由DIMMER推杆控制，最大光强可从20%调到100%。

如模式DIP开关的第6脚处于ON位置，则在低功率模式下的最大光强降低。

Chase的运行速度

Chase的运行速度可由SPEED推杆控制，速度的快慢可调。

BLACK OUT 按键控制chase的运行与暂停，当BLACK OUT指示灯亮起，表示chase处于暂停状态；当

BLACK OUT指示灯熄灭，表示chase处于运行状态。

Chase的序号

由Chase按键选择需要运行的chase的序号，同时在数码管上显示。

Chase 的运行模式

由MODE按键选择chase的运行方式，有自动与音控两种方式可供选择，同时由相应指示灯显示出此时选择的模式状态。

单次闪烁功能

单次闪烁功能可通过按下SINGLE FLASH按键进行触发，在BLACK OUT指示灯亮起的状态下，每按下一次SINGLE FLASH按键，都可触发单次闪烁的效果，即闪烁一下。

全闪烁功能

可通过按下Full on按键进行触发,在Black out指示灯亮的状态下,按下Full on按键, LED-ST5000将进行25HZ频率的闪烁

6. 技术参数

电压	100-240V, 50/60 Hz
消耗功率	1200W
AC 主电缆	1.5 m ²
LED 灯	3W/297 颗 白光 LED
尺寸	486×154×295mm
重量	8.0 kg
最高的环境温度	40° C (104° F)
短路保护开关15 AMP

安全距离

离可燃性物体的最少距离	0.5 米
照射表面的最短距离	10 米

