

目 录

1. 安全指导	2
2. 技术规格	4
3. 控制面板	5
4. 颜色盘/图案盘与灯泡	6
4.1 颜色盘/图案盘	6
4.2 灯泡	7
4.3 换灯泡	7
5. 灯具设置	8
5.1 主要功能	8
5.2 初始位置调整	12
6. 通用 DMX 控制器控制	14
6.1 DMX512 连接	14
6.2 地址码设置	15
6.3 DMX512 通道	15
7. 故障处理	18
8. 设备清洁	18

1. 安全指导



请仔细阅读此说明书，它包括了安装、使用和维护等重要信息。

警告

请保存此说明书，作为将来的咨询依据，如果你向其他用户推销此产品，请确保他们也得到此手册。

注意：

设备出厂时均包装完好，请按照用户手册进行操作，人为原因导致机器故障不在保修范围。

- 在使用产品前，请打开仔细检查，确保灯具无运输造成的损伤。
- 设备只适于室内干燥处使用。
- 灯具的安装、操作请由专业人士进行。
- 不要让小孩操作机器。
- 固定设备时要使用安全的绳具，移动灯具时请同时托起底部。
- 必须把设备安装在通风良好处，至少距离邻近平面 50 厘米。
- 确保通风孔通畅，以免灯具运行时过热。
- 运行前确保电源电压与设备要求的电源电压相符。
- 请将导电体接地，以防电击。
- 请勿在 0℃ 以下或 40℃ 以上环境运行灯具。
- 禁止将灯具直接连接到调光设备。
- 新灯具工作时可能出现少量烟或异味，运行 15 分钟后将消失。
- 灯具运行时旁边请勿放置可燃物品，以防火险。
- 开启灯具前请仔细检查电源线是否破损，如有损伤请立即更换。
- 灯具运行时表面温度可达 85℃，请勿徒手触摸。
- 避免易燃液体、水或金属等导电体进入灯具内部，以免电击或起火，如有异物进入灯具，请立即切断电源。
- 避免在脏、多尘的环境下操作灯具，并定期对灯具进行清洁维护。
- 灯具运行时禁止触摸电线，以防电击。
- 避免电源线与其他线材缠绕。
- 灯具与照射面之间的距离要大于 8M。
- 更换保险丝或灯泡前，请先断开电源。

- 更换保险丝或灯泡时请使用相同型号。
- 出现严重运行故障，请立即停止使用。
- 请勿重复开启灯具。
- 灯具外壳、透镜或紫外线过滤器等出现明显损坏时请及时更换。
- 灯具内部无可用部件，请勿擅自打开灯具外壳。
- 机器出现故障，请立即停止使用，并断电检查；非专业技术人员，请勿自行维修；如需帮助，请与最近的授权销售/技术中心联系。
- 灯具长期不使用或维修时请切断电源。
- 需再次运输时，请使用原包材。
- 高温灯泡有爆炸的危险，请勿在断电 15 分钟内打开灯具。
- 灯泡损坏、受热变形或超过使用寿命时请及时更换。
- 灯具运行时请勿直视。
- 灯具运行时灯泡会很热，不要徒手触摸灯泡。
- 灯具没有防护罩或者外壳损害时，请勿操作。

安装：

灯具应该用螺丝固定在快锁挂钩上。要确保安装牢固，以防在运行时颤动滑落。还要确保连接灯具的结构能够支撑灯具 10 倍的重量。同时在安装灯具的时候还要使用一条安全绳子能够支持灯具 12 倍的重量。

设备的安装应该由专业人员进行，同时还要安装在人们不能随意接触到的地方上面或者没有人随意经过的地方。

2. 技术规格

产品执行 GB7000.1-2015, GB7000.217-2008 标准。

输入电源:

AC 100~240V, 50/60Hz

功率:

200W

光源:

OSRAM SIRIUS HRI 100W

色温:

9000K

光束角度:

3°

移动:

水平: 540°

垂直: 270°

颜色盘:

1 个颜色盘, 14 种固定颜色加白色

图案盘:

1 个固定图案盘, 15 种图案加白圆

控制:

通道模式: 12 通道

控制模式: DMX, 主副机, 声控

软件升级: 通过 DMX 连接更新软件

结构:

显示屏: LCD 显示屏

信号输入/输出: 三芯卡侬头插座(可选配五芯)

电源插座: 电源连接器输入/输出

防护等级: IP20

主要特点:

1 个八棱镜, 可双向旋转

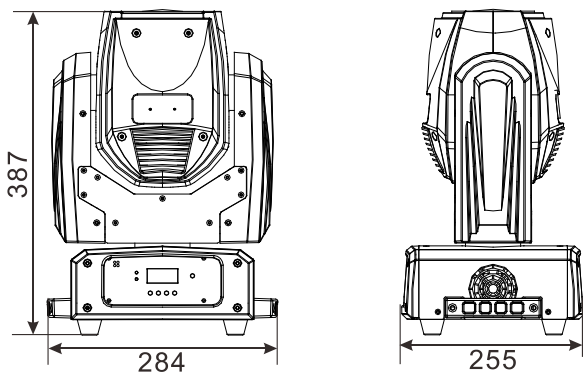
0~100% 顺滑调光

多种速度频闪效果

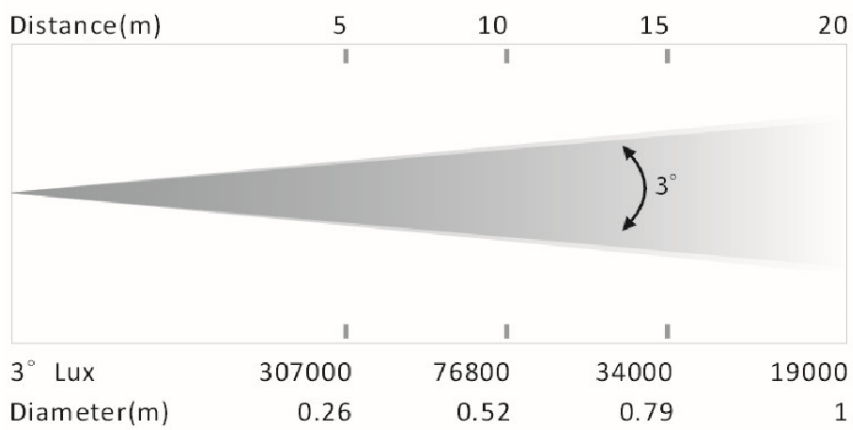
尺寸/重量:

公制: 284x255x387mm, 9.2kgs

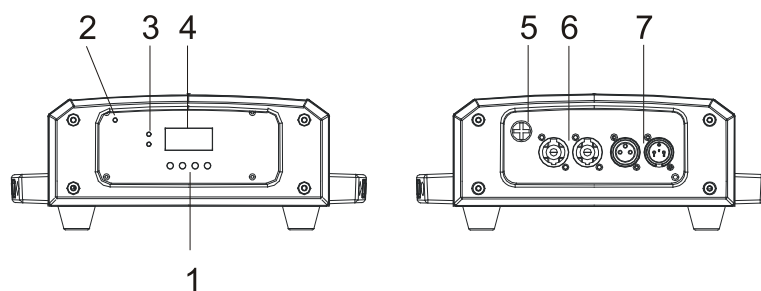
英制: 11.2"x10"x15.2" in, 20.3lbs



产品照度图:



3. 控制面板



1. 按钮:

MENU	进入菜单选择功能
▼ DOWN	到后一个选项
▲ UP	到前一个选项
ENTER	确认所选功能

2. 麦克风: 接收音控信号

3. LED 指示灯:

DMX	亮	有 DMX 信号输入
SOUND	亮	音控信号

4. 显示屏: 显示各种功能菜单及所选功能

5. 保险管(T 5A): 保护灯具免受电流过大而造成的损害

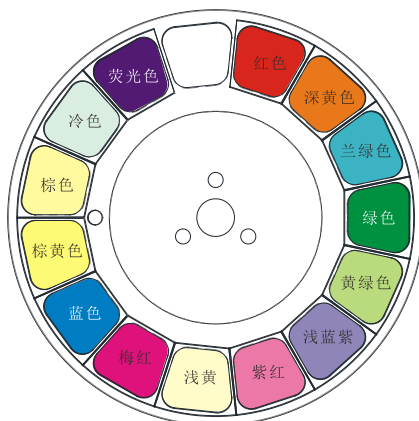
6. 电源输入/输出: 连接电源供电/连接下一台灯具

7. DMX 输入/输出:

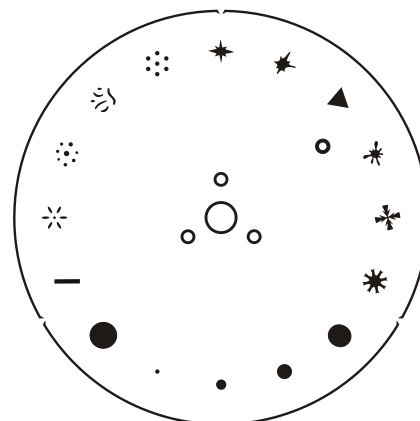
用于 DMX512 连接, 使用 3 芯 XLR 信号线连接机器, 并传输 DMX 信号(可选配 5 芯)

4. 颜色盘/图案盘与灯泡

4.1 颜色盘/图案盘



颜色盘



图案盘

危险!

安装/更换颜色盘/图案盘时请断开电源!

4.2 灯泡

OSRAM SIRIUS HRI 100W

灯泡内部有高压，运行时有破裂的危险。灯泡发出的紫外线对眼睛及皮肤有害，灯具运行时请勿直视。

1. 为了保护灯具，关闭灯具时，请先关闭灯泡，运行至少 5 分钟后再断开电源。
2. 不要徒手接触灯泡。一旦用手接触，要用酒精擦洗，然后用软麻布擦干。
3. 灯亮时，灯泡在高压下运行，所以存在破裂的危险。危险程度与使用时间长短，温度以及不合理操作使用等因素有关。因此，请不要使用超过使用寿命的灯泡。
4. 确保灯泡安装在中央位置，以保证最佳效果。

4.3 换灯泡

灯泡的使用不要超过 6000 小时，超过灯泡的使用寿命可能会损害灯具。定期检查灯运行时间，当灯泡使用达到或接近 6000 小时，我们强烈建议您切换灯泡。更换灯泡后可清除灯泡使用小时重新复位。

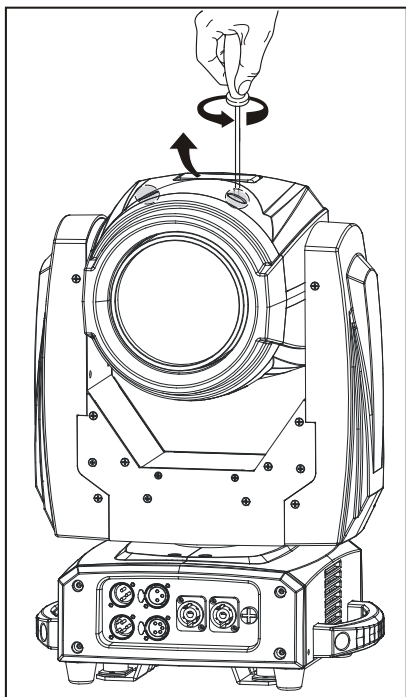


图 1

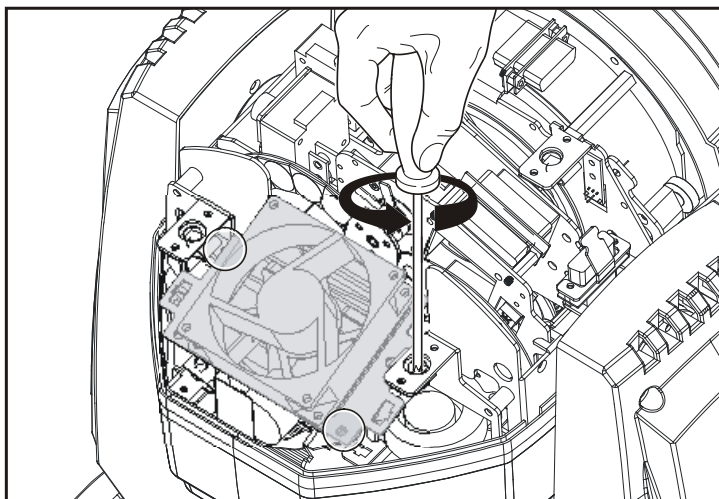


图 2

如图 1 所示，拆掉图中所示的 4 颗螺丝，并打开机器上下盖；如图 2 所示，取出风扇；

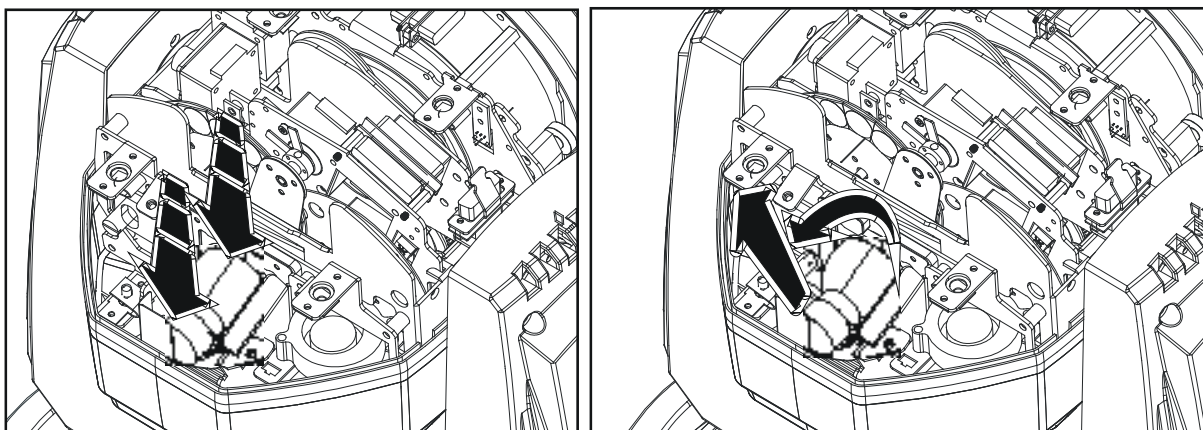


图 3

如图 3 所示，戴上静电手套，取出需更换的灯泡；

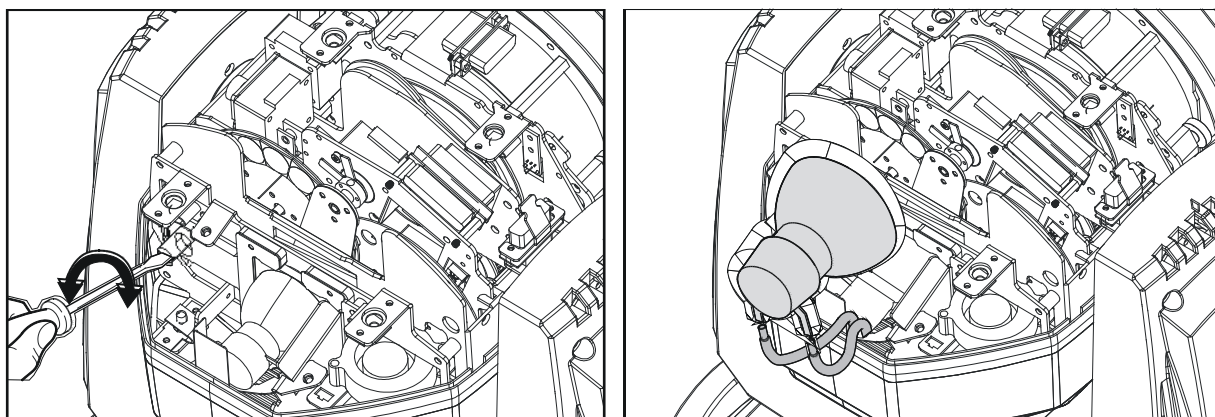
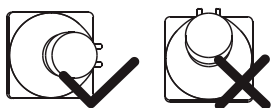


图 4

如图 4 所示，装上新灯泡，然后装上风扇和机器上下盖即可。

警告：

灯泡的安装方向如下图：



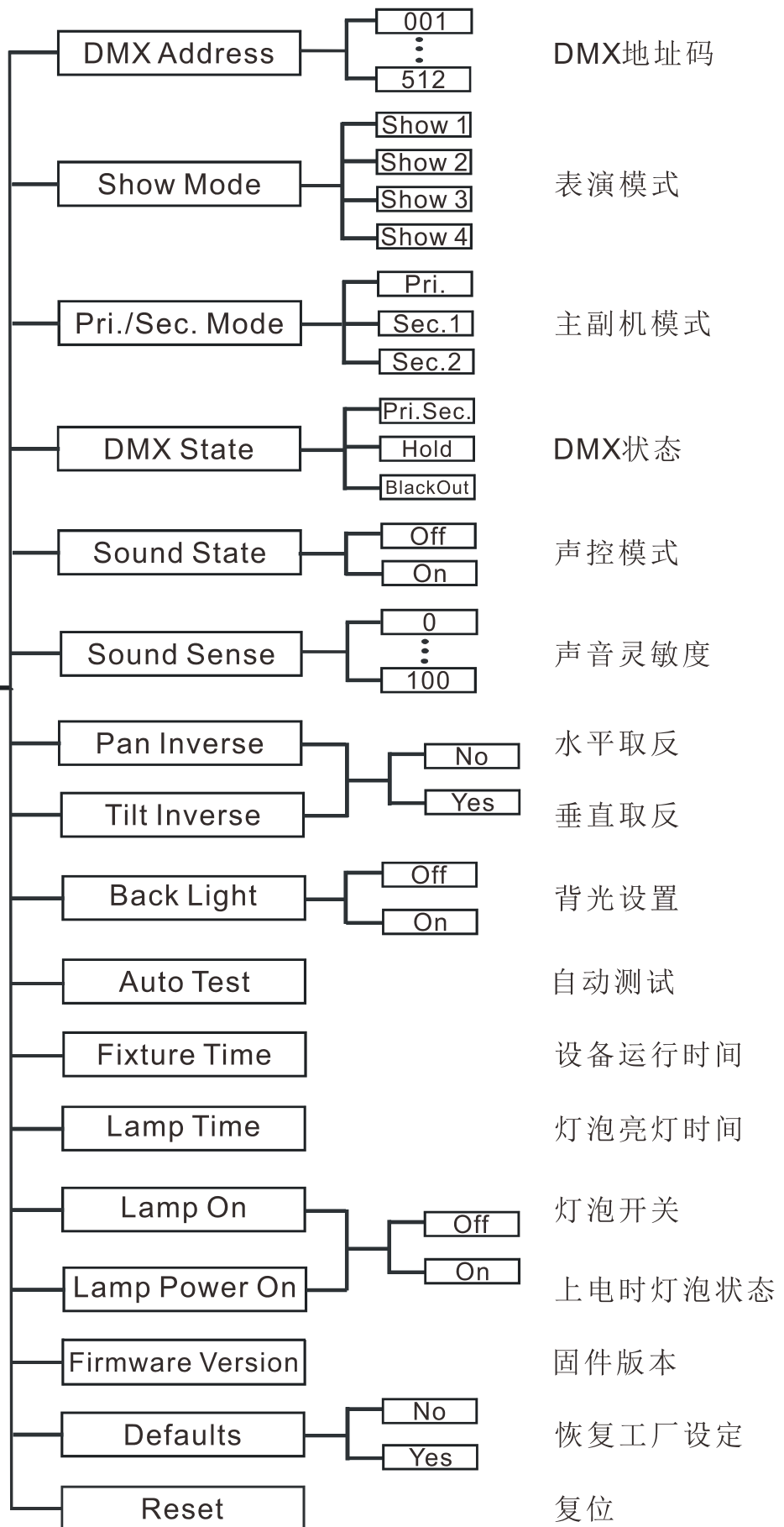
5. 灯具设置

5.1 主要功能

打开机器，按 MENU 按钮进入菜单模式，使用 UP/DOWN 按钮查找菜单，当预设菜单显示在显示屏上时，按 ENTER 按钮确认，使用 UP/DOWN 按钮选择子菜单，按 ENTER 按钮保存设定或自动返回上一级菜单。按 MENU 按钮返回，或等待 30 秒后自动退出菜单模式。

主要的功能显示如下：

MENU
菜单



DMX Address (DMX 地址码)

选择 **DMX 地址码**，按下 ENTER 按钮确定。使用 DOWN/UP 按钮设置此灯具的初始地址码（001~512）。一旦设定好初始地址码，按下 ENTER 按钮确认并保存。不做任何改动，等待 30 秒后自动退出菜单。返回主菜单，请再次按 MENU 按钮。

Show Mode (表演模式)

选择 **表演模式**，按下 ENTER 按钮确定。使用 DOWN/UP 按钮选择：**Show 1 (模式 1)**、**Show 2 (模式 2)**、**Show 3 (模式 3)** 或 **Show 4 (模式 4)**。选择好所需模式后，按下 ENTER 按钮确认并保存。不做任何改动，等待 30 秒后自动退出菜单。返回主菜单，请再次按 MENU 按钮。

Pri./Sec. Mode (主副机模式)

选择 **主副机模式**，按下 ENTER 按钮确定。使用 DOWN/UP 按钮选择：**Pri (主机)**、**Sec.1 (副机 1)** 或 **Sec.2 (副机 2)**。设置好所需模式后，按下 ENTER 按钮确认并保存。不做任何改动，等待 30 秒后自动退出菜单。返回主菜单，请再次按 MENU 按钮。

DMX State (DMX 状态)

选择 **DMX 状态**，按下 ENTER 按钮确定。使用 DOWN/UP 按钮选择：**Pri.Sec. (主副机)**、**Hold (保持)** 或 **BlackOut (待机)**。设置好所需模式后，按下 ENTER 按钮确认并保存。不做任何改动，等待 30 秒后自动退出菜单。返回主菜单，请再次按 MENU 按钮。

Sound State (声控模式)

选择 **声控模式**，按下 ENTER 按钮确定。再使用 DOWN/UP 按钮选择：**Off (关)** 或 **On (开)**。设置完成后，按下 ENTER 按钮确认并保存。不做任何改动，等待 30 秒后自动退出菜单。返回主菜单，请再次按 MENU 按钮。

Sound Sense (声音灵敏度)

选择 **声音灵敏度**，按下 ENTER 按钮确定。使用 DOWN/UP 按钮来调整声音灵敏度的值 0-100。设置完成后，按下 ENTER 按钮确认并保存。不做任何改动，等待 30 秒后自动退出菜单。返回主菜单，请再次按 MENU 按钮。

Pan Inverse (水平取反)

选择 **水平取反**，按下 ENTER 按钮确定。使用 DOWN/UP 按钮选择：**No (否)** 或 **Yes (是)**。设置完成后，按下 ENTER 按钮确认并保存。不做任何改动，等待 30 秒后自动退出菜单。返回主菜单，请再次按 MENU 按钮。

Tilt Inverse (垂直取反)

选择 **垂直取反**，按下 ENTER 按钮确定。使用 DOWN/UP 按钮选择：**No (否)** 或 **Yes (是)**。设置完成后，按下 ENTER 按钮确认并保存。不做任何改动，等待 30 秒后自动退出菜单。返回主菜单，请再次按 MENU 按钮。

Back Light (背光设置)

选择 **背光设置**，按下 ENTER 按钮确定。使用 DOWN/UP 按钮选择：**Off (关)** 或 **On (开)**。设置完成后，按下 ENTER 按钮确认并保存。不做任何改动，等待 30 秒后自动退出菜单。返回主菜单，请再次按 MENU 按钮。

Auto Test (自动测试)

选择 **自动测试**，按下 ENTER 按钮确认，灯具将运行内置程序进行自测。按 MENU 按钮返回主菜单。

Fixture Time (设备运行时间)

选择 **设备运行时间**，按下 ENTER 按钮确认，屏幕将显示此机器已运行的时间。不做任何改动，等待 30 秒后自动退出菜单。返回主菜单，请再次按 MENU 按钮。

Lamp Time (灯泡亮灯时间)

选择 **灯泡亮灯时间**，按下 ENTER 按钮确认，屏幕将显示此机器灯泡已运行的时间。不做任何改动，等待 30 秒后自动退出菜单。返回主菜单，请再次按 MENU 按钮。

Lamp On (灯泡开关)

选择 **灯泡开关**，按下 ENTER 按钮确定。使用 DOWN/UP 按钮选择：**Off (关)** 或 **On (开)**。设置完成后，按下 ENTER 按钮确认并保存。不做任何改动，等待 30 秒后自动退出菜单。返回主菜单，请再次按 MENU 按钮。

Lamp Power On (上电时灯泡状态)

选择 **上电时灯泡状态**，按下 ENTER 按钮确定。使用 UP/DOWN 按钮选择：**Off (关)** 或 **On (开)**。选择好以后，按下 ENTER 按钮保存，按 MENU 按钮返回，或者等待 30 秒后返回主菜单。

Firmware Version (固件版本)

选择 **固件版本**，按下 ENTER 按钮确认，屏幕将显示此机器内置程序版本。不做任何改动，等待 30 秒后自动退出菜单。返回主菜单，请再次按 MENU 按钮。

Defaults (恢复工厂设定)

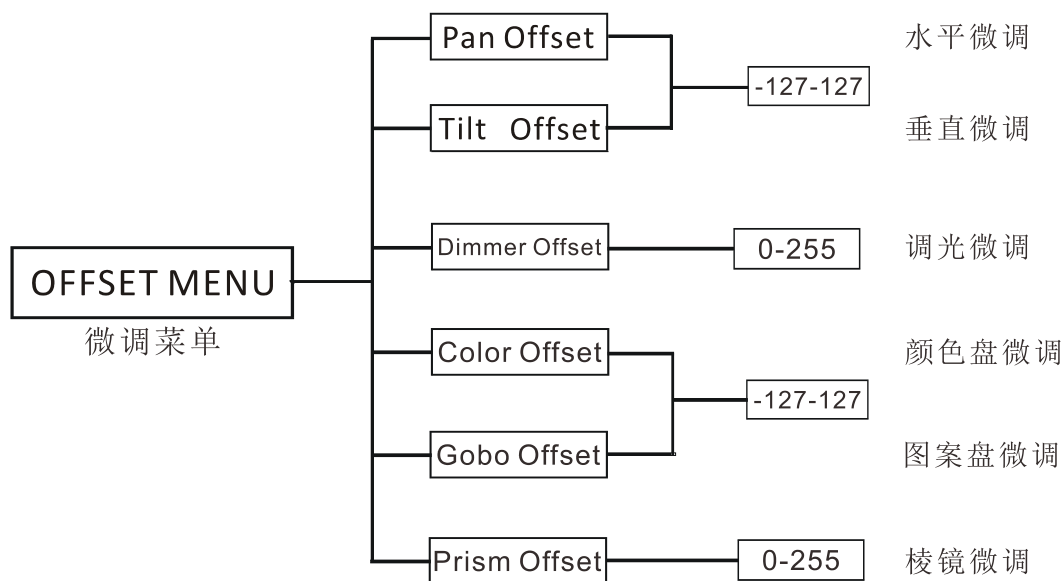
选择 **恢复工厂设定**，按下 ENTER 按钮确定。使用 UP/DOWN 按钮选择：**否** 或 **是**，选择好以后，按下 ENTER 按钮确定，机器会恢复出厂设置。按 MENU 按钮返回，或者等待 30 秒后返回主菜单。

Reset (复位)

选择 **复位**，按下 ENTER 按钮确认，灯具将运行内置程序将所有电机恢复到它们的初始位置。

5.2 初始位置调整

按 MENU 按钮进入菜单模式，然后按 ENTER 按钮大概 3 秒进入初始设置菜单调整各电机的初始位置。按 ENTER 按钮确认。用 UP/DOWN 按钮来选择子菜单，按 ENTER 按钮来保存并自动返回上一层菜单。按 MENU 按钮退出。



水平微调

选择 **水平微调**，按下 ENTER 按钮确认。使用 UP/DOWN 按钮来调整水平初始位置（-127-127），按下 ENTER 按钮保存。按 MENU 按钮退出。

垂直微调

选择 **垂直微调**，按下 ENTER 按钮确认。使用 UP/DOWN 按钮来调整垂直初始位置（-127-127），按下 ENTER 按钮保存。按 MENU 按钮退出。

调光微调

选择 **调光微调**，按下 ENTER 按钮确认。使用 UP/DOWN 按钮来调整调光初始位置（0-255），按下 ENTER 按钮保存。按 MENU 按钮退出。

颜色盘微调

选择 **颜色盘微调**，按下 ENTER 按钮确认。使用 UP/DOWN 按钮来调整颜色盘初始位置（-127-127），按下 ENTER 按钮保存。按 MENU 按钮退出。

图案盘微调

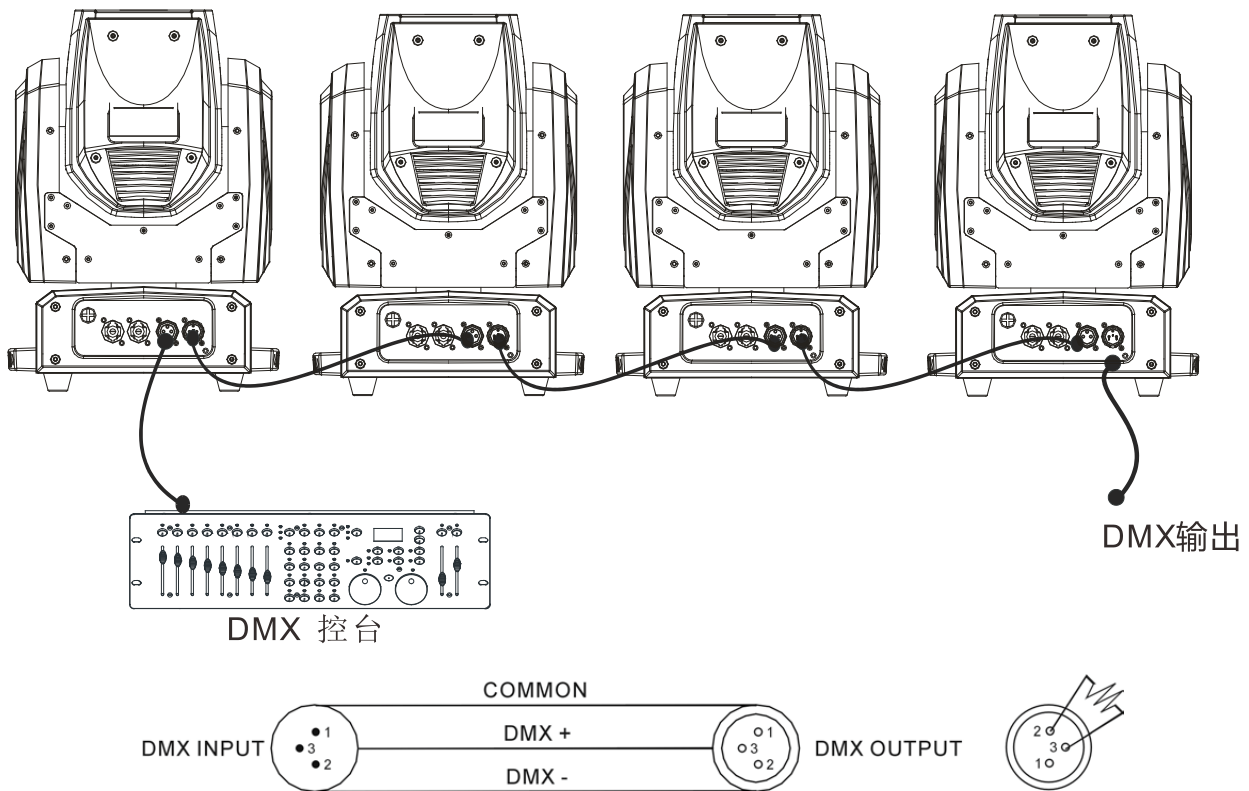
选择 **图案盘微调**，按下 ENTER 按钮确认。使用 UP/DOWN 按钮来调整图案盘初始位置（-127-127），按下 ENTER 按钮保存。按 MENU 按钮退出。

棱镜微调

选择 **棱镜微调**，按下 ENTER 按钮确认。使用 UP/DOWN 按钮来调整棱镜初始位置（0-255），按下 ENTER 按钮保存。按 MENU 按钮退出。

6. 通用 DMX 控制器控制

6.1 DMX512 连接



1. 为了减少信号错误，避免传输过程中信号减弱和干扰，可以在最后一台机器的 DMX 输出端的 2 芯和 3 芯之间加一个 120OHM 1/4W 的电阻。
2. 用 XLR 信号线连接灯具，一端接到灯具的输出口，另一端接到下一个灯具的输入口。XLR 信号线只能用于串联，不可以并联。DMX512 信号传输速度很快。信号线损坏，焊接处不牢，接触不好等，都会影响信号传输，致使系统关闭
3. 当某个单元的机器电源断路时，DMX 输出和输入的连接是旁通的，以便维持 DMX 线路的连通。
4. 每盏灯都要有一个地址码，能够接收控制台发出的信息，范围在 1-512 之间。
5. DMX512 系统的终端需要装配一个终端器，以减少信号传输出现错误。
6. 3 芯 XLR 连接器比 5 芯 XLR 要更普遍一些：
3 芯 XLR: PIN 1: GND, PIN 2: 负信号, PIN 3: 正信号。
5 芯 XLR: PIN 1: GND, PIN 2: 负信号, PIN 3: 正信号, PIN4/PIN5: 未使用。

6.2 地址码设置

使用通用 DMX 控制器来控制灯具时，你需要为灯具设置起始地址（1~512），以便机器能接受到 DMX 信号。

按 MENU 按钮进入菜单模式，选择 DMX 地址码设定，按 ENTER 按钮确认，当前的地址会在显示屏上显示，然后用 UP/DOWN 按钮来选择地址码（1~512），按 ENTER 按钮保存。按 MENU 按钮返回上一级菜单或等待 30 秒自动退出菜单模式。

请参考以下的图表，设置前 4 台灯具的地址码：

通道模式	灯具 1 地址码	灯具 2 地址码	灯具 3 地址码	灯具 4 地址码
12 通道	1	13	25	37

6.3 DMX512 通道

请参考以下通道图来控制灯具

注意：

1. 如果切断 DMX 信号，灯具会保持断开信号前的状态，除非重新设置。
2. 在“功能”通道，保持通道值大概 3 秒，灯具将运行相应的功能。

12 通道模式

通道	通道值	功能
1	000-255	X 轴 0°→540°
2	000-255	X 轴微调
3	000-255	Y 轴 0°→270°
4	000-255	Y 轴微调
5	000-255	X/Y 轴速度 由快到慢
6	000-255	调光 0%→100%
7	000-007 008-015 016-131	频闪 待机 开光 频闪，由慢到快

	132-139 140-181 182-189 190-231 232-239 240-247 248-255	开光 快关慢开 开光 快开慢关 开光 随机频闪 开光
8	000-008 009-016 017-025 026-033 034-042 043-050 051-059 060-067 068-076 077-084 085-093 094-101 102-110 111-118 119-127 128-189 190-193 194-255	颜色盘 开光 颜色 1 颜色 2 颜色 3 颜色 4 颜色 5 颜色 6 颜色 7 颜色 8 颜色 9 颜色 10 颜色 11 颜色 12 颜色 13 颜色 14 旋转：由快到慢 停止 旋转：由慢到快
9	000-003 004-007 008-011 012-015 016-019 020-023 024-027 028-031 032-035 036-039 040-043 044-047 048-051 052-055 056-059 060-063	图案盘 开光 图案 1 图案 2 图案 3 图案 4 图案 5 图案 6 图案 7 图案 r8 图案 9 图案 10 图案 11 图案 12 图案 13 图案 14 图案 15

	064-068 069-072 073-076 077-080 081-084 085-089 090-093 094-097 098-101 102-105 106-110 111-114 115-118 119-122 123-126 128-189 190-193 194-255	图案 1 晃动 图案 2 晃动 图案 3 晃动 图案 4 晃动 图案 5 晃动 图案 6 晃动 图案 7 晃动 图案 8 晃动 图案 9 晃动 图案 10 晃动 图案 11 晃动 图案 12 晃动 图案 13 晃动 图案 14 晃动 图案 15 晃动 旋转：由快到慢 停止 旋转：由慢到快
10	000-007 008-255	棱镜 无效果 棱镜效果
11	000-127 128-189 190-193 194-255	棱镜自转 滑步效果 旋转：由快到慢 停止 旋转：由慢到快
12	000-079 080-084 085-089 090-094 095-099 100-109 110-119 120-129 130-139 140-199 200-209 210-229 230-239 240-249 250-255	特殊功能 无功能 X/Y 轴复位 颜色盘复位 图案盘复位 频闪/调光/棱镜复位 当 X/Y 轴移动时能够闭光 当颜色盘移动时能够闭光 当图案盘移动时能够闭光 灯泡开 无功能 全部复位 无功能 灯泡关 无功能 音控

7. 故障处理

以下是在运行中常出现的一些问题，并附有一些解除故障的建议：

A. 灯具不运作，没有灯光，风扇不转

1. 检查电源接触情况以及保险丝是否完好。
2. 检测电压。
3. 检查电源开关的指示灯。

B. 不受控制台的控制

1. DMX 指示灯必须是亮的，如果不亮，检查 DMX 信号连接器和信号线，看看是否连接正确。
2. 如果 DMX 指示灯是亮的，但对通道控制没有反应，检查地址码设定是否正确。
3. 如果 DMX 信号传输断断续续，检查一下卡侬座与信号线连接是否良好。
4. 用其他的控制器试一下。
5. 检查一下 DMX 信号线和高压电线距离是否太近，那样会损坏或干扰信号电路。

C. 某个通道失灵

1. 步进电机或电机引线可能损坏。
2. 电机的驱动电路可能损坏。

D. 灯泡时好时坏

1. 灯泡不能正常点亮。看看电压是否过高或过低。
2. 内部温度可能过高。如果有必要，更换一下制冷扇。

8. 设备清洁

镜片的里外和反光镜必须经常擦拭，这样可以使灯光效果更好。擦拭频率视环境而定。潮湿，多烟雾，特别脏的环境容易使镜片积尘。

- * 用软麻布和专用的玻璃擦洗剂。
- * 仔细擦干部件。
- * 至少每 20 天就得擦拭一次镜片外部。至少每 30 天擦一次内部。

Innovation, Quality, Performance