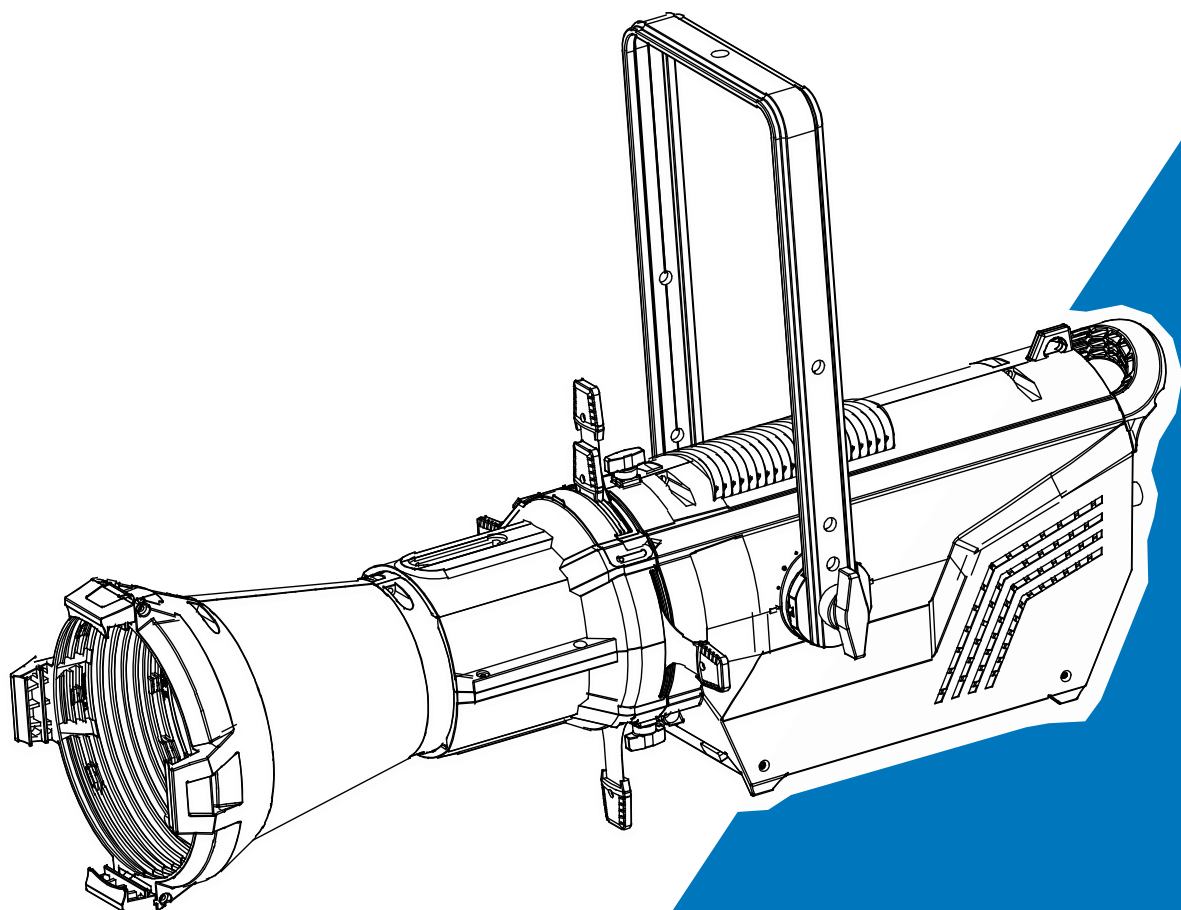




*Colour Ellipsoidal*

E-200 MB CW

E-200 MB WW



说明书

使用前请仔细阅读此说明书

# 目 录

1. 安全指导 .....	2
2. 技术规格 .....	4
3. 如何设置灯具 .....	5
3.1 控制面板 .....	5
3.2 灯具结构 .....	6
3.3 安装 .....	7
4. 主要功能 .....	7
5. 通用 DMX 控制器控制 .....	12
5.1 DMX512 连接 .....	12
5.2 地址码设置 .....	13
5.3 DMX512 通道 .....	13
6. 故障处理 .....	14
7. 设备清洁 .....	14

## 1. 安全指导



警告

请仔细阅读此说明书，它包括了安装、使用和维护等重要信息。

请保存此说明书，作为将来的咨询依据，如果你向其他用户推销此产品，请确保他们也得到此手册。

### 注意：

设备出厂时均包装完好，请按照用户手册进行操作，人为原因导致机器故障不在保修范围。

- 在使用产品前，请打开仔细检查，确保灯具无运输造成的损伤。
- 设备只适于室内干燥处使用。
- 灯具的安装、操作请由专业人士进行。
- 不要让小孩操作机器。
- 固定设备时要使用安全的绳具，移动灯具时请同时托起底部。
- 必须把设备安装在通风良好处，至少距离邻近平面 50 厘米。
- 确保通风孔通畅，以免灯具运行时过热。
- 运行前确保电源电压与设备要求的电源电压相符。
- 请将导电体接地，以防电击。
- 请勿在 0℃ 以下或 40℃ 以上环境运行灯具。
- 禁止将灯具直接连接到调光设备。
- 新灯具工作时可能出现少量烟或异味，运行 15 分钟后将消失。
- 灯具运行时旁边请勿放置可燃物品，以防火险。
- 开启灯具前请仔细检查电源线是否破损，如有损伤请立即更换。
- 灯具运行时表面温度可达 75℃，请勿徒手触摸。
- 避免易燃液体、水或金属等导电体进入灯具内部，以免电击或起火，如有异物进入灯具，请立即切断电源。
- 避免在脏、多尘的环境下操作灯具，并定期对灯具进行清洁维护。
- 灯具运行时禁止触摸电线，以防电击。
- 避免电源线与其他线材缠绕。
- 灯具与照射面之间的距离要大于 12M。
- 更换保险丝前，请先断开电源。

- 更换保险丝时请使用相同型号。
- 出现严重运行故障，请立即停止使用。
- 请勿重复开启灯具。
- 灯具外壳、透镜或紫外线过滤器等出现明显损坏时请及时更换。
- 灯具内部无可用部件，请勿擅自打开灯具外壳。
- 机器出现故障，请立即停止使用，并断电检查；非专业技术人员，请勿自行维修；如需帮助，请与最近的授权销售/技术中心联系。
- 灯具长期不使用或维修时请切断电源。
- 需再次运输时，请使用原包材。
- 灯具运行时请勿直视。
- 灯具没有防护罩或者外壳损害时，请勿操作。

#### **安装：**

灯具应该用螺丝固定在快锁挂钩上。要确保安装牢固，以防在运行时颤动滑落。还要确保连接灯具的结构能够支撑灯具 10 倍的重量。同时在安装灯具的时候还要使用一条安全绳子能够支持灯具 12 倍的重量。

设备的安装应该由专业人员进行，同时还要安装在人们不能随意接触到的地方上面或者没有人随意经过的地方。

## 2. 技术规格

产品执行 GB7000.1-2015, GB7000.217-2008 标准。

- ◇ DMX 控制：2 通道模式（调光、频闪）
- ◇ 2 种控制模式：DMX、主副机
- ◇ 聚焦系统：手动调光
- ◇ 光角度：5° /11° /14° /19° /26° /36° /50° /70°
- ◇ 0~100%线性调光
- ◇ 多种频闪效果

输入电源：AC 100~240V, 50/60Hz

功率：190W

光源：

HD190-B (E-200 MB CW)

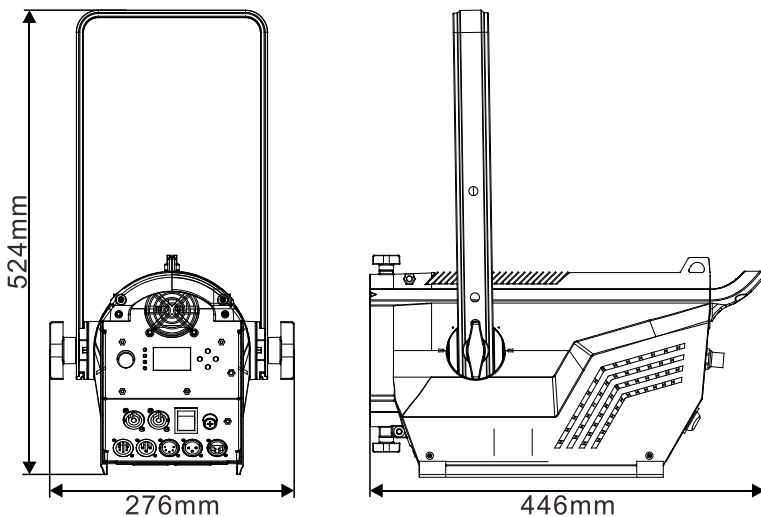
HD190-A (E-200 MB WW)

防护等级：IP22

尺寸/重量：

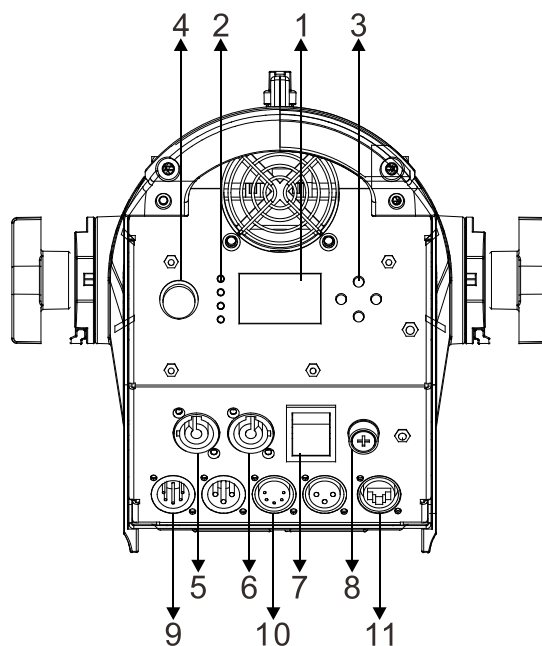
公制：276x446x524mm, 7.6kgs

英制：11"x17.6"x20.6" in, 16.8lbs



## 3. 如何设置灯具

### 3.1 控制面板



1. 显示屏：显示各种功能菜单

2. LED 指示灯：

MASTER	亮	主机模式
SLAVE	亮	副机模式
DMX	亮	当前有 DMX 信号输入

3. 按钮：

MENU	进入菜单选择功能
▲ UP	到前一个选项
▼ DOWN	到后一个选项
ENTER	确认所选功能

4. 调光旋钮：手动调整灯具光源亮度

5. 电源输入：

连接电源供电

6. 电源输出：

连接下一台灯具

### 7. 电源开关:

打开/关闭电源

### 8. 保险管(T 5A):

保护灯具免受电流过大而造成的损害

### 9. DMX 输入:

用于 DMX512 连接, 使用 3/5 芯 XLR 信号线连接控制台与灯具, 并输入 DMX 信号

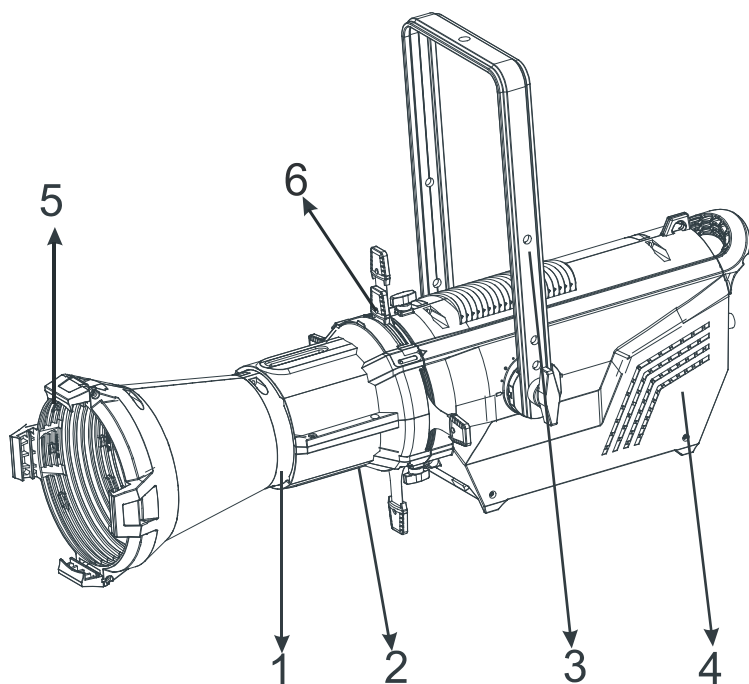
### 10. DMX 输出:

用于 DMX512 连接, 使用 3/5 芯 XLR 信号线连接下一台机器, 并输出 DMX 信号

### 11. 以太网:

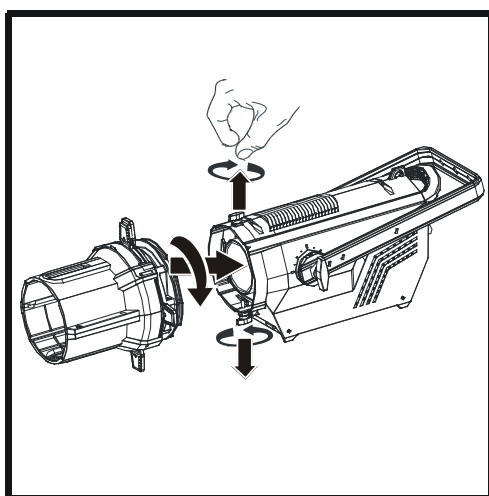
机器的信息可通过网线传输到主控制器

## 3.2 灯具结构

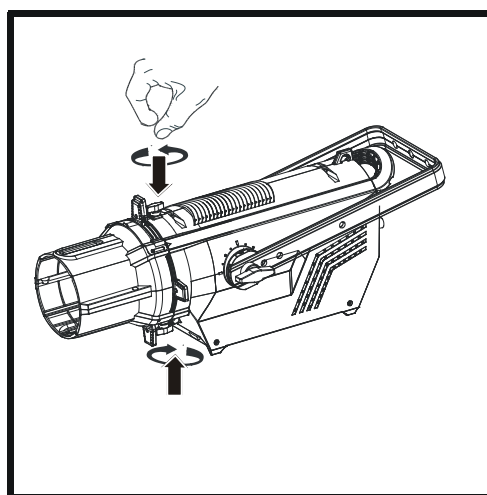


1. 镜头
2. 镜头套
3. 吊架/吊臂
4. 光源后舱
5. 放色片夹 (标配/选备)
6. 放图案片

### 3.3 安装

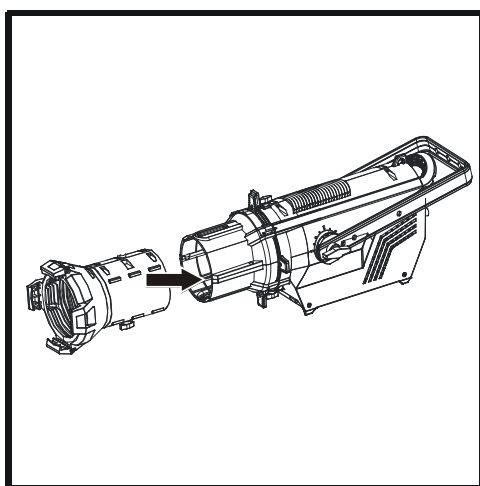


1

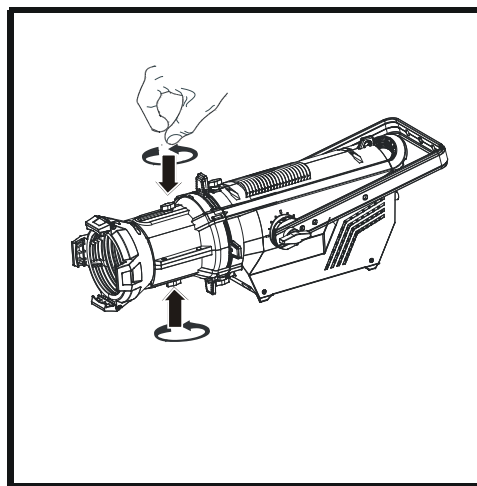


2

首先用手拧开两颗后舱的螺丝，把镜头套放进后舱，往右旋转（如图 1、图 2 所示），然后把螺丝拧紧。



3



4

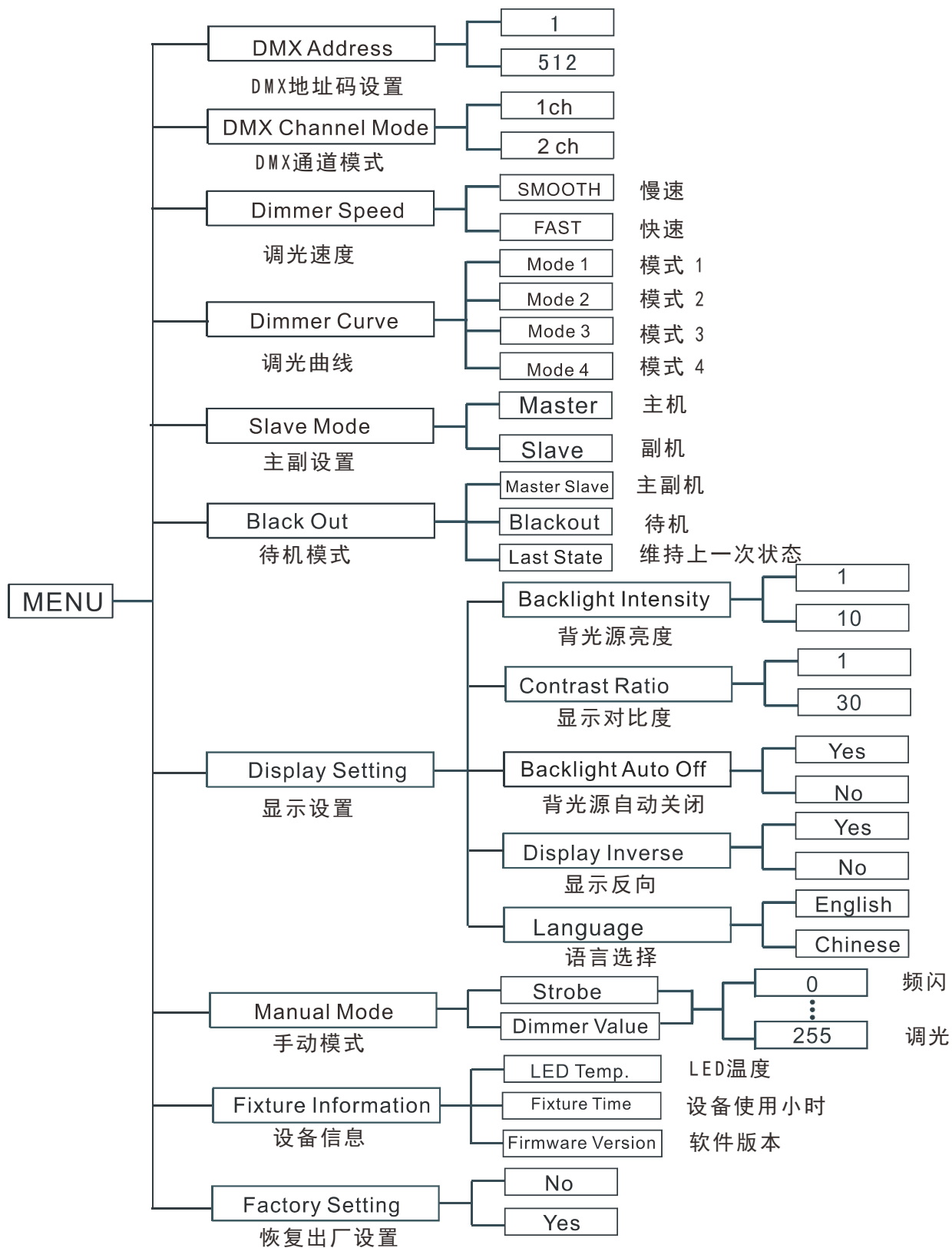
把所需的镜头放进镜头套里面（注意：活动爪的方向朝上），最后，用手拧紧镜头上下的螺丝即可（如图 3、图 4 所示）。

### 4. 主要功能

打开机器，按 MENU 按钮进入菜单模式，使用 UP/DOWN 按钮查找菜单，当预设菜单显示在显示屏上时，按 ENTER 按钮确认，使用 UP/DOWN 按钮选择子菜单，按 ENTER 按钮保存设定或自动返回上一级菜单。按 MENU 按钮返回，或等待一分钟后自动退出菜单模式。

主要的功能显示如下：





## DMX 地址码设置

选择 **DMX 地址码设置**，按下 **ENTER** 按钮确认。使用 **UP/DOWN** 按钮选择此灯具的 DMX 地址码（1~512），一旦选定所需 DMX 地址，按下 **ENTER** 按钮设定并保存。按 **MENU** 按钮退回到上一级菜单或等待一分钟自动退出菜单模式。

## DMX 通道模式

选择 **DMX 通道模式**，按下 **ENTER** 按钮确认。使用 **UP/DOWN** 按钮选择：**模式 1(1 ch)** 或 **模式 2(2 ch)**，一旦选定，按 **ENTER** 按钮设定并保存。按 **MENU** 按钮退回到上一级菜单或等待一分钟自动退出菜单模式。

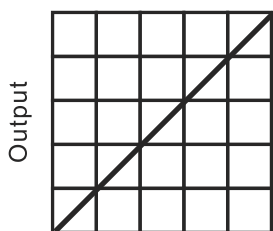
## 调光速度

选择 **调光速度**，按下 **ENTER** 按钮确认。使用 **UP/DOWN** 按钮选择：**慢速** 或 **快速**，按下 **ENTER** 按钮设定并保存。按 **MENU** 按钮退回到上一级菜单或等待一分钟自动退出菜单模式。

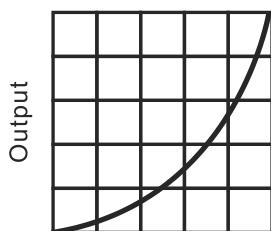
## 调光曲线

选择 **调光曲线**，按 **ENTER** 按钮确定。使用 **UP/DOWN** 按钮选择：**模式 1、模式 2、模式 3** 或 **模式 4**，选择所需模式后，按下 **ENTER** 按钮设置并保存。按 **MENU** 按钮返回，或者等待一分钟后返回主菜单。

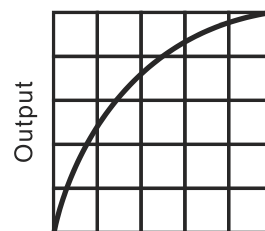
## Dimmer Modes



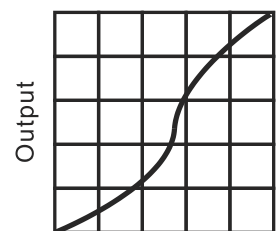
Optically Linear



Square Law



Inverse Square Law



S-curve

**模式1**（光学线性）：随着DMX值增加，光照强度的增加趋向于线性；

**模式2**（平方率）：光照强度控制在低值时线条较精细，在高值时线条较粗；

**模式3**（反向平方率）：光照强度控制在低值时线条较粗，在高值时线条较细；

**模式4**（S-曲线）：光照强度控制在低值、高值时线条较精细，在中间值时线条较粗。

## 主副设置

选择 **主副设置**，按下 **ENTER** 按钮确认。使用 **UP/DOWN** 按钮选择：**主机** 或 **副机**，一旦选定，按 **ENTER** 按钮设定并保存。按 **MENU** 按钮退回到上一级菜单或等待一分钟自动退出菜单模式。

## 待机模式

选择 **待机模式**，按下 **ENTER** 按钮确认。使用 **UP/DOWN** 按钮选择：**主副机**、**待机** 或 **维持上一次状态**，按下 **ENTER** 按钮设定并保存。按 **MENU** 按钮退回到上一级菜单或等待一分钟自动退出菜单模式

## 显示设置

选择 **显示设置**，按下 **ENTER** 按钮确认，使用 **UP/DOWN** 按钮选择：**背光源亮度**、**显示对比度**、**背光源自动关闭**、**显示反向** 或 **语言选择**。

### 背光源亮度

选择 **背光源亮度**，按下 **ENTER** 按钮确认。使用 **UP/DOWN** 按钮调整背光源亮度从 **1**（暗）到 **10**（亮），按下 **ENTER** 按钮设定并保存。按 **MENU** 按钮退回到上一级菜单或等待一分钟自动退出菜单模式。

### 显示对比度

选择 **显示对比度**，按下 **ENTER** 按钮确认。使用 **UP/DOWN** 按钮调整显示对比度从 **1** 到 **30**，按下 **ENTER** 按钮设定并保存。按 **MENU** 按钮退回到上一级菜单或等待一分钟自动退出菜单模式。

### 背光源自动关闭

选择 **背光源自动关闭**，按下 **ENTER** 按钮确认。使用 **UP/DOWN** 按钮选择：**是**（显示屏在退出菜单模式一分钟后熄灭）或 **否**（正常，显示屏长亮），按下 **ENTER** 按钮设定并保存。按 **MENU** 按钮退回到上一级菜单或等待一分钟自动退出菜单模式。

### 显示反向

选择 **显示反向**，按下 **ENTER** 按钮确认。使用 **UP/DOWN** 按钮选择：**否**（正常显示）或 **是**（显示反向），按下 **ENTER** 按钮设定并保存。按 **MENU** 按钮退回到上一级菜单或等待一分钟自动退出菜单模式。

### 语言选择

选择 **语言选择**，按下 **ENTER** 按钮确认。使用 **UP/DOWN** 按钮选择：**英文** 或 **中文**，按下 **ENTER** 按钮设定并保存。按 **MENU** 按钮退回到上一级菜单或等待一分钟自动退出菜单模式。

## 手动模式

选择 **手动模式**，按下 **ENTER** 按钮确认。使用 **UP/DOWN** 按钮选择：**频闪** 或 **闪光**，按 **ENTER** 按钮确认。再使用 **UP/DOWN** 按钮调整选定功能的数值（0~255），并按 **ENTER** 按钮保存。按 **MENU** 按钮退回到上一级菜单或等待一分钟自动退出菜单模式。

## 设备信息

选择 **设备信息**，按下 **ENTER** 按钮确认，使用 **UP/DOWN** 按钮选择：**LED 温度**、**设备使用小时** 或 **软件版本**。

### LED 温度

选择 **LED 温度**，按下 **ENTER** 按钮，显示屏上将会显示此机器当前的 LED 温度。按 **MENU** 按钮退回到上一级菜单或等待一分钟自动退出菜单模式。

### 设备使用小时

选择 **设备使用小时**，按下 **ENTER** 按钮，显示屏上将会显示此机器已工作的时间。按 **MENU** 按钮退回到上一级菜单或等待一分钟自动退出菜单模式。

### 软件版本

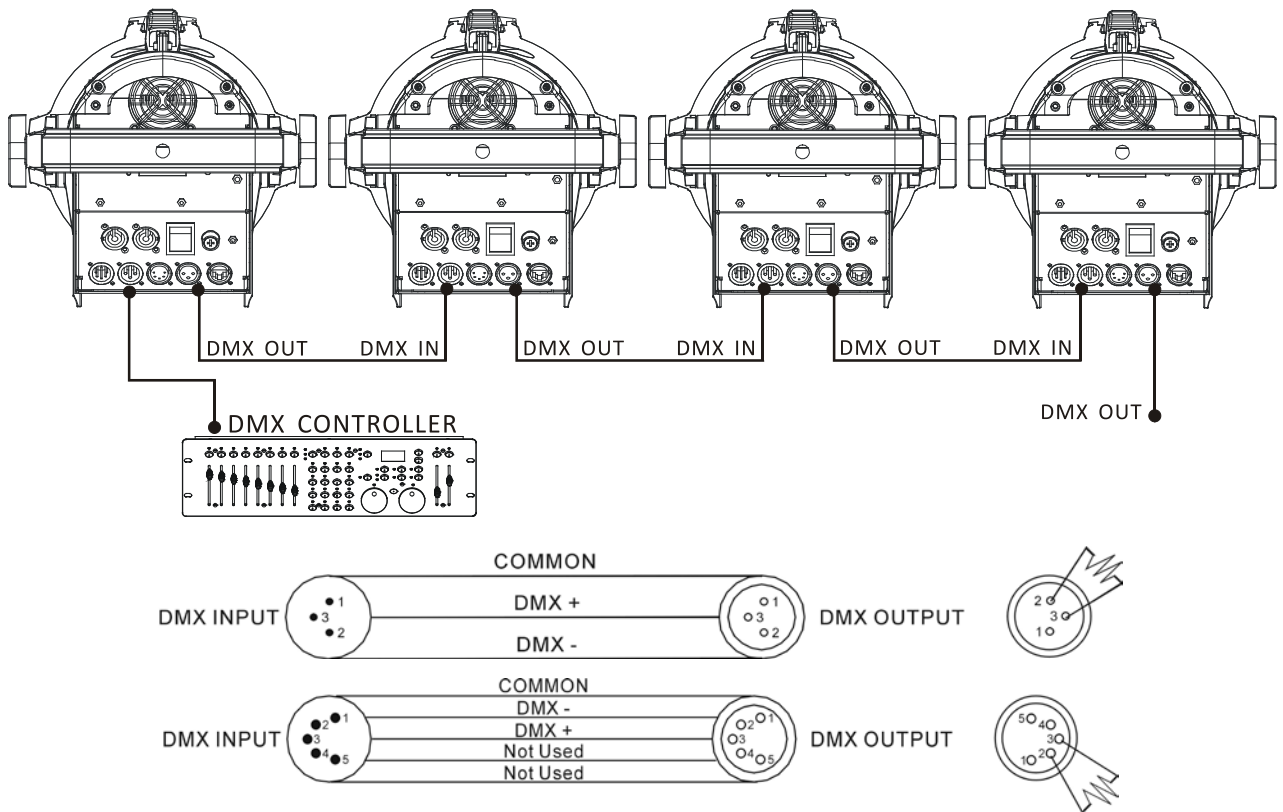
选择 **软件版本**，按下 **ENTER** 按钮，显示屏上将会显示此机器所使用的 CPU 版本。按 **MENU** 按钮退回到上一级菜单或等待一分钟自动退出菜单模式。

## 恢复出厂设置

选择 **恢复出厂设置**，按下 **ENTER** 按钮。使用 **UP/DOWN** 按钮选择：**否**（保持当前设置）或 **是**（运行内置程序恢复出厂时的设置状态），选定后按 **ENTER** 按钮保存。按 **MENU** 按钮退回到上一级菜单或等待一分钟自动退出菜单模式。

## 5. 通用 DMX 控制器控制

### 5.1 DMX512 连接



1. 为了减少信号错误，避免传输过程中信号减弱和干扰，可以在最后一台机器的 DMX 输出端的 2 芯和 3 芯之间加一个 120OHM 1/4W 的电阻。
2. 用 XLR 信号线连接灯具，一端接到灯具的输出口，另一端接到下一个灯具的输入口。XLR 信号线只能用于串联，不可以并联。DMX512 信号传输速度很快。信号线损坏，焊接处不牢，接触不好等，都会影响信号传输，致使系统关闭
3. 当某个单元的机器电源断路时，DMX 输出和输入的连接是旁通的，以便维持 DMX 线路的连通。
4. 每盏灯都要有一个地址码，能够接收控台发出的信息，范围在 0-511 之间（通常 0&1 和 1 相同）。
5. DMX512 系统的终端需要装配一个终端器，以减少信号传输出现错误。
6. 3 芯 XLR 连接器比 5 芯 XLR 要更普遍一些：  
3 芯 XLR : PIN 1: GND, PIN 2: 负信号, PIN 3: 正信号。  
5 芯 XLR : PIN 1: GND, PIN 2: 负信号, PIN 3: 正信号, PIN4/PIN5: 未使用。

## 5.2 地址码设置

适用通用 DMX 控制器来控制灯具时，你需要为灯具设置起始地址（1-512），以便机器能接受到 DMX 信号。

按 MENU 按钮进入菜单模式，选择 DMX 地址码设置，按 ENTER 按钮确认，当前的地址会在显示屏上显示，然后用 UP/DOWN 按钮来选择地址码（1-512），按 ENTER 按钮保存。按 MENU 按钮返回上一级菜单或等待一分钟自动退出菜单模式。

请参考以下的图表，设置前 4 台灯具的地址码：

通道模式	灯具 1 地址码	灯具 2 地址码	灯具 3 地址码	灯具 4 地址码
1 通道	1	2	3	4
2 通道	1	3	5	7

## 5.3 DMX512 通道

请参考以下通道图来控制灯具

注意：

- 1.如果切断 DMX 信号，灯具会保持断开信号前的状态，除非重新设置。
- 2.在“功能”通道，保持通道值大概 5 秒，灯具将运行相应的功能。

### 1 通道模式（模式 1）：

通道	通道值	功能
1	000-255	调光 0→100%

### 2 通道模式（模式 2）：

通道	通道值	功能
1	000-255	调光 0→100%
2	000-007 008-015 016-131	频闪 待机 开光 频闪：由慢到快

	132-139	开光
	140-181	慢开快关，由慢到快
	182-189	开光
	190-231	慢关快开，由慢到快
	232-239	开光
	240-247	随机频闪
	248-255	开光

## 6. 故障处理

以下是在运行中常出现的一些问题，并附有一些解除故障的建议：

### A. 灯具不运作，没有灯光，风扇不转

1. 检查电源接触情况以及保险丝是否完好。
2. 检测电压。
3. 检查电源开关的指示灯。

### B. 不受控制台的控制

1. DMX 指示灯必须是亮的，如果不亮，检查 DMX 信号连接器和信号线，看看是否连接正确。
2. 如果 DMX 指示灯是亮的，但对通道控制没有反应，检查地址码设定是否正确。
3. 如果 DMX 信号传输断断续续，检查一下卡侬座与信号线连接是否良好。
4. 用其他的控制器试一下。
5. 检查一下 DMX 信号线和高压电线距离是否太近，那样会损坏或干扰信号电路。

### C. 某个通道失灵

1. 步进电机或电机引线可能损坏。
2. 电机的驱动电路可能损坏。

## 7. 设备清洁

镜片的里外和反光镜必须经常擦拭，这样可以使灯光效果更好。擦拭频率视环境而定。潮湿，多烟雾，特别脏的环境容易使镜片积尘。

- \* 用软麻布和专用的玻璃擦洗剂。
- \* 仔细擦干部件。
- \* 至少每 20 天就得擦拭一次镜片外部。至少每 30 天擦一次内部。

**Innovation, Quality, Performance**