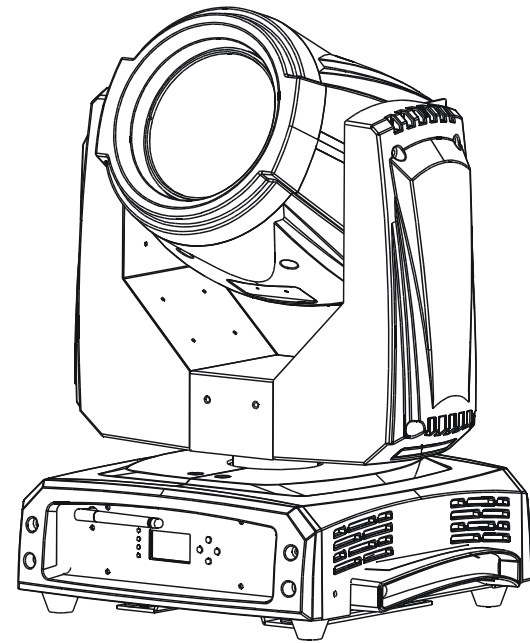


Innovation, Quality, Performance

ACME[®]

Xperior™ 5R BEAM



说明书

使用前请仔细阅读

目录

1.安全指导.....	2
2. 安装.....	3
3. 技术规格.....	4
4. 描述.....	7
4.1 机器的描述.....	7
4.2 控制面板.....	7
5. 图案盘及灯泡.....	8
5.1 图案盘.....	8
5.2 灯泡.....	9
5.3 换灯泡.....	9
6. 设置机器.....	10
6.1 开机显示.....	10
6.2 主要功能.....	11
6.3.初始位置的调整.....	20
6.4. 错误信息.....	22
7. 通用 DMX 控制器控制.....	23
7.1 连接.....	23
7.2 通道设置.....	24
7.3 地址设置.....	24
7.4 DMX 512 通道.....	24
7.5 灯库下载.....	31
8. 更新软件.....	31
9. 故障处理.....	31
10.维护与清洁.....	33

Declaration of Conformity

We declare that our products (lighting equipments) comply with the following specification and bears CE mark in accordance with the provision of the Electromagnetic Compatibility (EMC) Directive 2004/108/EC.

EN55103-1:1996; EN55103-2:1996;
EN61000-3-2:2006
EN61000-3-3:2008

&

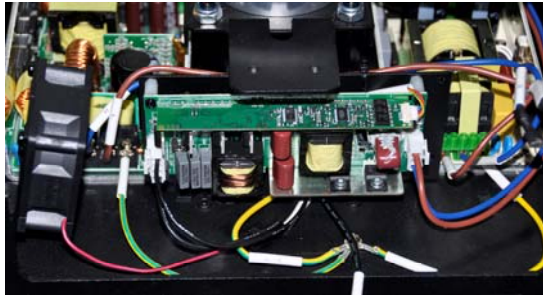
Harmonized Standard

EN 60598-2-17: 1989 +A2: 1991
EN60598-1:2008+A11:2009
Part 1:General requirements and test

Following the provisions of the low voltage directive 2006/95/EC

10. 维护与清洁

维护:



镇流器

- A. 如图所示各线脚颜色发黄, 请及时更换。
- B. 请务必每 2 个月保养机器, 并确保上图所示的各部位螺丝、接线端子, 锁紧、没有松脱。以确保使用性能。疏于保养, 可能导致机器出现故障。

清洁:

镜片的里外和反光镜必须经常擦拭, 这样可以使灯光效果更好。擦拭频率视环境而定。潮湿, 多烟雾, 特别脏的环境容易使镜片积尘。

- * 用软麻布和专用的玻璃清洗剂。
- * 仔细擦干部件。
- * 至少每 20 天就得擦拭一次镜片外部。至少每 30 天擦一次内部。

1. 安全指导



请仔细阅读此说明书, 他包括了安装、使用和维护的重要信息。

请保存此说明书, 作为将来的咨询依据, 如果你向其他用户推销此产品, 请确保他们也得到此手册

注意:

设备出厂时均包装完好, 请按照用户手册进行操作, 人为原因导致机器故障不在保修范围。

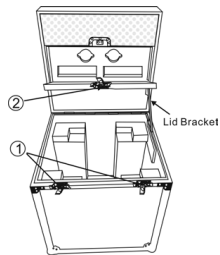
- 在使用产品前, 请打开仔细检查, 确保灯具无运输造成的损伤。
- 该灯具只适于室内干燥处使用。
- 灯具的安装、操作请由专业人士进行。
- 不要让小孩操作机器。
- 固定设备时要使用安全的绳具, 移动灯具时请同时托起底部。
- 必须把设备安装在通风良好处, 至少距离邻近平面 50 厘米。
- 确保通风孔通畅, 以免灯具运行时过热。
- 运行前确保电源电压与设备要求电源电压相符。
- 请将导体接地, 以防电击。
- 请勿在 40°C 以上环境运行灯具。
- 禁止将灯具直接连接到调光设备。
- 新灯具工作时可能出现少量烟或异味, 运行 15 分钟后将消失。
- 灯具运行时旁边请勿放置可燃物品, 以防火险。
- 开启灯具前请仔细检查电源线是否破损, 如有损伤请立即更换。
- 灯具运行时表面温度可达 85°C, 请勿徒手触摸。
- 避免易燃液体、水或金属等导体进入灯具内部, 以免电击或起火, 如有异物进入灯具, 请立即切断电源。
- 避免在脏、多尘的环境下操作, 并定期对灯具进行清洁维护。
- 灯具运行时禁止触摸电线, 以防电击。
- 避免电源线与其他线材缠绕。
- 灯具与照射面之间的距离要大于 12M。
- 更换保险丝或灯泡前, 先断开电源。

- 更换保险丝或灯泡时请使用相同型号。
- 出现严重运行故障，请立即停止使用。
- 请勿重复开启灯具。
- 灯具外壳、透镜或紫外线过滤器等出现明显损坏时请及时更换。
- 灯具内部无可部件，请勿擅自打开灯具外壳
- 请勿自行操作机器，非专业人士操作会对设备造成损害或功能故障，如需维修，请与就近的授权服务中心联系。
- 灯具长期不使用或维修时请切断电源。
- 需再次运输时，请使用原包材。
- 为避免火险或电击，请勿将灯具暴露于雨水或潮湿区域。
- 高温灯泡有爆炸的危险，请勿在断电 15 分钟内打开灯具。
- 灯泡损坏、受热变形或超过使用寿命时请及时更换。
- 灯具运行时请勿直视。
- 灯具运行时灯泡会很热，不要徒手触摸灯泡。
- 灯泡没有防护罩或者外壳损害时，不要操作机器。

2. 安装

取出设备（仅飞行箱包装适用）

1. 通过刹车固定飞行箱
2. 打开锁扣（1），打开盖板
3. 用支架撑住盖板
4. 取出设备
5. 打开锁扣（2），取出 **omega** 座



安装:

1. 如图 1 所示，旋转快锁挂钩上的螺丝，将快锁挂钩与 **Omega** 座固定。
2. 90 度旋转 **Omega** 座上的螺丝，如图 1 所示，将快锁挂钩固定在灯具底部。
3. 如图 2 所示，将灯具固定到支架，拧紧快锁挂钩上的螺丝，用安全绳固定，确保灯具安装安全。

B. 不受控台的控制

1. **DMX** 指示灯必须是亮的，如果不亮，检查 **DMX** 信号连接器和信号线，看看是否连接正确。
2. 如果 **DMX** 指示灯是亮的，但对通道控制没有反应，检查地址码设定是否正确。
3. 如果 **DMX** 信号传输断断续续，检查一下卡侬座与信号线连接是否良好。
4. 用其他的控制器试一下。
5. 检查一下，**DMX** 信号线和高压电线距离是否太近，那样会损坏或干扰信号电路。

C. 某个通道失灵

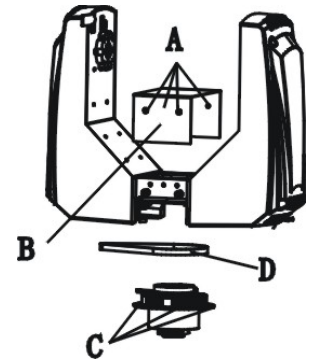
1. 步进电机或电机引线可能损坏。
2. 电机的驱动电路可能损坏。

D. 灯泡时好时坏

1. 灯泡不能正常点亮。看看电压是否过高或过低。
2. 内部温度可能过高。如果有必要，更换一下制冷扇。

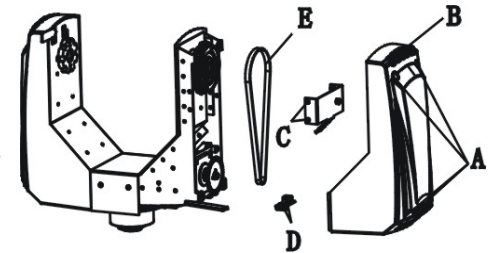
E. 水平同步带以损坏

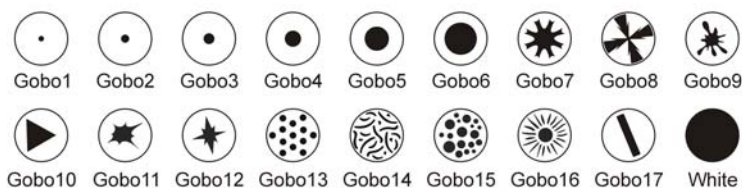
1. 断开电源。
2. 拧开螺丝（A），打开盖板（B）。
3. 拧开螺丝（C）
4. 松开所有的连接线。
5. 换上新皮带（D），把固定带放在齿轮轴和电机主动轮上。
6. 连上所有的电线。
7. 拧紧所有螺丝。



F. 垂直同步带损坏

1. 关闭电源。
2. 拧开螺丝（A），打开右臂盖（B）。
3. 松开固定桥架的螺丝（C）
4. 换一条新同步带（E），调整好同步带。
注意：皮带不要太紧，以免断裂。
5. 拧紧所有螺丝





7.5 灯库下载

Xperior 全系列已在各知名控台如 Avolites, Compulite, Daslight, MA Lighting, Wholehog 以及 Zero 88 建立了灯库, 用户可登陆我们的网站 <http://www.acme.com.cn/> 或者到以上控台公司网站下载最新灯库文件。

请参考以下示例来使用 Xperior 灯库:

Pearl 2008/2010 & Tiger Pearl 2008/2010 & Tiger

请准备一个 USB 存储器。

1. 登陆网站 <http://avolitesdownload.com/PersonalityLibrary/> 下载安装软件;
2. 运行该安装软件以解压 Pearl 2008/2010 和 Pearl Tiger 控台的完整灯库;
3. 从下拉框选择 USB 存储器为安装了路径;
4. 将 USB 存储器插入 Pearl 控台, 选择 Sync Fixture, 该选项在 System->USB Stick Options 菜单中的软键 E;
5. 选择品牌和灯具型号就可以开始控制了。

8. 更新软件

请从我们的网站上下载更新程序, 参考 IU-01 说明书进行程序升级(IU-01 为选配件)。

9. 故障处理

以下是在运行中常出现的一些问题, 并附有一些解除故障的建议:

A. 灯具不运作, 没有灯光, 风扇不转

1. 检查电源接触情况以及保险丝是否完好。
2. 检测电压。
3. 检查电源开关的指示灯。

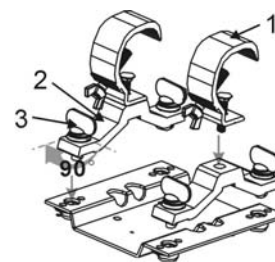


图.1

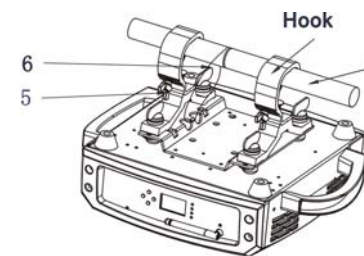


图.2

注意:

- 确保支架能支撑 10 倍以上产品重量, 并确保灯具安装稳固。
- 安装机器时, 要使用能支撑 12 倍产品重量的安全绳。
- 确保机器安装稳固, 避免机器运行时颤抖或滑落
- 安装要由专业人士进行, 并请安装到无人经过或就坐的地方。

3. 技术规格

电源:

100~240V, 50/60Hz

功率:

330W

灯泡:

Philips MSD Platinum 5R (8000K)

断电显示功能:

断电时可以设置 DMX 地址及其他菜单功能

上电时自动充电

电池无需更换

无线控制系统 (仅适用于可无线控制灯具):

通过 W-DMX(选配)无线控制

每个 W-DMX 可控制 512 个通道

频率: 2.45GHz

光学系统:

高效的光学系统

强劲的光效输出

高质量光学透镜

移动:

水平: 540°

垂直: 270°

水平/垂直移动的速度可以调整

自动完成水平/垂直校正

磁定位功能, 便于初始位置校正及保养

水平/垂直锁定功能, 以防运输过程中损坏灯具

调光/频闪:

机械调光

机械闪光和速度可调频闪效果

色盘:

色盘: 14种固定颜色

可实现彩虹效果

磁定位功能, 便于初始位置校正及保养

图案盘:

图案盘: 17个固定图案, 可转动

磁定位功能, 便于初始位置校正及保养

棱镜:

8棱镜旋转效果

通用控制器:

DMX 512 控制器

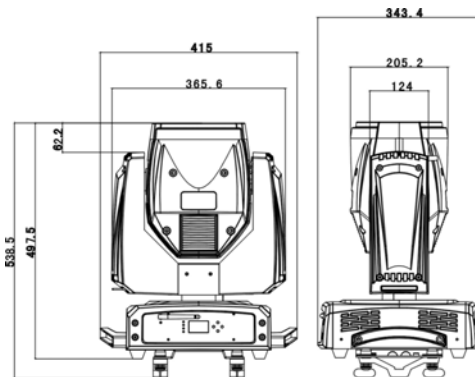
DMX 信号输入/输出: 3芯或5芯 XLR 信号线接口

尺寸:

415x344x538.5mm

重量:

19kg



20Channels(Mode 3)

Ch14	Ch15	Ch16	
Function	Reset	Lamp Control	
63-255 No Function	128-255 Complete reset complete reset is activated passing through the unused range and staying 5 seconds in complete reset levels.	101-255 Lamp on Lamp switch-on passing through the unused range and staying 5 seconds in Lamp ON levels.	
51-62 Linear(Default)	77-127 Pan/Tilt reset Pan/Tilt reset is activated passing through the unused range and staying 5 seconds in Pan/Tilt reset levels.	26-100 Lamp off Lamp switch-off passing through the unused range and staying 5 seconds in Lamp OFF levels.	
38-50 Conventional			
25-37 Normal	26-76 Effects reset Effecting reset is activated passing through the unused range and staying 5 seconds in Effects reset levels.	0-25 No Function	
12-24 Fast(Default)			
0-11 No Function	0-25 No Function	0-25 No Function	

Ch17	Ch18	Ch19	Ch20
Pan/Tilt Speed	Color Speed	Dimmer/Frost/Prism Speed	Gobo Speed

20 通道模式:

20Channels(Mode 3)					
Ch1	Ch2	Ch3	Ch4	Ch5	Ch6
Color Wheel	Strobe	Dimmer	Gobo	Prism	Prism Rotation
255 Rotation Fast 128 Rotation Slow 124-127 Color14+White 120-123 Color14 116-119 Color13+Color14 111-115 Color13 107-110 Color12+Color13 103-106 Color12 099-102 Color11+Color12 094-098 Color11 090-093 Color10+Color11 086-089 Color10 082-085 Color9+Color10 077-081 Color9 073-076 Color8+Color9 069-072 Color8 064-068 Color7+Color8 060-063 Color7 056-059 Color6+Color7 052-055 Color6 047-051 Color5+Color6 043-046 Color5 039-042 Color4+Color5 035-038 Color4 030-034 Color3+Color4 026-029 Color3 022-025 Color2+Color3 018-021 Color2 013-017 Color1+Color2 009-012 Color1 005-008 White+Color1 000-004 White	252-255 Open 239-251 Random Fast Strobe 226-238 Random Medium Strobe 213-225 Random Slow Strobe 208-212 Open 207 Fast Pulsation 108 Slow Pulsation 104-107 Open 103 Fast Strobe 4 Slow Strobe 0-3 Closed	255 100% 0% 0%	250-255 Gobo16 Shaking 244-249 Gobo15 Shaking 237-243 Gobo14 Shaking 231-236 Gobo13 Shaking 224-230 Gobo12 Shaking 218-223 Gobo11 Shaking 212-217 Gobo10 Shaking 205-211 Gobo9 Shaking 199-204 Gobo8 Shaking 192-198 Gobo7 Shaking 186-191 Gobo6 Shaking 180-185 Gobo5 Shaking 173-179 Gobo4 Shaking 167-172 Gobo3 Shaking 160-166 Gobo2 Shaking 159 Fast Rotation 118 Slow Rotation 114-117 Stop 113 Slow Rotation 72 Fast Rotation 68-71 Gobo17 64-67 Gobo16 60-63 Gobo15 56-59 Gobo14 52-55 Gobo13 48-51 Gobo12 44-47 Gobo11 40-43 Gobo10 36-39 Gobo9 32-35 Gobo8 28-31 Gobo7 24-27 Gobo6 20-23 Gobo5 16-19 Gobo4 12-15 Gobo3 8-11 Gobo2 4-7 Gobo1 0-3 White	128-255 Prism inserted 0-127 Prism Excluded	255 Fast Rotation 193 Slow Rotation 191-192 Stop 190 Slow Rotation 128 Fast Rotation 0-127 Index Rotation

Ch7	Ch8	Ch9	Ch10	Ch11	Ch12	Ch13
Prism movement effect	Frost	Focus	Pan	Pan Fine	Tilt	Tilt Fine
255 0	255 100% 0% 0%	255 0 0	255 540° 0° 0°	255 0	255 270° 0° 0°	255 0

缩放:

光束角度范围 1°-3.8°

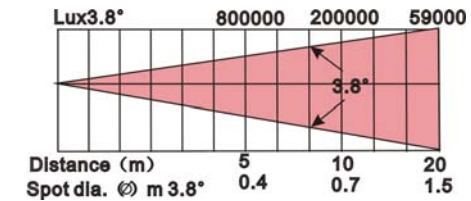
聚焦:

电子控制

散热:

风扇散热

流明图

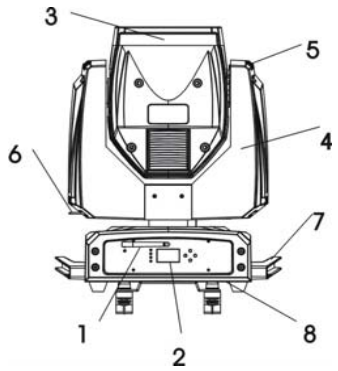


DMX 通道

模式 通道	模式 1 19-通道	模式 2 16-通道	模式 3 20-通道
1	水平	颜色盘	颜色盘
2	水平微调	停止 / 频闪	停止 / 频闪
3	垂直	调光	调光
4	垂直微调	固定图案变化	固定图案变化
5	水平 / 垂直速度	插入棱镜	插入棱镜
6	功能	棱镜自转	棱镜自转
7	水平/垂直跑法	棱镜移动效果	棱镜移动效果
8	水平/垂直跑法速度	雾化	雾化
9	颜色	聚焦	聚焦
10	图案	水平	水平
11	棱镜	水平微调	水平微调
12	棱镜自转	垂直	垂直
13	棱镜自转微调	垂直微调	垂直微调
14	棱镜移动效果	功能	功能
15	聚焦	复位	复位
16	雾化	灯泡控制	灯泡控制
17	频闪		水平/垂直速度
18	调光		颜色速度
19	调光微调		光束速度
20			图案速度

4. 描述

4.1 机器的描述



1. 天线 (只适用于 XP-5R BEAM-WT)
2. 前板
3. 头部
4. 臂部
5. 垂直臂部自锁手柄
6. 水平自锁手柄
7. 把手
8. 底座

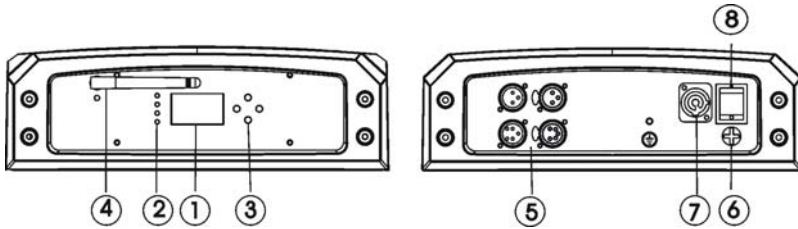
5. 垂直锁定和解锁 (每转动 45°)
6. 水平锁定和解锁 (每转动 90°)

注意: 灯具运行前请检查水平/垂直锁, 确保头部和臂部处于解锁状态。

4.2 控制面板

前板

后板



① 显示屏 (支持断电显示):

显示各种功能菜单

② LED 指示灯

POWER	亮	打开电源
BATTERY	亮	电池状态
WIRELESS	亮	无线连接
DMX	亮	DMX 信号输入

16Channels(Mode 2)

Ch7	Ch8	Ch9	Ch10	Ch11	Ch12	Ch13
Prism movement effect	Frost	Focus	Pan	Pan Fine	Tilt	Tilt Fine
0 255	0 255 100% 0%	0 255	0 255 540° 0°	0 255	0 255 270° 0°	0 255
Ch14		Ch15		Ch16		
Function		Reset		Lamp Control		
63-255 No Function 51-62 Linear(Default) — Dimmer Curve Function 38-50 Conventional — 25-37 Normal — Pan-Tilt Function 12-24 Fast(Default) — 0-11 No Function		128-255 Complete reset complete reset is activated passing through the unused range and staying 5 seconds in complete reset levels. 77-127 Pan/Tilt reset Pan/Tilt reset is activated passing through the unused range and staying 5 seconds in Pan/Tilt reset levels. 26-76 Effects reset Effecting reset is activated passing through the unused range and staying 5 seconds in Effects reset levels. 0-25 No Function		101-255 Lamp on Lamp switch-on passing through the unused range and staying 5 seconds in Lamp ON levels. 26-100 Lamp off Lamp switch-off passing through the unused range and staying 5 seconds in Lamp OFF levels. 0-25 No Function		

16 通道模式:

16Channels(Mode 2)					
Ch1	Ch2	Ch3	Ch4	Ch5	Ch6
Color Wheel	Strobe	Dimmer	Gobo	Prism	Prism Rotation
255 Rotation Fast 128 Rotation Slow 124-127 Color14+White 120-123 Color14 116-119 Color13+Color14 111-115 Color13 107-110 Color12+Color13 103-106 Color12 099-102 Color11+Color12 094-098 Color11 090-093 Color10+Color11 086-089 Color10 082-085 Color9+Color10 077-081 Color9 073-076 Color8+Color9 069-072 Color8 064-068 Color7+Color8 060-063 Color7 056-059 Color6+Color7 052-055 Color6 047-051 Color5+Color6 043-046 Color5 039-042 Color4+Color5 035-038 Color4 030-034 Color3+Color4 026-029 Color3 022-025 Color2+Color3 018-021 Color2 013-017 Color1+Color2 009-012 Color1 005-008 White+Color1 000-004 White	252-255 Open 239-251 Random Fast Strobe 226-238 Random Medium Strobe 213-225 Random Slow Strobe 208-212 Open 207 Fast Pulsation 108 Slow Pulsation 104-107 Open 103 Fast Strobe 4 Slow Strobe 0-3 Closed	255 100% 0 0%	250-255 Gobo16 Shaking 244-249 Gobo15 Shaking 237-243 Gobo14 Shaking 231-236 Gobo13 Shaking 224-230 Gobo12 Shaking 218-223 Gobo11 Shaking 212-217 Gobo10 Shaking 205-211 Gobo9 Shaking 199-204 Gobo8 Shaking 192-198 Gobo7 Shaking 186-191 Gobo6 Shaking 180-185 Gobo5 Shaking 173-179 Gobo4 Shaking 167-172 Gobo3 Shaking 160-166 Gobo2 Shaking 159 Fast Rotation 118 Slow Rotation 114-117 Stop 113 Slow Rotation 72 Fast Rotation 68-71 Gobo17 64-67 Gobo16 60-63 Gobo15 56-59 Gobo14 52-55 Gobo13 48-51 Gobo12 44-47 Gobo11 40-43 Gobo10 36-39 Gobo9 32-35 Gobo8 28-31 Gobo7 24-27 Gobo6 20-23 Gobo5 16-19 Gobo4 12-15 Gobo3 8-11 Gobo2 4-7 Gobo1 0-3 White	128-255 Prism inserted 0-127 Prism Excluded	255 Fast Rotation 193 Slow Rotation 191-192 Stop 190 Slow Rotation 128 Fast Rotation 0-127 Index Rotation

③ 按钮

MENU	进入菜单选择功能
▲ DOWN	到后一个选项
▼ UP	到前一个选项
ENTER	确认所选功能

④ 天线 (只适用于带无线接收器 XP-5R BEAM-WT)

接收无线信号

⑤ DMX 输入/输出:

传输 DMX 512 信号, 用 3/5 芯 XLR 连接灯具;

⑥ 保险管 (T 5 A):

电流过大保护

⑦ 电源线:

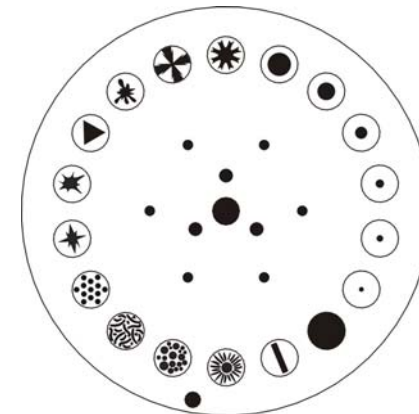
连接电源供电

⑧ 电源开关:

打开或关掉电源

5. 图案盘及灯泡

5.1 图案盘



危险!

安装/更换图案盘时请断开电源!

5.2 灯泡

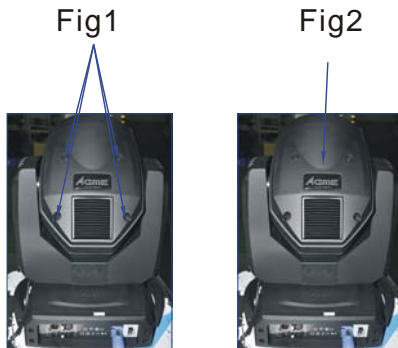
Philips MSD Platinum 5R (8000K)

灯泡内部有高压，运行时有破裂的危险。灯泡发出的紫外线对眼睛及皮肤有害，灯具运行时请勿直视。

1. 为了保护灯具，关闭灯具时，请先关闭灯泡，运行至少 5 分钟后再断开电源。
2. 不要徒手接触灯泡。一旦用手接触，要用酒精擦洗，然后用软麻布擦干。
3. 灯亮时，灯泡在高压下运行，所以存在破裂的危险。危险程度与使用时间长短，温度以及不合理操作使用等因素有关。因此，请不要使用超过使用寿命的灯泡。
4. 确保灯泡安装在中央位置，以保证最佳效果。

5.3 换灯泡

灯泡的使用不要超过 3000 小时，超过灯泡的使用寿命可能会损害灯具。定期检查灯运行时间,当灯泡使用达到或接近 3000 小时，我们强烈建议您切换灯泡。更换灯泡后可重新清零灯泡使用小时。



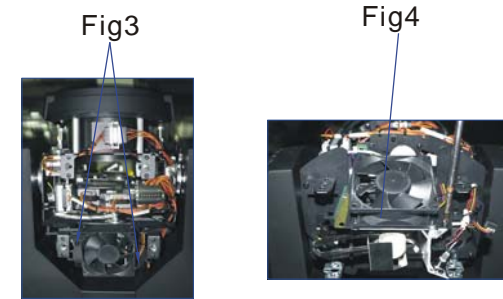
A: 1. 拆掉如图所示的 2 颗螺丝 2. 拆掉上下盖

19Channels(Mode 1)			
Ch9	Ch10	Ch11	Ch12
Color	Gobo	Prism	Prism Rotation
255 Rotation Fast 194 Rotation Slow 190-193 Stop 189 Rotation Slow 128 Rotation Fast 064-127 Index 061-063 Color14+White 059-060 Color14 057-058 Color13+Color14 055-056 Color13 053-054 Color12+Color13 051-052 Color12 049-050 Color11+Color12 047-048 Color11 045-046 Color10+Color11 043-044 Color10 040-042 Color9+Color10 038-039 Color9 036-037 Color8+Color9 034-035 Color8 032-033 Color7+Color8 030-031 Color7 028-029 Color6+Color7 026-027 Color6 024-025 Color5+Color6 022-023 Color5 019-021 Color4+Color5 017-018 Color4 015-016 Color3+Color4 013-014 Color3 011-012 Color2+Color3 009-010 Color2 007-008 Color1+Color2 005-006 Color1 003-004 White+Color1 000-002 White	255 Fast Rotation 194 Slow Rotation 190-193 Stop 189 Slow Rotation 128 Fast Rotation 124-127 Gobo17 Shaking 120-123 Gobo16 Shaking 116-119 Gobo15 Shaking 112-115 Gobo14 Shaking 108-111 Gobo13 Shaking 104-107 Gobo12 Shaking 84-87 Gobo7 Shaking 96-99 Gobo10 Shaking 92-95 Gobo9 Shaking 88-91 Gobo8 Shaking 84-87 Gobo7 Shaking 80-83 Gobo6 Shaking 76-79 Gobo5 Shaking 72-75 Gobo4 Shaking 68-71 Gobo3 Shaking 64-67 Gobo2 Shaking 60-63 Gobo1 Shaking 56-59 White Shaking 52-55 Gobo17 49-51 Gobo16 46-48 Gobo15 43-45 Gobo14 40-42 Gobo13 37-39 Gobo12 34-36 Gobo11 31-33 Gobo10 28-30 Gobo9 25-27 Gobo8 22-24 Gobo7 19-21 Gobo6 16-18 Gobo5 13-15 Gobo4 10-12 Gobo3 7-9 Gobo2 4-6 Gobo1 0-3 White	251-255 Prism rotation effects 28 247-250 Prism rotation effects 27 242-246 Prism rotation effects 26 237-241 Prism rotation effects 25 233-236 Prism rotation effects 24 228-232 Prism rotation effects 23 224-227 Prism rotation effects 22 219-223 Prism rotation effects 21 215-218 Prism rotation effects 20 210-214 Prism rotation effects 19 206-209 Prism rotation effects 18 201-205 Prism rotation effects 17 197-200 Prism rotation effects 16 192-196 Prism rotation effects 15 188-191 Prism rotation effects 14 183-187 Prism rotation effects 13 178-182 Prism rotation effects 12 174-177 Prism rotation effects 11 169-173 Prism rotation effects 10 165-168 Prism rotation effects 9 160-164 Prism rotation effects 8 156-159 Prism rotation effects 7 151-155 Prism rotation effects 6 147-150 Prism rotation effects 5 142-146 Prism rotation effects 4 138-141 Prism rotation effects 3 133-137 Prism rotation effects 2 128-132 Prism rotation effects 1 8-127 Prism Effect 0-7 No function	255 Fast Rotation 194 Slow Rotation 190-193 Stop 189 Slow Rotation 128 Fast Rotation 0-127 Index Rotation

19 Channel mode(1)						
Ch13	Ch14	Ch15	Ch16	Ch17	Ch18	Ch19
R-Prism Fine	Prism Movement effect	Focus	Frost	Shutter	Dimmer	Dimmer Fine
255	255	255	255 100%	248-255 Open 240-247 Strobe Random 204-239 Pulse Open and Close 168-203 Fast Open Slow Close 132-167 Fast Close Slow Open 131 Fast Shutter 16 Slow Shutter 8-15 Open 0-7 Off	255 100%	255 100%

19 通道模式:

19Channels(Mode1)				
Ch1	Ch2	Ch3	Ch4	Ch5
Pan	Pan Fine	Tilt	Tilt Fine	Pan/Tilt Speed
255 0°	255 0°	255 0°	255 0°	255 Slow ↑ Fast 0
Ch6		Ch7		Ch8
Function		P/T Macro		P/T Macro speed
240-255 No Function 230-239 Lamp Off 220-229 Disable blackout while pan/tilt gobo color change 210-219 Enable blackout while pan/tilt gobo color change 200-209 Reset all 190-199 Frost/Focus/zoom reset 180-189 No function 170-179 Shutter/prism/R-Prism rest 160-169 Gobo reset 150-159 Color reset 140-149 Pan/tilt reset 130-139 Lamp on 120-129 Disable blackout while gobo change 110-119 Enable blackout while gogo change 100-109 Disable blackout while color change 90-99 Enable blackout while color change 80-89 Disable blackout while pan/tilt move 70-79 Enable blackout while pan/tilt move 60-69 Pan/tilt normal mode 50-59 Pan/tilt fast mode 40-49 Dimmer linear mode 30-39 Dimmer conventional mode 0-29 No Function		248-255 Macro31 240-247 Macro30 232-239 Macro29 224-231 Macro 28 216-223 Macro27 208-215 Macro26 200-207 Macro25 192-199 Macro24 184-191 Macro 23 176-183 Macro22 168-175 Macro21 160-167 Macro20 152-159 Macro19 144-151 Macro 18 136-143 Macro17 128-135 Macro16 120-127 Macro15 112-119 Macro14 104-111 Macro 13 096-103 Macro12 088-095 Macro11 080-087 Macro10 072-079 Macro9 064-071 Macro 8 056-063 Macro7 048-055 Macro6 040-047 Macro5 032-039 Macro4 024-031 Macro 3 016-023 Macro2 008-015 Macro1 000-007 Off		255 Slow ↑ Fast 0



B: 3. 拆掉如图所示的 2 颗螺丝 4. 拆掉整个组件



C: 5. 拆掉灯泡的连接线 6. 用防静电套拆掉灯泡

D: 换一个新灯泡

6. 设置机器

6.1 开机显示

每次打开机器时，灯具将运行内置程序进行自检并调整各电机至其初始位置，显示屏将如图 4 所示，你有可能听到 20 秒左右嘈杂的声音。如果在自检过程中出现错误，它会显示警告图标，按住 ENTER 按钮 5 秒可查看错误信息。自检完成后，灯具准备接收 DMX 信号，显示屏将如图 5 所示。



图.4



图.5

图 5 说明:

底座 40° C	当前底部温度为 40° C
001	当前地址
模式 1 19h.	当前通道模式为模式 1 (19 通道)

6.2 主要功能

打开机器, 按 MENU 按钮进入菜单模式, 使用 UP 和 DOWN 按钮查找菜单, 当预设菜单显示在显示屏上时, 按 ENTER 按钮确认, 使用 UP 和 DOWN 按钮选择子菜单, 按 ENTER 按钮保存设定或自动返回上一级菜单。按 MENU 按钮返回, 或等待一分钟后自动退出菜单模式。无电源连接时, 按 UP 按钮 1 分钟可进入菜单模式, 设置完后, 按 MENU 按钮或等待一分钟后自动退出断电设置功能。主要的功能显示如下 (灰色为预设值):

3 芯 XLR : PIN 1: GND, PIN 2: 负信号, PIN 3: 正信号。

5 芯 XLR : PIN 1: GND, PIN 2: 负信号, PIN 3: 正信号, PIN4/PIN5: 未使用

7.2 通道设置

按 MENU 按钮进入菜单模式, 选择 DMX 功能, 按 ENTER 按钮确认, 当前的通道模式会在显示屏上闪烁, 用 UP 和 DOWN 按钮来选择模式 1 (19 通道) 或模式 2 (16 通道) 或模式 3 (20 通道), 按 ENTER 按钮保存, 按 MENU 按钮返回上一级菜单或等待一分钟自动退出菜单模式。

7.3 地址设置

适用通用 DMX 控制器来控制灯具时, 你需要为灯具设置起始地址 (1-512), 以便机器能接收到 DMX 信号。

按 MENU 按钮进入菜单模式, 选择 DMX 功能, 按 ENTER 按钮确认, 当前的地址会在显示屏上闪烁, 然后用 UP/DOWN 按钮来选择地址码 (1-512), 按 ENTER 按钮保存。按 MENU 按钮返回上一级菜单或等待一分钟自动退出菜单模式。

请参考以下的图表, 设置前 4 台灯具的地址码

通道模式	灯具 1 地址码	灯具 2 地址码	灯具 3 地址码	灯具 4 地址码
19 通道	1	20	39	58
16 通道	1	17	33	49
20 通道	1	21	41	61

7.4 DMX 512 通道

请参考以下通道图来控制灯具

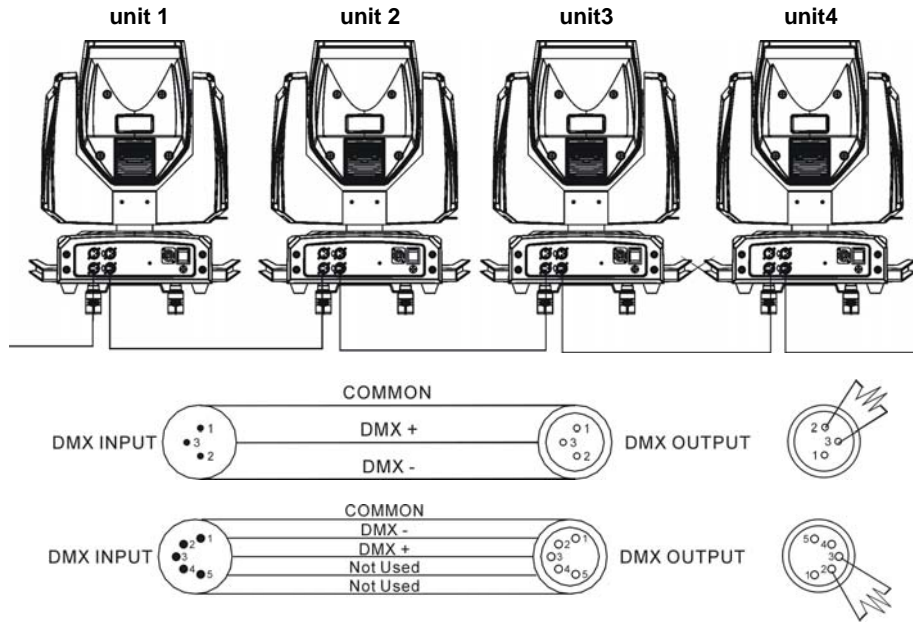
注意:

1. 如果切断 DMX 信号, 灯具会保持断开信号前的状态, 除非重新设置。
2. 在“功能”通道, 保持通道值大概 5 秒, 灯具将运行相应的功能。

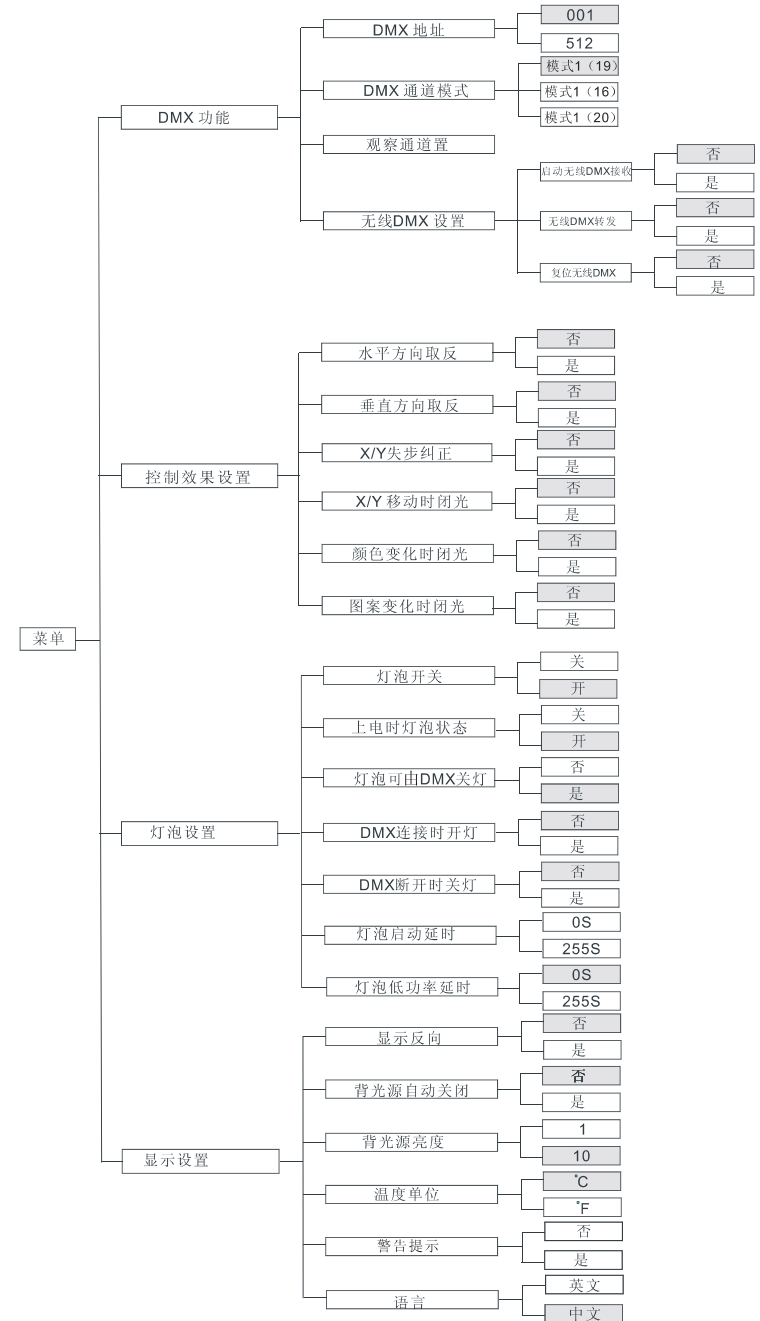
的维修中心联系。

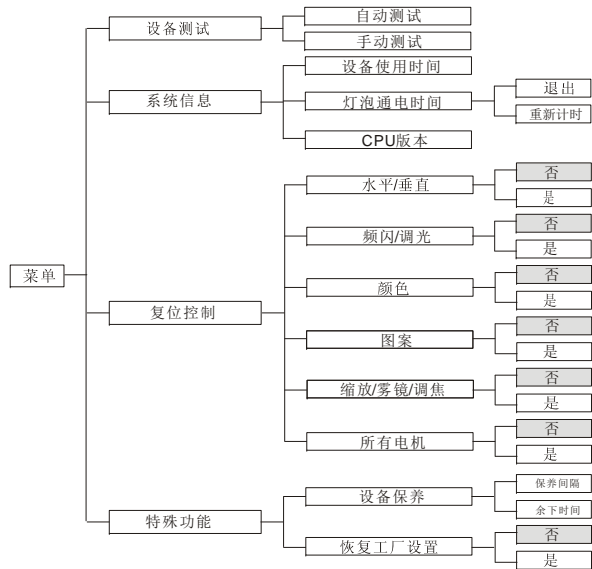
7. 通用 DMX 控制器控制

7.1 连接



1. 为了减少信号错误，避免传输过程中信号减弱和干扰，可以在最后一台机器的 DMX 输出端的 2 芯和 3 芯之间加一个 120OHM 1/4W 的电阻。
2. 用 XLR 信号线连接灯具，一端接到灯具的输出口，另一端接到下一个灯具的输入口。XLR 信号线只能用于串联，不可以并联。DMX512 信号传输速度很快。信号线损坏，焊接处不牢，接触不好等，都会影响信号传输，致使系统关闭
3. 当某个单元的机器电源断路时，DMX 输出和输入的连接是旁通的，以便维持 DMX 线路的连通。
4. 每盏灯都要有一个地址码，能够接收控台发出的信息，范围在 0-511 之间（通常 0&1 和 1 相同）。
5. DMX512 系统的终端需要装配一个终端器，以减少信号传输出现错误。
6. 3 芯 XLR 连接器比 5 芯 XLR 要更普遍一些：





DMX 功能

进入 MENU 模式，选择 **DMX 功能**，按 ENTER 按钮确认，使用 UP/DOWN 按钮来选择：**DMX 地址**、**DMX 通道模式**、**观察通道值**或**无线 DMX 设置**。

DMX 地址

选择 **DMX 地址**，按 ENTER 按钮确认，当前的 DMX 地址会在显示屏上显示，用 UP/DOWN 按钮来选择 1~512 地址，按 ENTER 按钮保存。按 MENU 按钮退回到上一级菜单或等待一分钟自动退出菜单模式。

DMX 通道模式

选择 **DMX 通道模式**，按 ENTER 按钮确认，当前的通道模式会在显示屏上显示，使用 UP/DOWN 按钮来选择：**模式 1**（19 个通道）、**模式 2**（16 个通道）或**模式 3**（20 个通道），按 ENTER 按钮保存。按 MENU 按钮退回到上一级菜单或等待一分钟自动退出菜单模式。

观察通道值

选择**观察通道值**，按 ENTER 按钮确认，当前的通道和它的值将显示在屏幕上。使用 UP/DOWN 按钮可查看其他的通道值。按 MENU 按钮退回到上一级菜单或等待一分钟自动退出菜单模式。

调焦

进入初始设置菜单，选择**调焦**，按 ENTER 按钮确认，当前的位置会在显示屏上显示，用 UP/DOWN 按钮来调整聚焦初始位置（0-255），按 ENTER 按钮保存。按 MENU 按钮退出

雾化镜

进入初始设置菜单，选择**雾化镜**，按 ENTER 按钮确认，当前的位置会在显示屏上显示，用 UP/DOWN 按钮来调整雾化初始位置（0-255），按 ENTER 按钮保存。按 MENU 按钮退出

6.4. 错误信息

启动灯泡失败

没有安装灯泡或某些电线损坏。

温度检测板错误

温度检测板可能损坏

灯过热，电源关闭

检测温度高于 110° C，请检查机器通风是否良好，风扇或温度控制板是否损坏

灯泡过热处于低功率状态运行

检测温度高于 105° C，机器将会在低功率状态下运行

灯具保养

灯具保养剩余时间为 0，请进入菜单模式并重新设定保养剩余时间。

灯亮超过 700 个小时

灯泡工作超过 700 个小时，请关闭灯具

起始记忆错误

记忆 IC 损坏

CPU 版本错误

PC 板或某些电线损坏

水平复位错误，水平编码错误，垂直复位错误，垂直编码错误，频闪复位失败，调光复位失败，颜色盘复位失败，图案盘复位失败，雾化镜复位失败。

打开或重新设置机器时有可能发生以上的状况，可能是某些零件例如 PC 板损坏。请与授权

垂直

进入初始设置菜单，选择**垂直**，按 ENTER 按钮确认，当前的位置会在显示屏上显示，用 UP/DOWN 按钮来调整垂直初始位置（-128-127），按 ENTER 按钮保存。按 MENU 按钮退出。

频闪

进入初始设置菜单，选择**频闪**，按 ENTER 按钮确认，当前的位置会在显示屏上显示，用 UP/DOWN 按钮来调整频闪光初始位置（0-255），按 ENTER 按钮保存。按 MENU 按钮退出。

颜色盘

进入初始设置菜单，选择**颜色盘**，按 ENTER 按钮确认，当前的位置会在显示屏上显示，用 UP/DOWN 按钮来调整颜色盘初始位置（-128-127），按 ENTER 按钮保存。按 MENU 按钮退出。

图案盘

进入初始设置菜单，选择**图案盘**，按 ENTER 按钮确认，当前的位置会在显示屏上显示，用 UP/DOWN 按钮来调整图案盘初始位置（-128-127），按 ENTER 按钮保存。按 MENU 按钮退出。

棱镜盘

进入初始设置菜单，选择**棱镜盘**，按 ENTER 按钮确认，当前的位置会在显示屏上显示，用 UP/DOWN 按钮来调整棱镜盘初始位置（0-255），按 ENTER 按钮保存。按 MENU 按钮退出。

棱镜自转

进入初始设置菜单，选择**棱镜自转**，按 ENTER 按钮确认，当前的位置会在显示屏上显示，用 UP/DOWN 按钮来调整棱镜自转初始位置（-128-127），按 ENTER 按钮保存。按 MENU 按钮退出。

缩放

进入初始设置菜单，选择**缩放**，按 ENTER 按钮确认，当前的位置会在显示屏上显示，用 UP/DOWN 按钮来调整缩放初始位置（0-255），按 ENTER 按钮保存。按 MENU 按钮退出。

无线 DMX 设定

（仅适用于无线控制灯具，如果使用普通控制器，请将无线 DMX 设定都设置为**否**。）

选择**无线 DMX 设定**，按 ENTER 按钮确认，使用 UP/DOWN 按钮选择：**启动无线 DMX 接收**，**无线 DMX 转发**，**复位无线 DMX**，按 ENTER 按钮保存。按 MENU 按钮退回到上一级菜单或等待一分钟自动退出菜单模式。

启动无线 DMX 接收

选择**启动无线 DMX 接收**，按 ENTER 按钮确认，使用 UP/DOWN 按钮来选择：**否**（不接收无线信号）或**是**（接收无线信号），按 ENTER 按钮保存。按 MENU 按钮退回到上一级菜单或等待一分钟自动退出菜单模式。

（设定为接收无线信号状态，LED 电源指示灯将闪烁）

无线 DMX 转发

选择**无线 DMX 转发**，按 ENTER 按钮确认，使用 UP/DOWN 按钮选择：**否**或**是**，按 ENTER 按钮保存。按 MENU 按钮退回到上一级菜单或等待一分钟自动退出菜单模式。

复位无线 DMX

选择**复位无线 DMX**，按 ENTER 按钮确认，使用 UP/DOWN 按钮来选择：**否**或**是**（拒绝无线信号），按 ENTER 按钮保存。按 MENU 按钮退回到上一级菜单或等待一分钟自动退出菜单模式。

控制效果设置

进入 MENU(菜单)模式，选择**控制效果设置**，按 ENTER 按钮确认，使用 UP/DOWN 按钮来选择：**水平方向取反**，**垂直方向取反**，**X/Y 失步纠正**，**X/Y 移动时闭光**，**颜色变化时闭光**，**图案变化时闭光**。

水平方向取反

选择**水平方向取反**，按 ENTER 按钮确认，当前的模式会在显示屏上显示，通过 UP/DOWN 按钮来选择：**否**(正常运行)或**是**(水平方向取反)，按 ENTER 按钮保存。按 MENU 按钮退回到上一级菜单或等待一分钟自动退出菜单模式。

垂直方向取反

选择**垂直方向取反**，按 ENTER 按钮确认，当前的模式会在显示屏上显示，通过 UP/DOWN 按钮来选择：**否**(正常运行)或**是**(垂直方向取反)，按 ENTER 按钮保存。按 MENU 按钮退

到上一级菜单或等待一分钟自动退出菜单模式。

X/Y 失步纠正

选择 **X/Y 失步纠正**，按 ENTER 按钮确认，当前的模式会在显示屏上显示，通过 UP/DOWN 按钮来选择：**否**(X/Y 失步时将保持失步状态)或**是** (X/Y 失步时将自动纠正)，按 ENTER 按钮保存。按 MENU 按钮退回到上一级菜单或等待一分钟自动退出菜单模式。

X/Y 移动时闭光

选择 **X/Y 移动时闭光**，按 ENTER 按钮确认，当前的模式会在显示屏上显示，通过 UP/DOWN 按钮来选择：**否**(正常)或**是**(X/Y 移动时闭光)，按 ENTER 按钮保存。按 MENU 按钮退回到上一级菜单或等待一分钟自动退出菜单模式。

颜色变化时闭光

选择 **颜色变化时闭光**，按 ENTER 按钮确认，当前的模式会在显示屏上显示，通过 UP/DOWN 按钮来选择：**否**(正常)或**是**(颜色变化时闭光)，按 ENTER 按钮保存。按 MENU 按钮退回到上一级菜单或等待一分钟自动退出菜单模式。

图案变化时闭光

选择 **图案变化时闭光**，按 ENTER 按钮确认，当前的模式会在显示屏上显示，通过 UP/DOWN 按钮来选择：**否**(正常)或**是**(图案变化时闭光)，按 ENTER 按钮保存。按 MENU 按钮退回到上一级菜单或等待一分钟自动退出菜单模式。

灯泡设置

注意： 检测温度在 45° C 以下时，灯泡方可点亮。

进入菜单模式，选择 **灯泡设置**，按 ENTER 按钮确认，通过 UP/DOWN 按钮来选择：**灯泡开关**，上电时灯泡状态，灯泡可由 DMX 关灯，DMX 连接时开灯，DMX 断开时关灯，灯泡散热方式，灯泡启动延时，灯泡低功率延时。

灯泡开关

选择 **灯泡开关**，按 ENTER 按钮确认，当前的模式会在显示屏上显示，通过 UP/DOWN 按钮来选择：**关**(关灯)或**开**(开灯)，按 ENTER 按钮保存。按 MENU 按钮退回到上一级菜单或等待一分钟自动退出菜单模式。

上电时灯泡状态

选择 **上电时灯泡状态**，按 ENTER 按钮确认，当前的模式会在显示灯上显示，通过 UP/DOWN

设备保养

选择 **设备保养**，按 ENTER 按钮确认，用 UP/DOWN 按钮来选择保养间隔和余下时间。

保养间隔

选择 **保养间隔**，按 ENTER 按钮确认，显示屏上将显示保养间隔时间，按 MENU 按钮退出。

余下时间

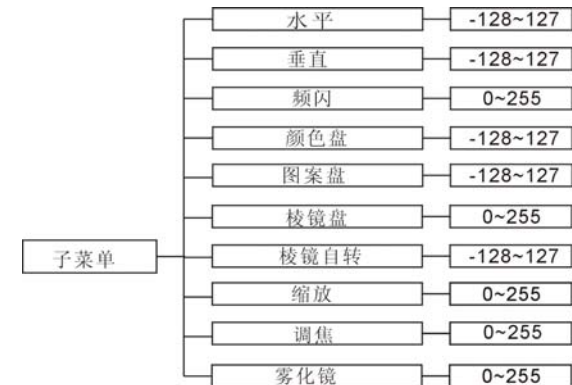
选择 **余下时间**，按 ENTER 按钮确认，屏幕上将显示剩余时间，再按 ENTER 按钮，用 UP/DOWN 按钮来选择退出和重新计时，按 MENU 按钮退出。

恢复工厂设置

选择 **恢复工厂设置**，按 ENTER 按钮确认，机器将恢复出厂时的设置并退出菜单。

6.3.初始位置的调整

按 MENU 按钮进入菜单模式，然后按 ENTER 按钮大概 3 秒进入初始设置菜单调整各电机的初始位置。按 ENTER 按钮确认。用 UP/DOWN 按钮来选择子菜单，按 ENTER 按钮来保存并自动返回上一层菜单。按 MENU 按钮退出。



水平

进入初始设置菜单，选择 **水平**，按 ENTER 按钮确认，当前的位置会在显示屏上显示，用 UP/DOWN 按钮来调整水平初始位置 (-128-127)，按 ENTER 按钮保存。按 MENU 按钮退出。

复位控制

进入菜单模式，选择**复位控制**，按 ENTER 按钮确认，用 UP/DOWN 按钮来选择：**水平/垂直**，**频闪/调光**，**颜色**，**图案**，**缩放/雾化/聚焦**或**所有电机**。

水平/垂直

选择**水平/垂直**，按 ENTER 按钮确认，用 UP/DOWN 按钮来选择：否或是(机器运行将运行内置程序来恢复水平和垂直的初始位置)按 ENTER 按钮保存。按 MENU 按钮退出。

频闪/调光

选择**频闪/调光**，按 ENTER 按钮确认，使用 UP/DOWN 按钮来选择：否或是(机器运行将运行内置程序来恢复频闪/调光的初始位置)。按 ENTER 按钮保存。按 MENU 按钮退出。

颜色

选择**颜色**，按 ENTER 按钮确认，使用 UP/DOWN 按钮来选择：否或是 (机器运行将运行内置程序来恢复颜色的初始位置)。按 ENTER 按钮保存。按 MENU 按钮退出。

图案

选择**图案**，按 ENTER 按钮确认，使用 UP/DOWN 按钮来选择：否或是是(机器运行将运行内置程序来恢复图案的初始位置)。按 ENTER 按钮保存。按 MENU 按钮退出。

缩放/雾化镜/调焦

选择**缩放/雾化/聚焦**，按 ENTER 按钮确认，使用 UP/DOWN 按钮来选择：否或是(机器运行将运行内置程序来恢复缩放/雾化/聚焦的初始位置)。按 ENTER 按钮保存。按 MENU 按钮退出。

所有电机

选择**所有电机**，按 ENTER 按钮确认，使用 UP/DOWN 按钮来选择：否或是 (机器运行将运行内置程序来恢复所有电机初始位置)。按 ENTER 按钮保存。按 MENU 按钮退出。

特殊功能

进入菜单模式，选择**特殊功能**，按 ENTER 按钮确认，用 UP/DOWN 按钮来选择：**设备保养**，**恢复工厂设备**。

按钮来选择：**关**(打开电源时，灯泡灭)或**开**(打开电源时，灯泡开)，按 ENTER 按钮保存，按 MENU 按钮退回到上一级菜单或等待一分钟自动退出菜单模式。

灯泡可由 DMX 关灯

选择**灯泡可由 DMX 关灯**，按 ENTER 按钮确认，当前的模式会在显示屏上显示，通过 UP/DOWN 按钮来选择：**否**(不可以通过 DMX 控制器关灯)或**是**(可以通过 DMX 控制器关灯)，按 ENTER 按钮保存。按 MENU 按钮退回到上一级菜单或等待一分钟自动退出菜单模式。

(当设置为可通过 DMX 控制器控制关灯时，将“**特殊功能**”的通道值调整到“**灯灭**”范围，当选择“**是**”模式的时候，等待 5 秒后灯泡将熄灭)

DMX 连接时开灯

选择**DMX 连接时开灯**，按 ENTER 按钮确认，当前的模式会在显示屏上显示，通过 UP/DOWN 按钮来选择：**否**(不可以通过 DMX 控制器开灯)或**是**(可以通过 DMX 控制器开灯)，按 ENTER 按钮保存。按 MENU 按钮退回到上一级菜单或等待一分钟自动退出菜单模式。

(如果通过 DMX 控制器开灯，灯没有亮，请重新连接 DMX 控制器)

DMX 断开时关灯

选择**DMX 断开时关灯**，按 ENTER 按钮确认，当前的模式会在显示屏上显示，通过 UP/DOWN 按钮来选择：**否**(切断 DMX 信号时保持现状)或**是**(切断 DMX 信号时灯泡熄灭)，按 ENTER 按钮保存。按 MENU 按钮退回到上一级菜单或等待一分钟自动退出菜单模式。

灯泡启动延时

选择**灯泡启动延时**，按 ENTER 按钮确认，当前的模式会在显示屏上显示，通过 UP/DOWN 按钮来选择上电延时时间 (0~255 秒)，按 ENTER 按钮保存。按 MENU 按钮退回到上一级菜单或等待一分钟自动退出菜单模式。

灯泡低功率延时

选择**灯泡低功率延时**，按 ENTER 按钮确认，当前的模式会在显示屏上显示，通过 UP/DOWN 按钮来选择上电延时时间 (0~255 秒)，按 ENTER 按钮保存。按 MENU 按钮退回到上一级菜单或等待一分钟自动退出菜单模式。

(当设置低功率延时时间为 3 秒时，闭光后 3 秒，灯泡将降到半功率运行)

显示设置

进入 MENU 模式，选择**显示设置**，按 ENTER 按钮确认，通过 UP/DOWN 来选择：**显示反**

向，**背光源自动关闭**，**背光源亮度**，**温度单位**，**警告提示**或**语言**。

显示反向

选择**显示反向**，按 ENTER 按钮确认，当前的模式会在显示屏上显示，通过 UP/DOWN 按钮来选择：**否(正常)或是(显示反向)**，按 ENTER 按钮保存。按 MENU 按钮退回到上一级菜单或等待一分钟自动退出菜单模式。

背光源自动关闭

选择**背光源自动关闭**，按 ENTER 按钮确认，当前的模式会在显示屏上显示，通过 UP/DOWN 按钮来选择：**否(正常)或是(背光源自动关闭在退出菜单模式一分钟后熄灭)**，按 ENTER 按钮保存。按 MENU 按钮退回到上一级菜单或等待一分钟自动退出菜单模式。

背光源亮度

选择**背光源亮度**，按 ENTER 按钮确认，当前的模式会在显示屏上显示，通过 UP/DOWN 按钮来调整背光源亮度从 1（黑）到 10（亮），按 ENTER 按钮保存。按 ENTER 按钮保存。按 MENU 按钮退回到上一级菜单或等待一分钟自动退出菜单模式。

温度单位

选择**温度单位**，按 ENTER 按钮确认，当前的模式会在显示屏上显示，通过 UP/DOWN 按钮来选择：**℃或℉**，按 ENTER 按钮保存。按 MENU 按钮退回到上一级菜单或等待一分钟自动退出菜单模式。

警告提示

选择**警告提示**，按 ENTER 按钮确认，当前的模式会在显示屏上显示，使用 UP/DOWN 按钮来选择：**是或否**，按 ENTER 按钮保存。按 MENU 按钮退回到上一级菜单或等待一分钟自动退出菜单模式。

语言

选择**语言**，按 ENTER 按钮确认，当前的模式会在显示屏上显示，使用 UP/DOWN 按钮来选择：**英文或中文**，按 ENTER 按钮保存。按 MENU 按钮退回到上一级菜单或等待一分钟自动退出菜单模式。

设备测试

进入菜单模式，选择**设备测试**，按 ENTER 按钮确认，通过 UP/DOWN 按钮来选择：**自动测**

试，手动测试。

自动测试

选择自动测试,按 ENTER 按钮确认，机器会运行内置程序测试水平、垂直、颜色、图案盘、图案盘自转、频闪、调光、棱镜盘、棱镜盘自转、雾化、聚焦、灯泡开关。按 MENU 按钮退回到上一级菜单或者测试结束后返回菜单模式。

手动测试

选择手动测试，按 Enter 按钮确认，当前的通道会在显示屏上显示。用 UP/DOWN 按钮来选择通道：按 ENTER 按钮确认，然后用 UP/DOWN 按钮来调整通道值，按 ENTER 按钮来保存，机器会按通道的值运行。按 Menu 按钮退回到上一级菜单或等待一分钟自动退出菜单模式。

（退出手动测试菜单后所有的通道值将变成零）

系统信息

进入菜单模式，选择**系统信息**，按 ENTER 按钮确认，用 UP/DOWN 按钮来选择：**设备使用时间**，**灯泡通电时间**，**CPU 版本**。

设备使用时间

选择**设备使用时间**，按 ENTER 按钮确认，显示屏上将显示灯具运行的时间，按 MENU 按钮退出。

灯泡通电时间

选择**灯泡通电时间**，按 ENTER 按钮确认，显示屏上将显示灯泡工作的时间，按 ENTER 按钮确认。用 UP/DOWN 按钮来选择：**退出或是重新计时**，按 ENTER 按钮确认。按 MENU 按钮退出。

CPU 版本

选择**CPU 版本**，按 ENTER 按钮确认，显示屏上将显示设备的 CPU 版本，按 MENU 按钮退出。