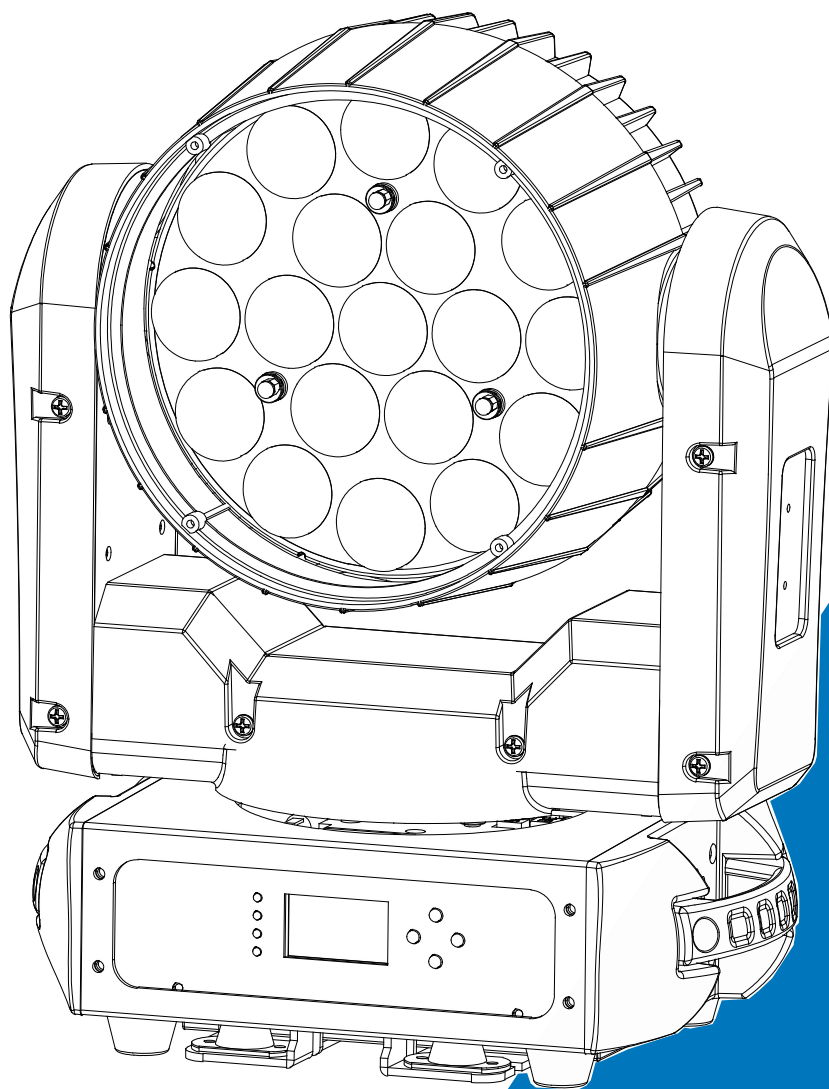




ATTRACT 1915

AP-LED1915



说明书

使用前请仔细阅读此说明书

目 录

1. 安全向导	2
2. 技术规格	3
3. 如何设置灯具	5
3.1 控制面板	5
3.2 主要功能	6
3.3 初始位置调整	14
4. 通用 DMX 控制器控制	14
4.1 DMX 512 连接	14
4.2 地址码设置	15
4.3 DMX 512 通道	16
5. 故障处理	25
6. 设备清洁	26

1. 安全向导



请仔细阅读此说明书，已包括了安装、使用和维护等重要信息。

警告

- 请保存此说明书作为将来的咨询依据；如果你向其他用户推销此产品，请确保他们也得到此手册。
- 在使用产品前，请打开仔细检查，看产品是否有运输造成的损伤。
- 运行前确保电源电压与设备要求电源电压相符。
- 把导电体接地以防电击。
- 设备只允许在室内干燥处使用。
- 必须把设备安装在通风良好处，至少距离邻近平面 50 厘米，确保通风间隙不被堵塞。
- 灯具重新放置时请断开主电源。
- 设备运行时旁边不能放置可燃物品，有起火危险。
- 固定设备时要使用安全的绳具，不能徒手拎提设备，要同时托起底部。
- 最大环境温度为 40 度，温度高于 40 度时禁止运行。
- 设备表面温度可达 75 度，运行时禁止徒手触摸外壳。
- 出现严重运行故障时，立即停止使用该设备；不要试图独自维修，非专业人士独自维修可导致其损坏和功能故障，请与就近已授权的技术助理中心联系。
- 运行时禁止触摸电源，高电压可能会引起电击危险。
- 当外壳、透镜或紫外线过滤器出现明显损坏时必须更换
- 灯具内部没有用户可以使用的零部件。不要随便打开外壳。
- 灯具使用非用户更换的 LED 光源，灯具内的光源应由制造商或其服务代理商或有类似资格的人来更换。

安装：

灯具应该用螺丝固定快锁挂钩上。要确保安装牢固，以防在运行时颤动滑落。还要确保连接灯具的结构能够支撑灯具 10 倍的重量。同时在安装灯具的时候们还要使用一条安全绳子能够支持灯具 12 倍的重量。

设备的安装应该由专业人员进行，同时还要安装在人们不能随意接触到的地方上面或者没有人随意经过的地方。

2. 技术规格

产品执行 GB7000.1-2015, GB7000.217-2008 标准。

输入电源:

AC 100~240V, 50/60Hz

功率:

270W

光源:

19x20W RGBW LED

缩放角度:

10°~60°

移动:

水平: 540°

垂直: 270°

精度: 16 bit 精度扫描

校正: X 轴/Y 轴位置自动校正

调光/频闪:

0~100%顺滑调光, 多种速度频闪效果

控制:

通道模式: 16/28/32 通道

控制模式: DMX512

软件升级: 通过 DMX 连接更新软件

结构:

显示屏: LCD 显示屏

信号输入/输出: 三芯和五芯卡侬头插座

电源插座: 电源连接器输入/输出

防护等级: IP20

主要特点:

线性调焦系统

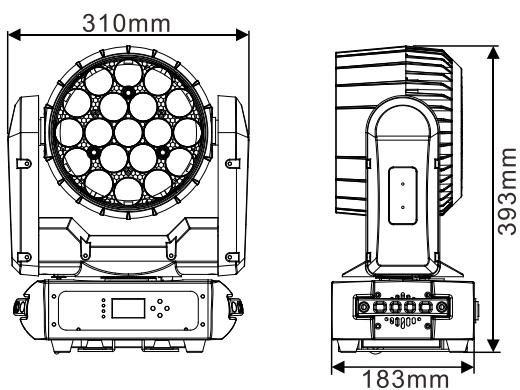
分圈控制, 卓越的色彩宏效果

运行速度快、操作无噪音、无闪烁

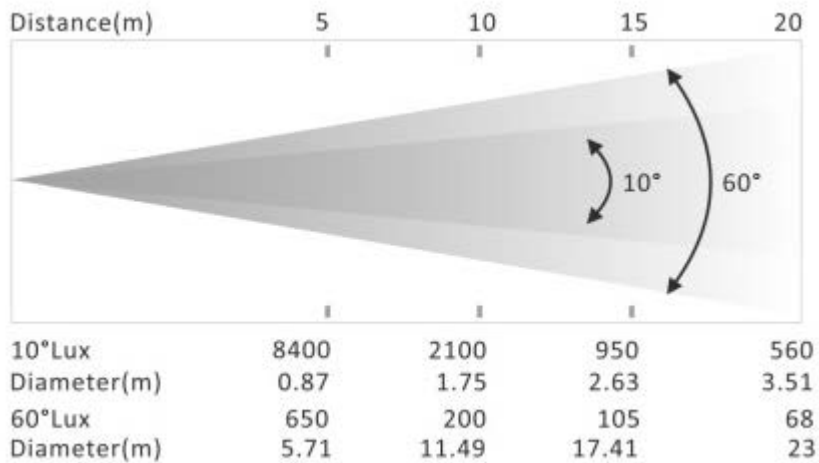
尺寸/重量:

公制: 310x183x393mm, 9kgs

英制: 12.2"x7.2"x15.4" in, 19.8lbs



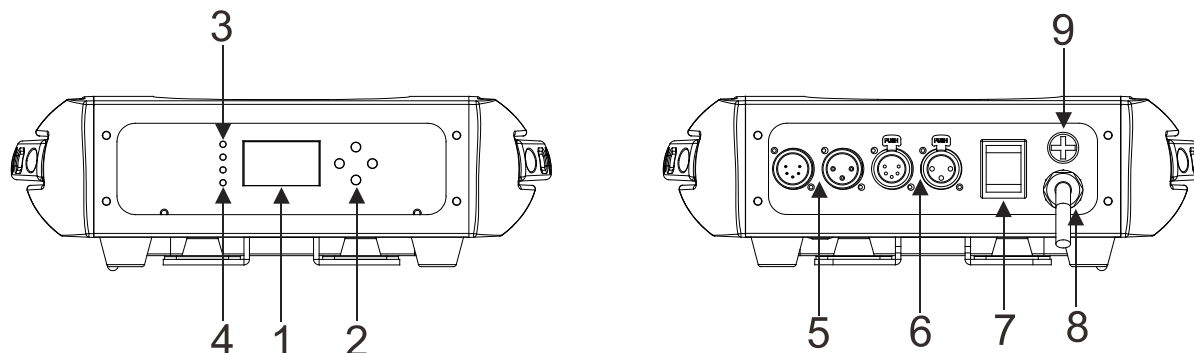
照度图:



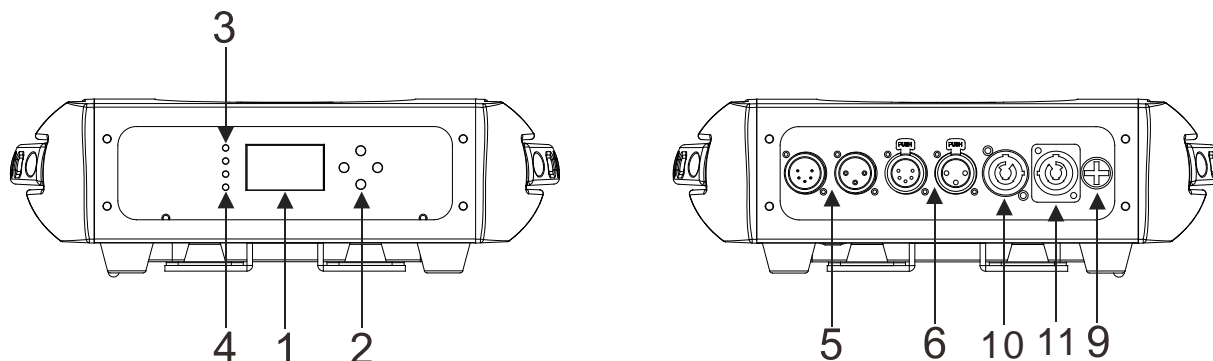
3. 如何设置灯具

3.1 控制面板

直出线版本:



POWERCON 版本:



1. 显示屏: 显示功能菜单及所选功能

2. 按钮:

MENU	进入菜单选择功能	
▼ DOWN	选择下一个菜单选项	
▲ UP	选择上一个菜单选项	
ENTER	确认所选功能	

LED 指示灯:

3. POWER	亮	连接电源
4. DMX	亮	输入 DMX 信号

5. DMX 信号输入:

DMX512 连接, 使用 3-PIN/5-PIN XLR 信号线连接 DMX 控制台与灯具, 并输入 DMX 信号

6. DMX 信号输出:

DMX512 连接, 使用 3-PIN/5-PIN XLR 信号线连接下一台灯具, 并输出 DMX 信号

7. 电源开关（直出线版本）:

打开/关闭电源

8. 电源线（直出线版本）:

连接电源供电

9. 保险管（T 6.3A）:

保护灯具免受电流过大或短路而造成的损害

10. 电源输入（POWERCON 版本）:

连接电源供电

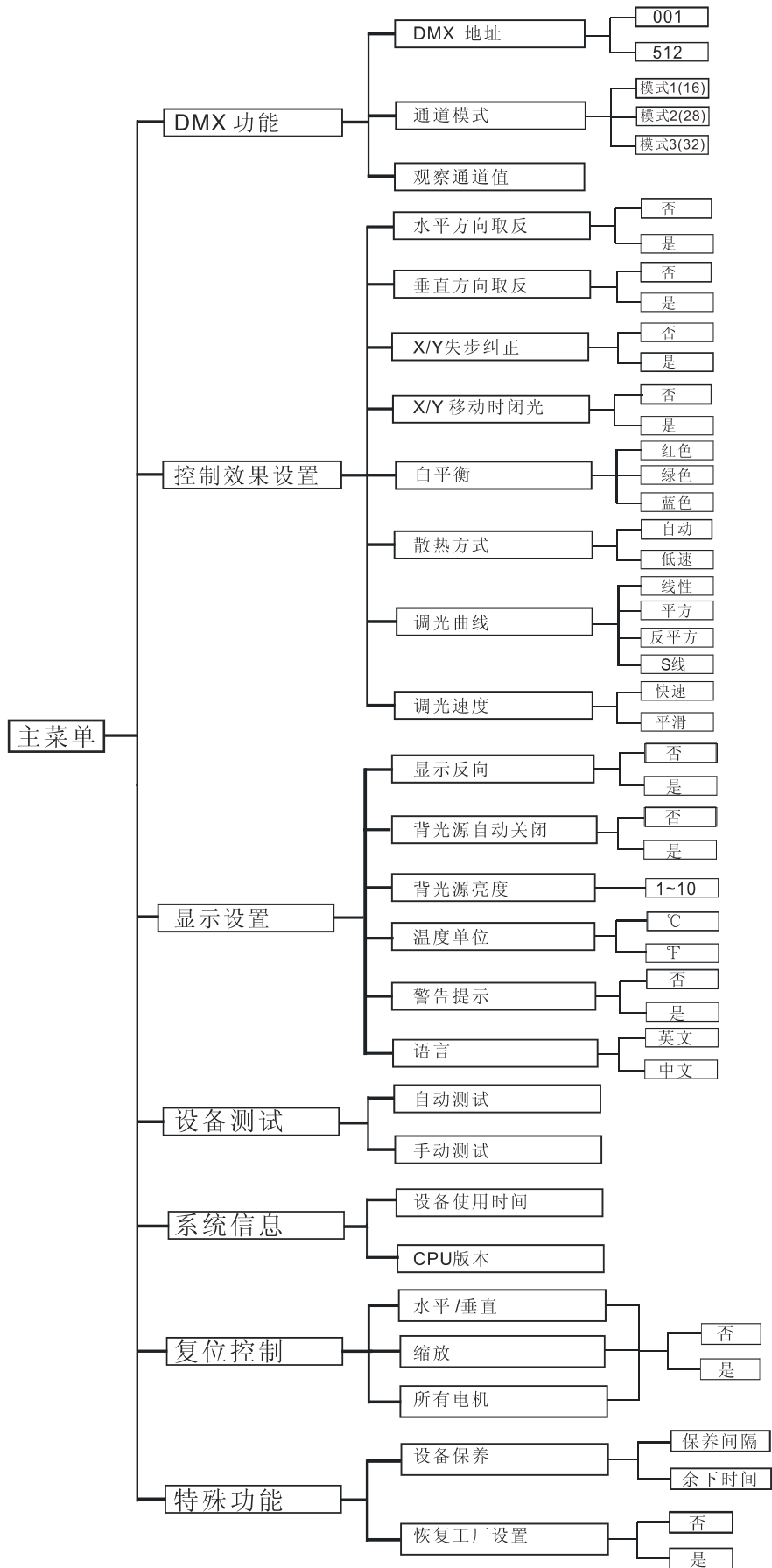
10. 电源输出（POWERCON 版本）:

连接下一台灯具

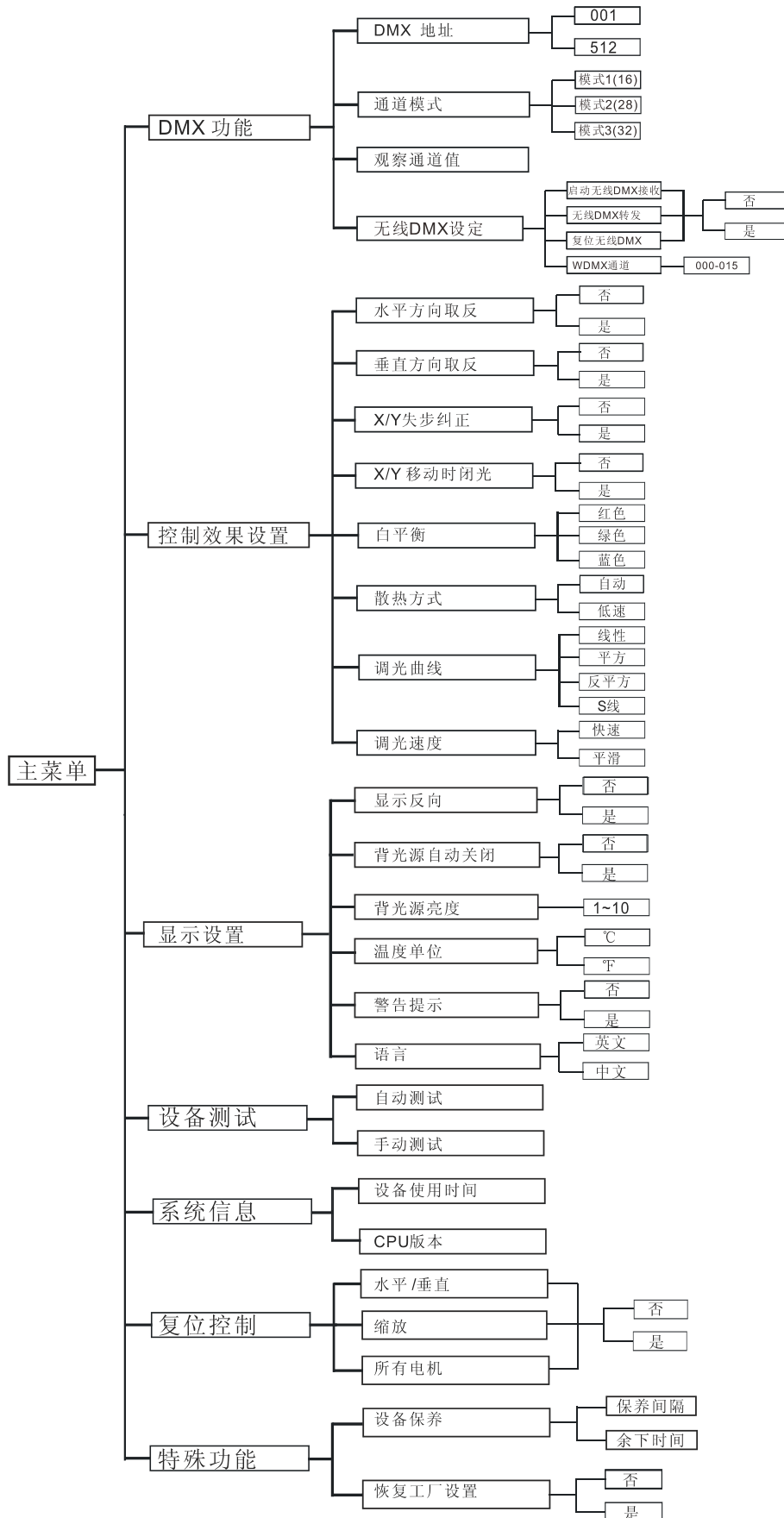
3.2 主要功能

请按下 **MENU** 按钮，选择所需功能，再按 **ENTER** 按钮确认所选功能。使用 **UP/DOWN** 按钮来选择所需模式，一旦选定所需模式，按下 **ENTER** 按钮确认，返回主菜单请按 **MENU** 按钮或者等待 1 分钟退出菜单功能。

主要功能如下：



无线开机画面菜单:



DMX 功能

进入 MENU 模式，选择 **DMX 功能**，按下 **ENTER** 按钮来确认，使用 **UP/DOWN** 按钮来选择：**DMX 地址、通道模式 或 观察通道值**。

DMX 地址

选择 **DMX 地址**，请按下 **ENTER** 按钮来确认。使用 **UP/DOWN** 按钮来调整地址 001-512，按下 **ENTER** 按钮来保存。按下 **MENU** 按钮可返回上级菜单或者等待 1 分钟退出主菜单模式。

通道模式

选择 **通道模式**，请按下 **ENTER** 按钮确认。使用 **UP/DOWN** 按钮来选择：**模式 1 (16)、模式 2 (28) 或 模式 3 (32)**，请按下 **ENTER** 按钮来保存，按下 **ENTER** 按钮可返回上级菜单或者等待 1 分钟退出菜单模式。

观察通道值

选择 **观察通道值**，请按下 **ENTER** 按钮确认。通道功能以及它的数值将会在显示屏闪烁，使用 **UP/DOWN** 按钮来查看其它的 DMX 数值。按下 **MENU** 按钮可返回上级菜单或者等待 1 分钟退出主菜单模式。

无线 DMX 设定 (无线开机画面版本)

选择 **无线 DMX 设定**，请按下 **ENTER** 按钮确认。使用 **UP/DOWN** 按钮来选择：**启动无线 DMX 接收、无线 DMX 转发、复位无线 DMX 或 WDMX 通道**，请按下 **ENTER** 按钮来保存，按下 **ENTER** 按钮可返回上级菜单或者等待 1 分钟退出菜单模式。

控制效果设置

进入 MENU 模式，选择 **控制效果设置**，请按下 **ENTER** 按钮来确定，使用 **UP/DOWN** 按钮来选择：**水平方向取反、垂直方向取反、X/Y 失步纠正、X/Y 移动时闭光、白平衡、散热方式、调光曲线 或 调光速度**。

水平方向取反

选择 **水平反向取反**，请按下 **ENTER** 按钮确认。使用 **UP/DOWN** 按钮来选择：**否 (正常) 或 是 (水平反向取反)**，请按下 **ENTER** 按钮来保存，按下 **ENTER** 按钮可返回上级菜单或者等待 1 分钟退出菜单模式。

垂直方向取反

选择 **垂直方向取反**，请按下 **ENTER** 按钮确认。使用 **UP/DOWN** 按钮来选择：**否**（正常）或 **是**（垂直方向取反），按下 **ENTER** 按钮来保存，按下 **MENU** 按钮可返回上级菜单或者等待 1 分钟退出菜单模式。

X/Y 失步纠正

选择 **X/Y 失步纠正**，请按下 **ENTER** 按钮来确认。使用 **UP/DOWN** 按钮来选择：**否**（X/Y 失步时将保持失步状态）或 **是**（X/Y 失步时将自动纠正），按下 **MENU** 按钮可返回上级菜单或者等待 1 分钟退出菜单模式。

X/Y 移动时闭光

选择 **X/Y 移动时闭光**，请按下 **ENTER** 按钮来确认。使用 **UP/DOWN** 按钮来选择：**否**（正常）或 **是**（X/Y 移动时闭光），按下 **ENTER** 按钮来保存。按下 **MENU** 按钮可返回上级菜单或者等待 1 分钟退出菜单模式。

白平衡

选择 **白平衡**，请按下 **ENTER** 按钮确认。使用 **UP/DOWN** 按钮来选择：**红色、绿色** 或 **蓝色**。一旦选择，请按下 **ENTER** 按钮确认，使用 **UP/DOWN** 按钮在 125-255 之间调节调整颜色亮度，按下 **ENTER** 按钮来保存。按下 **MENU** 按钮可返回上级菜单或者等待 1 分钟退出菜单模式。

散热方式

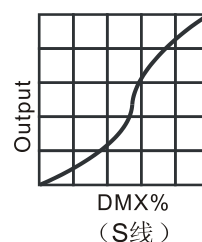
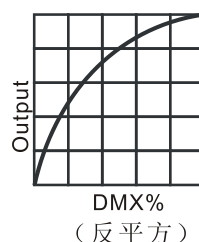
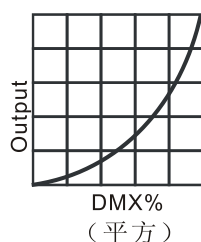
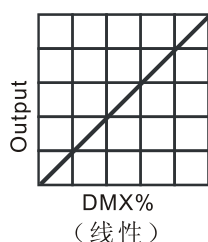
选择 **散热方式**，请按下 **ENTER** 按钮确认。使用 **UP/DOWN** 按钮来选择：**自动** 或 **低速**。一旦选择，请按下 **ENTER** 按钮确认。按下 **MENU** 按钮可返回上级菜单或者等待 1 分钟退出菜单模式。

调光曲线

选择 **调光曲线**，请按下 **ENTER** 按钮确认。使用 **UP/DOWN** 按钮来选择：**线性、平方、反平方** 或 **S 线**。一旦选择，请按下 **ENTER** 按钮确认。按下 **MENU** 按钮可返回上级菜单或者等待 1 分钟退出菜单模式。

曲线详细请参照下图：

调光模式：



模式1（线性）：随着DMX值的增加，光照强度的增加趋向于线性

模式2（平方）：光照强度控制在低值时线条较精细，在高值时线条较粗

模式3（反平方）：光照强度控制在低值时线条较粗，在高值时线条较细

模式4（S线）：光照强度控制在低值、高值时线条较精细，在中间值时线条较粗

调光速度

选择 **调光速度**，请按下 **ENTER** 按钮确认。使用 **UP/DOWN** 按钮来选择：**快速** 或 **平滑**。一旦选择，请按下 **ENTER** 按钮确认。按下 **MENU** 按钮可返回上级菜单或者等待 1 分钟退出菜单模式。

显示设置

进入 MENU 模式，选择 **显示设置**，请按下 **ENTER** 按钮确认，使用 **UP/DOWN** 按钮来选择：**显示反向**、**背光源自动关闭**、**背光源亮度**、**温度单位**、**警告提示** 或 **语言**。

显示反向

选择 **显示反向**，请按下 **ENTER** 按钮来确定。使用 **UP/DOWN** 按钮来选择：**否**（正常）或 **是**（显示反向），请按下 **ENTER** 按钮来保存。按下 **MENU** 按钮可返回上级菜单或者等待 1 分钟退出菜单模式。

背光源自动关闭

选择 **背光源自动关闭**，请按下 **ENTER** 按钮来确定。使用 **UP/DOWN** 按钮来选择：**否**（正常）或 **是**（光源在退出菜单模式一分钟后熄灭），请按下 **ENTER** 按钮来保存。按下 **MENU** 按钮可返回上级菜单或者等待 1 分钟退出菜单模式。

背光源亮度

选择 **背光源亮度**，请按下 **ENTER** 按钮来确定。使用 **UP/DOWN** 按钮调整背光源亮度从 **1**（黑）到 **10**（亮），请按下 **ENTER** 按钮来保存。按下 **MENU** 按钮返回上级菜单或者等待 1 分钟退出菜单模式。

温度单位

选择 **温度单位**，请按下 **ENTER** 按钮来确定。使用 **UP/DOWN** 按钮来选择：**°C** 或 **°F**，请按下 **ENTER** 按钮来保存。按下 **MENU** 按钮可返回上级菜单或者等待 1 分钟退出菜单模式。

警告提示

选择 **警告提示**，请按下 **ENTER** 按钮来确定。使用 **UP/DOWN** 按钮来选择：**否**（灯具运行出错时不显示警告信息）或 **是**（当灯具发生错误时显示屏将会显示警告信息），请按下 **ENTER** 按钮来保存。按下 **MENU** 按钮可返回上级菜单或者等待 1 分钟退出菜单模式。

语言

选择 **语言**，请按下 **ENTER** 按钮来确定。使用 **UP/DOWN** 按钮来选择：**英文** 或 **中文**，请按下 **ENTER** 按钮来保存。按下 **MENU** 按钮可返回上级菜单或者等待 1 分钟退出菜单模式。

设备测试

进入 MENU 模式，请按下 **ENTER** 按钮确定，使用 **UP/DOWN** 按钮来选择：**自动测试** 或 **手动测试**。

自动测试

选择 **自动测试**，请按下 **ENTER** 按钮来确定，灯具将会自动运行内置程序测试水平、垂直、缩放等通道。按下 **MENU** 按钮可返回上级菜单或者等待 1 分钟退出菜单模式。

手动测试

选择 **手动测试**，请按下 **MENU** 按钮来确定。使用 **UP/DOWN** 按钮来选择通道，按下 **ENTER** 按钮来保存，然后使用 **UP/DOWN** 按钮来调整各通道数值，按下 **ENTER** 按钮来保存，灯具将会按照通道的数值运行。按下 **MENU** 按钮可返回上一级菜单或者等待 1 分钟退出菜单模式。

（退出手动模式后所有的通道数值将会归 0）

系统信息

进入 MENU 模式，选择 **系统信息**，请按下 **ENTER** 按钮来确定，使用 **UP/DOWN** 按钮来选择：**设备使用时间** 或 **CPU 版本**。

设备使用时间

选择 **设备使用时间**，请按下 **ENTER** 按钮确定，显示屏上将显示出此灯具已运行的时间，退出该模式请按 **MENU** 按钮。

CPU 版本

选择 **CPU 版本**，请按下 **ENTER** 按钮来确定，显示屏上将显示出此灯具所使用的 CPU 版本，退出该模式请按 **MENU** 按钮。

复位控制

进入 MENU 模式，选择 **复位控制**，请按 **ENTER** 按钮来保存，使用 **UP/DOWN** 按钮选择：**水平/垂直**、**缩放** 或 **所有电机**。

水平/垂直

选择 **水平/垂直**，请按 **ENTER** 按钮来确定，使用 **UP/DOWN** 按钮来选择：**否** 或 **是**（机器将会运行内置程序来对水平和垂直进行复位），请按 **ENTER** 按钮来保存。按下 **MENU** 按钮可返回上一级菜单或者等待 1 分钟退出菜单模式。

缩放

选择 **缩放**，请按 **ENTER** 按钮确定，使用 **UP/DOWN** 按钮选择：**否** 或 **是**（灯具将会自动运行内置对缩放复位），请按 **ENTER** 按钮保存。按下 **MENU** 按钮可返回上一级菜单或者等待 1 分钟退出菜单模式。

所有电机

选择 **所有电机**，请按 **ENTER** 按钮来确定，使用 **UP/DOWN** 按钮来选择：**否** 或 **是**（灯具将会运行内置功能复位所有电机），请按 **ENTER** 按钮来保存。按下 **MENU** 按钮可返回上一级菜单或者等待 1 分钟退出菜单模式。

特殊功能

进入 MENU 模式，选择 **特殊功能**，请按 **ENTER** 按钮确定，使用 **UP/DOWN** 按钮选择：**设备保养** 或 **恢复工厂设置**。

设备保养

选择 **设备保养**，请按 **ENTER** 按钮确定，使用 **UP/DOWN** 按钮选择：**保养间隔** 或 **余下时间**。

保养间隔

选择 **保养间隔**，请按 **ENTER** 按钮确定，显示屏上将会显示保养间隔时间。按下 **MENU** 按钮退出。

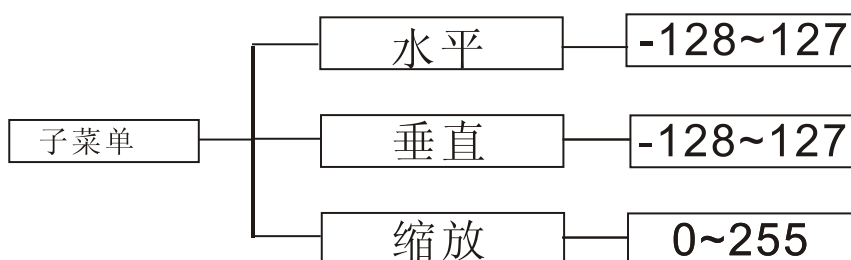
余下时间

选择 **余下时间**，请按 **ENTER** 按钮确定，显示屏上将会显示灯具的剩余时间，请按下 **ENTER** 按钮保存，使用 **UP/DOWN** 按钮来选择 **退出** 或 **重新计时**。按下 **MENU** 按钮退出。

恢复工厂设置

选择 **恢复工厂设置**，请按 **ENTER** 按钮确定，使用 **UP/DOWN** 按钮选择：**否** 或 **是**（灯具将运行内置程序，恢复出厂时的设置），按下 **ENTER** 按钮保存。按下 **MENU** 按钮退出。

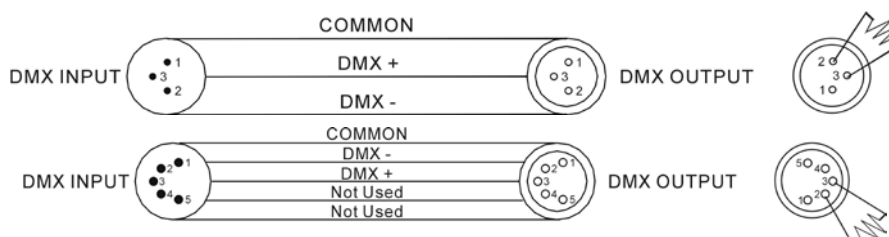
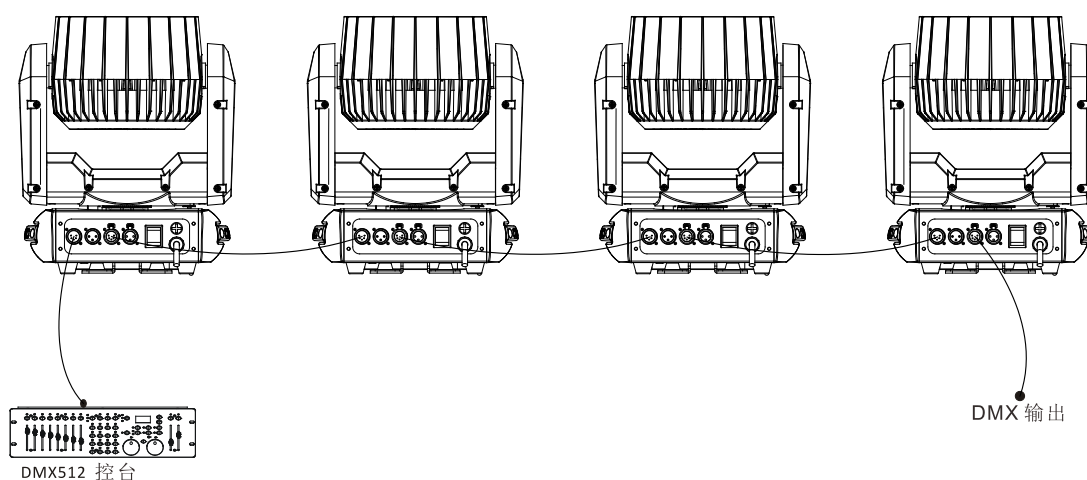
3.3 初始位置调整



在主功能菜单里，按住 **ENTER** 按钮至少 3 秒进入微调菜单，使用 **UP/DOWN** 按钮来选择：**水平**、**垂直** 或 **缩放**，按下 **ENTER** 按钮确认。使用 **UP/DOWN** 按钮来调整 **水平**、**垂直** 或 **缩放** 的初始设置。一旦确定，按下 **ENTER** 按钮保存。按 **MENU** 按钮退出。

4. 通用 DMX 控制器控制

4.1 DMX 512 连接



1. 若想使用的控制器带有 5 芯的 DMX 连接器，须使用一个 3 芯转 5 芯的转接头信号插座。
2. 在最后一盏灯上，DMX 信号线需要安装一个终端器。焊接一个 120Ω, 1/4W 的电阻在 pin2 和 pin3 之间，装进 3-pin 的 XLR 插头之内并将它插在最后一盏灯的 DMX 输出口。
3. 用 XLR 信号线连接灯具，一端接到灯具的输出口，另一端接到下一个灯具的输入口。XLR 信号线只能用于串联，不可以并联。DMX512 信号传输的速度很快。信号线损坏，焊接处不牢，接触不好等，都会影响信号传输，导致系统关闭。
4. 当某台灯具的电源断路时，DMX 输出和输入的连接是旁通的，以致可以继续维持 DMX 线路的连通。
5. 每盏灯都要一个地址码，能够接收控台发出的信息，范围在 0-512 之间（通常 0 & 1 和 1 相等）。
6. 系统的终端需要装配一个终端器，以减少信号传输出现错误。
7. 3 芯 XLR 连接器比 5 芯 XLR 连接器要更普遍一些。

3 芯 XLR: Pin 1: GND, Pin2: 负信号, Pin3: 正信号。

5 芯 XLR: Pin1: GND, Pin 2: 负信号, Pin3: 正信号, Pin 4/Pin 5: 未使用。

4.2 地址码设置

如果你使用通用 DMX 控台来控制灯具，首先要设置该灯具的地址码（1~512），以便灯具能够接收 DMX 信号。

请按下 **MENU** 按钮进入菜单模式，选择 **DMX 功能**，按下 **ENTER** 按钮来确认，选择 **DMX 地址**，按下 **ENTER** 按钮来确认，当前的地址将会在显示屏上闪烁。再使用 **UP/DOWN** 按钮来调整地址码（1~512），按下 **ENTER** 按钮保存。返回上级菜单按下 **MENU** 按钮或者等待一分钟自动退出菜单模式。

请参照以下图表来设置前 4 台灯具的 DMX 地址：

通道模式	灯具 1 地址	灯具 2 地址	灯具 3 地址	灯具 4 地址
16 通道	1	17	33	49
28 通道	1	29	57	85
32 通道	1	33	65	93

4.3 DMX 512 通道

16 通道模式 (模式 1):

通道	通道值	功能
1	000-255	水平
2	000-255	水平微调
3	000-255	垂直
4	000-255	垂直微调
5	000-255	X/Y 移动速度 由快到慢
6	000-009 010-014 015-255	特殊功能 无功能 复位 无功能
7	000-255	调光 0% ~ 100%
8	000-255	调光微调
9	000-019 020-024 025-064 065-069 070-084 085-089 090-104 105-109 110-124 125-129 130-144 145-149 150-164 165-169 170-184 185-189 190-204 205-209 210-224 225-229 230-244	频闪 无功能 开光 频闪 1: 速度由快到慢 开光 频闪 2: 快关慢开, 速度由快到慢 开光 频闪 3: 快开慢关, 速度由快到慢 开光 频闪 4: 随机频闪, 速度由快到慢 开光 频闪 5: 随机快关慢开, 速度由快到慢 开光 频闪 6: 随机快开慢关, 速度由快到慢 开光 频闪 7: 同步跳动, 速度由快到慢 开光 频闪 8: 随机跳动, 速度由快到慢 开光 频闪 9: 起伏跳动, 速度由快到慢 开光 频闪 10: 跳动, 速度由快到慢

	245-255	开光
10	000-255	红色(0% → 100%)
11	000-255	绿色(0% → 100%)
12	000-255	蓝色(0% → 100%)
13	000-255	白色(0% → 100%)
14	000-009 010-014 015-019 020-024 025-029 030-034 035-039 040-044 045-049 050-054 055-059 060-064 065-069 070-074 075-079 080-084 085-089 090-094 095-099 100-104 105-109 110-114 115-119 120-124 125-129 130-134 135-139 140-144 145-149 150-154 155-159 160-164 165-169 170-174 175-179	预设颜色 开光 颜色 1 颜色 2 颜色 3 颜色 4 颜色 5 颜色 6 颜色 7 颜色 8 颜色 9 颜色 10 颜色 11 颜色 12 颜色 13 颜色 14 颜色 15 颜色 16 颜色 17 颜色 18 颜色 19 颜色 20 颜色 21 颜色 22 颜色 23 颜色 24 颜色 25 颜色 26 颜色 27 颜色 28 颜色 29 颜色 30 颜色 31 颜色 32 颜色 33 开光

	180-201 202-207 208-229 230-234 235-239 240-244 245-249 250-255	变化, 由快到慢 停止 变化, 由慢到快 开光 颜色快跑 颜色标准跑 颜色慢跑 开光
15	000-255	缩放 60° → 10°
16	000-255	缩放微调

28 通道模式 (模式 2):

通道	通道值	功能
1	000-255	水平
2	000-255	水平微调
3	000-255	垂直
4	000-255	垂直微调
5	000-255	X/Y 移动速度 由快到慢
6	000-255	缩放 60° → 10°
7	000-255	缩放微调
8	000-009 010-014 015-255	特殊功能 无功能 复位 无功能
9	000-255	调光 0% ~ 100%
10	000-255	调光微调
11	000-019 020-024 025-064 065-069 070-084 085-089 090-104	频闪 无功能 开光 频闪 1: 速度由快到慢 开光 频闪 2: 快关慢开, 速度由快到慢 开光 频闪 3: 快开慢关, 速度由快到慢

	105-109 110-124 125-129 130-144 145-149 150-164 165-169 170-184 185-189 190-204 205-209 210-224 225-229 230-244 245-255	<p>开光</p> <p>频闪 4: 随机频闪, 速度由快到慢</p> <p>开光</p> <p>频闪 5: 随机快关慢开, 速度由快到慢</p> <p>开光</p> <p>频闪 6: 随机快开慢关, 速度由快到慢</p> <p>开光</p> <p>频闪 7: 同步跳动, 速度由快到慢</p> <p>开光</p> <p>频闪 8: 随机跳动, 速度由快到慢</p> <p>开光</p> <p>频闪 9: 起伏跳动, 速度由快到慢</p> <p>开光</p> <p>频闪 10: 跳动, 速度由快到慢</p> <p>开光</p>
12	000-255	环 1 红色(0% → 100%)
13	000-255	环 1 绿色(0% → 100%)
14	000-255	环 1 蓝色(0% → 100%)
15	000-255	环 1 白色(0% → 100%)
16	000-009 010-017 018-024 025-032 033-039 040-047 048-054 055-061 062-069 070-076 077-084 085-091 092-099 100-106 107-113 114-121 122-128 129-136 137-143 144-151 152-158	<p>环 1 预设颜色</p> <p>开光</p> <p>颜色 1</p> <p>颜色 2</p> <p>颜色 3</p> <p>颜色 4</p> <p>颜色 5</p> <p>颜色 6</p> <p>颜色 7</p> <p>颜色 8</p> <p>颜色 9</p> <p>颜色 10</p> <p>颜色 11</p> <p>颜色 12</p> <p>颜色 13</p> <p>颜色 14</p> <p>颜色 15</p> <p>颜色 16</p> <p>颜色 17</p> <p>颜色 18</p> <p>颜色 19</p> <p>颜色 20</p>

	159-165 166-173 174-180 181-188 189-195 196-203 204-210 211-217 218-225 226-232 233-240 241-247 248-255	颜色 21 颜色 22 颜色 23 颜色 24 颜色 25 颜色 26 颜色 27 颜色 28 颜色 29 颜色 30 颜色 31 颜色 32 颜色 33
17	000-255	环 2 红色(0% → 100%)
18	000-255	环 2 绿色(0% → 100%)
19	000-255	环 2 蓝色(0% → 100%)
20	000-255	环 2 白色(0% → 100%)
21	000-255	环 2 预设颜色 (与 14CH, 环 1 预设颜色相同)
22	000-255	环 3 红色(0% → 100%)
23	000-255	环 3 绿色(0% → 100%)
24	000-255	环 3 蓝色(0% → 100%)
25	000-255	环 3 白色(0% → 100%)
26	000-255	环 3 预设颜色 (与 14CH, 环 1 预设颜色相同)
27	000-007 008-022 023-037 038-052 053-067 068-082 083-097 098-112 113-127 128-142 143-157 158-172 173-187	颜色内置跑法 待机 跑法 1 跑法 2 跑法 3 跑法 4 跑法 5 跑法 6 跑法 7 跑法 8 跑法 9 跑法 10 跑法 11 跑法 12

	188-202 203-217 218-232 233-247 248-255	跑法 13 跑法 14 跑法 15 跑法 16 跑法 17
28	000-255	颜色内置跑法速度 由慢到快

32 通道模式（模式 3）:

通道	通道值	功能
1	000-255	水平
2	000-255	水平微调
3	000-255	垂直
4	000-255	垂直微调
5	000-255	X/Y 移动速度 由快到慢
6	000-255	缩放 60° → 10°
7	000-255	缩放微调
8	000-009 010-014 015-255	特殊功能 无功能 复位 无功能
9	000-255	调光 0% ~ 100%
10	000-255	调光微调
11	000-019 020-024 025-064 065-069 070-084 085-089 090-104 105-109 110-124 125-129 130-144	频闪 无功能 开光 频闪 1: 速度由快到慢 开光 频闪 2: 快关慢开, 速度由快到慢 开光 频闪 3: 快开慢关, 速度由快到慢 开光 频闪 4: 随机频闪, 速度由快到慢 开光 频闪 5: 随机快关慢开, 速度由快到慢

	145-149 150-164 165-169 170-184 185-189 190-204 205-209 210-224 225-229 230-244 245-255	<p>开光</p> <p>频闪 6: 随机快开慢关, 速度由快到慢</p> <p>开光</p> <p>频闪 7: 同步跳动, 速度由快到慢</p> <p>开光</p> <p>频闪 8: 随机跳动, 速度由快到慢</p> <p>开光</p> <p>频闪 9: 起伏跳动, 速度由快到慢</p> <p>开光</p> <p>频闪 10: 跳动, 速度由快到慢</p> <p>开光</p>
12	000-255	环 1 红色(0% → 100%)
13	000-255	环 1 绿色(0% → 100%)
14	000-255	环 1 蓝色(0% → 100%)
15	000-255	环 1 白色(0% → 100%)
16	000-009 010-017 018-024 025-032 033-039 040-047 048-054 055-061 062-069 070-076 077-084 085-091 092-099 100-106 107-113 114-121 122-128 129-136 137-143 144-151 152-158 159-165 166-173 174-180 181-188	<p>环 1 预设颜色</p> <p>开光</p> <p>颜色 1</p> <p>颜色 2</p> <p>颜色 3</p> <p>颜色 4</p> <p>颜色 5</p> <p>颜色 6</p> <p>颜色 7</p> <p>颜色 8</p> <p>颜色 9</p> <p>颜色 10</p> <p>颜色 11</p> <p>颜色 12</p> <p>颜色 13</p> <p>颜色 14</p> <p>颜色 15</p> <p>颜色 16</p> <p>颜色 17</p> <p>颜色 18</p> <p>颜色 19</p> <p>颜色 20</p> <p>颜色 21</p> <p>颜色 22</p> <p>颜色 23</p> <p>颜色 24</p>

	189-195 196-203 204-210 211-217 218-225 226-232 233-240 241-247 248-255	颜色 25 颜色 26 颜色 27 颜色 28 颜色 29 颜色 30 颜色 31 颜色 32 颜色 33
17	000-255	环 2 红色(0% → 100%)
18	000-255	环 2 绿色(0% → 100%)
19	000-255	环 2 蓝色(0% → 100%)
20	000-255	环 2 白色(0% → 100%)
21	000-255	环 2 预设颜色 (与 14CH, 环 1 预设颜色相同)
22	000-255	环 3 红色(0% → 100%)
23	000-255	环 3 绿色(0% → 100%)
24	000-255	环 3 蓝色(0% → 100%)
25	000-255	环 3 白色(0% → 100%)
26	000-255	环 3 预设颜色 (与 14CH, 环 1 预设颜色相同)
27	000-007 008-022 023-037 038-052 053-067 068-082 083-097 098-112 113-127 128-142 143-157 158-172 173-187 188-202 203-217 218-232 233-247	颜色内置跑法 待机 跑法 1 跑法 2 跑法 3 跑法 4 跑法 5 跑法 6 跑法 7 跑法 8 跑法 9 跑法 10 跑法 11 跑法 12 跑法 13 跑法 14 跑法 15 跑法 16

	248-255	跑法 17
28	000-255	颜色内置跑法速度 1 由慢到快
29	000-009 010-031 032-063 064-095 096-127 128-159 160-191 192-223 224-255	环 1 颜色跑法 待机 跑法 1 跑法 2 跑法 3 跑法 4 跑法 5 跑法 6 跑法 7 跑法 8
30	000-015 016-039 040-063 064-087 088-111 112-135 136-159 160-183 184-207 208-231 232-255	环 2 颜色跑法 待机 跑法 1 跑法 2 跑法 3 跑法 4 跑法 5 跑法 6 跑法 7 跑法 8 跑法 9 跑法 10
31	000-015 016-027 028-039 040-051 052-063 064-075 076-087 088-099 100-111 112-123 124-135 136-147 148-159 160-171 172-183 184-195	环 3 颜色跑法 跑法 1 跑法 2 跑法 3 跑法 4 跑法 5 跑法 6 跑法 7 跑法 8 跑法 9 跑法 10 跑法 11 跑法 12 跑法 13 跑法 14 跑法 15 跑法 16

	196-207 208-219 220-231 232-243 244-255	跑法 17 跑法 18 跑法 19 跑法 20 跑法 21
32	000-127 128-255	颜色内置跑法速度 2 跳跃：由慢到快 渐变：由慢到快

5. 故障处理

以下是在运行中常出现的一些问题。并附有一些解除故障的建议。

A. 灯具不能运行，没有灯光，风扇损坏。

1. 检查电源连接情况以及保险丝是否完好。
2. 检查电压。
3. 检查开关电源的指示灯。

B. 不受控制台的控制

1. 指示灯必须是红灯亮，如果不亮，检查 DMX 信号连接器和信号线，看看是否连接正确。
2. 如果 DMX 指示灯是红灯亮的，但对控制通道没有反应，检查地址码设定是否正确。
3. 如果 DMX 信号传输断断续续，检查一下卡侬座与信号线连接是否良好。
4. 尝试使用另外一个控制器。
5. 检查一下是否 DMX 信号线和高压电线距离太近，那样会损坏或干扰信号电路。

C. 某个通道失灵

1. 步进电机可能损坏，电机引线可能断了。
2. 电机的驱动电路可能有故障。

6. 设备清洁

镜片的外面和反光镜必须经常擦拭，这样可以使灯光效果更好。擦拭频率视环境而定。潮湿、多烟雾、特别脏的环境容易使镜片积尘。

- 用软麻布和专用的玻璃擦拭剂。
- 仔细擦干部件。
- 至少每 30 天就得擦拭一次镜片外部。

Innovation, Quality, Performance