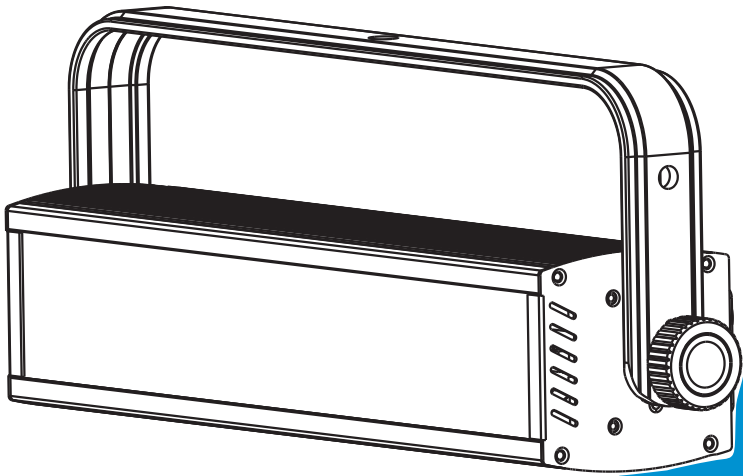




Ultra Strobe
LED-ST1000



说明书

使用前请仔细阅读此说明书

目录

1.安全指引.....	3
2.后面板指示图.....	5
3.安装指引.....	6
4.主要功能	6
5.控制器控制.....	11
6.技术参数	14

1. 安全指引

警告：此产品仅供专业人员使用！不适合家庭使用。

LED-ST1000 避免由于火源，热源，电击，紫外线辐射和掉落造成损坏或者任何风险。闪烁的灯具也会使患有感光性癫痫病的患者发作。打开或者安装灯具前请详细阅读手册，按照以下安全注意事项并遵循手册和灯具上所印的警示进行操作。

注意：LED 灯板上带高压！

防止触电

- 请勿移开后盖：内置没有用户适用的零部件。
- 保持连接地线
- 请使用符合当地建筑和电气规格的交流电源，并配有超载负荷保护和接地故障保护。
- 请勿把灯具暴露于雨中或者潮湿的环境。
- 根据说明书上的描述或者通知相关的客服技术人员替换灯具。

避免灯具受紫外线辐射，烧伤，火灾等意外事故发生

- 若灯具的前面板被打开，缺失或者损坏，请停止使用该产品。
- 请勿直视灯具。
- 需要放置冷却 10 分钟方可拆卸和更换灯具。
- 请勿忽略保险丝的使用程度。更换有缺陷的保险丝时，请使用同类型同规格的产品。
- 确保供电电缆与所有连接的灯具的电流匹配
- 灯具应远离易燃物品（例如：织物，木材，纸巾）至少 0.5 米（20 英寸）。确保灯具远离可燃物品。
- 排气孔周围最少要有 0.1 米（4 英寸）的间隙。
- 请勿把滤色片或者其他材质的物品放在前玻璃盖。
- 灯具的表面温度高达 120° C (248° F)。处理前请冷却至少 15 分钟。
- 请勿自行维修灯具或者安装其他不属于本设备的配件。

- 如果周围的环境温度超过 40° C (104° F)，请勿使用灯具。

谨防掉落

- 当灯具被悬挂时，确保悬挂灯具的支架结构至少可以支撑所有已安装设备的 10 倍重量。
- 确保所有外壳和金属索具都是牢固的，使用经认证后的辅助工具，如安全电缆。

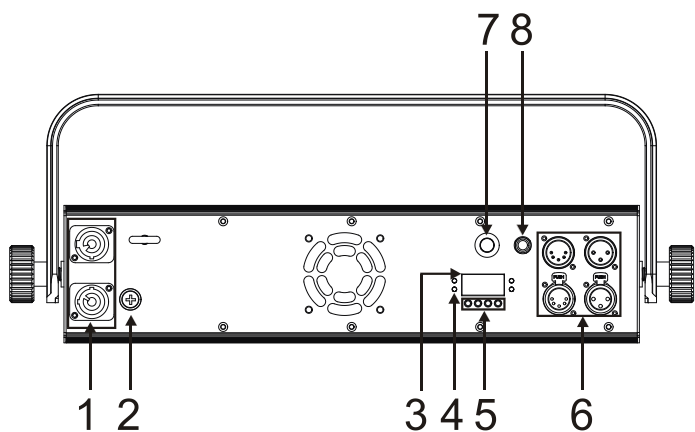
防止灯具 LED 损坏

- 避免长时间连续闪烁，特别是闪烁频率 10 次/秒到 20 次/秒的情况下。

当电源电压为 220~240V 时，为确保电源供电，串联机器(包括主机)请勿超过 6 台；如超过 6 台，超出的机器请使用其它的电源。

当电源电压为 100~120V 时，为确保电源供电，串联机器(包括主机)请勿超过 3 台；如超过 3 台，超出的机器请使用其它的电源。

2. 后面板指示图



1 电源输入/输出:

连接为机器提供电源以及连接为下一灯具提供电源

2 保险丝: T6.3 A

3 显示屏: 显示菜单及所选功能;

4 LED 指示灯:

信号	闪	信号输入
主机	亮	主机
副机	亮	副机
声控灯	闪	声控信号输入

5 按钮:

MENU	选择功能
DOWN	选择后一个菜单

UP	选择前一个菜单
ENTER	确认所选功能

6 DMX信号输入/输出：

对于 DMX512 连接，使用3芯XLR 线输入DMX信号以及与下一灯具连接起来。

7 声控输入端：接收声控信号的端口

8 CA-8 接口：连接简易控制器 CA-8 接口

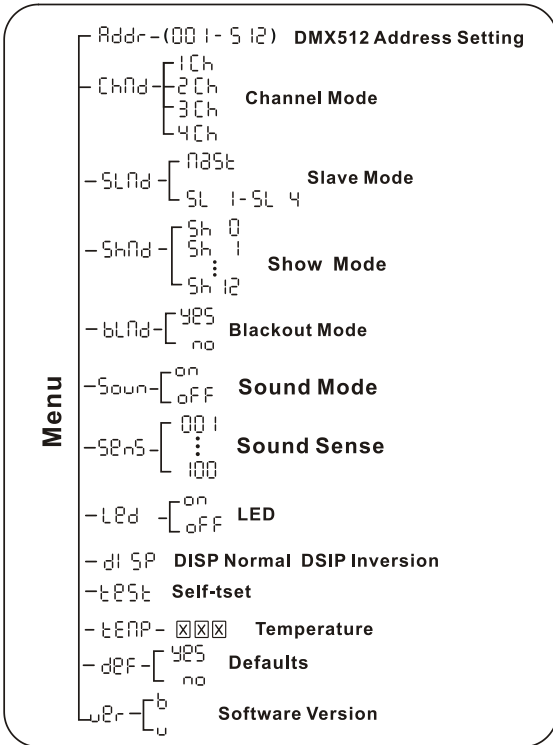
3. 安装指引

LED-ST1000 的安装方法

LED-ST1000 可以安装在任何地方。安装支架上有 1 个 12 毫米的孔是用于连接架勾，可以直接固定灯具或者绳索，夹具等附件。

4. 主要功能

请选择一个预先设定的功能，按下 MENU 按钮，选择你所想要的菜单选项。按下 ENTER 按钮进入所选功能，然后使用 UP/DOWN 按钮选择所需功能，按下 ENTER 按钮确定。或者等待 30 秒后自动退出/返回上一个菜单。返回主菜单，请按 MENU 按钮。主要功能如下：



Addr DMX 512 地址设置

选择 **Addr** 菜单选项，按下 ENTER 按钮确定，显示会闪烁。使用 UP/DOWN 按钮查找起始地址 (001-512)，选择好以后，按下 ENTER 按钮确认并设置，或者等待 30 秒后自动退出菜单模式。返回主菜单，请按 MENU 按钮。

ChNd 通道模式

选择 **ChNd** 菜单选项，按下 ENTER 按钮确认，使用 DOWN/UP 按钮选择通道模式(1/ 2/3/4)。选择好以后，按下 ENTER 按钮确认,或等待 30 秒后自动退出菜单模式。返回主菜单，请按 MENU 按钮。

SLNd 主从机模式

选择 **SLNd** 菜单选项，按下 ENTER 按钮，使用 UP/DOWN 按钮选择 **nase** (主机)、 **SL 1**-

SL 4

(副机) (4 台灯具为 1 组表演组合, 当设置为 SL 1 时, 此副机会跟主机同步跑;) 选择好以后,

按下 ENTER 按钮确认, 或者等待 8 秒后自动退出菜单模式。返回主菜单, 请按 MENU 按钮。

ShNd 表演模式

选择 ShNd 菜单选项, 按下 ENTER 按钮, 使用 UP/DOWN 按钮选择 Sh 0 - Sh 12 13

种表演效果, Sh 0 是随机表演模式, 只有灯具设置成主机时有效

blNd Blackout 模式

选择 blNd 菜单选项, 按下 ENTER 按钮, 使用 UP/DOWN 按钮选择 yes (当无信号输入

时, 输出为“0”)或 no (当无 DMX 信号输入时, 主机则自动运行内置的 CHASE, 副机保持当前运行状态), 选择好以后, 按下 ENTER 按钮确认, 或者等待 8 秒后自动退出菜单模式。返回主菜单, 请按 MENU 按钮。

选择 Soun 菜单选项, 按下 ENTER 按钮, 使用 UP/DOWN 按钮选择 on / off 来选

择是否打开音控模式, 只有灯具设置成主机时有效

选择 Sens 菜单选项, 按下 ENTER 按钮, 使用 UP/DOWN 按钮选择 001 - 100 来

选择音控灵敏度, 只有灯具设置成音控模式时有效

LEd LED 显示

选择 LEd 菜单选项, 按下 ENTER 按钮, 使用 UP/DOWN 按钮选择 on (显示屏亮) 或

off (显示屏灭), 选择好以后, 按下 ENTER 按钮确认, 或者等待 30 秒后自动退出菜单模式。返回主菜单, 请按 MENU 按钮。

di SP LED 显示屏方向

选择 di SP 菜单选项, 按下 ENTER 按钮, 使用 UP/DOWN 按钮选择 DISP (正面显示屏) 或 DSIP

(反面显示屏), 选择好以后, 按下 ENTER 按钮确认, 或者等待 30 秒后自动退出菜单模式。返回主菜单, 请按

MENU 按钮。

test 灯具自测

选择 **test** 菜单选项，按下 ENTER 按钮，闪烁指示灯会亮起，灯具会自动检测。自动检测完毕后，即返回主界面。返回主菜单，请按 MENU 按钮。

temp 温度显示

选择 **temp** 菜单选项，按下 ENTER 按钮，查看灯具的温度。返回主菜单，请按 MENU 按钮。

选择 **def** 菜单选项，按下 ENTER 按钮，使用 UP/DOWN 按钮选择 **yes** 是/ **no** 否恢复出厂设置，按下 ENTER 按钮确认。返回主菜单，请按 MENU 按钮。

ver 软件版本

按下 MENU 按钮至 **ver**，按下 ENTER 按钮，显示屏上将显示灯具的版本，返回主菜单请按 MENU 按钮。

通道模式：

1-CH MODE	2-CH MODE	
	CH1	CH2 Flash intensity
251~255 [Continuous "Blinder" ⚡⚡⚡ 6~250 [Flash rate, slow to fast ⚡⚡ 0~5 [Blackout ⚡	6~255 [Flash rate, slow to fast ⚡⚡⚡ 0~5 [Blackout ⚡	6~255 [Minimum to maximum ⚡⚡⚡ 0~5 [Blackout ⚡ 100% 0%

3-CH MODE		
CH1 Flash intensity	CH2 Flash duration	CH3 Flash rate
6~255 [Minimum to maximum ⚡⚡⚡ 0~5 [Blackout ⚡ 100% 0%	255 [⚡⚡⚡ ⚡⚡ 0 [⚡	6~255 [⚡⚡⚡ ⚡⚡ 0~5 [No flash (single flash with ch. 1) ⚡

4-CH MODE			
CH1 Flash intensity	CH2 Flash duration	CH3 Flash rate	CH4 Build-in effect

DMX 控制说明：

强度

在 1,2 通道 DMX 模式下的第 2 通道，3 和 4 通道 DMX 模式下第 1 通道的闪烁强度设置为从最小值（blackout）到最大值。

可通过低功率模式去减弱最大强度。

持续时间

在 3 和 4 通道 DMX 模式的第 2 通道，闪烁持续时间在 50 赫兹电源下可以从 0 到 650ms 设置，或者在 60 赫兹电源下可以从 0-530ms 设置。在 1 通道 DMX 模式下，闪烁的持续时间是固定的。

速率

在 3 和 4 通道 DMX 模式的第 3 通道下，闪烁的速度在 50 赫兹电源下每秒闪烁从 0 到 17.5，或者在 60 赫兹电源下从每秒闪烁从 0 到 20。在 1 和 2 通道 DMX 模式下，闪烁的速度同样受控。

内置效果

在 4 通道 DMX 模式下的第 4 通道里有 6 个内置效果。效果会随着使用的强度，持续时间和控制速度而改变。

Ramp up: 灯光的亮度逐渐增强，然后是全黑效果。

Ramp down: 灯光在亮度最大时闪烁，然后逐渐变暗。

Ramp up-down: 灯光亮度逐渐增强，然后逐渐减弱。

Lightning: 频闪模仿灯光效果，没有调整持续时间。

Random flash: 灯光以各种速率和强度随意闪烁，每个频闪灯都有自行闪烁。

炫目效果

- 炫目效果，就是持续性点亮，在所有的 DMX 模式下都可以达到。在 3、4 通道模式下，可以通过

对闪烁的持续时间和闪烁间隔的速率的结合来达到炫目效果。例如，闪烁持续时间为 0.25S，闪烁间隔的速率为 4 次/S；或者闪烁持续时间为 0.05S，闪烁间隔的速率为 20 次/S。

- 在 3 和 4 通道的 DMX 模式下，通道 1 控制炫目效果的强度。灯管的功率被电子调节后能起保护作用，防止过热。强度会因为功率的降低而减弱。

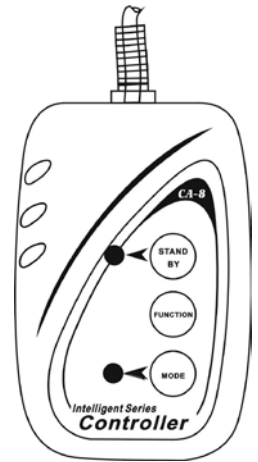
单次闪烁

触发单次闪烁前，强度和闪烁的速率要被设置为 0，然后在通道 1 设置强度。当通道 1 的数值被改变，灯光会随着编程的强度，持续时间和效果闪烁一次。

5. 简易控制器控制

1, 简易控制器 CA-8, 只适用于主/副机模式。把简易控制器连接到第一台被默认为主机的灯上，这样控制器既可以控制第一台灯，又可以控制其他灯具，并进行暂停，功能选择，模式选择控制。

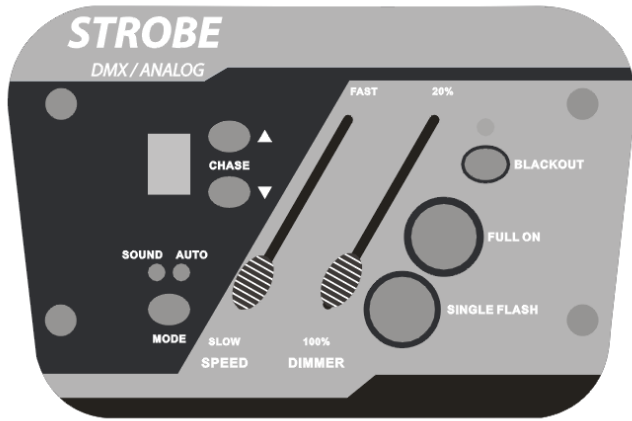
待机(STAND BY)	开始/暂停所有灯具 (LED 指示灯相应亮/灭)
功能(FUNCTION)	<ol style="list-style-type: none"> 1. 短按可切换同步频闪/随机闪/音控闪; (模式 1) 2. 短按可切换 SHOW 效果; (模式 2) 3. 长按可全亮; (模式 3)
模式(MODE)	<ol style="list-style-type: none"> 1, 频闪 (LED 指示灯灭); (默认模式) 2, 选 SHOW (LED 指示灯闪); 3, 全亮 (LED 指示灯亮);



2 BF-04D 控制器控制

把 LED-ST1000 连接到控制器 BF-04D, 选择 LED-S1000 的 2 通道模式, 频闪灯 LED-ST1000 将按照 BF-04D 内置设定的 chase 及光强进行闪烁。

以下可选性控制器 BF-04D 功能简介:



- 由推杆控制 Chase 速度与闪烁光强。
- 当 BLACK OUT 的指示灯亮起时, chase 处于停止状态, 此时可由瞬时按键控制频闪灯的炫目效果。
- 当BLACKOUT的灯亮起时,chase 处于停止状态,此时可由瞬时按键控制频闪灯的一次闪烁效果。
- 由按键选择使用的 chase 序号。
- 有按键选择使用的 chase 模式, 配有自动与音控两种模式可供选择。

连接数据

注意: 在使用BF-04D时, 请勿终止数据的连接。

使用3芯XLR信号线把控制器与LED-ST1000连接起来, 如有很多的LED-ST1000由控制盒进行控制, LED-ST1000必须以串联的方式, 信号由上台的输出进入下台的输入。切记, 控制线路的连接不能中断, 且每台LED-ST1000必须选择BF-04D功能。

操作说明

强度

闪烁的强度可由DIMMER推杆控制, 最大光强可从20%调到100%。

如模式DIP开关的第6脚处于ON位置, 则在低功率模式下的最大光强降低。

Chase的运行速度

Chase的运行速度可由SPEED推杆控制, 速度的快慢可调。

BLACK OUT 按键控制chase的运行与暂停, 当BLACK OUT指示灯亮起, 表示chase处于暂停状态; 当BLACK OUT指示灯熄灭, 表示chase处于运行状态。

Chase的序号

由Chase按键选择需要运行的chase的序号，同时在数码管上显示。

Chase 的运行模式

由MODE按键选择chase的运行方式，有自动与音控两种方式可供选择，同时由相应指示灯显示出此时选择的模式状态。

单次闪烁功能

单次闪烁功能可通过按下SINGLE FLASH按键进行触发，在BLACK OUT指示灯亮起的状态下，每按下一次SINGLE FLASH按键，都可触发单次闪烁的效果，即闪烁一下。

全闪烁功能

可通过按下Full on按键进行触发,在Black out指示灯亮的状态下,按下Full on按键, LED-ST1000将进行25HZ频率的闪烁

6. 技术参数

产品执行 GB 7000.1-2015, GB7000.217-2008 标准

安全电源..... 100-240V, 50/60 Hz

AC 主电缆..... 2 m²

LED 灯..... 3W/99 颗 白光 LED

最高的环境温度 40° C (104° F)

保险丝 T6.3A

尺寸/重量:

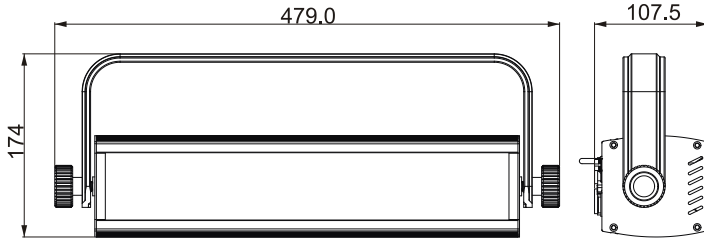
公制: 479×107.5×174mm, 2.7Kg

英制: 18.9"×4.2"×6.9" in, 6.0lbs

安全距离

离可燃性物体的最少距离0.5 米

照射表面的最短距离10 米



Innovation, Quality, Performance