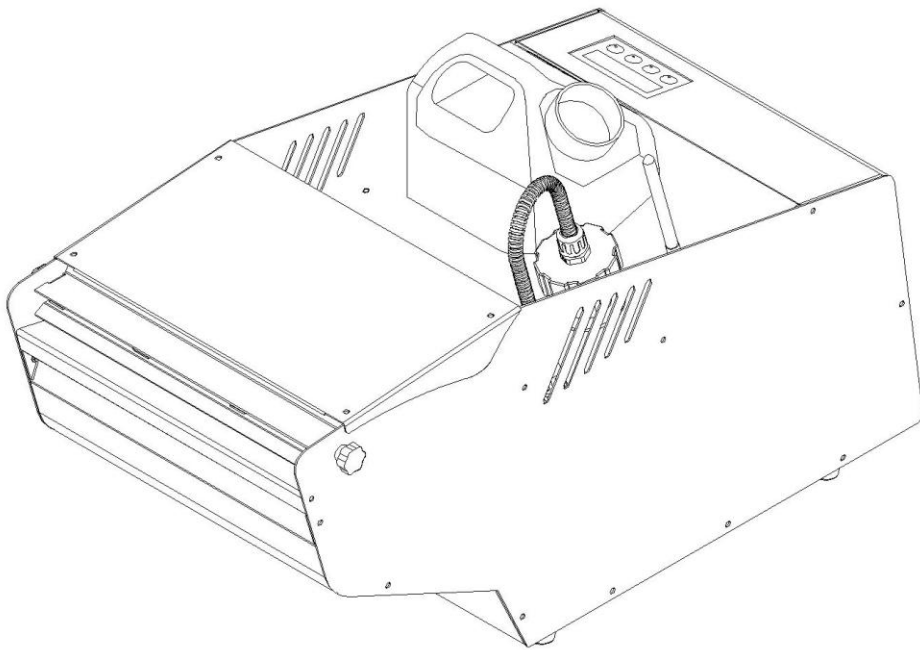




使用说明书

AH-15 烟雾机



1. 安全向导

恭喜您成为 ACME AH 系列烟雾机的用户。

感谢您选用 **ACME** 烟雾机产品，现在您已经拥有高科技的专业烟雾机。在开始使用之前，我们建议您先仔细阅读本说明书，遵循使用手册中的说明，这会有助于您在使用 **ACME** 烟雾机时得心应手，达到最满意的烟雾效果，对于机器的使用寿命也更为延长。

特别注意：

请在连结电源之前，先填装好烟雾油，机器使用完毕及搬运前，请先确认清空烟雾油桶。

避免触电的安全使用方式：

- ◆ 请保持机器干燥，仅于室内使用，本产品非为室外使用所设计。
- ◆ 使用前请小心判定电压级数，伏特及机型，当使用所有电压规格的机种请应配合接地型插座使用。
- ◆ 填充烟雾油至油桶前，请先拔掉插头。
- ◆ 请保持机器横放，勿倾斜放置。
- ◆ 不使用时请关机，长时间不使用时请拔掉插头。
- ◆ 本产品之设计为不防水，遇潮湿或浸水或烟雾油渗出时请即刻拔掉插头并擦干，在下次使用前，联络技术人员或 **ACME** 的代理商检修。
- ◆ 本包装中未附维修零件，敬请联系 **ACME** 代理商，或洽询合格技术人员。

避免燃烧的安全使用方式：

- ◆ 机器内部并无一般用户可变动之结构，请勿任意打开上盖及作任何更改的动作，否则可能造成起火的危险！
- ◆ 机器仅限成人使用，安装烟雾机之地点应避免儿童可及之处，请于外出离去时确实关闭电源。
- ◆ 请勿将机器喷嘴对着人体及动物直射。
- ◆ 烟雾机所产生的烟雾温度较高，请将烟雾机放置于通风良好的地方，请勿遮

盖机器散热部分，为确保适度通风，机器的上方及周围请预留 30CM 空间。

- ◆ 请勿将机器喷嘴对准火焰。
- ◆ 清洁、从事维护及收纳机器时，请先确认机器已经完全冷却。

避免爆炸的安全使用方式：

- ◆ 请勿将任何可燃性液体(例如油脂，瓦斯，香水)，放置于烟雾油槽中，并请使用前详细阅读说明书。
- ◆ 请使用代理商所推荐的 **ACME** 高质量 **FLG** 水性烟雾油，任意使用其他烟雾油产品，可能导致堵管现象甚至造成内部零件腐蚀。
- ◆ 请确认烟雾油槽中有足够的烟雾油，以免造成烟雾机帮浦空转过热。
- ◆ 若您的 **ACME** 机器有任何不当运转情况时，请即刻停止使用，倒出烟雾油，机器冷却后，仔细包好本产品(建议以原包装)送至代理商或经销商处维修。
- ◆ 请记得在运送或邮寄本产品前，确定完全倾倒出所有在油桶中的烟雾油。
- ◆ 烟雾油不能饮用，误饮时，如有任何不适请立即就医，若不甚接触眼睛，请即刻以水清洗。

建议：在使用本机器之前，详细的阅读一次印刷在机器上盖板及后背板的警语标示。

拆除包装及检视机器

请打开包装确认机器运作的的所有设备齐全，请参考配置图，确认您所购买的机型应包括之项目，倘若有缺少任何项目，请即刻联络 **ACME** 经销商。 机器出厂时应包含以下对象：

1. **AH** 系列烟机 ×1
2. 油桶 ×1
3. 使用说明书 ×1
4. 保修卡 ×1
5. 合格证 ×1

在开始安装机器之前，请先确认本产品未因运送过程造成外部的损坏，若机器外壳、控制器或电源线有任何损坏，请勿插上插头，并请勿使用，马上与 **ACME** 代

理商或经销商联系。

2. 机器的安装

- 拆开包装，小心的移除所有的保丽龙垫片，特别是机器喷嘴的部分。
- 将烟雾机放置于平坦表面，取下装置烟雾油容器的盖子。
- 连结油管与机器。
- 请使用 ACME 代理商所推荐的高质量，水性烟雾油。AH-15 机器只能添加 ACME 烟雾油 FLG 来运作，其他任何不属于 ACME 烟雾油会造成机器的堵塞与损坏。
- 请注入 ACME FLG 烟雾油至八分满，并仔细盖上油盖。

3. 技术规格

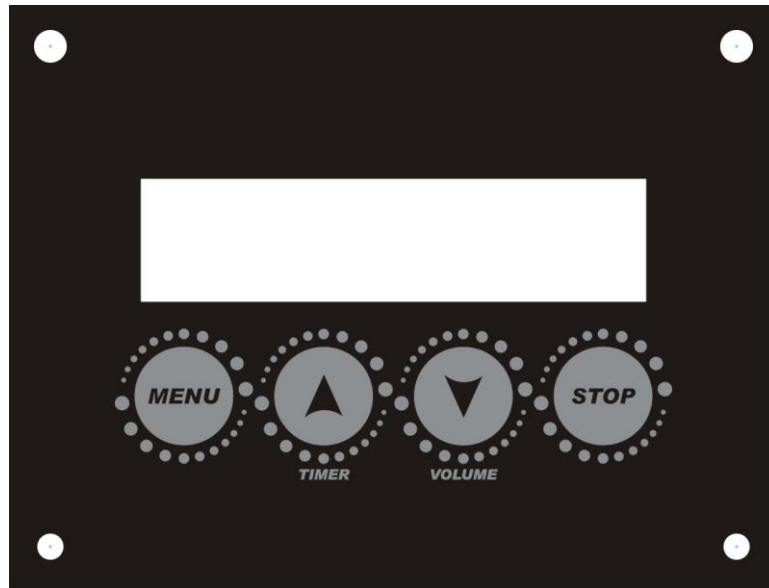
型号	AH-15
输入电压	AC 230V , 50 /60Hz
耗电功率	700W
断路器	5A 250V
电热管	700W
加热时间	3 分钟
最大输出量 (立方英尺/ 每分钟)	3500 cu.ft/min
最长工作时间(最大输出量)	5 小时
耗油量 (毫升/分钟)	8 ml / min
烟雾油桶容量	2.4 公升
控制方式	手动， 计时控制器， DMX,W-DMX (选配)
DMX 接头	XLR 3 pin 及 5 pin 输入输出
电源接头	IEC 60309 220V 2P + 16A
外壳材质	铁件
安装方式	地面摆放
尺寸 (mm)	617.5 0x 275.20 x 286.10 (mm)
净重	14.40 公斤

毛重

16.80 公斤

4. 机器操作

控制面板操作说明：



按键

[MENU]	进入选单
[UP] / [TIMER]	上/启动定时功能
[DOWN] / [VOLUME]	下/启动手动喷烟
[STOP]	停止/返回

功能	设定值	说明
设定间隔时间	1~250 秒	定时功能 – 设定间隔时间
设定喷烟时间	1~120 秒	定时功能 – 设定喷烟时间
定时输出量	1~100%	定时功能 – 设定烟雾输出量
定额输出量	1~100%	手动喷烟 – 设定烟雾输出量
风扇速度	20~100%	风扇速度设定*风量仅会在喷烟时改变以确保待机时最小噪音量
WDMX 电源	开/关	开启/关闭 WDMX 模块
WDMX 地址	1~512	设定 WDMX 地址(*WDMX 电源开启后才会显示)
WDMX 重置	开/关	重置 WDMX 模块(*WDMX 电源开

		启后才会显示)
DMX512 地址	1~512	设定 DMX 地址
开机使用上次设定	开/关	开启时机器会记忆使用上次开机前设定值
清洁功能	长按[STOP]3秒启动	机器会自动倒数3秒后启动清洁功能，清洁时间180秒，完成后进入待机模式。

5. DMX 控制

此系列机型内键有 DMX 的功能，使用两个控制信道，每一个信道的输出量数值在 0~255 之间。连结 DMX 控台后，DMX 可控制烟机 100%最大喷烟量。使用相同的系统您可以容易的链接烟雾机、灯光、其他的特效机器做全系统的演出。

AH-15

1 通道模式：

烟雾控制 value 0-5（开关）6-255（烟量 1-100%）

2 通道模式：

风量控制 value 0-51（风量 20%）52-255（风量 21-100%）

清洁功能于 DMX 讯号停止时自动启动，再次收到 DMX 讯号时自动回复待机状态。

如果 DMX 位置设定在 0 至 5 则烟雾机停止动作，数值 6 到 255 都是可调节烟量大小的范围，6 为最微量输出，而到 254 时则趋近于最大量的烟雾输出，DMX 的数值越大则烟雾量越多。

附注：

倘若发生烟雾量过少、机器运转时产生噪音或无法顺畅喷烟的动作，请立即拔掉插头，检查是否有足够的烟雾油、外部保险丝、控制器连结、电源等处，若以上皆无问题，再插上插头，若持续无法正常运作，请检查连结烟雾油桶的管子是否通畅，有无液体流通，若无法辨识原因，请勿继续让机器运转，以免损坏机器，应即关机冷却，并将机器送至 **ACME** 代理商或指定的服务处检视，请勿自行拆卸。

6. 机器注意事项

1. 所有的烟雾机再喷嘴的地方都会有烟油的凝结，因为这会导致湿气累积在喷嘴下方的表面，所以请在要设置机器时，将这个凝结的问题考虑进去。
2. 所有的烟雾机在待机时，每隔几分钟会喷出微量的烟雾，实时在关机后仍有一小段时间机器会喷出微量的烟。
3. 所有烟雾机在运作喷烟之后，会自己暂时停止动作来准备重复加热，在加热的这段期间是无法执行喷烟动作。

7. 清洁与收藏

请勿让烟雾油受到杂质污染，在每次添完油之后请立即盖好油桶盖。定期的清洁与保养您的机器，可以将零件的损坏率减至最低，并节省维修成本。在使用超过40个小时之后，建议您可以使用蒸馏水，依寻以下的步骤来清洁电热管：

清洁的步骤如下：

1. 在油箱中倒进蒸馏过的干净清水，然后将联接油箱与机器的油管装上。
2. 在通风的地方启动并运作机器，直到油箱内的清水几乎使用完毕。
3. 请使用干净的棉布擦拭机器，清洁到此结束。之后请再添加烟雾油，启动机器让它运作一小段时间来清掉一些残余在帮浦与电热管上的烟油。

注意:所有的烟雾机经常因为使用浓稠的烟油而导致阻塞，无论如何，正确的使用方法与清洁可以增加机器的使用年限。

请使用干棉布擦拭并在储藏前保持干燥。

若烟雾机不打算使用，在储藏前请先清洁，并保持机器干燥然后存放在常温之下。每个月请至少运作机器一次，让机器预热，然后执行喷烟动作几分钟。

保固条款

保固服务仅提供于 ACME 授权代理商出售的产品，请直接将产品寄回 ACME 授权的代理商或经销商维修。

凡是擅自改装产品而发生问题，或产品是由未经授权的人员来维修，以及未依循使用说明来操作导致机器损坏，恕不提供保固服务。

请注意此保固条款并非维修合约，故不包含免费的机器保养、清洁服务及消耗品的更换。

各代理商可依各自的义务或责任来提供各自额外的保固条款。

若需售后服务或任何协助时，请提供机器的序号及型号给 ACME 代理商。

请确实阅读并妥善保存此说明书