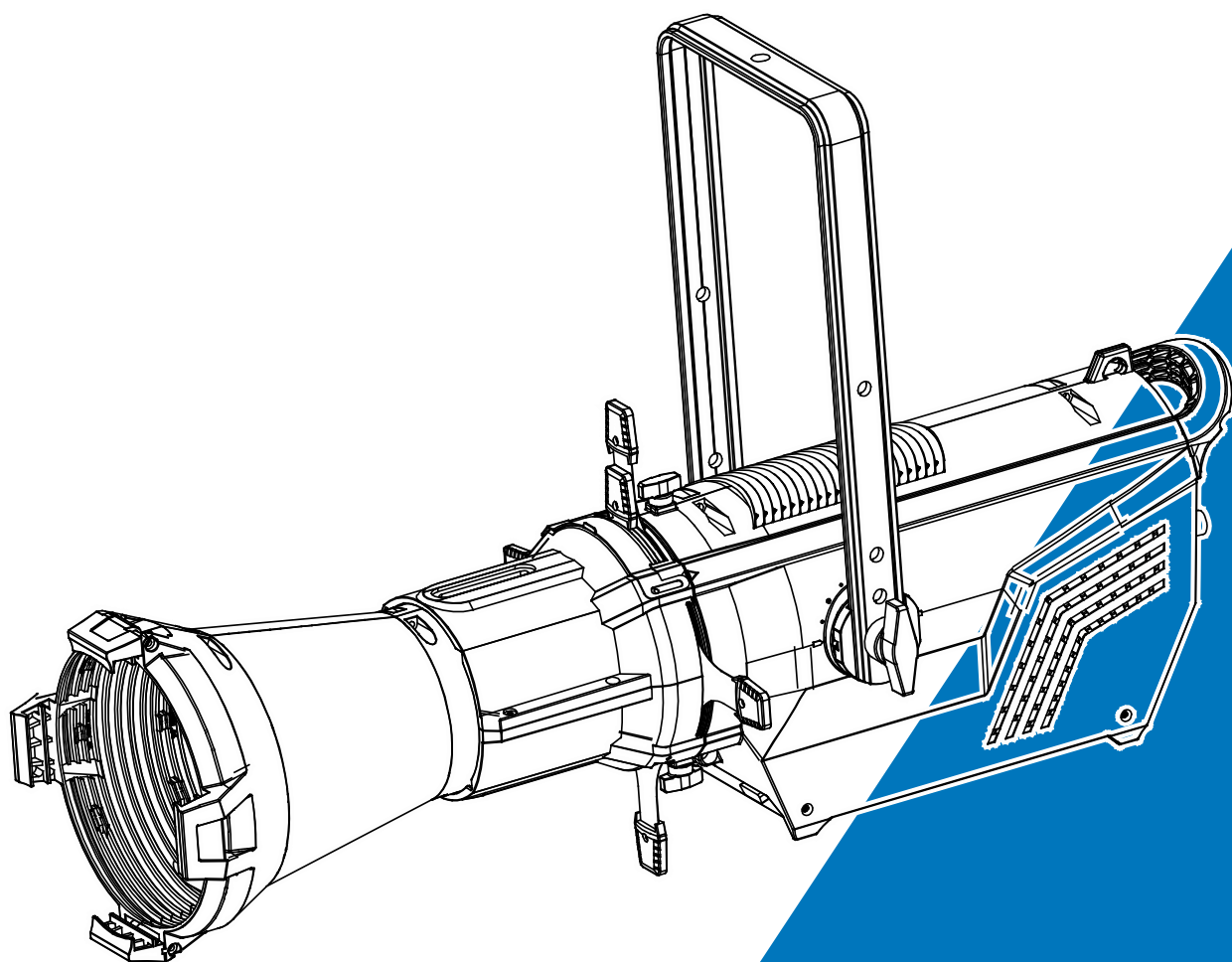




E-200 MB MC



说明书

使用前请仔细阅读此说明书

# 目录

1. 安全警告 .....	2
2. 技术规格 .....	3
3. 灯具结构 .....	5
4. 安装 .....	5
5. 控制面板 .....	6
6. 主要功能 .....	7
7. 如何控制机器.....	12
7.1 DMX 连接.....	12
7.2 DMX 地址码设置.....	13
7.3 DMX 通道 .....	13
8. 设备故障 .....	14
9. 设备清洁 .....	15

## 1. 安全警告



请仔细阅读说明书，它包含了安装，操作，维护等重要信息。

### 注意

- 请保存此说明书供以后参考，如果把机器卖给其他用户，请确保该用户也得到此说明书
- 所有机器从生产商出货都是完好无损的，请参照使用说明书操作，人为操作错误引起的机器故障不在保修范围内。
- 使用前请打开包装仔细检查机器在运输过程中是否受到损坏。
- 机器仅限于在室内通风干燥的地方使用。
- 非专业操作人员不允许安装和操作机器。
- 使用安全链固定机器，并且不能仅仅固定机器的头部，还需固定机器的底板。
- 机器必须安装在足够通风的地方，至少距邻近表面 50CM。
- 灯具与被照物体表面的最小间距为 5M。
- 确保没有任何通风孔被堵塞，否则机器会过热。
- 使用前请确定电压和电源与机器要求的电源一致。
- 请把电源线接地，以防触电。
- 灯具运行的最高环境温度为 40℃，禁止在高于该温度的环境下运行。
- 灯具运行时表面温度可达 85℃，请勿徒手触摸。
- 机器出现故障时请立即停止使用，并与最近的授权技术中心联系，请勿自行维修，非专业技术人员维修可能导致机器损坏或发生故障。
- 一旦需要再次运输机器，请使用原包装材料。
- 灯泡开启时请勿直视。

### 警告

- 运行时禁止触摸电源,高电压可能会引起电击危险。
- 关机后五分钟内不要打开本机。
- 当外壳、透镜或紫外线过滤器出现明显损坏时必须更换。

◆ 注意：色纸必须选用耐高温的规格 ( 大于 300℃ )

### 注意：

灯具内部没有用户可以使用的零部件。不要随便打开外壳，也不要自己修理。万一你的灯具需要维修，请与就近的代理商联系。

### 安装：

灯具应该用螺丝固定在吊架上。要确保安装牢固，以防止在运行时颤动滑落。还要确保固定灯具的支架稳固并且能够支撑灯具 10 倍以上的重量。同时，在安装灯具时，要用能支撑 12 倍产品重量的安全绳。

设备必须由专业人士来进行安装。注意灯具要安装在人体不可触及、不会有行人路过或就坐的地方。

## 2. 技术规格

◇ 产品执行 **GB 7000.1-2015, GB7000.217-2008** 标准。；

◇ **DMX 控制**：2 通道模式（调光、频闪）；

◇ **2 种控制模式**：DMX、主副机

◇ **聚焦系统**：手动调光

◇ **光角度**：5° /11° /14° /19° /26° /36° /50° /70°

◇ 0 ~ 100% 线性调光；

◇ 多种频闪效果；

◇ **输入电压**：AC 100 ~240V, 50/60Hz

◇ **消耗功率**：190W

◇ **光源**：1x200W 5 合 1 LED（E-200 MC）

◇ **防护等级**：IP22

◇ **重量**：

5° : 10.8kgs(23.8lbs)

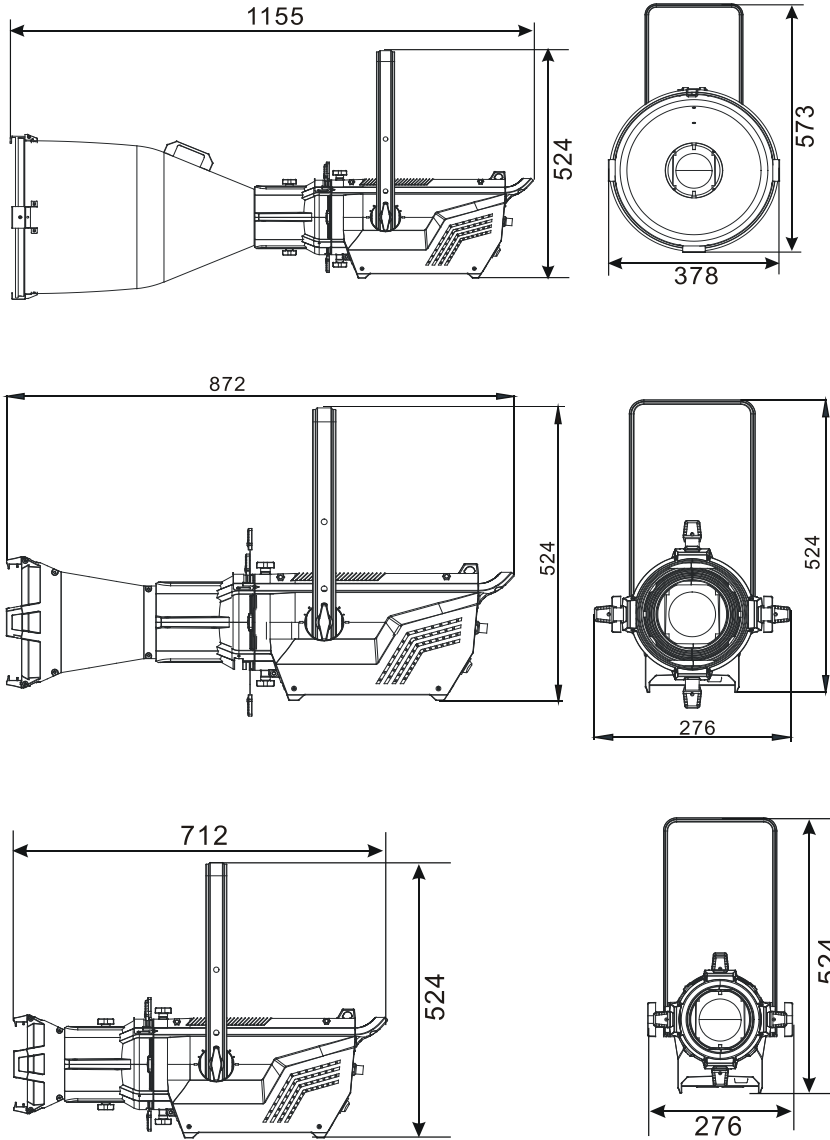
11° , 14° , 19° : 10.6kgs(23.4lbs)

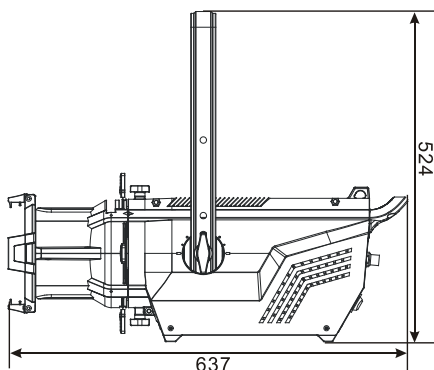
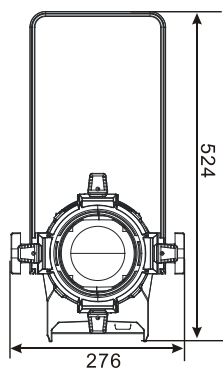
26° , 36° : 10.2kgs(22.5lbs)

50° , 70° : 8.5kgs(18.7lbs)

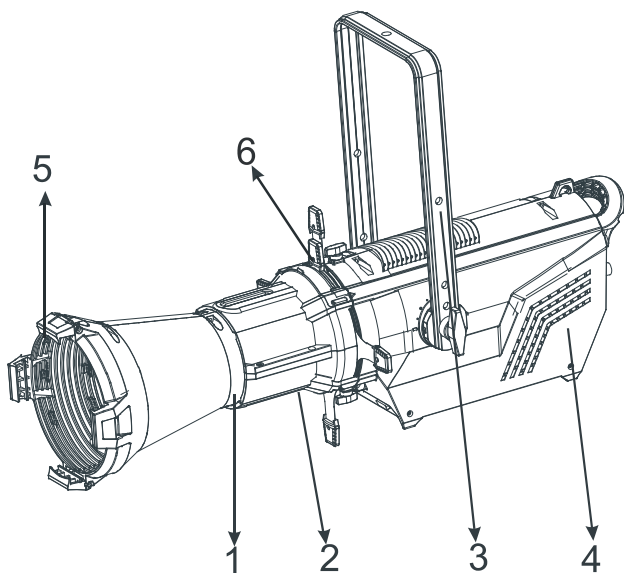
◇ 尺寸:

5° :	1155 × 378 × 524mm(45.5"x14.9"x20.6")
11° , 14° , 19° :	872 × 276 × 524mm(34.3"x10.9"x20.6")
26° , 36° :	712 × 276 × 524mm(28.0"x10.9"x20.6")
50° , 70° :	637 × 276 × 524mm(25.1"x10.9"x20.6")



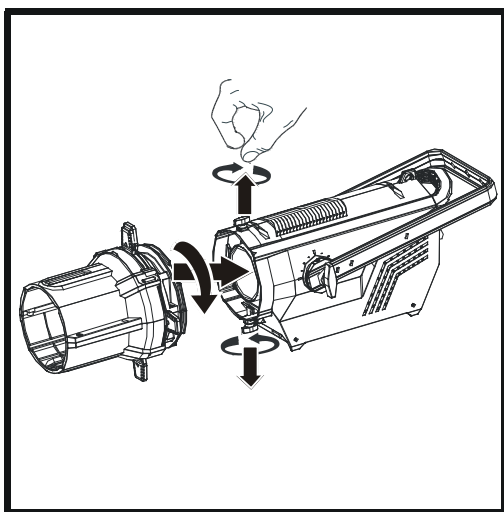


### 3. 灯具结构

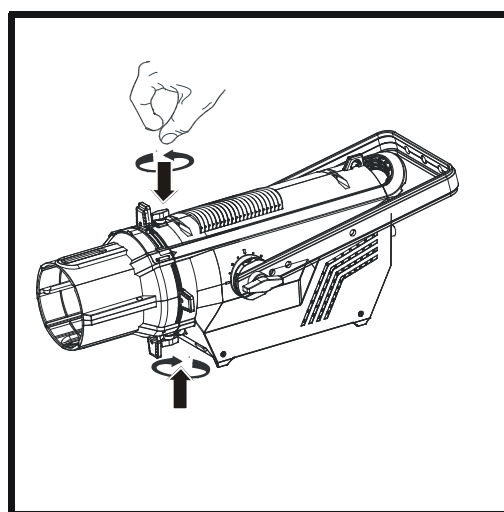


- 1. 镜头;
- 2. 镜头套;
- 3. 吊架/吊臂;
- 4. 光源后舱;
- 5. 放色片夹 (标配/选备)
- 6. 图案盘卡槽

### 4. 安装

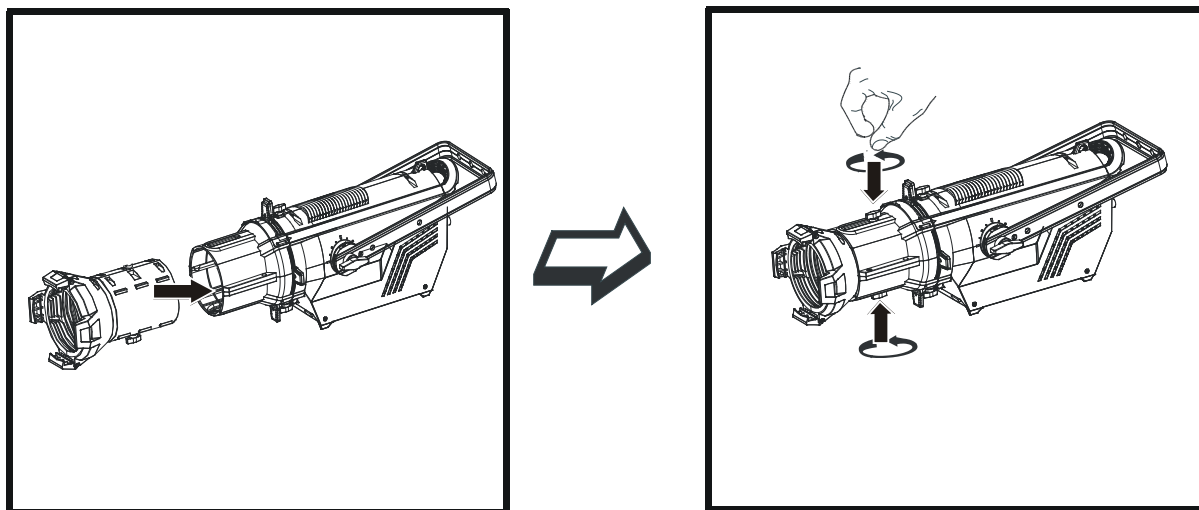


1



2

首先用手拧开两颗后舱的螺丝，把镜头套放进后舱，往右旋转（如图 1，图 2 所示），然后把螺丝拧紧。

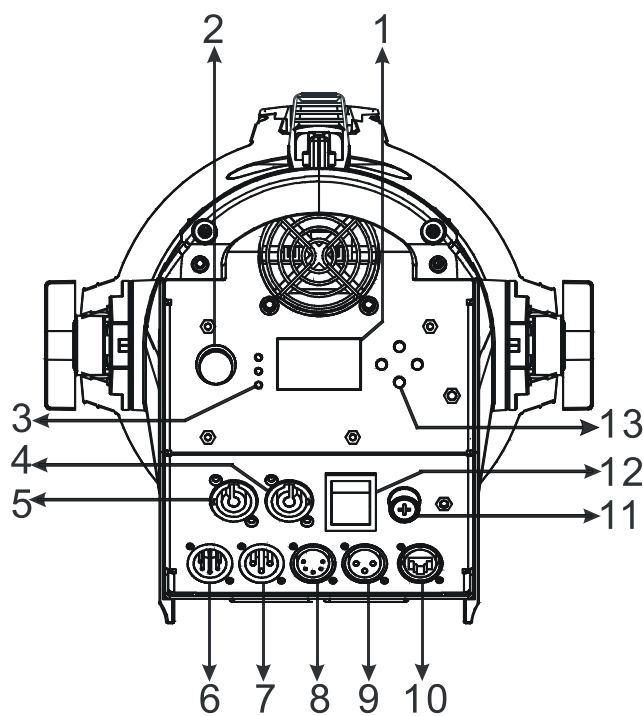


3

4

把所需的镜头放进镜头套里面（注意：活动爪的方向朝上），最后，用手拧紧镜头上下的螺丝即可（如图 3，图 4 所示）。

## 5. 控制面板



1. 显示屏：显示菜单及所选功能；

2. 调光旋钮：手动调整灯具光源亮度；

3. LED指示灯：

MASTER	亮	主机模式
SALVE	亮	副机模式
DMX	闪烁	DMX 信号输入

4. 电源输出： 连接到下一台灯具；

5. 电源输入： 连接主电源；

6. DMX 输入： 使用 5 芯 XLR 信号线连接灯具与 DMX 控台，并输入 DMX 信号；

7. DMX 输入： 使用 3 芯 XLR 信号线连接灯具与 DMX 控台，并输入 DMX 信号；

8. DMX 输出： 使用 5 芯 XLR 信号线连接下一台灯具，并输出 DMX 信号；

9. DMX 输出： 使用 3 芯 XLR 信号线连接下一台灯具，并输出 DMX 信号；

10. 网络端口： 暂时没有这项功能，保留后备以太网功能使用。

11. 保险管 (T 5A)： 保护灯具免受电流过大或短路而造成的损害；

12. 电源开关： 连接或断开电源；

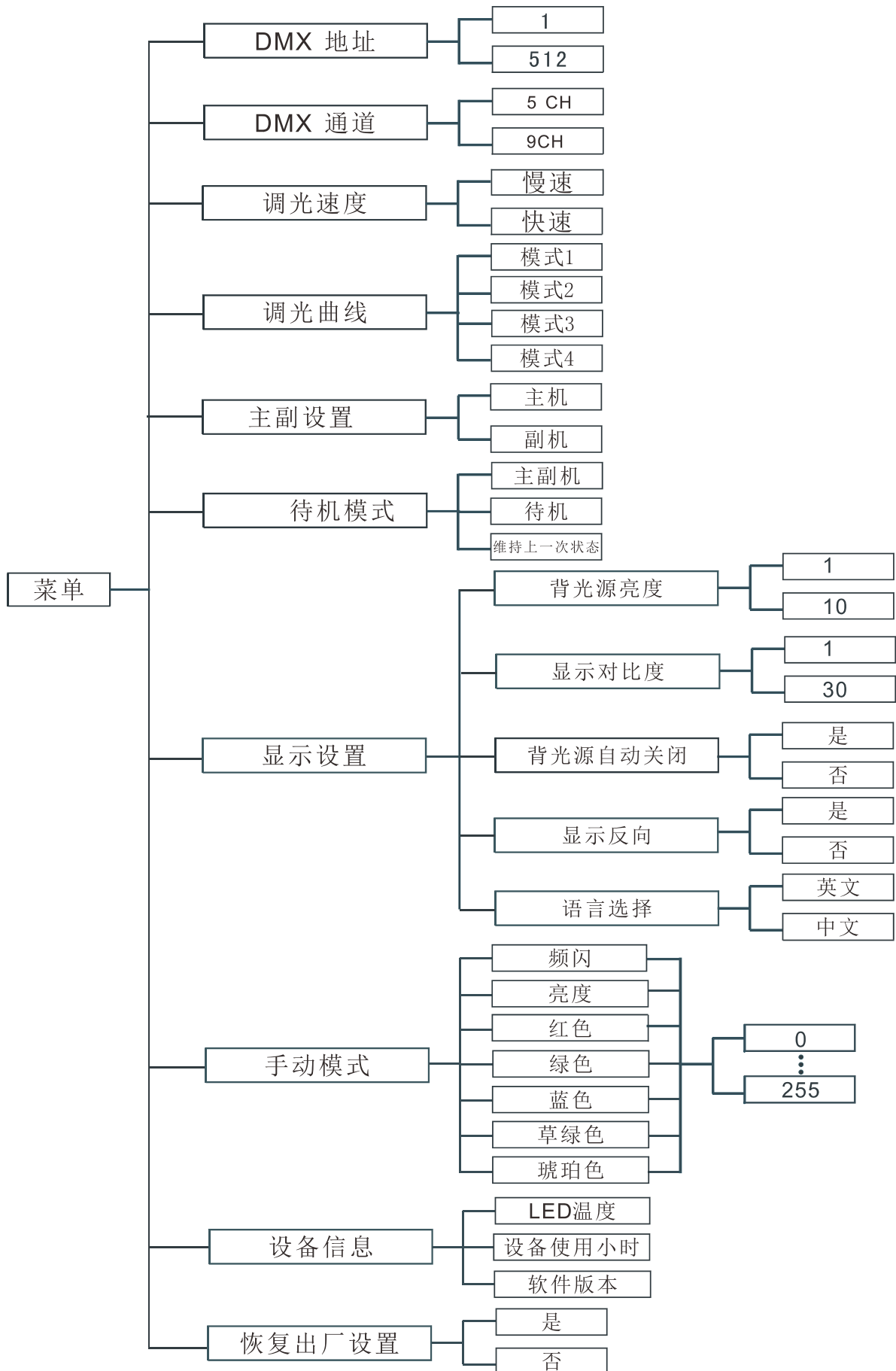
13. 按钮：

MENU	选择功能
DOWN	选择后一个菜单
UP	选择前一个菜单
ENTER	确认所选功能

## 6. 主要功能

要选择一个预先设定的功能，按下 **MENU** 按钮，选择你所想要的菜单选项。按下 **ENTER** 按钮进入所选功能，显示屏会闪烁，然后使用 **UP/DOWN** 按钮选择所需功能，按下 **ENTER** 按钮确定。或者等待 30 秒后不保存直接返回上一个菜单。返回主菜单，请按 **MENU** 按钮。主要功能如下：





## DMX 地址

选择 **DMX 地址**，按下 **ENTER** 按钮确认。使用 **UP/DOWN** 按钮选择此灯具的 DMX 地址码（1 ~ 512），一旦选定所需 DMX 地址，按下 **ENTER** 按钮设定并保存。按 **MENU** 按钮退回到上一级菜单或等待一分钟自动退出菜单模式。

## DMX 通道模式

选择 DMX 通道模式，按下 **ENTER** 按钮确认。使用 **UP/DOWN** 按钮选择 **模式 1** 或 **模式 2** 模式，一旦选定，按 **ENTER** 按钮设定并保存。按 **MENU** 按钮退回到上一级菜单或等待一分钟自动退出菜单模式。

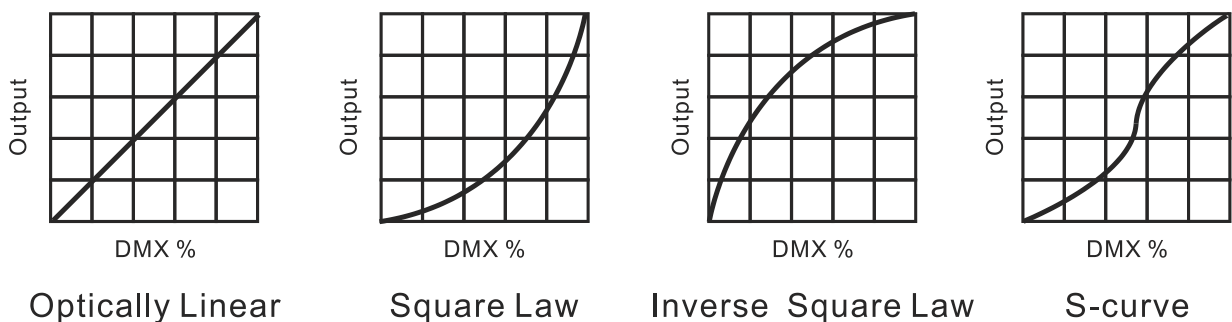
## 调光速度

选择 **调光速度**，按下 **ENTER** 按钮确认。使用 **UP/DOWN** 按钮选择 **慢速** 或 **快速**，按下 **ENTER** 按钮设定并保存。按 **MENU** 按钮退回到上一级菜单或等待一分钟自动退出菜单模式。

## 调光曲线

选择 **调光曲线** 菜单选项，按 **ENTER** 按钮确定。使用 **UP/DOWN** 按钮选择 **Mode 1**（模式 1）、**Mode 2**（模式 2）、**Mode 3**（模式 3）或 **Mode 4**（模式 4），选择所需模式后，按下 **ENTER** 按钮设置并保存。按 **MENU** 按钮返回，或者等待一分钟后返回主菜单。

## Dimmer Modes



**模式1**（光学线性）：随着DMX值增加，光照强度的增加趋向于线性；

**模式2**（平方率）：光照强度控制在低值时线条较精细，在高值时线条较粗；

**模式3**（反向平方率）：光照强度控制在低值时线条较粗，在高值时线条较细；

**模式4**（S-曲线）：光照强度控制在低值、高值时线条较精细，在中间值时线条较粗。

## 主副设置

选择 **主副设置**，按下 **ENTER** 按钮确认。使用 **UP/DOWN** 按钮选择 **主机** 或 **副机** 模式，一旦选定，按 **ENTER** 按钮设定并保存。按 **MENU** 按钮退回到上一级菜单或等待一分钟自动退出菜单模式。

## 待机模式

选择 **待机模式**，按下 **ENTER** 按钮确认。使用 **UP/DOWN** 按钮选择 **主副机**、**待机** 或 **维持上一次的**状态，按下 **ENTER** 按钮设定并保存。按 **MENU** 按钮退回到上一级菜单或等待一分钟自动退出菜单模式

## 显示设置

选择 **显示设置**，按下 **ENTER** 按钮确认，使用 **UP/DOWN** 按钮选择 **背光源亮度**、**显示对比度**、**背光源自动关闭**、**显示反向** 或 **语言选择**。

### 背光源亮度

选择 **背光源亮度**，按下 **ENTER** 按钮确认。使用 **UP/DOWN** 按钮调整显示屏亮度，从 **1**（暗）到 **10**（亮），按下 **ENTER** 按钮设定并保存。按 **MENU** 按钮退回到上一级菜单或等待一分钟自动退出菜单模式。

### 显示对比度

选择 **显示对比度**，按下 **ENTER** 按钮确认。使用 **UP/DOWN** 按钮调整显示对比度从 **1** 到 **30**，按下 **ENTER** 按钮设定并保存。按 **MENU** 按钮退回到上一级菜单或等待一分钟自动退出菜单模式。

### 背光源自动关闭

选择 **背光源自动关闭**，按下 **ENTER** 按钮确认。使用 **UP/DOWN** 按钮选择 **是**（显示屏在退出菜单模式一分钟后熄灭）或 **否**（正常，显示屏长亮），按下 **ENTER** 按钮设定并保存。按 **MENU** 按钮退回到上一级菜单或等待一分钟自动退出菜单模式。

### 显示反向

选择 **显示反向**，按下 **ENTER** 按钮确认。使用 **UP/DOWN** 按钮选择 **否**（正常显示）或 **是**（显示反向），按下 **ENTER** 按钮设定并保存。按 **MENU** 按钮退回到上一级菜单或等待一分钟自动退出菜单模式。

## 语言选择

选择 **语言选择**，按下 **ENTER** 按钮确认。使用 **UP/DOWN** 按钮选择 **英文** 或 **中文**，选择你所需的语言模式，按下 **ENTER** 按钮设定并保存。按 **MENU** 按钮退回到上一级菜单或等待一分钟自动退出菜单模式。

## 手动模式

选择 **手动模式**，按下 **ENTER** 按钮确认。使用 **UP/DOWN** 按钮选择 **频闪、亮度、红色、绿色、蓝色、草绿色** 或 **琥珀色**，选定所需的功能，按 **ENTER** 按钮确认。再使用 **UP/DOWN** 按钮调整选定功能的数值（0~255），并按 **ENTER** 按钮保存。按 **MENU** 按钮退回到上一级菜单或等待一分钟自动退出菜单模式。

## 设备信息

选择 **设备信息**，按下 **ENTER** 按钮确认，使用 **UP/DOWN** 按钮选择 **LED 温度、设备使用小时** 或 **软件版本**。

### LED 温度

选择 **LED 温度**，按下 **ENTER** 按钮，显示屏上将会显示此机器当前的机身温度。按 **MENU** 按钮退回到上一级菜单或等待一分钟自动退出菜单模式。

### 设备使用小时

选择**设备使用小时**，按下 **ENTER** 按钮，显示屏上将会显示此机器已工作的时间。按 **MENU** 按钮退回到上一级菜单或等待一分钟自动退出菜单模式。

### 软件版本

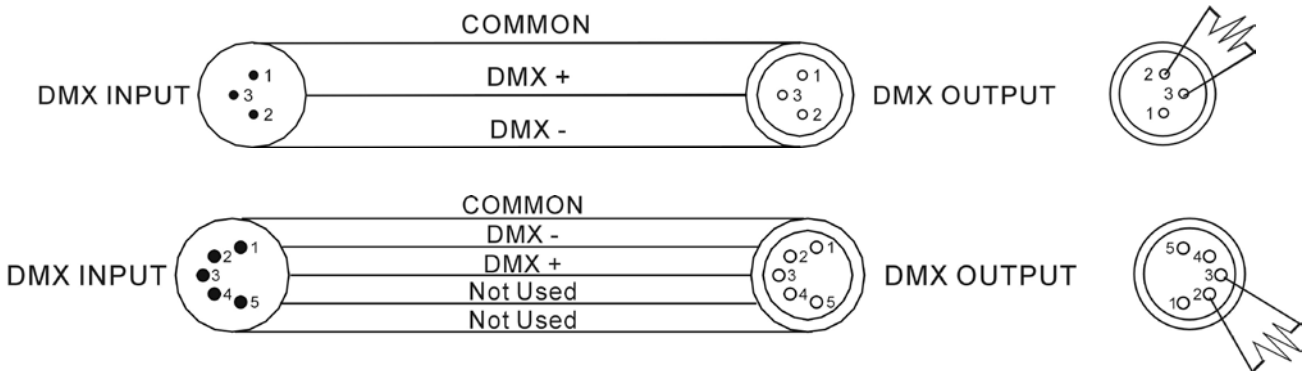
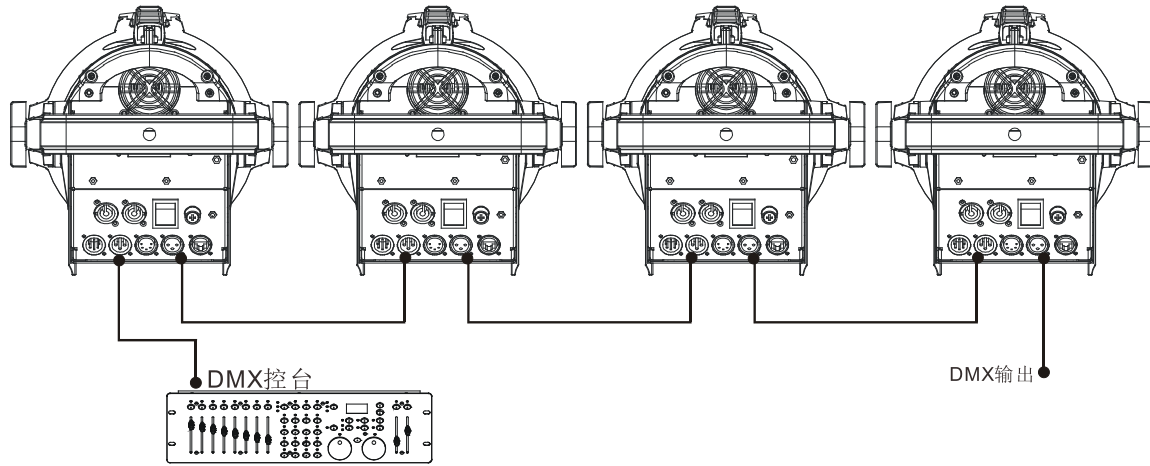
选择 **软件版本**，按下 **ENTER** 按钮，显示屏上将会显示此机器所使用的 CPU 版本。按 **MENU** 按钮退回到上一级菜单或等待一分钟自动退出菜单模式。

## 恢复出厂设置

选择 **恢复出厂设置**，按下 **ENTER** 按钮。使用 **UP/DOWN** 按钮选择 **否**（保持当前设置）或 **是**（运行内置程序恢复出厂时的设置状态），选定后按 **ENTER** 按钮保存。按 **MENU** 按钮退回到上一级菜单或等待一分钟自动退出菜单模式。

## 7. 如何控制机器

### 7.1 DMX 连接



1. 最后一台灯具上，DMX 信号线需要安装一个终端器。焊接一个  $120\Omega$ ， $1/4W$  的电阻在 pin2 和 pin3 之间，装进 3-pin 的 XLR 插头之内并将它插在最后一盏灯的 DMX 输出口。
2. 用 XLR 信号线连接灯具，一端接到灯具的输出口，另一端接到下一个灯具的输入口。XLR 信号线只能用于串联，不可以并联。DMX512 信号传输的速度很快。信号线损坏，焊接处不牢，接触不好等，都会影响信号传输，导致系统关闭。
3. 当某台灯具的电源断路时，DMX 输出和输入的连接是旁通的，以致可以继续维持 DMX 线路的连通。
4. 每盏灯都要一个地址码，能够接收控制台发出的信息，范围在 0 - 512 之间（通常 0 & 1 和 1 相等）。
5. 系统的终端需要装配一个终端器，以减少信号传输出现错误。
6. 3 芯 XLR 连接器比 5 芯 XLR 要更普遍一些。

3 芯 XLR: Pin 1: GND, Pin2: 负信号, Pin3: 正信号。

5 芯 XLR: Pin1: GND, Pin 2: 负信号, Pin3: 正信号, Pin 4/Pin 5: 未使用。

## 7.2 DMX 地址码设置

使用通用 DMX 控台控制灯具时, 请先为灯具设置起始地址码(1 ~ 512), 以便灯具能接收 DMX 信号。

按 **MENU** 按钮直到屏幕上显示 **DMX 地址**, 按 **ENTER** 按钮, 并使用 **DOWN /UP** 按钮改变 DMX512 地址。按 **ENTER** 按钮直到显示屏停止闪烁或一分钟后自动保存。退回主菜单请按 **MENU** 按钮。

如果要使用该功能, 请参考如下图解设置前 4 台灯具的 DMX512 地址:

通道模式	灯具 1 地址	灯具 2 地址	灯具 3 地址	灯具 4 地址
5 通道	1	6	11	16
9 通道	1	10	19	28

## 7.3 DMX 通道

5 通道模式:

通道	通道值	功能
1	0 - 255	红色 0% ~ 100%
2	0 - 255	绿色 0% ~ 100%
3	0 - 255	蓝色 0% ~ 100%
4	0 - 255	草绿色 0% ~ 100%
5	0 - 255	琥珀色 0% ~ 100%

## 9 通道模式:

通道	通道值	功能
1	000-007	频闪: 待机
	008-015	开光
	016-131	频闪: 速度由慢到快
	132-139	开光
	140-181	频闪: 慢开快关, 速度由慢到快
	182-189	开光
	190-231	频闪: 慢关快开, 速度由慢到快
	232-239	开光
	240-247 248-255	随机频闪 全亮
2	0 – 255	调光 Close → Open (0% ~ 100%)
3	0 – 255	红色 0% ~ 100%
4	0 – 255	绿色 0% ~ 100%
5	0 – 255	蓝色 0% ~ 100%
6	0 – 255	草绿色 0% ~ 100%
7	0 – 255	琥珀色 0% ~ 100%
8	0 – 255	颜色 32 Color
9	000-007	CTC No Function
	008-255	CTO

## 8. 设备故障

以下是在运行中常出现的一些问题。并附有一些解除故障的建议:

### A. 灯具不运作, 没有灯光

1. 检查电源接触状况以及保险丝是否良好;
2. 检测电压;

## **B. 不受控台的控制**

1. DMX 指示灯必须是亮的。如果不亮，检查 DMX 信号连接器和信号线，看看是否连接正确；
2. 如果 DMX 指示灯是亮的，但对控台没有反应，检查地址码设定是否正确；
3. 如果 DMX 信号传输断断续续，检查一下卡侬座与信号线连接是否良好；
4. 更换其他控台再试一下；

## **C. 某个通道失灵**

1. 步进电机或电机引线可能损坏。
2. 电机的驱动电路可能损坏。

## **9. 设备清洁**

灯具必须经常清洁，这样可以使灯光效果更好。清洁频率视环境而定。潮湿、多烟雾、特别脏的环境容易使镜片积尘。

- 用软麻布和专用的玻璃擦洗剂。
- 仔细擦干部件。
- 至少每 30 天就得清洁一次灯具外部。







## **Declaration of Conformity**

We declare that our products (lighting equipments) comply with the following specification and bears CE mark in accordance with the provision of the Electromagnetic Compatibility (EMC) Directive 89/336/EEC.

EN55103-1: 2009+A1:2012; EN55103-2: 2009;  
EN61000-3-2: 2014; EN61000-3-3: 2013.

**&**

## **Harmonized Standard**

EN 60598-1:2015; EN 60598-2-17:1989 + A2:1991;  
EN 62471:2008; EN 62493: 2010  
Safety of household and similar electrical appliances  
Part 1: General requirements

**Innovation, Quality, Performance**