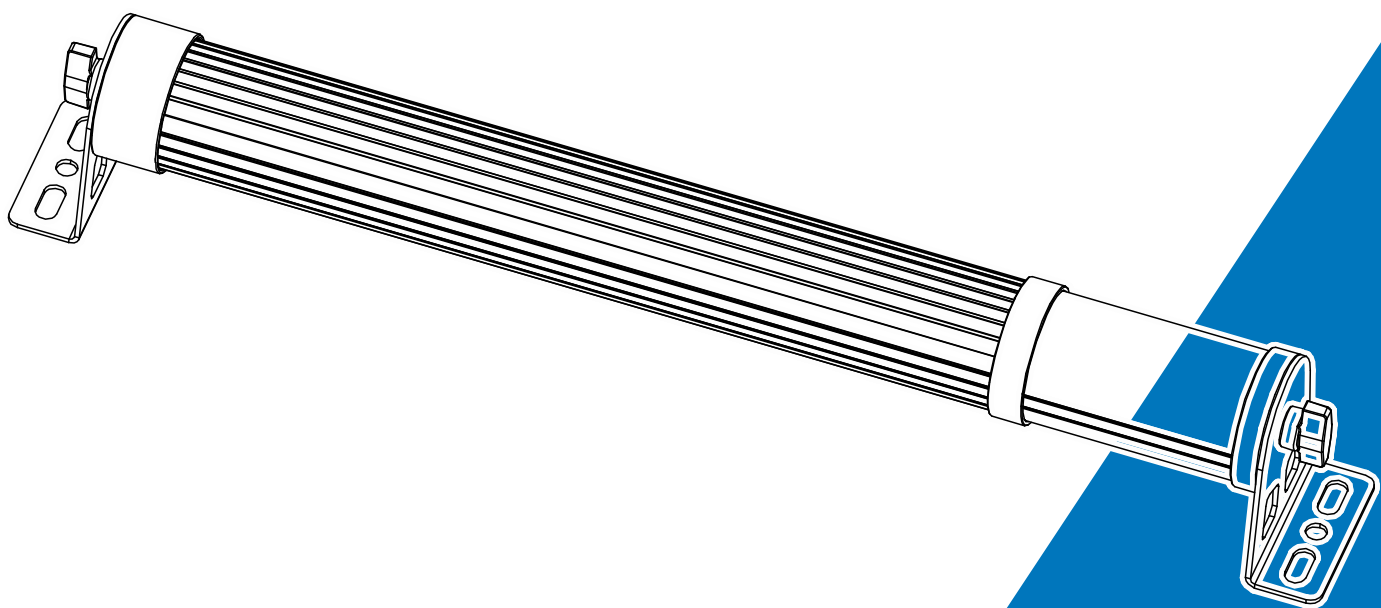


Acme®

LED-SY40 VW EP



说明书

使用前请仔细阅读此说明书

技术参数:

◇产品执行 GB 7000.1-2015, GB7000.217-2008 标准。

◇光线柔和, 均匀度高

◇ 0%-100%平滑调光

◇可控制色温和调光按键

◇发热量少, 性能稳定

◇内置电池, 功率全开下可持续使用 1.5 小时以上

◇ 电压: AC 100 ~ 240V, 50/60Hz

◇ 消耗功率: 30W

◇ 输入电源: DC24V

◇ 光源: 12 颗 Osram 冷白 LED

12 颗 Osram 暖白 LED

◇ 光角度: 120°

◇ 色温:

暖白: 3000 K

冷白: 5700 K

◇ 颜色指数(CRI):

暖白(WW): ≥ 90

冷白(CW): ≥ 80

混色(VW): ≥ 85

◇ 色品指数(CQS):

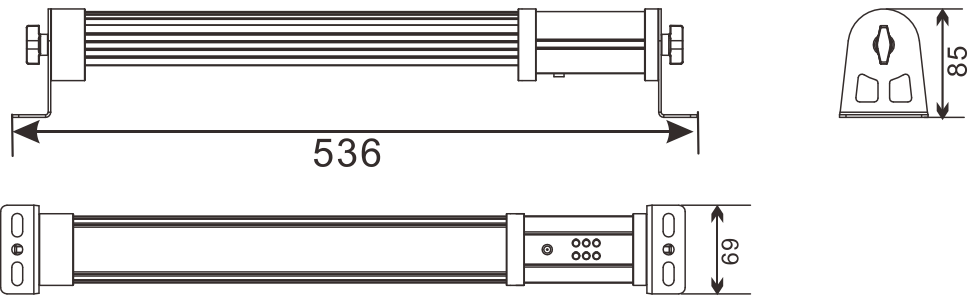
暖白(WW): ≥ 92

冷白(CW): ≥ 82

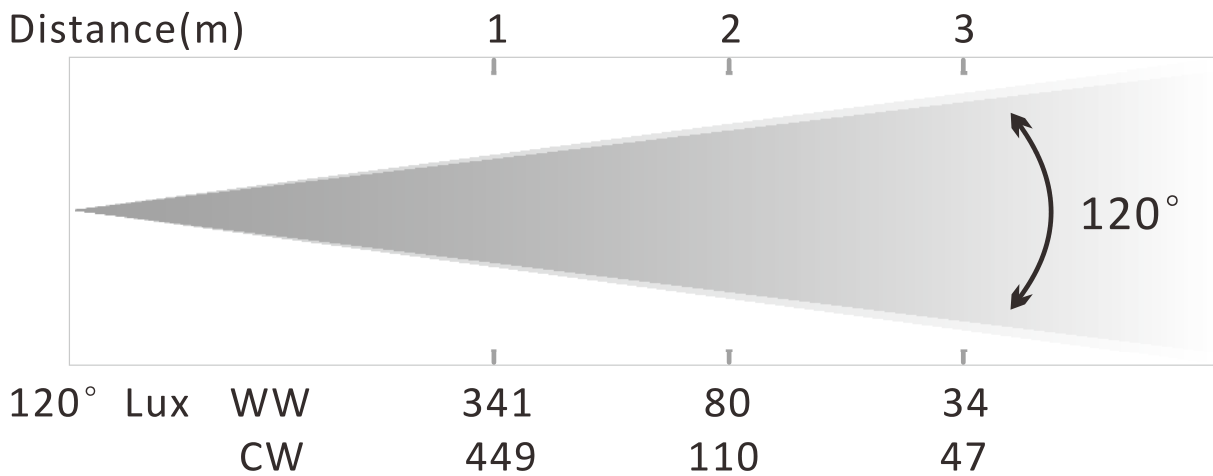
混色(VW): ≥ 88

◇ 尺寸/重量: 公制: 536x69x85mm, 1.3Kg

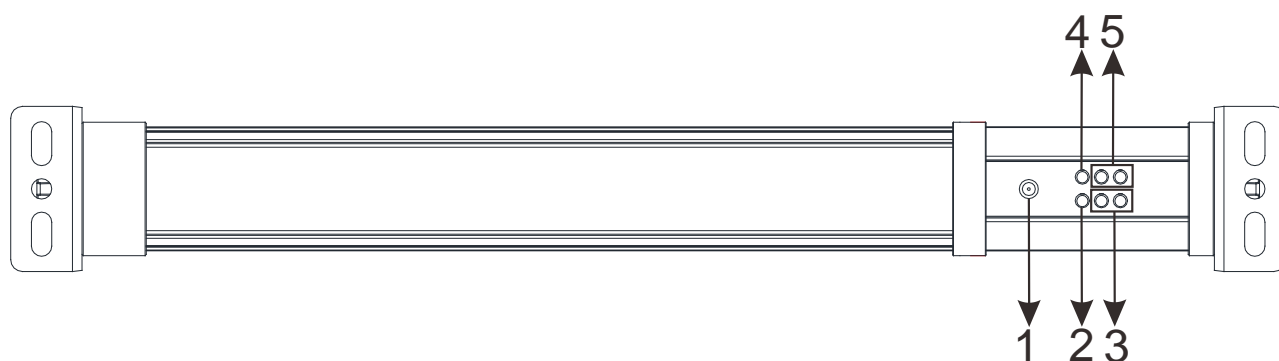
英制: 21.1"x2.7"x3.3" in, 2.8lbs



流明图:



控制面板：



1. 电池 DC24V 接入插口：连接电源。
2. 按钮开关：打开/关掉电源。
3. 暖白按钮：手动调节暖白调光。
4. 模式按钮：按下按钮选择冷白，暖白或者混色。
5. 冷白按钮：手动调节冷白调光。

配件：

1. 手提袋 x 1pcs

设备故障：

以下是在运行中常出现的一些问题。并附有一些解除故障的建议：

A. 灯具不能运作，没有灯光

1. 检查电源接触情况以及保险丝是否完好。
2. 检测电压，检查开关电源的指示灯。

设备保养：

- * 至少 1-2 个月擦拭一次透明罩。
- * 使用潮湿的无绒布。
- * 切勿使用酒精或溶剂。

Declaration of Conformity

We declare that our products (lighting equipments) comply with the following specification and bears CE mark in accordance with the provision of the Electromagnetic Compatibility (EMC) Directive 89/336/EEC.

EN55103-1: 2009 ; EN55103-2: 2009; EN62471: 2008;
EN61000-3-2: 2006 + A1:2009 + A2:2009; EN61000-3-3:
2008.

&

Harmonized Standard

EN60598-2-17:1989 + A2:1991; EN60598-1:2008+ A11: 2009

EN 62471:2008; EN 62493: 2010

Safety of household and similar electrical appliances

Part 1: General requirements

Innovation, Quality, Performance