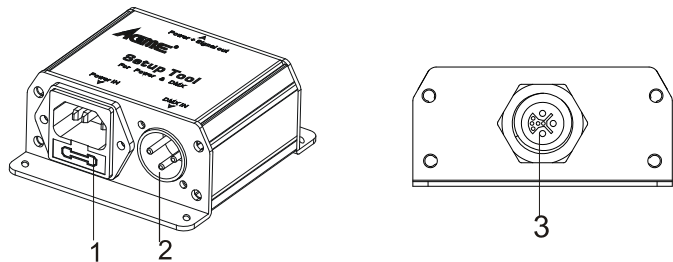


### 3. 如何设置设备

#### 3.1 控制面板



1. **电源输入:** 通过电源线供应电源。
2. **DMX 输入:** 对于 DMX 512 连接, 使用 3-芯 XLR 信号线来输入 DMX 信号。
3. **电源线+信号线接口:** 电源线+三芯信号线接口。

#### 4. 故障处理

如果设备不能运行, 请检查电源线以及信号线连接是否正确, 同时检查电源电压。

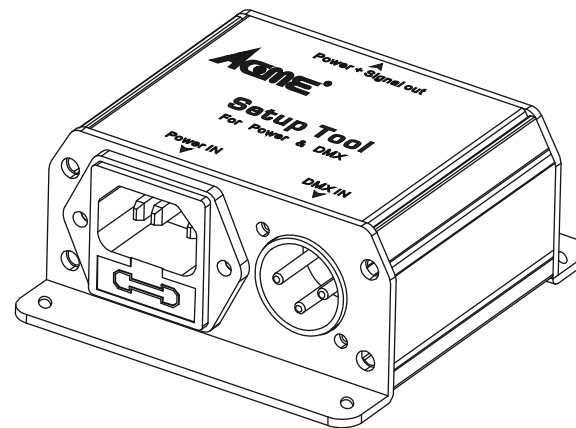
#### 5. 设备清洁

设备必须经常擦拭, 擦拭频率视环境而定。潮湿, 多烟雾, 特别脏的环境容易使设备积尘。

- 用软麻布和专用的洗剂清洗。
- 仔细擦干部件。
- 至少每 30 天擦拭一次表面。

Innovation, Quality, Performance

ACME®



VD-T XLR

说明书

使用前请仔细阅读此说明书

# 目录

1. 安全向导.....	2
2. 技术规格.....	2
3. 如何设置设备.....	3
3.1 控制面板.....	3
4. 故障处理.....	3
5. 设备清洁.....	3

## 1. 安全向导



### 警告

请仔细阅读此说明书，已包含了安装、使用和维护等重要信息

- 请保存此说明书，作为将来的咨询依据，如果你向其他用户推销此产品，请确保他们也得到此手册。

### 注意

- 设备出厂时均包装完好，请按照用户手册进行操作，人为原因导致设备故障不在保修范围。
- 在使用产品前，请打开仔细检查，确保设备无运输造成的损伤。
- 设备的安装与操作请由专业人士进行。
- 运行前确保电源电压与设备要求电源电压相符。
- 设备运行时，旁边请勿放置可燃物品，以防火险。
- 避免在脏、多尘的环境下操作，并定期对设备进行清洁维护。
- 设备运行时禁止触摸电线，以防电击。
- 避免电源线与其他线材缠绕。
- 设备内部无可用部件，请勿擅自打开设备外壳，如需维修，请与就近的授权服务中心联系。

## 2. 技术规格

- 电压: AC90-277V
- 保险丝: 6.3A
- 尺寸:  $\varnothing 94.0 \times 85.4 \times 39.5 \text{mm}$
- 重量: 0.15Kgs

