



# VD-T



**说明书**

使用前请仔细阅读此说明书

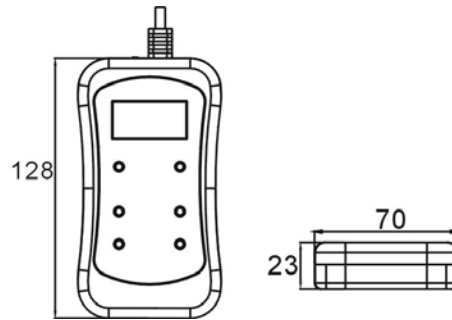
# 目 录

1. 技术规格.....	2
2. 控制面板.....	2
3. 主要功能.....	2
3.1 手动设置.....	3
3.2 自动设置.....	5
3.3 退出设置.....	5

## 1. 技术规格

VD-T 是一款特殊设计的简便设置工具，适用于 ACME 机型和控制器，通过 XLR 插口把 VD-T 连接到机型上面，用户可以轻易地设置所有 LED 机型上面的 DMX 地址码、通道模式、白平衡、手动颜色、滑步速度及其他功能。

- 电源： 6F22 9V 电池
- 重量： 0.158 kg
- 尺寸： 128 x 23 x 70mm



## 2. 控制面板

电源开关：

ON/OFF，电源开关按钮（在 ON 时自动关机状态下，可按 **MENU** 键触发开机）

DMX 输出：

连接到灯具的 DMX 信号输入端

**MENU:**

菜单键

**ENTER:**

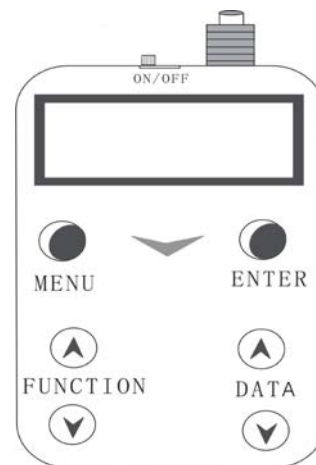
确认键

**FUNCTION:**

功能上下选择键

**DATA:**

数据上下选择键



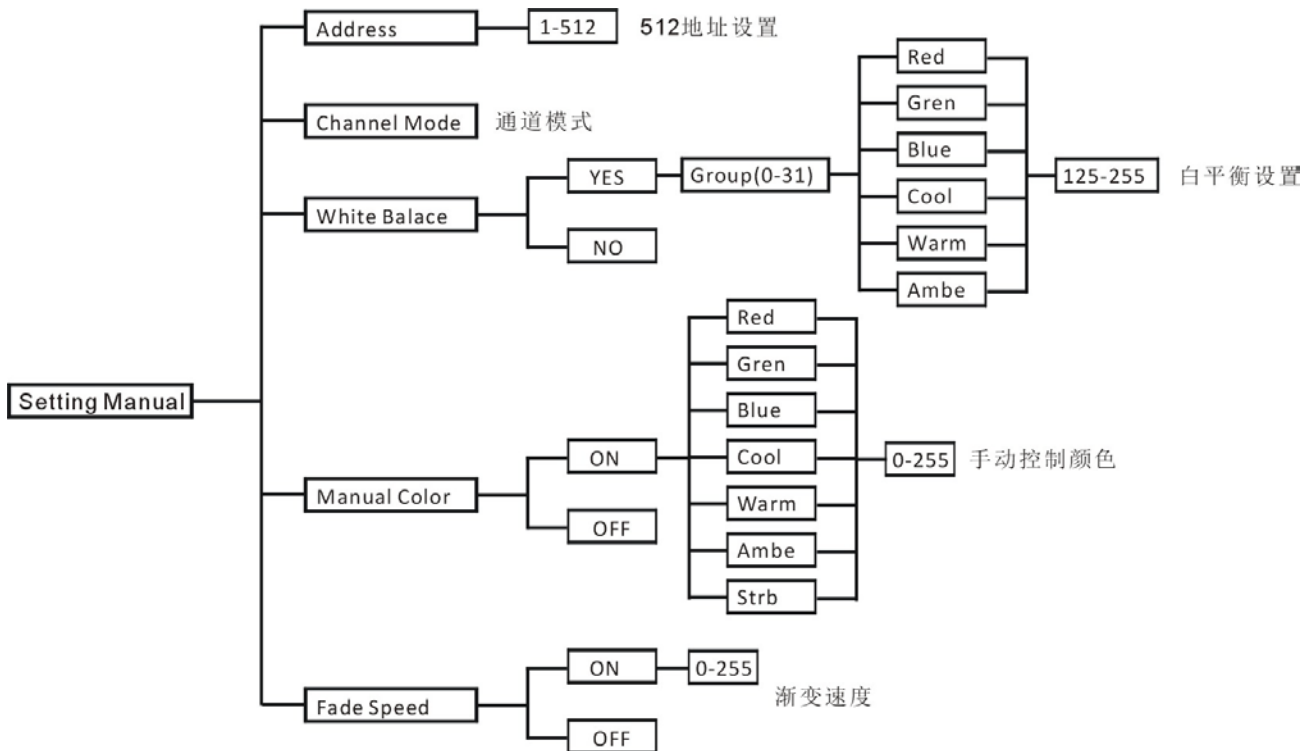
## 3. 主要功能

开机将会在屏幕上显示版本号，按下 **ENTER** 按钮，显示 “Set Addr”，设备将会对灯具设置临时地址，8 秒设置完成后，将会在屏幕上显示 “Setting Manual”，按下 **FUNCTION** ▲或▼ 按钮，屏幕上出现 “Setting Auto”，选择你想要的设置，按下 **ENTER** 按钮进入所选功能，按

**FUNCTION** ▲或▼ 按钮选择模式，选择模式完成后，按下 **ENTER** 按钮进行设置，30 秒无动作的话，屏幕会熄灭，设备会自动关机，以延长电池使用时间。你可以通过 “Setting Manual” 对地址、通道模式、白平衡、手动颜色及渐变速度进行设置，如果选择 “Auto Manual”，可以自动设置地址及通道。按 **MENU** 按钮直到屏幕上出现 “Quit Set”，按 **ENTER** 按钮，将会退出设置。

### 3.1 手动设置

手动设置包括按选项设定多台/组灯具和按灯具设定每个单项这两种模式，下面对两种手动模式分别做出说明。



#### 1. 第一种手动模式：按选项设定多台/组灯具

按 **FUNCTION** ▲或▼ 按钮选择 “Setting Manual” 后按下 **ENTER** 按钮确认并进入第一种手动模式。可在每个选项通过 **FUNCTION** ▲或▼ 按钮选择 1-9999 台灯具，再设置每台灯具的参数。设置方法如下：

##### DMX 512 Address Setting 地址设置

进入第一种手动设置模式，使用 **FUNCTION** ▲或▼ 来选择地址设置模式，按下 **ENTER** 按钮

确定，显示 “Address 0001: \*\*\*\*” 按 **FUNCTION** ▲或▼，选择 1-9999 台灯具，你选择的灯具将会亮成绿色，使用 **DATA** ▲或▼ 来选择地址码（001-512），选择好以后，按下 **ENTER** 按钮确定，显示进度条 1-2 秒，同时所选灯具绿色闪烁几次，表示设定成功。

### **Channel Mode 通道模式**

进入第一种手动设置模式，使用 **FUNCTION** ▲或▼ 来选择通道模式，按下 **ENTER** 按钮确定，显示 “CH Mode 001: \*\*\*\*” ，按 **FUNCTION** ▲或▼，选择 1-9999 台灯具，你选择的灯具将会亮成绿色，使用 **DATA** ▲或▼来选择通道模式，选择好以后，按下 **ENTER** 按钮确定，显示进度条 1-2 秒，同时所选灯具绿色闪烁几次，表示设定成功。

### **White Balance 白平衡**

进入第一种手动设置模式，使用 **FUNCTION** ▲或▼ 来选择白平衡模式，按下 **ENTER** 按钮确定，显示 “W-Balace 001: NO” ，按 **FUNCTION** ▲或▼，选择 1-9999 台灯具，你选择的灯具将会亮成绿色，使用 **DATA** ▲或▼ 来选择 **YES**（表示需要设置）或 **NO**（不设置），选择 **YES** 以后，按下 **ENTER** 按钮确定，显示 “W-Balace GROUP: 31”，使用 **DATA** ▲或▼选择你要调节白平衡的灯组 **GROUP: 00—31**，按下 **ENTER** 按钮确定，显示 “W-Balace RED:255” ，此时按 **FUNCTION** ▲或▼ 来选择红色，绿色，蓝色，冷白，暖白和琥珀色，使用 **DATA** ▲或▼ 来调整白平衡数值（125-255），选择好以后，按下 **ENTER** 按钮确定，显示进度条 1-2 秒，同时所选灯具绿色闪烁几次，表示设定成功。

### **Manual Color 手动控制颜色**

进入第一种手动设置模式，使用 **FUNCTION** ▲或▼ 来选择手动颜色模式，按下 **ENTER** 按钮确定，显示 “Manual-C 0001: OFF” ，按 **FUNCTION** ▲或▼，选择 1-9999 台灯具，你选择的灯具将会亮成绿色，使用 **DATA** ▲或▼ 来选择 **ON**（表示需要设置）或 **OFF**（不设置），选择 **ON** 以后，按下 **ENTER** 按钮确定，显示 “Manual-C Red: 255”，使用 **FUNCTION** ▲或▼ 来选择红色，绿色，蓝色，冷白，暖白，琥珀色和频闪，然后使用 **DATA** ▲或▼ 来调整手动颜色数值（0-255），选择好以后，按下 **ENTER** 按钮确定，显示进度条 1-2 秒，同时所选灯具绿色闪烁几次，表示设定成功。

### **Fade Speed 渐变速度**

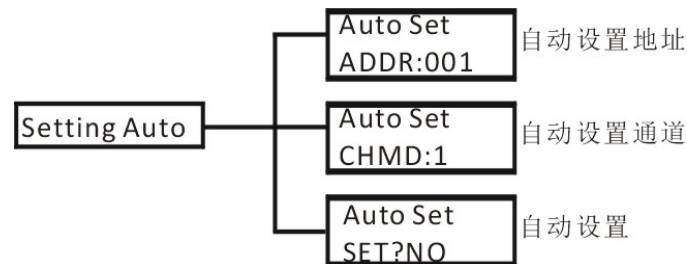
进入第一种手动设置模式，使用 **FUNCTION** ▲或▼ 来选择手动颜色模式，按下 **ENTER** 按钮确定，显示 “Fade SP 0001: ON” ，使用 **FUNCTION** ▲或▼ 来选择 1-9999 台灯具，使用 **DATA**

▲或▼ 来选择 **ON**（表示需要设置）或 **OFF**（不设置），按下 **ENTER** 按钮确定，显示 “Fade SP 0001: \*\*\*” 使用 **DATA** ▲或▼ 来调整滑步速度（0-255），选择好以后，按下 **ENTER** 按钮确定，显示进度条 1-2 秒，同时所选灯具绿色闪烁几次，表示设定成功。

## 2. 第二种手动模式：按灯具设定每个单项

按 **FUNCTION** ▲或▼ 按钮选择 “Setting Manual”后按下 **ENTER** 按钮，再同时按 **FUNCTION** ▲和▼ 按钮可进入第二种手动模式。此时按 **FUNCTION** ▲或▼ 按钮选择 1-9999 台灯具后按下 **ENTER** 按钮确认，确认灯具后系统会按照地址码设置、通道模式设置、白平衡设置、手动控制颜色和渐变速度的顺序设置，设置方法同第一种手动模式。

## 3.2 自动设置



选择自动设置，按下 **ENTER** 按钮确定，使用 **FUNCTION** ▲或▼ 来选择自动设置地址，你选择的灯具将会亮成绿色，按下 **ENTER** 按钮确定，使用 **DATA** ▲或▼ 来选择地址（001-512），选择好以后，按下 **ENTER** 按钮确定进入下一步，使用 **DATA** ▲或▼ 来选择通道，选择好以后，按下 **ENTER** 按钮确定，按 **DATA** ▲或▼ 来选择是否进行自动设置，选择 **NO** 不保存设置，选择 **YES** 保存设置，按下 **ENTER** 按钮确定，显示进度条 1-2 秒，同时所选灯具绿色闪烁几次，表示设定成功。

## 3.3 退出设置

在开机显示手动设置时，按 **MENU** 按钮，屏幕上将会显示 “Quit Set NO/YES”，按下 **ENTER** 按钮，将会退出设置，并在屏幕上显示版本号，30 秒无动作的话，屏幕熄灭，设备自动关机。

## **Declaration of Conformity**

We declare that our products (lighting equipments) comply with the following specification and bears CE mark in accordance with the provision of the Electromagnetic Compatibility (EMC) Directive 89/336/EEC.

EN55103-1: 2009 ; EN55103-2: 2009; EN62471: 2008;  
EN61000-3-2: 2006 + A1:2009 + A2:2009; EN61000-3-3: 2008.

**&**

## **Harmonized Standard**

EN 60598-1:2008 + All:2009; EN 60598-2-17:1989 + A2:1991; EN 62471:2008;  
EN 62493: 2010  
Safety of household and similar electrical appliances  
Part 1: General requirements

**Innovation, Quality, Performance**