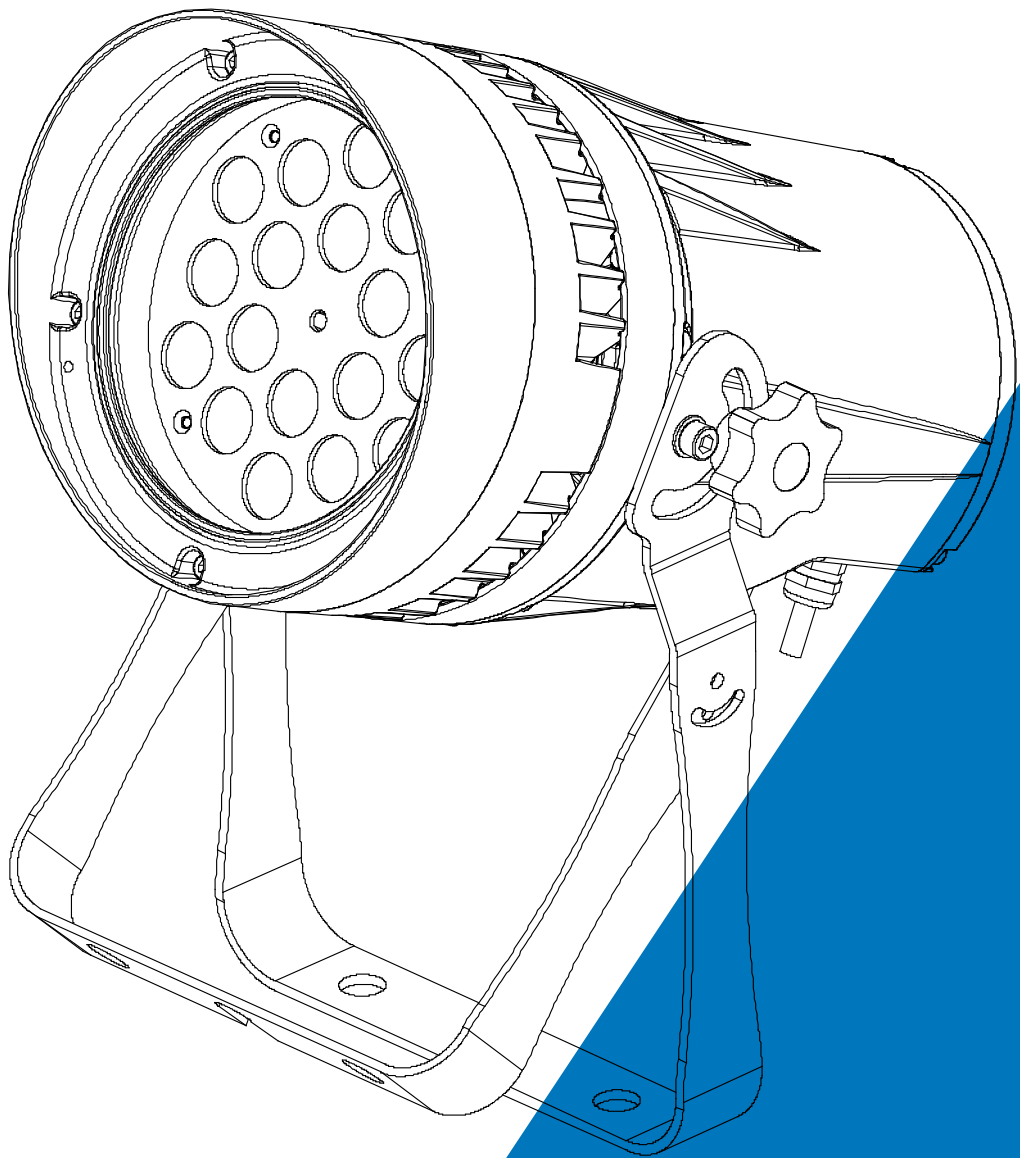




BUILDING PROJECTOR

BP-183 CW DXX

BP-183 WW DXX



说明书

使用前请仔细阅读此说明书

目 录

1. 安全向导.....	2
2. 技术规格.....	4
3. 故障处理.....	5
4. 设备清洁.....	5

1. 安全向导



警告

请仔细阅读此说明书，它包含了安装、使用和维护等重要信息。

请保存此说明书，作为将来的咨询依据，如果你向其他用户推销此产品，请确保他们也得到此手册。

注意：

- 设备出厂时均包装完好，请按照用户手册进行操作，人为原因导致机器故障不在保修范围。
- 在使用产品前，请打开仔细检查，确保灯具无运输造成的损伤，如有，请勿使用并第一时间与经销商联系。
-
- 灯具的安装、操作请由专业人士进行。
- 固定设备时要使用安全的绳具。
- 必须把设备安装在通风良好处，至少距离邻近平面 50 厘米。
- 确保通风孔通畅，以免灯具运行时过热。
- 运行前确保电源电压与设备要求电源电压相符。
- 请将导电体接地，以防电击。
- 请勿在 40°C 以上环境运行灯具。
- 禁止将灯具直接连接到调光器。
- 新灯具工作时可能出现少量烟或异味，运行数分钟后将消失。
- 灯具运行时旁边请勿放置可燃物品，以防火险。
- 开启灯具前请仔细检查电源线是否破损，如有损伤请立即更换。
- 灯具运行时表面温度可达 60°C，请勿徒手触摸。
- 避免长时间开启灯具，以免缩短灯具使用寿命。
- 避免金属等导电体进入灯具内部，以免电击或起火，如有异物进入灯具，请立即切断电源。
- 避免在脏、多尘的环境下操作，并定期对灯具进行清洁维护。
- 禁止儿童接触/操作灯具。
- 灯具运行时禁止触摸电线，以防电击。
- 避免电源线与其他线材缠绕。
- 更换保险丝时请使用相同型号。

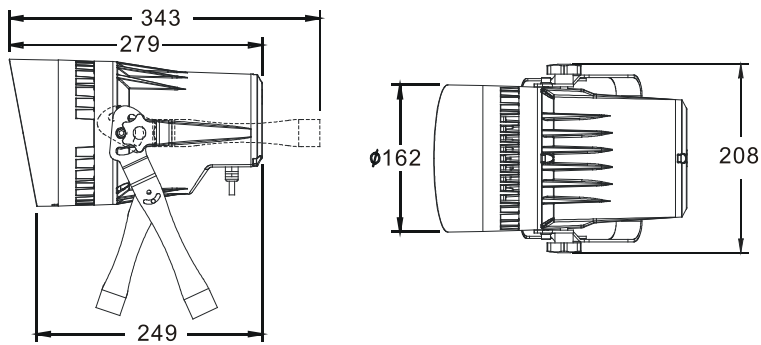
- 出现严重运行故障，请立即停止使用。
- 请勿重复开启灯具。
- 灯具外壳、透镜等出现明显损坏时请及时更换。
- 灯具内部无可换部件，请勿擅自打开灯具外壳，如需维修，请与就近的授权服务中心联系。
- 灯具长期不使用或维修时请切断电源。
- 需再次运输时，请使用原包材。
- 为避免火险或电击，请勿将灯具暴露于雨水或潮湿区域。
- 灯具运行时请勿直视。

安装：

- 确保支架能支撑 10 倍以上产品重量，并确保灯具安装稳固。
- 安装机器时，要使用能支撑 12 倍产品重量的安全绳。
- 确保机器安装稳固，避免机器运行时颤抖或滑落
- 安装要由专业人士进行，并请安装到无人经过或就坐的地方。

2. 技术规格

- 防护等级 IP66;
 - 坚实的压铸铝外壳，带有特别制作的支架，容易安装在地面上;
 - 18 颗高功率的 LED;
装有光传感器，机器在越来越暗的环境下能自动点亮
 - 可更换角度的透镜;
 - 适用于各种建筑，例如：酒店，商店，迪厅，舞台灯。
-
- 电压: AC 120V 60Hz or AC 230V 50Hz
 - 功率: 45W
 - LED: 18 X 3W CREE LEDs
 - 透镜角度: 6°, 15°, 25°, 40°, 60°, 80°
 - 色温: CW: 6300-7000K WW: 2550-2850K
 - 尺寸: 343X249X208 mm
 - 重量: 4.5Kgs



3. 故障处理

以下是灯具运行时可能会出现的一些常见的问题，并附有一些相关问题的解决方案(仅供参考):

A. 灯具不能运作，灯不亮

1. 检查电源接触情况是否完好;
2. 检测电压。

4. 设备清洁

镜片外部必须经常擦拭，这样可以使灯光效果更好。擦拭频率视环境而定。潮湿，多烟雾，特别脏的环境容易使镜片积尘。

- * 用软麻布和专用的玻璃擦洗剂。
- * 仔细擦干部件。
- * 至少每 30 天就得擦拭一次镜片外部。

Declaration of Conformity

We declare that our products (lighting equipments) comply with the following specification and bears CE mark in accordance with the provision of the Electromagnetic Compatibility (EMC) Directive 89/336/EEC.

EN55103-1: 2009; EN55103-2; EN62471: 2008;
EN61000-3-2: 2006 + A1:2009 + A2:2009; EN61000-3-3: 2008.

&

Harmonized Standard

EN60598-2:2015; EN60598-1:2008+ A11: 2009
EN 62471:2008; EN 62493: 2010
Safety of household and similar electrical appliances
Part 1: General requirements

Innovation, Quality, Performance