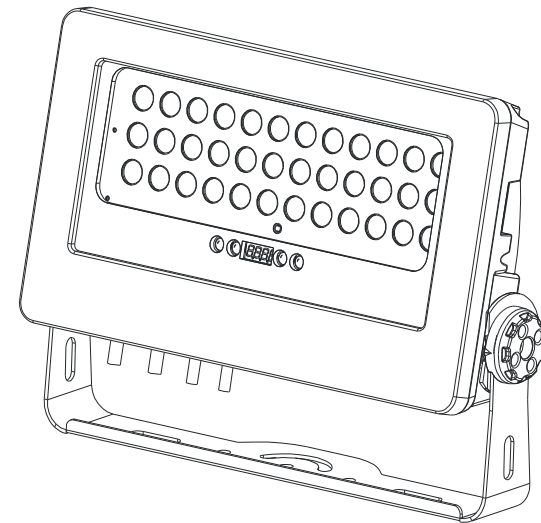


Building wash



t r i ò i t

t r i ò i t t

t r i ò i s t

, Q Q R Y D W L R Q 4 X D O L W \ 3 H U I R U P D Q F H

B\$ > -

-+X }B' 4öL5B+!'B\$ > -

- ...

1. 1~ A ,	2
2. °_?ð l	3
3. ² ... Aî5ž&Ÿ §	5
3.1 x fM' ~	5
3.2. k?± Ī7-	6
4. ² ... x f&Ÿ §	11
4.1 k / Ÿ j µ5ž Ī7-	11
4.2 FJ+XDMX x f~	11
4.3 DMX 512 FJFf	11
5. DMX512 F Ō	12
6. uLì 4*6	13
7. Aî 7\$5#1	14

óXAî 7\$5#1

Kœ(w ðN«4ÿ h ÈF g ~&Ÿ y x ì \$- Ä NÁ)·?ð)ß *6< Ê Ä%ž\$-Ä J' M. ¼(© [7?,)ß ³ é C ~Kœ(w0 H Ä

- * +XEŸTë 3 ¼ C+X,)ë*³ #G r Ä
- * 4ö çG & Ä
- * 8# A!ÿ 20 Y 0IQKœ(w FG Ä

o œ š] } v } (œ v (} œ u] š

We declare that our products (lighting equipments) comply with the following specification and bears CE mark in accordance with the provision of the Electromagnetic Compatibility (EMC) Directive 89/336/EEC.

EN55103-1: 2009 ; EN55103-2: 2009; EN62471: 2008;
EN61000-3-2: 2006 + A1:2009 + A2:2009; EN61000-3-3: 2008.

~

, œ u } v] ì ^ š v œ

EN60598-2-17:1989 + A2:1991; EN60598-1:2008+ A11: 2009
EN 62471:2008; EN 62493: 2010
Safety of household and similar electrical appliances
Part 1: General requirements

- 2j•#~X, 'x f~V9 5 8B, ' DMXF Ö~ Æ«~+X 0 Z 5 8B Eœ 8B, 'Eœ Ö d ' x Ä
- X 0 > 0, y&Y: ÈDMX +e4iM0?±>ö 0 Zn W~ Ä: Ö 0 Z 120-ohm 1/4 w, ' +eLk X pni2 ¼pin3 {L\$ È>öF 3-pin, ' XLR d{µ!6³ X 0 > 0, y&Y, ' DMX EÄ * Ä
- +XXLR '4iF Ö&Y § È 01 Ö`&Y §, 'EÄ * È 01 Ö` ; 0 Z&Y §, 'EÄ • ÄXLR '4i 7+X ¼ b6,, È = !6,, ÄDMX512 'PEÄFO Ö, Ä '4i•• È!: Ö 4 =(' È Ö @ = -1y ÈG- J j y 'PEÄ È8\$ ~3+5 £L Ä
- f Z... s, ' +e\$Ä YD & ÈDMX EÄ * ¼EÄ •, 'F Ö _ ñFJ, ' È 8\$ 5 5 5\$ 1 DMX 4iD, 'F FJ Ä
- !y, y&Y G-?± 9 0 Z `p.1 È7- O Ö f x *, ' Y È93 \$ X 0-512 {L\$ ÄFJ h 0&1 ¼ 1-(1y ÄÄ
- DMX512 3+5, '4ø1 M0?±>öG} 0 Z n W~ È y A 'PEÄ *)àKIB Ä
- 3 8B XLR F Ö~" 5 8B XLR ?± \$ ŽF} 0 È Ä 3 8B XLR ÖPIN 1 ÖGND ÈPIN 2 ÖCO ' ÈPIN 3 Ö!" ' Ä 5 8B XLR ÖPIN 1 ÖGND ÈPIN 2 ÖCO ' ÈPIN 3 Ö!" ' È PIN4/ PIN5 Ö Z ~+X Ä

ò XULÌ 4*6

; _ XF >| j h *)à, ' 0 ÈL NÈ È !Lt 9 0 È@ L" uLì, ' *AP Ö

X&Y § =7-F CE È&Y =P

- ö +e\$Ä Ö@ ö ä _ V ¼ - Ä
- ö#{+e » Ä

X = x , ' x f

- ö DMXF Ö~ ¼+e4i È.žAÖ_VF Ö!" .ž Ä
- ö `p.1Ä È _ V!" .ž ÈF 9 DMX ± WÄ
- 2ì DMX 'PEÄ Y Y 5 5 È ö F Ö~ ;, '8B d Ä
- '+X ! , ' x f ~ MB Ä
- ö 0 ; DMX 4i ¼Q »+e4iD /è _ V ZF ÈF g J •• F ç DMX +eD Ä

í X¹~A,



A-z

B' 4öL5B+!"B\$ > - È ³ 5 [¶!>ö Ä ~+X ¼5\$ Ö1yGý?± Y

B' ^!"B\$ > - È CE j 6 •, ' ØB íž È 2ì • A! +X g ØK0!" x ñ ÈB'.ž • Ç `!" {¼ Ä

? Ö

Ai7 *2 & w 5>ö ¼ - ÈB' 9' —+X g {¼F >| y CE È è j I , 8\$ j ~ uLì = X 93 \$ Ä

- X~+X x ñ } ÈB' f 0 4ö ö È.ž &Y § F EÄFP @, ' •T È 2 9 ÈB' / ~+X !\ 0 & L\$ >4yK0 v6,, 3+ Ä
- &Y §, ' 1>ö Ä y CEB'+a C J ê F >| Ä
- * ÈAi 7 &?± ~+X 1 ~, ' 5# § Ä
- öN« °Ai 7 1>ö XFJNp8Y - 4 È8# AD /ëFëF £M' 50 È2£ Ä
- .ž FJNp „FJ+u È }&Y § F >| &E÷' Ä
- F >| }, ž +e\$Ä+e » >Ai 7?± "r+e\$Ä +e »-(1V Ä
- B' 6, +e f Ö ` È Lb+e + Ä
- B' / X 40 ;)B ³ F >| &Y § Ä
- /±! 6&Y §- \$ ÖF Ö `B3 y ~ Ä
- à&Y § CE & 7- *)à AGy' F 2 £ ÈF >| 6Jì > 6#, a Ä
- &Y § F >| & ñEéB' / n5ž 'ó(TM ñ È Lb<MÄ
- 0_&Y § }B' 4ö ö +e\$Ä4i _ V.d • È 2 9 •TB'0ú £ \$ ' Ä
- &Y § F >| & >~M'\$Y Ö Eì 60 ÈB' / Ä { @ " Ä
- F }K~ &L\$ 0_&Y § È }5Y. &Y § ~+X / - Ä
- F }H Ž1y, +e f F •&Y § µG È }+e + FC\$& È 2 9 2(TM F •&Y § ÈB'0ú £ 7 Y +e\$Ä Ä
- F }X7? Ä J H,)B ³ ; y CE È ! È O)&Y § F >| \$5#15\$ Ö Ä
- /±! o1 Ö@ y CE&Y §Ä
- &Y § F >| & /±! @ " +e4i È Lb+e + Ä
- F }+e\$Ä4i > ! 4i €5P5 Ä
- \$ ' LTM M &B' ~+X-(< » ' Ä
- *)à UGyF >| uLì ÈB'0ú £ CE! ' ~+X Ä

- B' /Gý = 0_&Ÿ § Ä
- &Ÿ § F # ÄF?KCE1y *)à > n ••&B' ú & \$' Ä
- &Ÿ § µG +XG & ÈB' /ò8 f 0&Ÿ § F # È²M05\$ ÈB' > aF , ' , s = Ñ] ó6,3+ Ä
- &Ÿ § K^- O = ^-X F5\$ &B' 7 Ý+e\$Ä Ä
- M0 ½!QF EÄ ÈB' ^-X İ 5 € Ä
- jF^- }&·L™ F+e + ÈB' / 6&Ÿ § äMb ¾M "d F%ž\$^- j Ä
- &Ÿ § F >| &B' /-\$?ò Ä

1->ò Ö

- .ž _æ7- _Á 10 = :x ñGýGý È l.ž &Ÿ § 1->ò0c * Ä
- 1->ò j^- & È?±^-+X7- _Á 12 = x ñGýGý, ' 1^-5# Ä
- .ž j^- 1->ò0c * ÈF^- }j^-F >| &NÓ Æ F% :m
- 1->ò?±+a C J ê F >| È !B' 1->ò` ê4ÿE÷ F a € , ` é Ä

î X°_?ò l

t rī ò ī t y y W

- EÄ •+e » Ö AC 90~264V, 50/60Hz
- #,6G İ). Ö 104W
- +e\$Ä4i b6,,, 0 W Gý Ö f+e » j 230V & È25 x f+e » j 120V & È14 x
- Dy 'F Ö & 0 W Gý Ö 64
- y\$Ä Ö 36 x 3W XP-E ç,- LEDs
- y@ ÖÖ 6°, 15°, 25°, 40°, 60°, 80°
- yFJGýÖ 5490lm
- / Vly4xÖ IP66
- j(Ö 454 x 116 x 330mm
- GýGýÖ 10.4Kgs

t rī ò ī stW

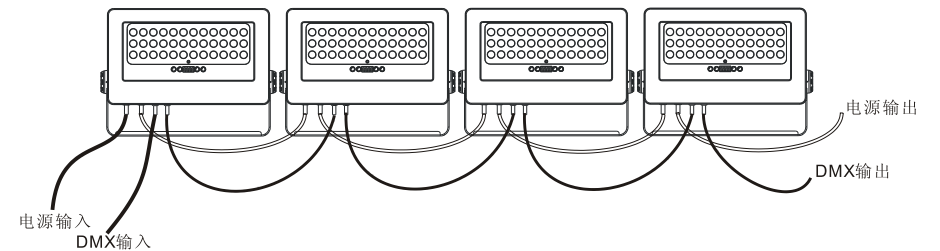
î FJFf Q ? Ö

FJFf	FJFf l	İ7-
1	0 - 255	B3 y Ä ç,- ÄÖ 0% → 100%
2	0 - 255	B3 y Ä Æ,- ÄÖ 0% → 100%

î FJFf Q ? Ö

FJFf	FJFf l	İ7-
1	0 - 255	B3 y Ä ç,- ÄÖ0% → 100% B3 y Ä Æ,- ÄÖ100% → 0%
2	0 - 255	B3 y Ö 0% → 100%

ñ XDy ñ íF Ö



为了减少信号差错，且避免信号传送问题或信号干扰可以在最后一台灯具DMX连接端的 pin2 和 pin3 之间加一个120 ohm 1/4W 的电阻。



ö X ... x f&Y §

- ;T/y é# ý CEB &Y § Ö
- k Y j μ5ž Ī7-
- FJ+XDMX x f ~

i `p.1 & È N« £ 1&Y §,´+e\$Á È a £ kF >|à `p.1,´Aî È Ä f • f 0&Y § {>

a 0 û ö 7 Ö f DMX 'FF >|μ5ž0; ÷ Ä

öX ík ĪY j μ5ž Ī7-

+X k Y j Q ? F Ö & Y § È U A Ô 1 \ 0 & Y j k j È x f ! & Y § È F > | 8 Ø % D / j È x È F

< ! % D / j Ä M Ž h F 2 + X % £ & > % Ä F > | & È 1 \ 0 & Y § Ä DMX E Ä • F Ö Ä U A Ô j k j È !

& Y § U A Ô j Y j Ä

öX FJ+X Dy x f ~

+XDMX x f ~ x f & Y § È ö N « x A î È DMX ` p.1 Ä 1-512 Ä È ĩ & Y § Ö f DMX ' Ä

9; D E h 9 J P È F 9 È d d d : ... F 9 N Ä 9; E d Ø J P È p .1 J L & ñ Ä + X h W F K t E

F 9 DMX 512 ` p.1 Ä ` p.1 A î È > È 9 • E d Ø J P È \$ ` ` p.1 C E ! ' L & ñ È ž È > 8

0 8 Ø F : ... Ä ? ± # ` ĩ • , (æ 1 È = Š + ... i Ø È B ' 9 D E h 9 J P Ä

öX Dy ñ Ī F J F f

t r i ö i t W

FJFf	FJFf l	Ī7-
1	0 - 255	B3 y Ä ç,- Ä Ö 0% → 100%

t r i ö i t t W

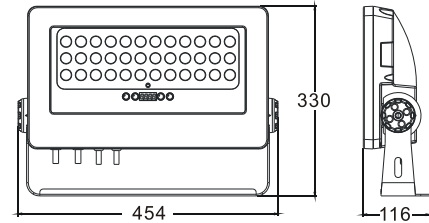
FJFf	FJFf l	Ī7-
1	0 - 255	B3 y Ä Æ,- Ä Ö 0% → 100%

t r i ö i t t y y W

- EÄ •+e » Ö AC 90~264V, 50/60Hz
- #,6G Ī)- Ö 104W
- +e\$Ä4i b6,,´ 0 W Gy Ö f+e » j 230V & È25 ×
f+e » j 120V & È14 ×
- Dy 'F Ö,´ 0 W Gy Ö 64
- y\$Ä Ö 36 × 3W XP-E Æ,- LEDs
- y@ ÖÖ 6°, 15°, 25°, 40°, 60°, 80°
- yFJGyÖ 4366lm
- / W y 4 x Ö IP66
- j (Ö 454 × 116 × 330mm
- GyGyÖ 10.4Kgs

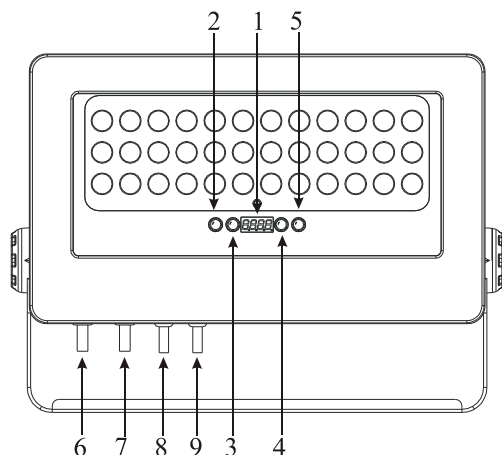
t r i ö i s t y y W

- EÄ •+e » Ö AC 90~264V, 50/60Hz
- #,6G Ī)- Ö 102W
- +e\$Ä4i b6,,´ 0 W Gy Ö f+e » j 230V & È25 ×
f+e » j 120V & È14 ×
- Dy 'F Ö & 0 W Gy Ö 64
- y\$Ä Ö 18 × 3W XP-E ç,- LEDs > 18 × 3W XP-E Æ,- LEDs
- y@ ÖÖ 6°, 15°, 25°, 40°, 60°, 80°
- yFJGyÖ 4825lm
- / W y 4 x Ö IP66
- j (Ö 454 × 116 × 330mm
- GyGyÖ 10.4Kgs



ï X² ...Aî5ž&Ÿ §

ï X × fM' -



î Ê n/j • Ö

n/j î7-: ... ú p F9 î7-

9Jp Ö

î Ê D E h	F • F0*: ... Q ?
ï Ê ▽ K t E	-; ; 0 Z î7-
ð Ê ▲ h W	F : 0 Z î7-
ñ Ê E d Z	.žAÖ pF9 î7-

ò Ê +e\$ÄEÄ • Ö

Lb"d+e\$Ä4iEÄ • Ö Ä

ó Ê +e\$ÄEÄ * Ö

Lb"d+e\$Ä4EÄ * Ö Ä

ô Ê D yEÄ • Ö

Lb"d XLR 3-pin DMX EÄ • Ö Ä

õ Ê D yEÄ * Ö

Lb"d XLR 3-pin DMX EÄ * Ö Ä

D E h9JpF È F1yµ0 6Jĭ>8 ØF0*: ... Q? Ä

EPSE 8 ð Ä ðF2+X ¾ t rĭ ò ĭ stÄ

F •: ... Q? ÈF9 EPSE Ä8 ð ÄÈEPSE X n/j •:L & ñ È9 Ed ŽJP.žAÖÈ j
 ~68 ØF>|µ5ž0; ĭ8>|8 ð#(B Ä9 D E h9JpF È F1yµ0 6Jĭ>8 ØF0*: ... Q
 ? Ä

LPD > n/j

F •: ... Q? ÈF9 LPD ÄLED n/j é A Q? ÄÈ9 Ed ŽJP.žAÖÈ f }, ' Q ? 6 X
 n/j •:L & ñ È9 hW K t E 9JpF9 LPD Ä n/j • h p Ä F LPD Ä n/j • 6 XF0
 *: ... Q? > 0 £L ÄÈF9 ->9 Ed ŽJP.žAÖÄ9 D E h9JpF È F1yµ0 6Jĭ
 >8 ØF0*: ... Q? Ä

EPNP \$Y Ö

F •: ... Q? ÈF9 EPNP Ä&Ÿ \$Y ÖÄÈ9 Ed ŽJP.žAÖÈ f } n/j • J n/j Äi 7\$Y
 ÖÄ9 D E h9JpF È F1yµ0 6Jĭ>8 ØF0*: ... Q? Ä

FHFS F > | & L\$

F •: ... Q? ÈF9 FHFS Ä&Ÿ \$F > | & L\$ ÄÈ9 Ed ŽJP.žAÖÈ f } n/j • J n/j
 j ~" ÖE, ' & L\$ Ä9 D E h9JpF È F1yµ0 6Jĭ>8 ØF0*: ... Q? Ä

WER (x \

F •: ... Q? ÈF9 WER Ä(x \ ÄÈ9 Ed ŽJP.žAÖÈ f } n/j • J n/j j ~+X,
 (x \ Ä9 D E h9JpF È F1yµ0 6Jĭ>8 ØF0*: ... Q? Ä

PECL y-xf

F • ... Q? ÈF9 PECL Äy'-xf ÄÈ9 Ed ŽJP.ŽAÔÈ9 hW KtE 9JPf9
9P5 Äyx ÄF 6600 ÄMžyx ÄÄF9 ->9 Ed ŽJP.ŽAÔÄ9 D E h9JPf È
F1yµ06Jĭ>8 ØF0*: ... Q? Ä

SEnS y-jÖA15ž

F • ... Q? ÈF9 SEnS Äy'-jÖA15ž ÄÈ9 Ed ŽJP.ŽAÔÈf}, 'y'-jÖ6X
•...:L &ñ Ä+XhW KtE 9JPf9 p 0000 ` 100 ÈF9 ->9 Ed ŽJP.ŽAÔÄ
9 D E h9JPf È F1yµ06Jĭ>8 ØF0*: ... Q? Ä

hour &L\$A15ž

F • ... Q? ÈF9 hour Ä &L\$A15ž ÄÈ9 Ed ŽJP.ŽAÔÈf}, '&L\$6X•...:L
&ñÄ+XhW KtE 9JPf9 p 0000 Ä1 Z? & Ä ` 10 Ä10 Z? & ÄÈF9 ->9
Ed ŽJP.ŽAÔÄ9 D E h9JPf È F1yµ06Jĭ>8 ØF0*: ... Q? Ä

PASS ö.1A15ž

F • ... Q? ÈF9 PASS Ä ö.1A15ž ÄÈ9 Ed ŽJP.ŽAÔÈf}, 'ö.16X•...:
L &ñ ÄXhW KtE 9JPf9 p 0000 ` 9999 ÈF9 ->9 Ed ŽJP.ŽAÔÄ9 D E h
9JPf È F1yµ06Jĭ>8 ØF0*: ... Q? Ä

Loc K^K1

F • ... Q? ÈF9 Loc ÄK^K1Q? ÄÈ9 Ed ŽJP.ŽAÔÈf}, `p6Xn/j•
:L &ñ È9 hW KtE 9JPf9 9P5 ÄK1 ÈÄ F 6600 Ä@K1ÄÈF9 ->9 Ed Z
9JP.ŽAÔÄ9 D E h9JPf È F1yµ06Jĭ>8 ØF0*: ... Q? Ä

dISP n/j A15ž

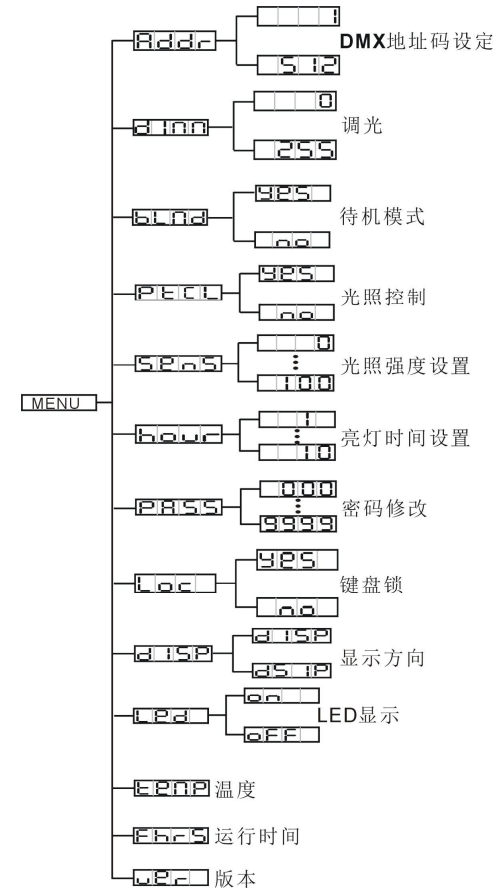
F • ... Q? ÈF9 DISP ÄI'h ÄÈf> 9 Ed ŽJPf9 9P5 Ä n/j y A ÄÄ9

ixXk?±İ7-

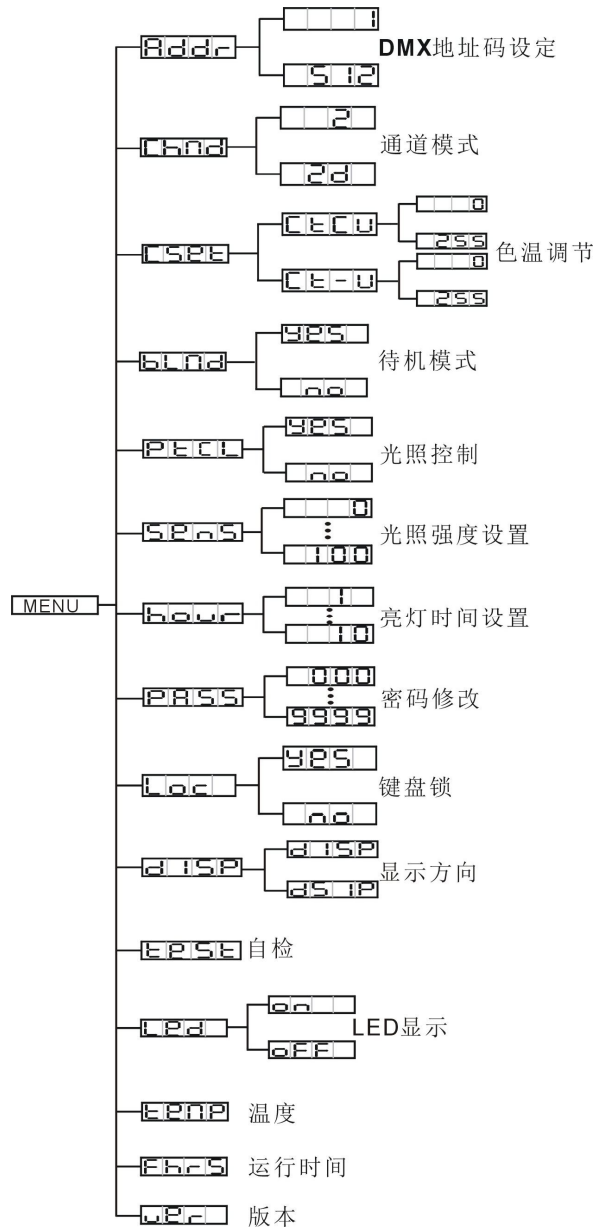
?±F9 0ZN'xAİÈ,'İ7- È9; D E h9JP ÈF •k: ... È9; Ed ŽJPf •pF9 İ7- È
9 hWF KtE F9 Q? ÈF9 Q?¼@>È9; Ed Z9JPf >|.ž È Ä06Jĭ> J8 ØF
'İ•,'İ7-F9 (æ1 Ä?±F k: ... ÈB'9 D E h9JP Ä k?±İ7-2; Ö

2İ6 Loc A15ž 9P5 ÈGý_&ŸšF8 Ø>~%D 6Jĭ> È n/j•6K1 È Ä9
Ed ŽJP%ð#k: ...Èn/j•6 n/j 000 È9 83F '2:1 9JP-\$`n/j 111 È
9 Ed ŽJP•... 6@K1Ä

t rïöï tlttW



t r i o i s t y y W



Addr Dy`p .1AîÊ

F •: ... Q? ÈF9 Addr ÄDMX512 `p ÄÈ9 Ed ZJP.žAÔÈf},`p .1 6Xn/j
 •:L&n Ä9 hW KtE 9JPF9 DMX `p X 1 ` 512 {L\$AîÊ•pM0,` DMX `p ÈF9
 ->9 Ed ZJP ^ Ä9 D E h9JPF0* È F1yµ 0 6JĴ>8 ØF : ... Q? Ä

d1000 B3y Q? Ä ðF2+X ¼ t r i o i t l t r i o i t t Ä

F •: ... Q? ÈF9 d1000 ÄB3y Q? ÄÈ9 Ed ZJP.žAÔÈ+X hW KtE 9JPB38² p
 ÖÄ0 ` 255 ÄÈF9 ->9 Ed ZJP.žAÔÄ9 D E h9JPF È F1yµ 0 6JĴ>8 Ø F
 : ... Q? Ä

CSPR 8ç\$YB38²Ä ðF2+X ¼ t r i o i s t Ä

F •: ... Q? ÈF9 CSPR Ä8ç\$YB38²ÄÈ9 Ed ZJP.žAÔÈ+X hW KtE 9JPF9
 CECU Äç,-B38² ÄF CE-U ÄÆ,-B38² ÄÈF9 ->9 Ed ZJP.žAÔÄ+X hW KtE
 9JPF9 p 0000 Ä0 Ä` 255 Ä255 ÄÈF9 ->9 Ed ZJP.žAÔÄ9 D E h9JPF
 F È F1yµ 0 6JĴ>8 Ø F : ... Q? Ä

Chan FJFf Q? Ä ðF2+X ¼ t r i o i s t Ä

F •: ... Q? ÈF9 Chan ÄFJFf Q? ÄÈ9 Ed ZJP.žAÔÈf},`FJFf 6Xn/j•:
 L&n Ä9 hW KtE 9JPF9 002 Ä2 FJFf Q? ÄÈ002 Ä2d FJFf Q? ÄÈF9 ->
 9 Ed ZJP.žAÔÄ9 D E h9JPF È F1yµ 0 6JĴ>8 ØF0*: ... Q? Ä

BLND µj Q?

F •: ... Q? ÈF9 BLND Äµj Q? ÄÈ9 Ed ZJP.žAÔÈf},` µj Q? 6Xn/j
 •:L&n È9 hW KtE 9JPF9 925 Äµj Q? ÄF 00 Ä!`h Q? ÄÈF9 ->
 9 Ed Z^ ÄF9 -> È9; Ed ZJP ^ Ä9 D E h9JPF È F651yµ 0 6JĴ
 >8 ØF0*: ... Q? Ä