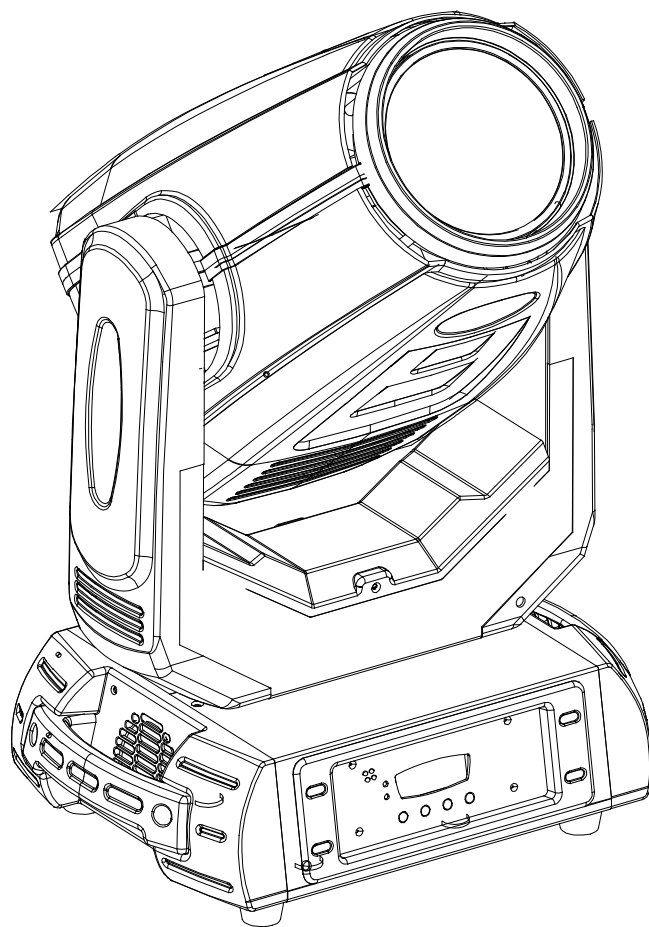


ACME[®]



XP-17R BSW

说明书

使用前请仔细阅读此说明书

目 录

1. 安全指导.....	2
3. 技术规格.....	4
4. 机器描述.....	5
4.1 控制面板.....	5
5. 图案盘及灯泡.....	7
5.1 图案盘.....	7
5.2 灯泡.....	7
5.3 换灯泡.....	8
6. 设置机器.....	9
6.1 主要功能.....	9
6.2 初始位置的调整.....	13
7. 通用 DMX 控制器控制.....	17
7.1 连接.....	17
7.2 通道设置.....	18
7.3 地址设置.....	18
7.4 DMX 512 通道.....	19
8. 故障处理.....	27
9. 检查与清洁.....	29

1. 安全指导



警告

请仔细阅读此说明，它包括了安装、使用和维护等重要信息。

请保存此说明书，作为将来的咨询依据，如果你向其他用户推销此产品，请确保他们也得到此手册

注意：

设备出厂时均包装完好，请按照用户手册进行操作，人为原因导致机器故障不在保修范围。

- 在使用产品前，请打开仔细检查，确保灯具无运输造成的损伤。
- 该灯具只适于室内干燥处使用。
- 灯具的安装、操作请由专业人士进行。
- 不要让小孩操作机器。
- 固定设备时要使用安全的绳具，移动灯具时请同时托起底部。
- 必须把设备安装在通风良好处，至少距离邻近平面 50 厘米。
- 确保通风孔通畅，以免灯具运行时过热。
- 运行前确保电源电压与设备要求电源电压相符。
- 请将导电体接地，以防电击。
- 请勿在 40°C 以上环境运行灯具。
- 禁止将灯具直接连接到调光器。
- 新灯具工作时可能出现少量烟或异味，运行 15 分钟后将消失。
- 灯具运行时旁边请勿放置可燃物品，以防火险。
- 开启灯具前请仔细检查电源线是否破损，如有损伤请立即更换。
- 灯具运行时表面温度可达 85°C，请勿徒手触摸。
- 避免易燃液体、水或金属等导电体进入灯具内部，以免电击或起火，如有异物进入灯具，请立即切断电源。
- 避免在脏、多尘的环境下操作，并定期对灯具进行清洁维护。
- 灯具运行时禁止触摸电线，以防电击。
- 避免电源线与其他线材缠绕。
- 灯具与照射面之间的距离要大于 12m。

- 更换保险丝或灯泡前，先断开电源。
- 更换保险丝或灯泡时请使用相同型号。
- 出现严重运行故障，请立即停止使用。
- 请勿重复开启灯具。
- 灯具外壳、透镜或紫外线过滤器等出现明显损坏时请及时更换。
- 灯具内部无可使用部件，请勿擅自打开灯具外壳
- 请勿自行操作机器，非专业人士操作会对设备造成损害或功能故障，如需维修，请与就近的授权服务中心联系。
- 灯具长期不使用或维修时请切断电源。
- 需再次运输时，请使用原包材。
- 为避免火险或电击，请勿将灯具暴露于雨水或潮湿区域。
- 高温灯泡有爆炸的危险，请勿在断电 15 分钟内打开灯具。
- 灯泡损坏、受热变形或超过使用寿命时请及时更换。
- 灯具运行时请勿直视。
- 灯具运行时灯泡会很热，不要徒手触摸灯泡。
- 灯泡没有防护罩或者外壳损坏时，不要操作机器。

安装:

1. 如图 1 所示，旋转快锁挂钩上的螺丝，将快锁挂钩与 Omega 座固定。
2. 90 度旋转 Omega 座上的螺丝，如图 1 所示， 将快锁挂钩固定在灯具底部。
3. 如图 2 所示，将灯具固定到支架，拧紧快锁挂钩上的螺丝，用安全绳固定，确保灯具安装安全。

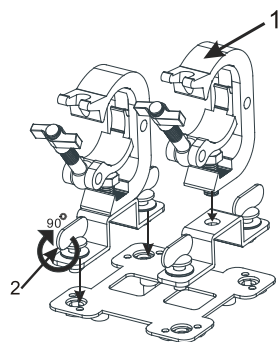


图.1

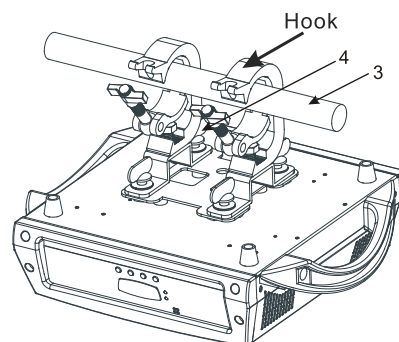


图.2

注意:

- 确保支架能支撑 10 倍以上产品重量，并确保灯具安装稳固。
- 安装机器时，要使用能支撑 12 倍产品重量的安全绳。
- 确保机器安装稳固，避免机器运行时颤抖或滑落
- 安装要由专业人士进行，并请安装到无人经过或就坐的地方。

3. 技术规格

电源:

100~240V, 50/60Hz

功率:

347W

灯泡:

U 灯 MSD280 R10

光学系统:

高效的光学系统

强劲的光效输出

高质量光学透镜

移动:

水平: 540°

垂直: 270°

水平/垂直移动的速度可以调整

自动完成水平/垂直校正

垂直磁定位功能，水平机械定位功能，便于初始位置校正及保养

调光/频闪:

机械调光

机械闪光和速度可调频闪效果

色盘:

色盘: 13 种固定颜色

可实现彩虹效果

磁定位功能，便于初始位置校正及保养

图案盘：

图案盘：9 个固定图案

磁定位功能，便于初始位置校正及保养

通用控制器：

DMX 512 控制器

DMX 信号输入/输出:3 芯 XLR 信号线接口

尺寸：

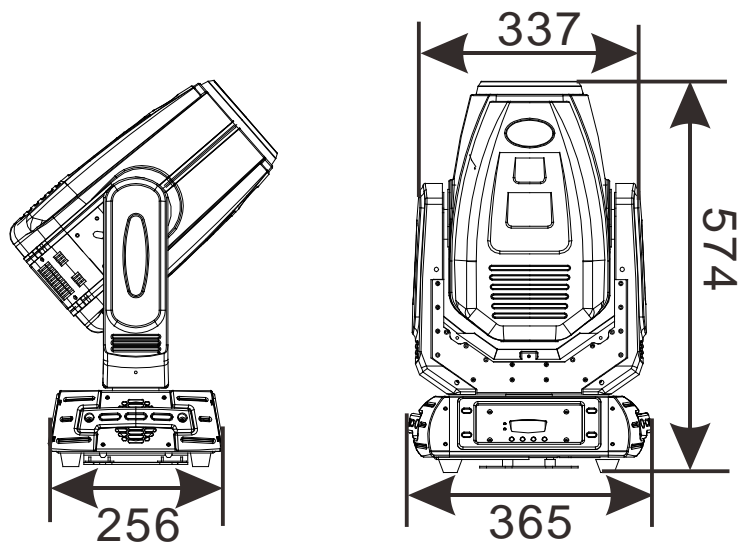
574×365×256mm

重量：

17kg

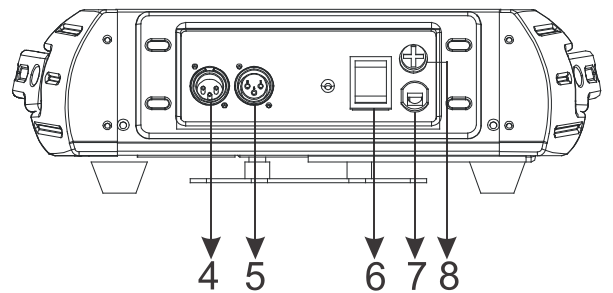
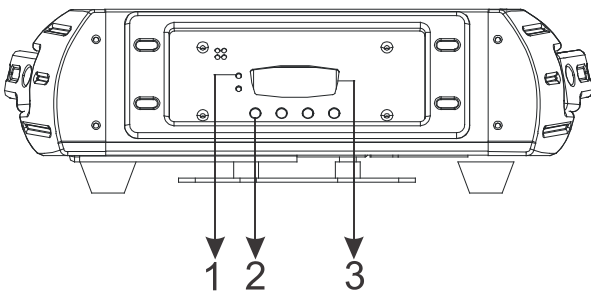
散热：

风扇散热



4. 机器描述

4.1 控制面板



1. LED 指示灯：

POWER	亮	电源打开
DMX	亮	DMX 信号输入

2. 按钮：

MENU	进入菜单选择功能
DOWN	到后一个选项
UP	到前一个选项
ENTER	确认所选功能

3. 显示屏： 显示各种功能菜单；

4. DMX 输入： 使用 3 芯 XLR 信号线连接灯具与 DMX 控台，并输入 DMX 信号；

5. DMX 输出： 使用 3 芯 XLR 信号线连接下一台灯具，并输出 DMX 信号；

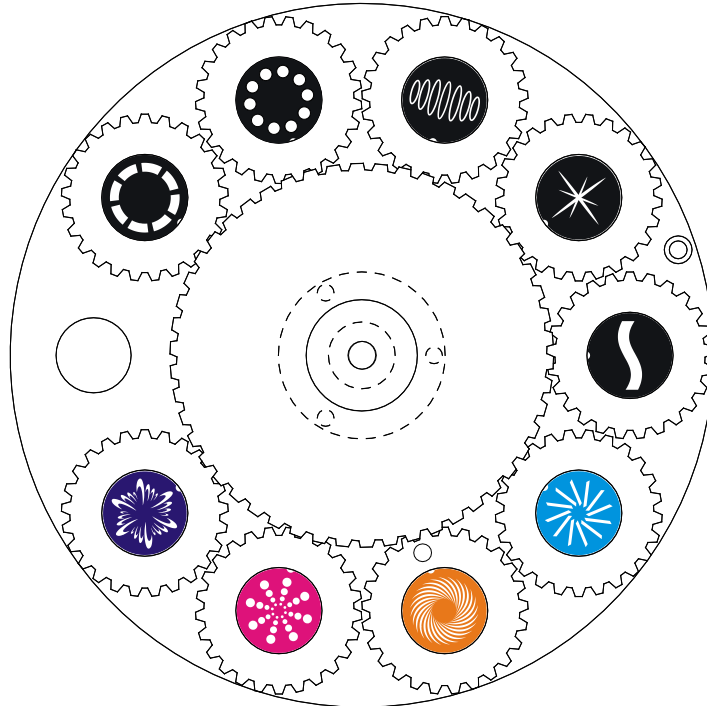
6. 电源开关： 打开或关掉电源；

7. 电源线： 连接电源供电；

8. 保险管 (T 6.3A)： 保护灯具免受电流过大或短路而造成的损害。

5. 图案盘及灯泡

5.1 图案盘



危险!

安装/更换图案盘时请断开电源!

5.2 灯泡

U 灯 MSD280 R10

灯泡内部有高压，运行时有破裂的危险。灯泡发出的紫外线对眼睛及皮肤有害，灯具运行时请勿直视。

1. 为了保护灯具，关闭灯具时，请先关闭灯泡，运行至少 5 分钟后再断开电源。
2. 不要徒手接触灯泡。一旦用手接触，要用酒精擦洗，然后用软麻布擦干。
3. 灯亮时，灯泡在高压下运行，所以存在破裂的危险。危险程度与使用时间长短，温度以及不合理操作使用等因素有关。因此，请不要使用超过使用寿命的灯泡。
4. 确保灯泡安装在中央位置，以保证最佳效果。

5.3 换灯泡

灯泡的使用不要超过 3000 小时，超过灯泡的使用寿命可能会损害灯具。定期检查灯运行时间，当灯泡使用达到或接近 3000 小时，我们强烈建议您切换灯泡。更换灯泡后可重新清零灯泡使用小时。

1. 拆掉如图 1 所示的 4 颗螺丝，打开换灯板；

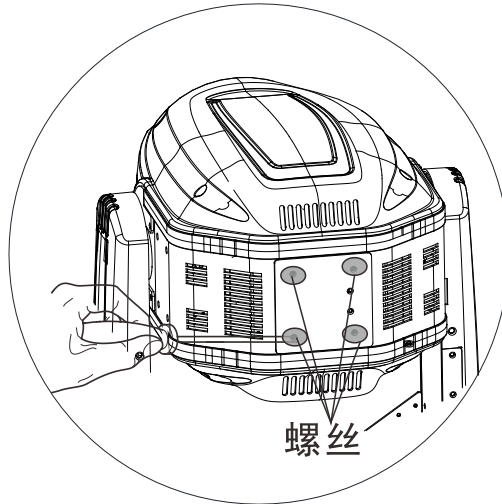


图 1

2. 戴上静电手套，断开机器与旧灯泡的连接，拔下灯泡引线，并将灯泡向下压，取出需更换的灯泡(如图 2 所示)；

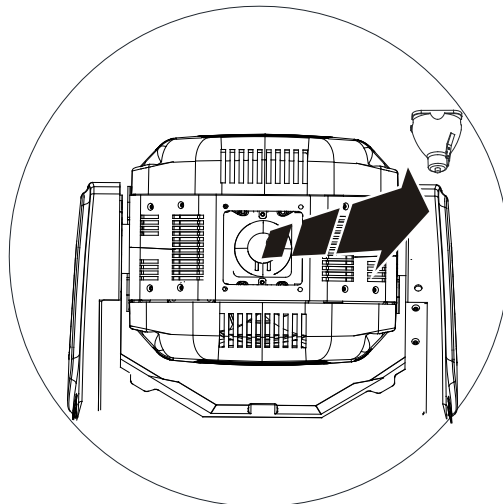


图 2

3. 再装上新灯泡(图 3 所示)，重新连上灯泡引线，然后锁紧换灯板即可。

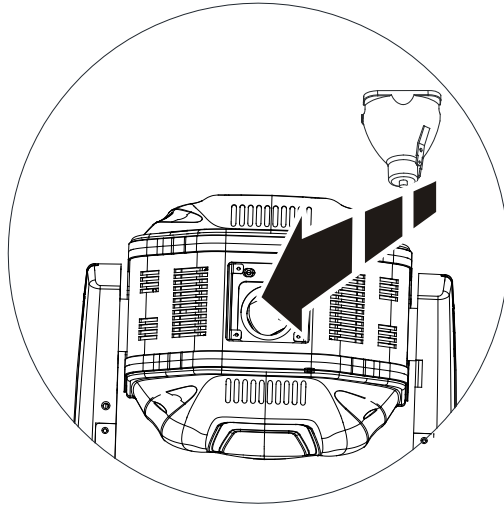


图 3

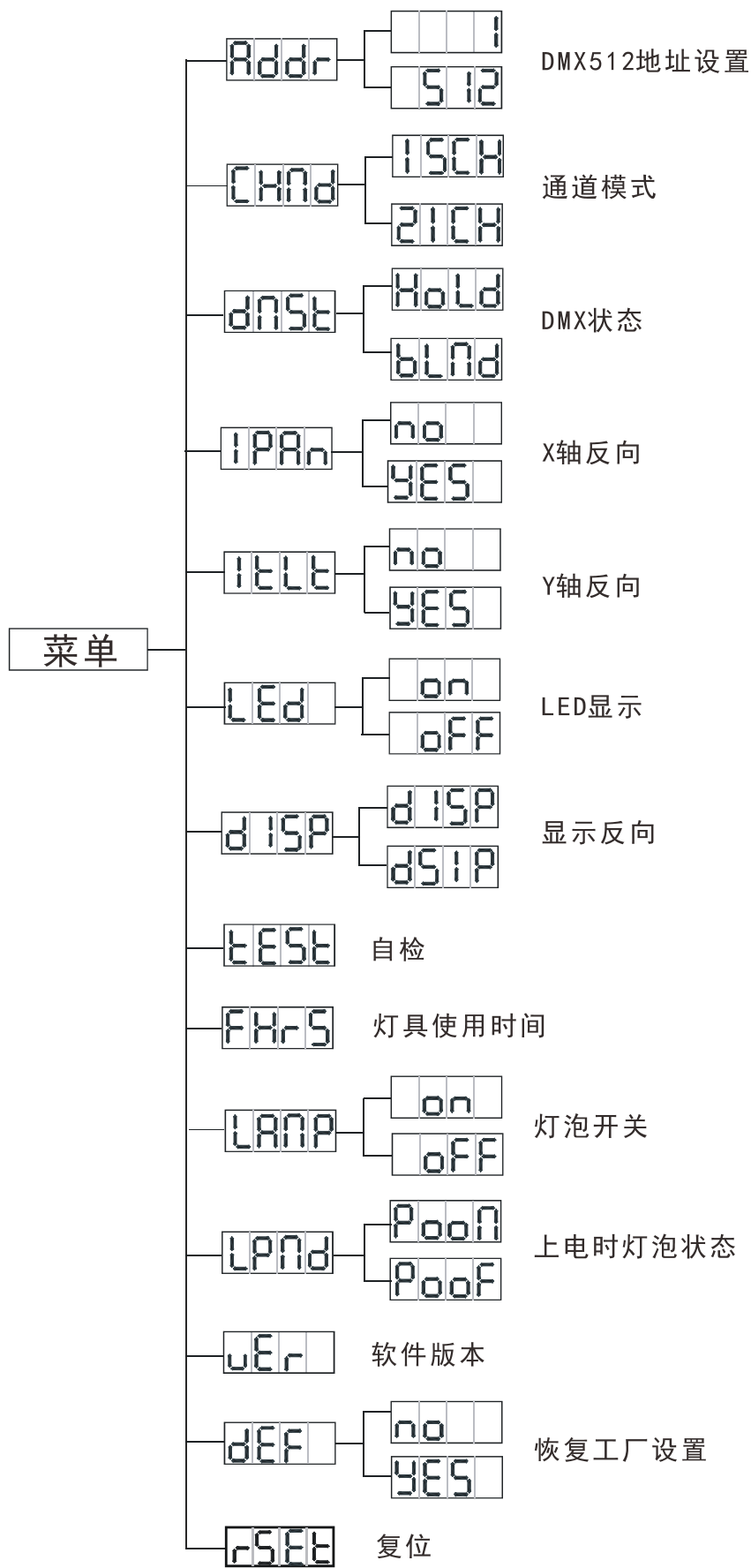
6. 设置机器

6.1 主要功能

打开机器，按 MENU 按钮进入菜单模式，使用 UP 和 DOWN 按钮查找菜单，当预设菜单显示在显示屏上时，按 ENTER 按钮确认，使用 UP 和 DOWN 按钮选择子菜单，按 ENTER 按钮保存设定或自动返回上一级菜单。按 MENU 按钮返回，或等待一分钟后自动退出菜单模式。

无电源连接时，按 UP 按钮 1 分钟可进入菜单模式，设置完后，按 MENU 按钮或等待一分钟后自动退出断电设置功能。

主要的功能显示如下：



Addr DMX 512 地址设置

选择 **Addr** 菜单选项，按下 **ENTER** 按钮确定。使用 **UP/DOWN** 按钮查找起始地址，选择好以后，按下 **ENTER** 按钮确认并设置，或者等待 60 秒后自动退出菜单模式。返回主菜单，请按 **MENU** 按钮。

CHNd 通道模式

选择 **CHNd** 菜单选项，按下 **ENTER** 按钮确认，当前模式会闪烁。使用 **DOWN/UP** 按钮选择 **15 ch** (15 通道) 或 **21 ch** (21 通道) 模式。选择好以后，按下 **ENTER** 按钮确认并设置或等待一分钟后自动退出菜单模式。返回主菜单，请按 **MENU** 按钮。

DNSt DMX 状态

选择 **DNSt** 菜单选项，按下 **ENTER** 按钮确认，当前模式会闪烁。使用 **DOWN/UP** 按钮选择 **Hold** (保持最后的状态) 或 **blNd** (待机) 模式。选择好以后，按下 **ENTER** 按钮确认并设置或等待一分钟后自动退出菜单模式。返回主菜单，请按 **MENU** 按钮。

IPRn (X 轴反向)

选择 **IPRn** 菜单选项，按下 **ENTER** 按钮确定。再使用 **DOWN/UP** 按钮选择：**no** (正常) 和 **YES** (灯具进行表演时，Y 轴反向)。设置完成后，按下 **ENTER** 按钮确认并保存。不做任何改动，等待一分钟后自动退出菜单。返回主菜单，请再次按 **MENU** 按钮。

IEIL Y 轴反向

选择 **IEIL** 菜单选项，按下 **ENTER** 按钮确定。再使用 **DOWN/UP** 按钮选择：**no** (正常) 和 **YES** (灯具进行表演时，Y 轴反向)。设置完成后，按下 **ENTER** 按钮确认并保存。不做任何改动，等待一分钟后自动退出菜单。返回主菜单，请再次按 **MENU** 按钮。

LEd LED 显示

选择 **LEd** 菜单选项, 按下 **ENTER** 按钮, 显示屏会闪烁。使用 **UP/DOWN** 按钮选择 **on** (显示屏亮) 或 **off** (显示屏灭), 选择好以后, 按下 **ENTER** 按钮确认并设置, 或者等待一分钟后不保存直接返回上一个菜单。返回主菜单, 请按 **MENU** 按钮。

DISP 显示反向

按下 **MENU** 按钮至 **DISP** 在显示屏上闪烁, 按下 **ENTER** 按钮切换 **DISP**(正常) 或 **DISP**(反向)。选择好以后, 按下 **ENTER** 按钮确认并设置, 或者等待一分钟后不保存直接返回上一个菜单。返回主菜单, 请按 **MENU** 按钮。

TEST 自检

按下 **MENU** 按钮至 **TEST** 在显示屏上闪烁, 按下 **ENTER** 按钮, 灯具将运行内置程序自检, 返回主菜单请按 **MENU** 按钮。

FHRS 灯具运行时间

按下 **MENU** 按钮至 **FHRS** 在显示屏上闪烁, 按下 **ENTER** 按钮, 显示屏上将显示灯具运行时间, 返回主菜单请按 **MENU** 按钮。

LAMP 灯泡开关

选择 **LAMP** 菜单选项, 按 **ENTER** 按钮确认, 当前的模式会在显示屏上显示, 通过 **UP/DOWN** 按钮来选择: **on** 开 (开灯) 或 **off** 关 (关灯), 选择好以后, 按下 **ENTER** 按钮确认并设置, 或者等待一分钟后不保存直接返回上一个菜单。返回主菜单, 请按 **MENU** 按钮。

LPNd 上电时灯泡状态

选择 **LPNd** 菜单选项, 按 **ENTER** 按钮确认, 当前的模式会在显示灯上显示, 通过 **UP/DOWN**

按钮来选择：**PoolOn**开（打开电源时，灯泡开）或 **PoolOff** 关（打开电源时，灯泡灭），选择好以后，按下 **ENTER** 按钮确认并设置，或者等待一分钟后不保存直接返回上一个菜单。返回主菜单，请按 **MENU** 按钮。

reset 复位

选择 **reset** 菜单选项，请按 **ENTER** 按钮确定，灯具所有的设置都将恢复到初始位置。返回此功能，选择好以后，按下 **ENTER** 按钮确认并设置，或者等待一分钟后不保存直接返回上一个菜单。返回主菜单，请按 **MENU** 按钮。

def 恢复工厂设置

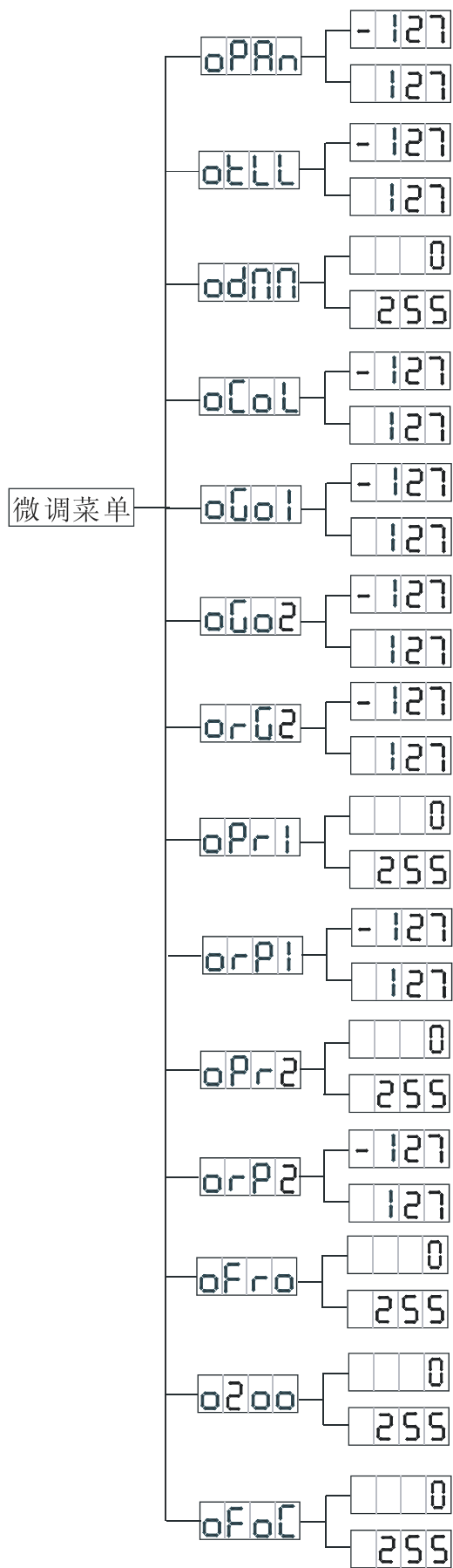
选择 **def** 菜单选项，请按 **ENTER** 按钮确定，使用 **UP/DOWN** 按钮选择 **no** (否) 或 **yes** (是)（灯具将运行内置程序，恢复出厂时的设置），选择好以后，按下 **ENTER** 按钮确认并设置，或者等待一分钟后不保存直接返回上一个菜单。返回主菜单，请按 **MENU** 按钮。

ver 软件版本

按下 **MENU** 按钮至 **ver** 在显示屏上闪烁，按下 **ENTER** 按钮，显示屏上将显示灯具的版本，返回主菜单请按 **MENU** 按钮。

6.2 初始位置的调整

按 **MENU** 按钮进入菜单模式，然后按 **ENTER** 按钮大概 3 秒进入初始设置菜单调整各电机的初始位置。按 **ENTER** 按钮确认。用 **UP/DOWN** 按钮来选择子菜单，按 **ENTER** 按钮来保存并自动返回上一层菜单。按 **MENU** 按钮退出。



oPAn 水平微调

进入初始设置菜单，选择 **oPAn**，按 ENTER 按钮确认，当前的位置会在显示屏上显示，用 UP/DOWN 按钮来调整水平初始位置（-127-127），按 ENTER 按钮保存。按 MENU 按钮退出。

oEtL 垂直微调

进入初始设置菜单，选择 **oEtL**，按 ENTER 按钮确认，当前的位置会在显示屏上显示，用 UP/DOWN 按钮来调整垂直初始位置（-127-127），按 ENTER 按钮保存。按 MENU 按钮退出。

odnn 调光微调

进入初始设置菜单，选择 **odnn**，按 ENTER 按钮确认，当前的位置会在显示屏上显示，用 UP/DOWN 按钮来调整调光初始位置（0-255），按 ENTER 按钮保存。按 MENU 按钮退出。

oCoL 颜色盘微调

进入初始设置菜单，选择 **oCoL**，按 ENTER 按钮确认，当前的位置会在显示屏上显示，用 UP/DOWN 按钮来调整颜色盘初始位置（-127-127），按 ENTER 按钮保存。按 MENU 按钮退出。

oCo1 图案盘 1 微调

进入初始设置菜单，选择 **oCo1**，按 ENTER 按钮确认，当前的位置会在显示屏上显示，用 UP/DOWN 按钮来调整图案盘 1 初始位置（-127-127），按 ENTER 按钮保存。按 MENU 按钮退出。

oCo2 图案盘 2 微调

进入初始设置菜单，选择 **oCo2**，按 ENTER 按钮确认，当前的位置会在显示屏上显示，用 UP/DOWN 按钮来调整图案盘 2 初始位置（-127-127），按 ENTER 按钮保存。按 MENU 按钮退出。

or02 图案盘 2 自转微调

进入初始设置菜单，选择 **or02**，按 ENTER 按钮确认，当前的位置会在显示屏上显示，用 UP/DOWN 按钮来调整图案盘 2 自转初始位置（-128-127），按 ENTER 按钮保存。按 MENU 按钮退出。

oPr1 棱镜盘微调

进入初始设置菜单，选择 **oPr1**，按 ENTER 按钮确认，当前的位置会在显示屏上显示，用 UP/DOWN 按钮来调整棱镜盘初始位置（0-255），按 ENTER 按钮保存。按 MENU 按钮退出。

orP1 棱镜盘 1 自转微调

进入初始设置菜单，选择 **orP1**，按 ENTER 按钮确认，当前的位置会在显示屏上显示，用 UP/DOWN 按钮来调整棱镜盘 1 自转初始位置（-127-127），按 ENTER 按钮保存。按 MENU 按钮退出。

oPr2 棱镜盘 2 微调

进入初始设置菜单，选择 **oPr2**，按 ENTER 按钮确认，当前的位置会在显示屏上显示，用 UP/DOWN 按钮来调整棱镜盘 2 初始位置（0-255），按 ENTER 按钮保存。按 MENU 按钮退出。

orP2 棱镜盘 2 自转微调

进入初始设置菜单，选择 **orP2**，按 ENTER 按钮确认，当前的位置会在显示屏上显示，用 UP/DOWN 按钮来调整棱镜盘 2 自转初始位置（-127-127），按 ENTER 按钮保存。按 MENU 按钮退出。

ofro 雾化镜微调

进入初始设置菜单，选择 **ofro**，按 ENTER 按钮确认，当前的位置会在显示屏上显示，用

UP/DOWN 按钮来调整雾化镜自转初始位置（0-255），按 ENTER 按钮保存。按 MENU 按钮退出。

0200 缩放镜微调

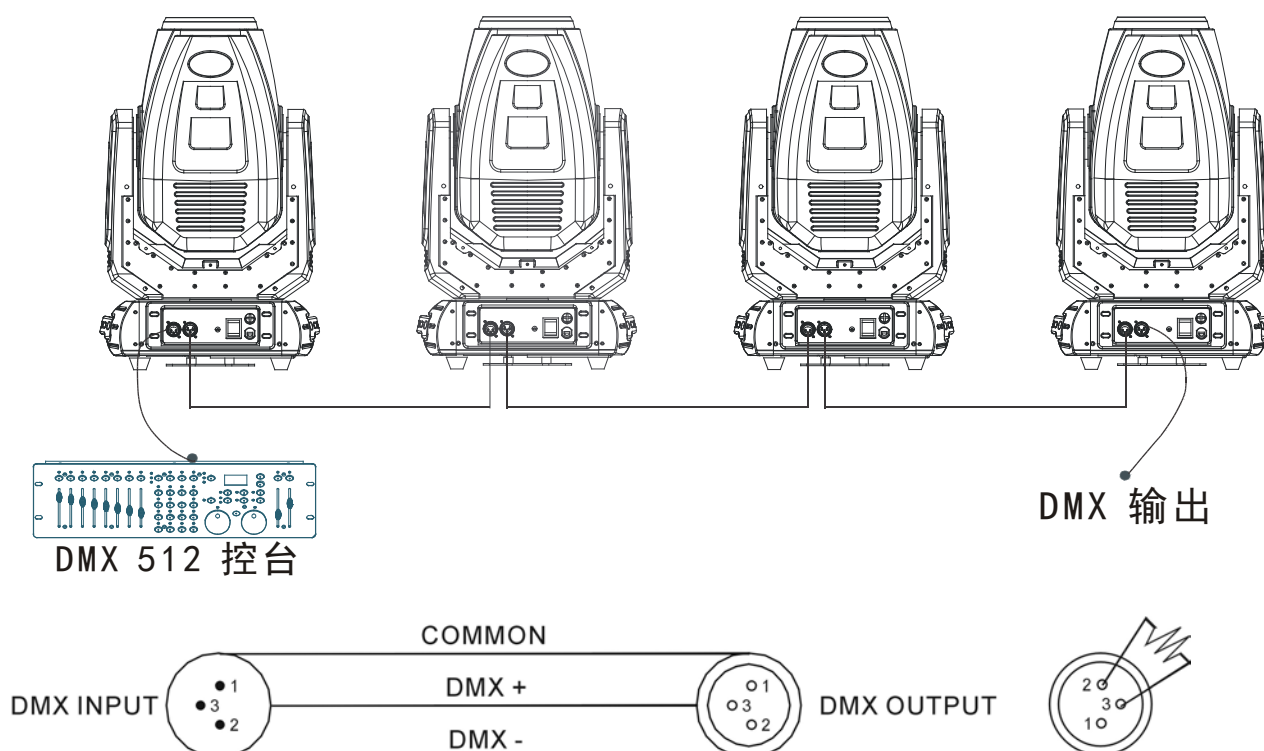
进入初始设置菜单，选择 0200，按 ENTER 按钮确认，当前的位置会在显示屏上显示，用 UP/DOWN 按钮来调整缩放镜自转初始位置（0-255），按 ENTER 按钮保存。按 MENU 按钮退出。

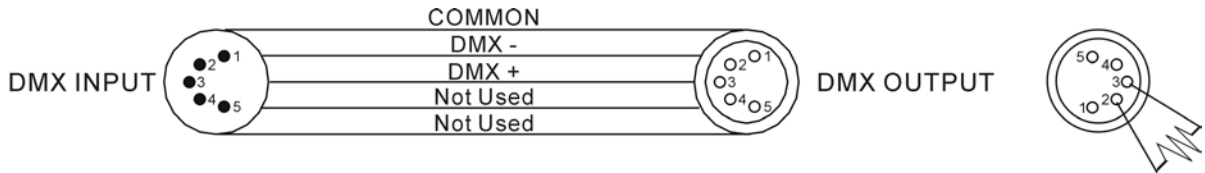
0F00 调焦微调

进入初始设置菜单，选择 0F00，按 ENTER 按钮确认，当前的位置会在显示屏上显示，用 UP/DOWN 按钮来调整调焦初始位置（0-255），按 ENTER 按钮保存。按 MENU 按钮退出

7. 通用 DMX 控制器控制

7.1 连接





1. 为了减少信号错误，避免传输过程中信号减弱和干扰，可以在最后一台机器的 DMX 输出端的 2 芯和 3 芯之间加一个 120OHM 1/4W 的电阻。
2. 用 XLR 信号线连接灯具，一端接到灯具的输出口，另一端接到下一个灯具的输入口。XLR 信号线只能用于串联，不可以并联。DMX512 信号传输速度很快。信号线损坏，焊接处不牢，接触不好等，都会影响信号传输，致使系统关闭
3. 当某个单元的机器电源断路时，DMX 输出和输入的连接是旁通的，以便维持 DMX 线路的连通。
4. 每盏灯都要有一个地址码，能够接收控台发出的信息，范围在 0-511 之间（通常 0&1 和 1 相同）。
5. DMX512 系统的终端需要装配一个终端器，以减少信号传输出现错误。
6. 3 芯 XLR 连接器比 5 芯 XLR 要更普遍一些：
 - 3 芯 XLR : PIN 1: GND, PIN 2: 负信号, PIN 3: 正信号。
 - 5 芯 XLR : PIN 1: GND, PIN 2: 负信号, PIN 3: 正信号, PIN4/PIN5: 未使用。

7.2 通道设置

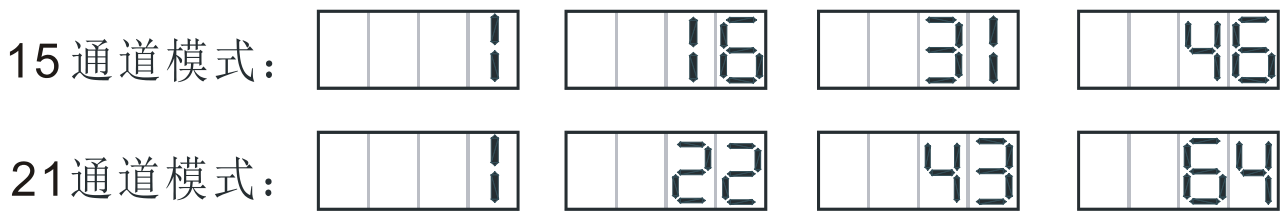
按 MENU 按钮进入菜单模式，选择 **DMX 功能**，按 ENTER 按钮确认，当前的通道模式会在显示屏上闪烁，用 UP 和 DOWN 按钮来选择模式 1（16 通道）或 模式 2（15 通道）或 模式 3(19 通道)，按 ENTER 按钮保存，按 MENU 按钮返回上一级菜单或等待一分钟自动退出菜单模式。

7.3 地址设置

适用通用 DMX 控制器来控制灯具时，你需要为灯具设置起始地址（1-512），以便机器能接受到 DMX 信号。

按 MENU 按钮进入菜单模式，选择 **DMX 功能**，按 ENTER 按钮确认，当前的地址会在显示屏上闪烁，然后用 UP/DOWN 按钮来选择地址码（1-512），按 ENTER 按钮保存。按 MENU 按钮返回上一级菜单或等待一分钟自动退出菜单模式。

请参考以下的图表，设置前 4 台灯具的地址码



7.4 DMX 512 通道

15 通道模式 (模式 1):

通道	值	功能
1	000 - 255	水平 0° → 540°
2	000 - 255	垂直 0° → 270°
3	000 - 255	X 轴/Y 轴速度: 快 → 慢
4	000 - 069 070 - 079 080 - 089 090 - 099 100 - 109 110 - 119 120 - 129 130 - 139 140 - 149 150 - 159 160 - 169 170 - 179 180 - 199 200 - 209 210 - 219 220 - 229 230 - 239 240 - 255	特殊功能: 无功能 X 轴/Y 轴移动时能闭光 X 轴/Y 轴移动时不能闭光 颜色盘变化时能闭光 颜色盘变化时不能闭光 图案盘变化时能闭光 图案盘变化时不能闭光 灯泡亮 X 轴/Y 轴复位 颜色盘复位 图案盘复位 频闪复位 棱镜/对焦/缩放/雾化复位 所有电机复位 X 轴/Y 轴/图案盘/颜色盘变化时能闭光 X 轴/Y 轴/图案盘/颜色盘变化时不能闭光 灯泡灭 无功能
5	000 - 002 003 - 004	颜色跑法: 白光 白光+ 颜色 1

	005 - 006 007 - 008 009 - 010 011 - 012 013 - 014 015 - 016 017 - 018 019 - 021 022 - 023 024 - 025 026 - 027 028 - 029 030 - 031 032 - 033 034 - 035 036 - 037 038 - 039 040 - 042 043 - 044 045 - 046 047 - 048 049 - 050 051 - 052 053 - 054 055 - 056 057 - 058 059 - 060 061 - 063 064 - 127 128 - 189 190 - 193 194 - 255	颜色 1 颜色 1+ 颜色 2 颜色 2 颜色 2+ 颜色 3 颜色 3 颜色 3+ 颜色 4 颜色 4 颜色 4+ 颜色 5 颜色 5 颜色 5+ 颜色 6 颜色 6 颜色 6+ 颜色 7 颜色 7 颜色 7+ 颜色 8 颜色 8 颜色 8+ 颜色 9 颜色 9 颜色 9+ 颜色 10 颜色 10 颜色 10+ 颜色 11 颜色 11 颜色 11+ 颜色 12 颜色 12 颜色 12+ 颜色 13 颜色 13 颜色 13+ 颜色 14 颜色 14 颜色 14+ 白光 色盘滑步 顺指针旋转：快 → 慢 停止 逆指针旋转：慢 → 快
6	000-004 005-008 009-012 013-016 017-020 021-024 025-028 029-032 033-036	图案盘 1: 图案片 1 图案片 2 图案片 3 图案片 4 图案片 5 图案片 6 图案片 7 图案片 8 图案片 9

	037-040 041-044 045-048 049-052 053-057 058-062 063-067 068-072 073-077 078-082 083-087 088-092 093-097 098-102 103-107 108-112 113-117 118-122 123-127 128-189 190-193 194-255	图案片 10 图案片 11 图案片 12 图案片 13 图案片 14 图案片 1 晃动 图案片 2 晃动 图案片 3 晃动 图案片 4 晃动 图案片 5 晃动 图案片 6 晃动 图案片 7 晃动 图案片 8 晃动 图案片 9 晃动 图案片 10 晃动 图案片 11 晃动 图案片 12 晃动 图案片 13 晃动 图案片 14 晃动 顺时针旋转：快 → 慢 停止 逆时针旋转：慢 → 快
7	000-006 007-012 013-019 020-025 026-032 033-038 039-044 045-051 052-057 058-064 065-071 072-078 079-085 086-092 093-099 100-106 107-113 114-120 121-127	图案盘 2: 白光 图案片 1 图案片 2 图案片 3 图案片 4 图案片 5 图案片 6 图案片 7 图案片 8 图案片 9 图案片 1 晃动 图案片 2 晃动 图案片 3 晃动 图案片 4 晃动 图案片 5 晃动 图案片 6 晃动 图案片 7 晃动 图案片 8 晃动 图案片 9 晃动

	128-189 190-193 194-255	顺时针旋转：快 → 慢 停止 逆时针旋转：慢 → 快
8	000 - 127 128 - 189 190 - 193 194 - 255	图案盘 2 自转： 图案盘滑步效果 旋转：快 → 慢 停止 旋转：慢 → 快
9	000 - 007 008 - 063 064 - 255	棱镜效果： 无效果 棱镜效果 1 棱镜效果 2
10	000 - 127 128 - 190 191 - 192 193 - 255	棱镜自转： 棱镜滑步效果 逆时针旋转：快 → 慢 停止 顺时针旋转：慢 → 快
11	000 - 255	缩放 0% → 100%
12	000 - 255	对焦 0% → 100%
13	000 - 255	雾化 0% → 100%
14	000 - 007 008 - 015 016 - 131 132 - 167 168 - 203 204 - 239 240 - 247 240 - 255	频闪： 灯泡灭 灯泡亮 频闪：慢 → 快 快关慢开 快开慢关 频闪：慢 → 快 随机频闪 灯泡亮
15	000 - 255	调光： 0% → 100%

21 通道模式 (模式 2):

通道	值	功能
1	000 - 255	水平 0° → 540°
2	000 - 255	水平微调
3	000 - 255	垂直 0° → 270°
4	000 - 255	垂直微调 0° → 270°
5	000 - 255	X 轴/Y 轴速度: 快 → 慢
6	000 - 069	特殊功能: 无功能
	070 - 079	X 轴/Y 轴移动时能闭光
	080 - 089	X 轴/Y 轴移动时不能闭光
	090 - 099	颜色盘变化时能闭光
	100 - 109	颜色盘变化时不能闭光
	110 - 119	图案盘变化时能闭光
	120 - 129	图案盘变化时不能闭光
	130 - 139	灯泡亮
	140 - 149	X 轴/Y 轴复位
	150 - 159	颜色盘复位
	160 - 169	图案盘复位
	170 - 179	频闪复位
	180 - 199	棱镜/对焦/缩放/雾化复位
	200 - 209	所有电机复位
210 - 219	X 轴/Y 轴/图案盘/颜色盘变化时能闭光	
220 - 229	X 轴/Y 轴/图案盘/颜色盘变化时不能闭光	
230 - 239	灯泡灭	
240 - 255	无功能	
7	000-007	X/Y 轴内置程序: 无功能
	008-015	跑法 1
	016-023	跑法 2
	024-031	跑法 3
	032-039	跑法 4
	040-047	跑法 5
	048-055	跑法 6
	056-063	跑法 7
	064-071	跑法 8

	072-079 080-087 088-095 096-103 104-111 112-119 120-127 128-135 136-143 144-151 152-159 160-167 168-175 176-183 184-191 192-199 200-207 208-215 216-223 224-231 232-239 240-247 248-255	跑法 9 跑法 10 跑法 11 跑法 12 跑法 13 跑法 14 跑法 15 跑法 16 跑法 17 跑法 18 跑法 19 跑法 20 跑法 21 跑法 22 跑法 23 跑法 24 跑法 25 跑法 26 跑法 27 跑法 28 跑法 29 跑法 30 跑法 31
8	000 - 255	X/Y 轴内置跑法速度: 快 → 慢
9	000 - 002 003 - 004 005 - 006 007 - 008 009 - 010 011 - 012 013 - 014 015 - 016 017 - 018 019 - 021 022 - 023 024 - 025 026 - 027 028 - 029 030 - 031 032 - 033	颜色跑法: 白光 白光+ 颜色 1 颜色 1 颜色 1+ 颜色 2 颜色 2 颜色 2+ 颜色 3 颜色 3 颜色 3+ 颜色 4 颜色 4 颜色 4+ 颜色 5 颜色 5 颜色 5+ 颜色 6 颜色 6 颜色 6+ 颜色 7 颜色 7 颜色 7+ 颜色 8

	034 - 035 036 - 037 038 - 039 040 - 042 043 - 044 045 - 046 047 - 048 049 - 050 051 - 052 053 - 054 055 - 056 057 - 058 059 - 060 061 - 063 064 - 127 128 - 189 190 - 193 194 - 255	颜色 8 颜色 8+ 颜色 9 颜色 9 颜色 9+ 颜色 10 颜色 10 颜色 10+ 颜色 11 颜色 11 颜色 11+ 颜色 12 颜色 12 颜色 12+ 颜色 13 颜色 13 颜色 13+ 颜色 14 颜色 14 颜色 14+ 白光 色盘滑步 顺指针旋转：快 → 慢 停止 逆指针旋转：慢 → 快
10	000-004 005-008 009-012 013-016 017-020 021-024 025-028 029-032 033-036 037-040 041-044 045-048 049-052 053-057 058-062 063-067 068-072 073-077 078-082 083-087 088-092 093-097 098-102	图案盘 1: 图案片 1 图案片 2 图案片 3 图案片 4 图案片 5 图案片 6 图案片 7 图案片 8 图案片 9 图案片 10 图案片 11 图案片 12 图案片 13 图案片 14 图案片 1 晃动 图案片 2 晃动 图案片 3 晃动 图案片 4 晃动 图案片 5 晃动 图案片 6 晃动 图案片 7 晃动 图案片 8 晃动 图案片 9 晃动

	103-107 108-112 113-117 118-122 123-127 128-189 190-193 194-255	图案片 10 晃动 图案片 11 晃动 图案片 12 晃动 图案片 13 晃动 图案片 14 晃动 顺时针旋转：快 → 慢 停止 逆时针旋转：慢 → 快
11	000-006 007-012 013-019 020-025 026-032 033-038 039-044 045-051 052-057 058-064 065-071 072-078 079-085 086-092 093-099 100-106 107-113 114-120 121-127 128-189 190-193 194-255	图案盘 2： 白光 图案片 1 图案片 2 图案片 3 图案片 4 图案片 5 图案片 6 图案片 7 图案片 8 图案片 9 图案片 1 晃动 图案片 2 晃动 图案片 3 晃动 图案片 4 晃动 图案片 5 晃动 图案片 6 晃动 图案片 7 晃动 图案片 8 晃动 图案片 9 晃动 顺时针旋转：快 → 慢 停止 逆时针旋转：慢 → 快
12	000 - 127 128 - 189 190 - 193 194 - 255	图案盘 2 自转： 图案盘滑步效果 旋转：快 → 慢 停止 旋转：慢 → 快
13	000 - 007 008 - 063 064 - 255	棱镜效果： 无效果 棱镜效果 1 棱镜效果 2
14	000 - 127 128 - 190	棱镜自转： 棱镜滑步效果

	191 - 192 193 - 255	逆时针旋转：快 → 慢 停止 顺时针旋转：慢 → 快
15	000 - 255	缩放 0% → 100%
16	000 - 255	缩放微调 0% → 100%
17	000 - 255	对焦 0% → 100%
18	000 - 255	对焦微调 0% → 100%
19	000 - 255	雾化 0% → 100%
20	000 - 007 008 - 015 016 - 131 132 - 167 168 - 203 204 - 239 240 - 247 240 - 255	频闪： 灯泡灭 灯泡亮 频闪：慢 → 快 快关慢开 快开慢关 频闪：慢 → 快 随机频闪 灯泡亮
21	000 - 255	调光： 0% → 100%

8. 故障处理

以下是在运行中常出现的一些问题，并附有一些解除故障的建议：

A. 灯具不运作，没有灯光，风扇不转

1. 检查电源接触情况以及保险丝是否完好。
2. 检测电压。
3. 检查电源开关的指示灯。

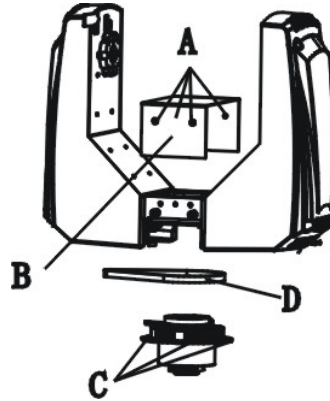
B. 不受控台的控制

1. DMX 指示灯必须是亮的，如果不亮，检查 DMX 信号连接器和信号线，看看是否连接正确。

2. 如果 DMX 指示灯是亮的，但对通道控制没有反应，检查地址码设定是否正确。
3. 如果 DMX 信号传输断断续续，检查一下卡侬座与信号线连接是否良好。
4. 用其他的控制器试一下。
5. 检查一下, DMX 信号线和高压电线距离是否太近，那样会损坏或干扰信号电路。

C. 某个通道失灵

1. 步进电机或电机引线可能损坏。
2. 电机的驱动电路可能损坏。



D. 灯泡时好时坏

1. 灯泡不能正常点亮。看看电压是否过高或过低。
2. 内部温度可能过高。如果有必要，更换一下制冷扇。

E. 水平同步带以损坏

1. 断开电源。
2. 拧开螺丝（A），打开盖板（B）。
3. 拧开螺丝（C）
4. 松开所有的连接线。
5. 换上新皮带（D），把固定带放在齿轮轴和电机主动轮上。
6. 连上所有的电线。
7. 拧紧所有螺丝。

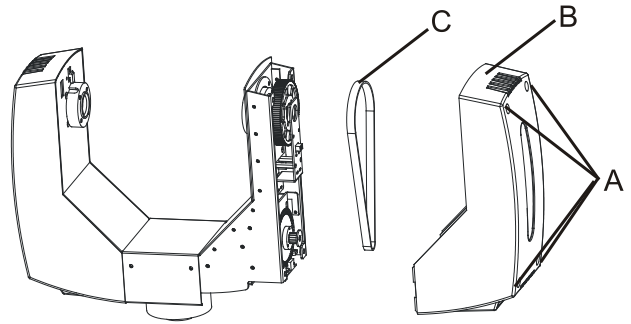
F. 垂直同步带损坏

1. 关闭电源。
2. 拧开螺丝（A），打开右臂盖（B）。

3. 换一条新同步带 (C)，调整好同步带。

注意：皮带不要太紧，以免断裂。

4. 拧紧所有螺丝。



9. 检查与清洁

检查：



镇流器

A. 请务必每 2 个月检查机器，并确保上图所示的各部位螺丝、接线端子，锁紧、没有松脱。

以确保使用性能。疏于检查，可能导致机器出现故障。

B. 如图所示各线脚颜色发黄，请考虑及时更换。

清洁：

镜片的里外和反光镜必须经常擦拭，这样可以使灯光效果更好。擦拭频率视环境而定。潮湿，多烟雾，特别脏的环境容易使镜片积尘。

* 用软麻布和专用的玻璃擦洗剂。

* 仔细擦干部件。

* 至少每 20 天就得擦拭一次镜片外部。至少每 30 天擦一次内部。

Declaration of Conformity

We declare that our products (lighting equipment) comply with the following specification and bears CE mark in accordance with the provision of the Electromagnetic Compatibility (EMC) Directive 89/336/EEC.

EN55103-1: 2009 ; EN55103-2: 2009; EN62471: 2008;
EN61000-3-2: 2006 + A1:2009 + A2:2009; EN61000-3-3: 2008.

&

Harmonized Standard

EN 60598-1:2008 + All:2009; EN 60598-2-17:1989 + A2:1991;
EN 62471:2008; EN 62493: 2010
Safety of household and similar electrical appliances
Part 1: General requirements

Innovation, Quality, Performance