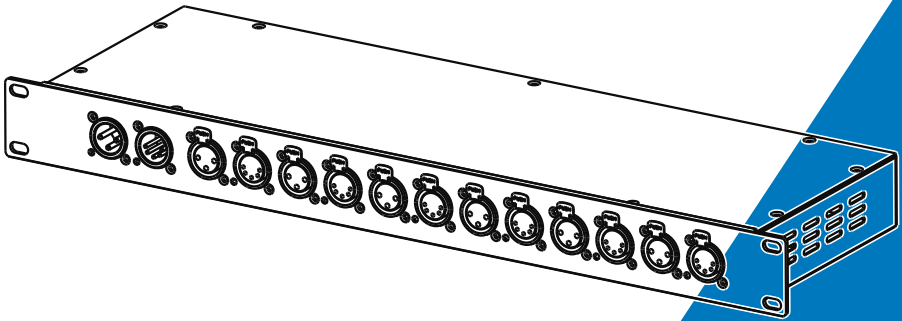




RDM Splitter

CA-RS16



说明书

使用前请仔细阅读此说明书

操作安全指引

请认真地读用户手册，因为它可能包含一些关于操作细节、维护和技术数据等的一些重要信息，请保留好这个用户手册以备后用。

警告！

- ◆ 不要让任何易燃物品，水，或者金属物品进入到这机器里面
- ◆ 如果有任何液体溢到这个机器上面，请离开端口开关电源。
- ◆ 如果发生严重的操作失误，请立刻停止使用此机器，用立刻和你当地的经销商或者直接和我们联系。
- ◆ 请不要私自拆开机器-里面没有用户可用的配件。
- ◆ 不要擅自拆修机器，非专业人士拆修机器可能会让机器损坏或者发生误操作。

注意！

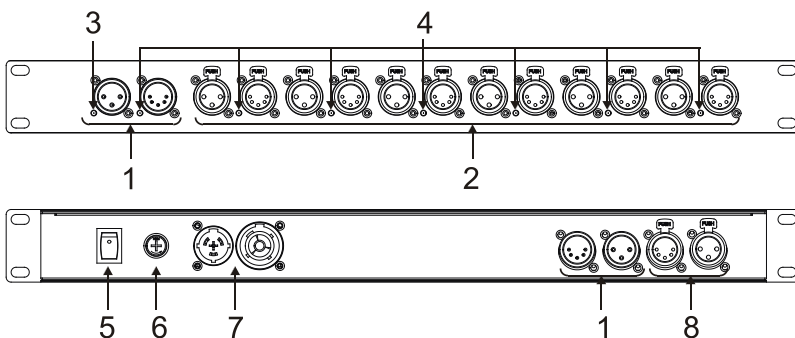
- ◆ 在拆开包装的时候，请检查机器有没有任何的损坏。如果有的，请不要使用，直接联系当地可信的经销商。
- ◆ 包装材料（塑料袋、泡沫塑料、钉子之类）不要放在孩子可以触及的范围之内。
- ◆ 这机器只可以被成年人操作，不要让小孩触碰玩耍。
- ◆ 不要在以下环境中使用此机器：
 - 湿度过高的地方
 - 容易受到碰撞或者震动的地方
 - 在气温超过40°C/108 F或者低于2°C/35.6 F的时候。
 - 不要让机器暴露在过于潮湿或者干燥的地方
- ◆ 不要私自拆除或者更改这个机器。

1. 产品特性

CA-RS16 是RDM/DMX信号分路放大器，专用于RDM/DMX信号进行放大，分6路输出。各输入输出接口采用电气隔离技术。

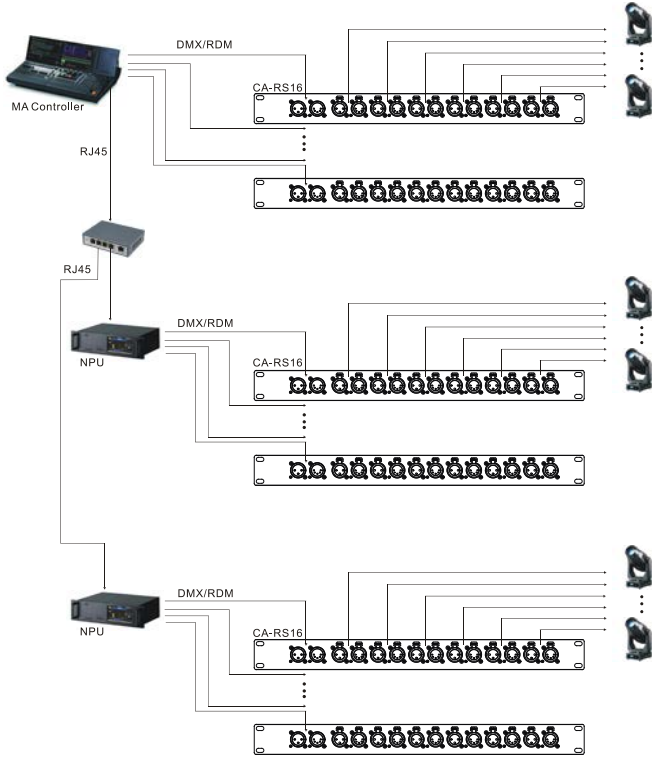
- 接收标准 DMX-512信号/RDM信号
- 能有效地缓冲、放大、分路DMX/RDM信号
- 1 路信号输入，1 路信号直通输出，6 路经独立电气隔离的信号分配输出
- 输入3/5芯卡侬座，输出3/5芯卡侬座
- 输入对输出、输出对输出的电气隔离耐压：> 1000V

2. 前后面板



- | | | |
|---|-----------|------------------------|
| 1 | DMX 输入: | 通过3/5pin XLR线输入DMX信号 |
| 2 | DMX 输出: | 通过3/5pin XLR线输出DMX信号 |
| 3 | 电源指示灯: | 显示电源状态 |
| 4 | DMX信号指示灯: | 显示DMX的状态 |
| 5 | 开关按钮: | 开/关此设备 |
| 6 | 保险管: | T 1A |
| 7 | 电源插口: | 连接电源线 |
| 8 | DMX输出: | 通过3/5pin XLR线直通输出DMX信号 |

3. 连接图



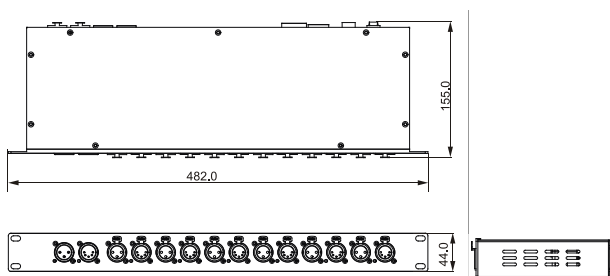
4. 技术参数

输入电源： AC 100~240V 50/60Hz

消耗功率： 5W

尺寸： 482 x 155 x 44 mm

净重： 2.2 kg



Acme®