

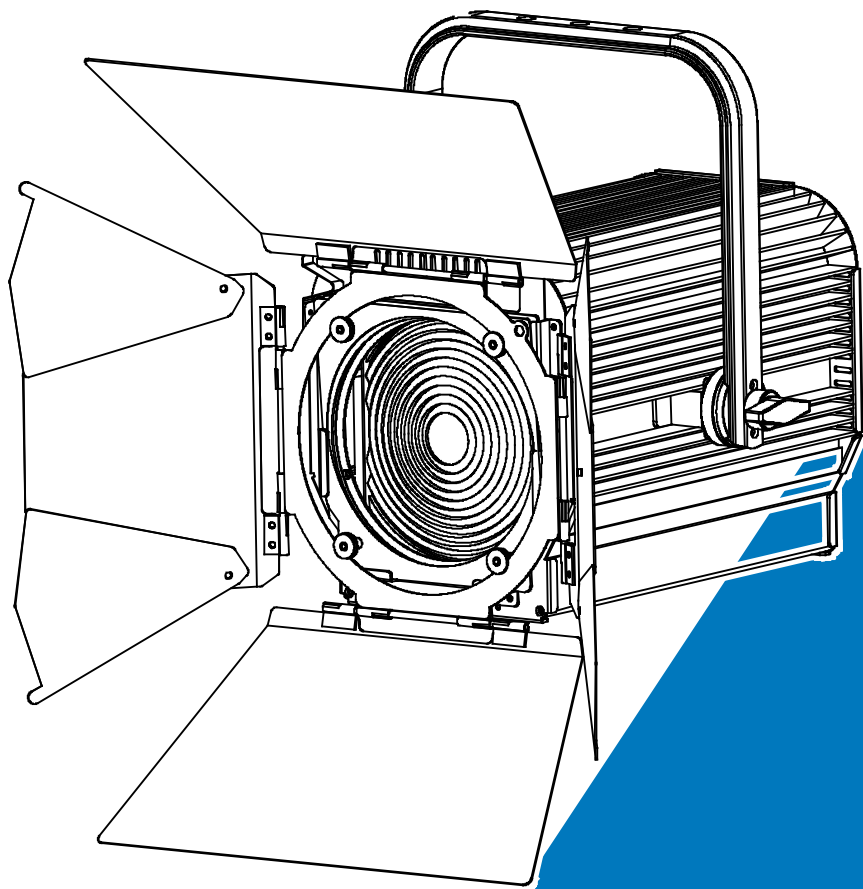


THEATER

SPOT/WASH

LP-TS100 CW

LP-TS100 WW



说明书

使用前请仔细阅读此说明书

目 录

1. 安全向导.....	2
2. 技术规格.....	3
3. 配件.....	4
4. 挡光板的安装.....	5
5. 如何设置灯具.....	6
5.1 控制面板.....	6
5.2 主要功能.....	7
6. 如何控制灯具.....	9
6.1 DMX512 连接.....	9
6.2 DMX 控台.....	10
6.3 DMX512 通道.....	10
7. 故障处理.....	11
8. 设备清洁.....	12

1. 安全向导



请仔细阅读说明书，它包含了安装，操作，维护等重要信息。

注意

- 请保存此说明书供以后参考，如果把机器卖给其他用户，请确保该用户也得到此说明书
- 所有机器从生产商出货都是完好无损的，请参照使用说明书操作，人为操作错误引起的机器故障不在保修范围内。
- 使用前请打开包装仔细检查机器在运输过程中是否受到损坏。
- 机器仅限于在室内通风干燥的地方使用。
- 非专业操作人员不允许安装和操作机器。
- 使用安全链固定机器，并且不能仅仅固定机器的头部，还需固定机器的底板。
- 机器必须安装在足够通风的地方，至少距邻近表面 50CM。
- 灯具与被照物体表面的最小间距为 1M。
- 确保没有任何通风孔被堵塞，否则机器会过热。
- 使用前请确定电压和电源与机器要求的电源一致。
- 请把电源线接地，以防触电。
- 灯具运行的最高环境温度为 40°C，禁止在高于该温度的环境下运行。
- 灯具运行时表面温度可达 85°C，请勿徒手触摸。
- 请勿将该设备连接任何调光器。
- 确保在机器运行时没有任何可燃物靠近机器，预防火灾。
- 仔细检查电源线，一旦发现有任何损坏，请立刻更换掉。
- 不要长时间使用机器以免缩短机器寿命。
- 避免任何可燃性的液体，水或金属物质进入机器。一旦发生，请立刻切断电源。
- 不要再脏的和灰尘太多的环境下使用机器，并经常清洁机器。
- 不要让小孩操作机器。
- 避免电源线与周围的电缆绕在一起。
- 在更换或维修灯泡、保险管前，请断开电源。
- 仅限于使用相同类型的保险管进行更换。

- 出现严重操作问题时，请立即停止使用机器。
- 不能反复开关机器。
- 机器出现故障时请立即停止使用，并与最近的授权技术中心联系，请勿自行维修，非专业技术人员维修可能导致机器损坏或发生故障。
- 一旦需要再次运输机器，请使用原包装材料。
- 灯泡开启时请勿直视。

安装:

灯具应该用螺丝固定在支架上。要确保安装牢固，以防止在运行时颤动滑落。还要确保固定灯具的支架稳固并且能够支撑 10 倍以上设备的重量。同时，在安装设备时，要用能支撑 12 倍产品重量的安全绳。

设备必须由专业人士来进行安装。设备要安装到人体不可触及，不会有行人路过或就坐的地方。

注意: 灯具安装高度在 0 到 30M 之间。

2. 技术规格

- ◆ DMX512 控制: 2 通道 (调光、缩放)
- ◆ 聚焦: DMX 控制自动聚焦
- ◆ 调光: 0 ~ 100%
- ◆ 光束角: 12° ~ 40°
- ◆ 色温: 5300K-5800K(暖白)/3200±200K(冷白+暖白)

电压: AC100V ~ 240V, 50/60Hz

消耗功率: 141W

机身温度: <58 °C

工作寿命: 50,000 小时

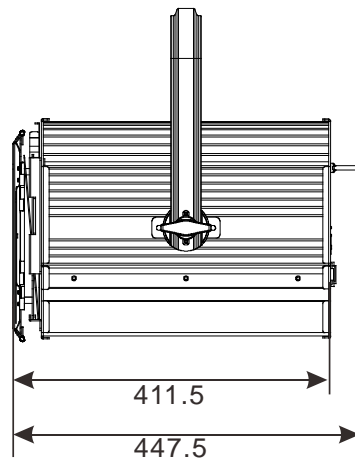
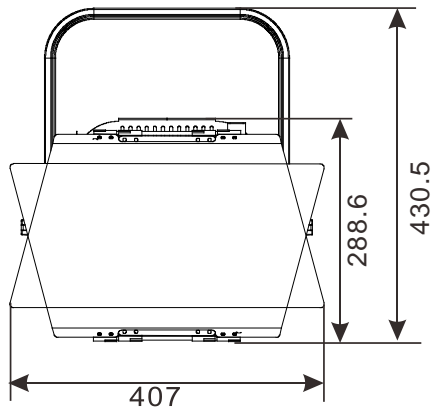
CRI: Ra>=90

光效: 24.3Lm/W (暖白)

34.64Lm/W (冷白)

重量: 18.2kgs

尺寸: 430.5×407×447.5mm



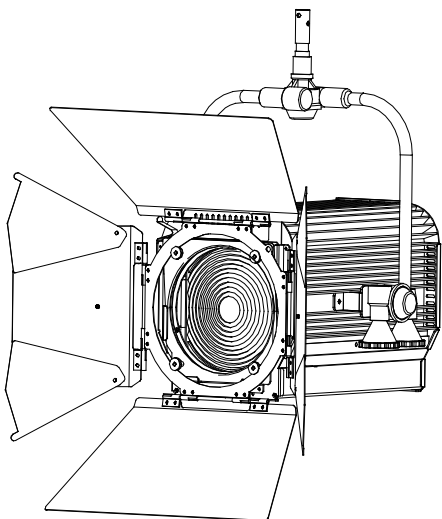
3. 配件

标准配件

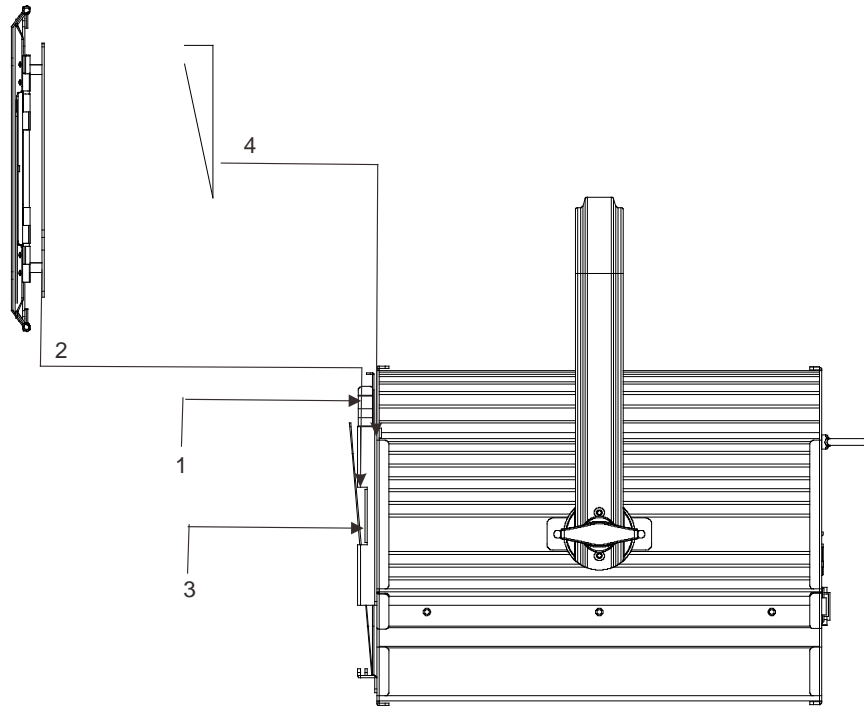
简易吊架

选用配件

可调色



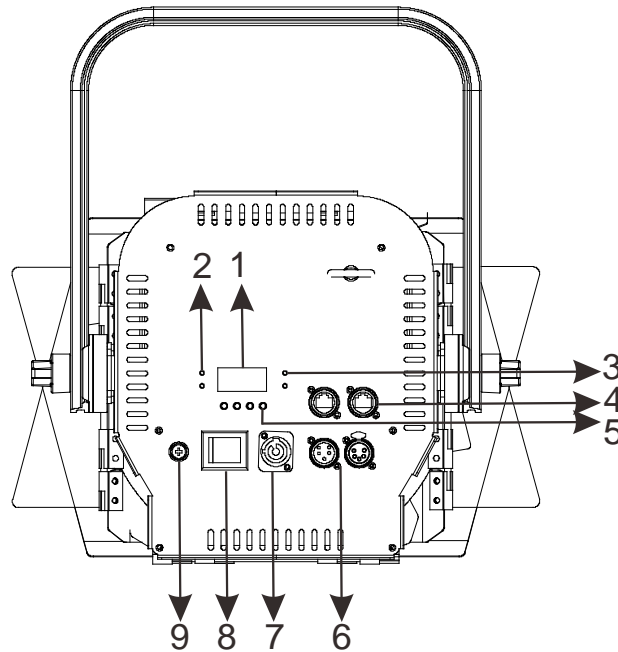
4. 挡光板的安装



- ① 用手扳开弹簧；
- ② 将遮光板由上往下插入外卡槽；
- ③ 打开遮光板，扣上保险绳；
- ④ 将遮光板由上往下插入内卡槽

5. 如何设置灯具

5.1 控制面板



1. 功能显示屏：显示菜单及所选功能；

LED指示灯：

2. DMX	亮	有 DMX 信号输入
3. POWER	亮	电源开

4. 以太网：机器的信息可通过网线直接传输给主控制机；

5. 功能按钮：

MENU	选择功能
▼ DOWN	选择下一个菜单
▲ UP	选择上一个菜单
ENTER	确认所选功能

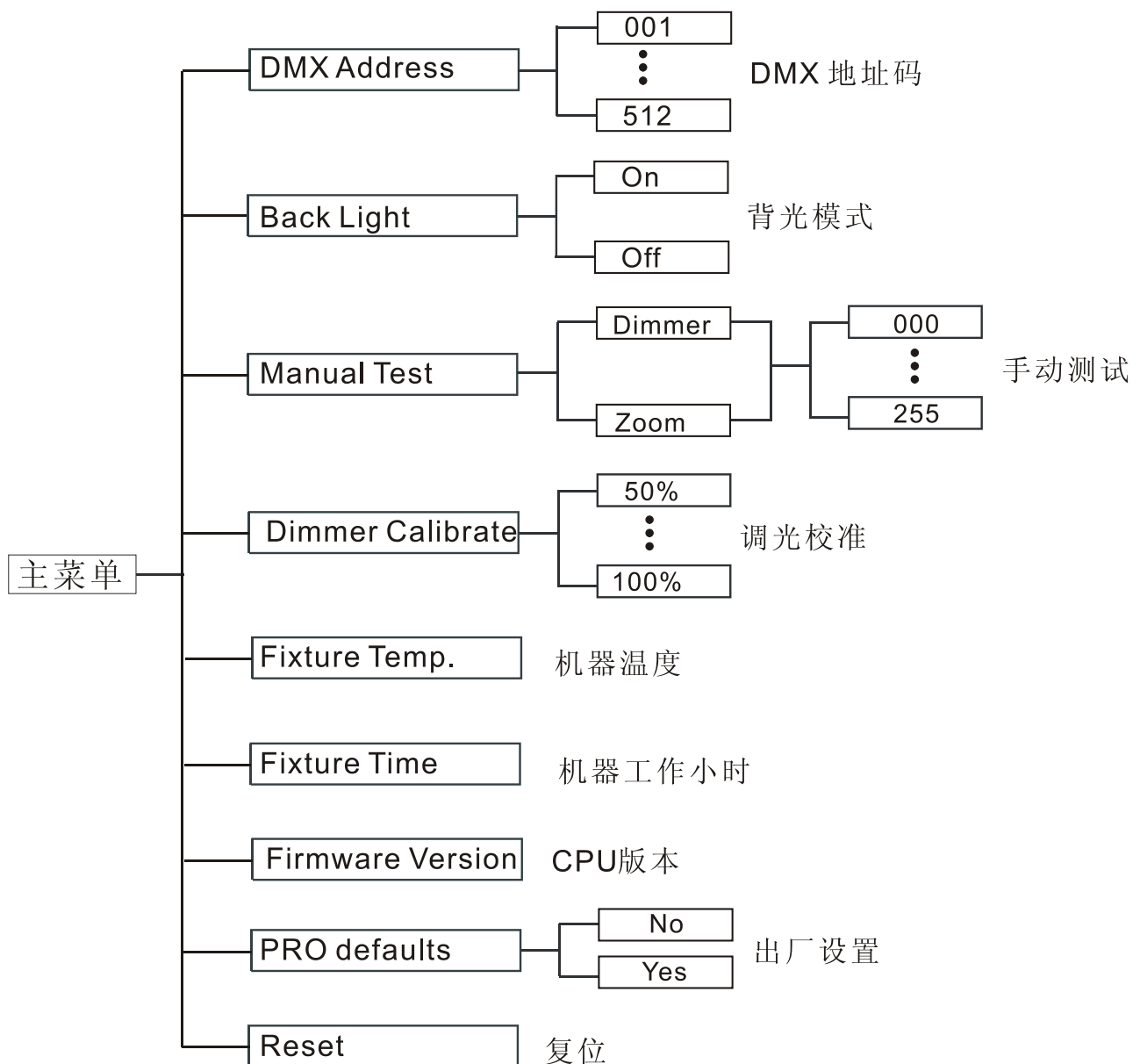
6. DMX 输入/输出：对于DMX512 连接，使用5-pin XLR 信号线连接灯具与控台(或下一灯具)，并输入/输出DMX信号；

7. 电源线：连接主电源；

- 8. 电源开关：连接/断开电源；
- 9. 保险管 (T 3.15A)：保护灯具免受电流过大的损坏；

5.2 主要功能

要选择一个预先设定的功能，按下 **MENU** 按钮，选择你所想要的菜单选项。按下 **ENTER** 按钮进入所选功能，显示屏会闪烁，然后使用 **UP/DOWN** 按钮选择所需功能，按下 **ENTER** 按钮确定。或者等待 30 秒后不保存直接返回上一个菜单。返回主菜单，请按 **MENU** 按钮。主要功能如下：



DMX Address (DMX 地址码)

选择 **DMX Address**，按下 **ENTER** 按钮确认。使用 **UP/ DOWN** 按钮在 **001~512** 间调整此灯具 DMX 地址码。一旦设定完成，按下 **ENTER** 按钮保存。按 **MENU** 按钮退回到上一级菜单或等待一分钟后自动退出菜单模式。

Back Light（背光模式）

选择 **Back Light**，按下 **ENTER** 按钮确认。使用 **DOWN/UP** 按钮选择 **On**（背光灯长亮）或 **Off**（退出菜单模式后 1 分钟背光灯灭。设定完成后，按下 **ENTER** 按钮保存。按 **MENU** 按钮退回到上一级菜单或等待一分钟自动退出菜单模式。

Manual Test（手动测试）

选择 **Manual Test**，按下 **ENTER** 按钮确认。使用 **DOWN/UP** 按钮选择 **Dimmer**（调光）或 **Zoom**（缩放），并按 **ENTER** 按钮确认，再使用 **DOWN/UP** 按钮调整调光/缩放的数值（**000~255**）。设定完成后，按下 **ENTER** 按钮保存。按下 **MENU** 按钮退回到上一级菜单或等待一分钟后自动退出菜单模式。

Dimmer Calibrat.（调光校准）

选择 **Dimmer Calibrat.**，按下 **ENTER** 按钮确认。使用 **UP /DOWN** 按钮在 **50% ~100%** 间调整数值。一旦选定，按下 **ENTER** 按钮保存。按下 **MENU** 按钮退回到上一级菜单或等待一分钟后自动退出菜单模式。

Fixture Temp.（机器温度）

选择 **Fixture Temp.**，按下 **ENTER** 按钮，显示屏上将会显示机器当前的温度。按下 **MENU** 按钮退回到上一级菜单或等待一分钟后自动退出菜单模式。

Fixture Time（设备使用时间）

选择 **Fixture Time**，按下 **ENTER** 按钮，显示屏上将会显示出此机器已工作的时间。按下 **MENU** 按钮退回到上一级菜单或等待一分钟后自动退出菜单模式。

Firmware Version（软件版本）

选择 **Firmware Version**，按下 **ENTER** 按钮，显示屏上将会显示此机器当前使用的程序版本。按下 **MENU** 按钮退回到上一级菜单或等待一分钟后自动退出菜单模式。

PRO defaults（出厂设置）

选择 **PRO defaults**，按下 **ENTER** 按钮确认。使用 **DOWN/UP** 按钮选择 **Yes**（运行内置程序恢复到出厂时的设置状态）或 **No**（保持当前设置状态）。选择好以后，按下 **ENTER** 按钮保存。按下 **MENU** 按钮退回到上一级菜单或等待一分钟后自动退出菜单模式。

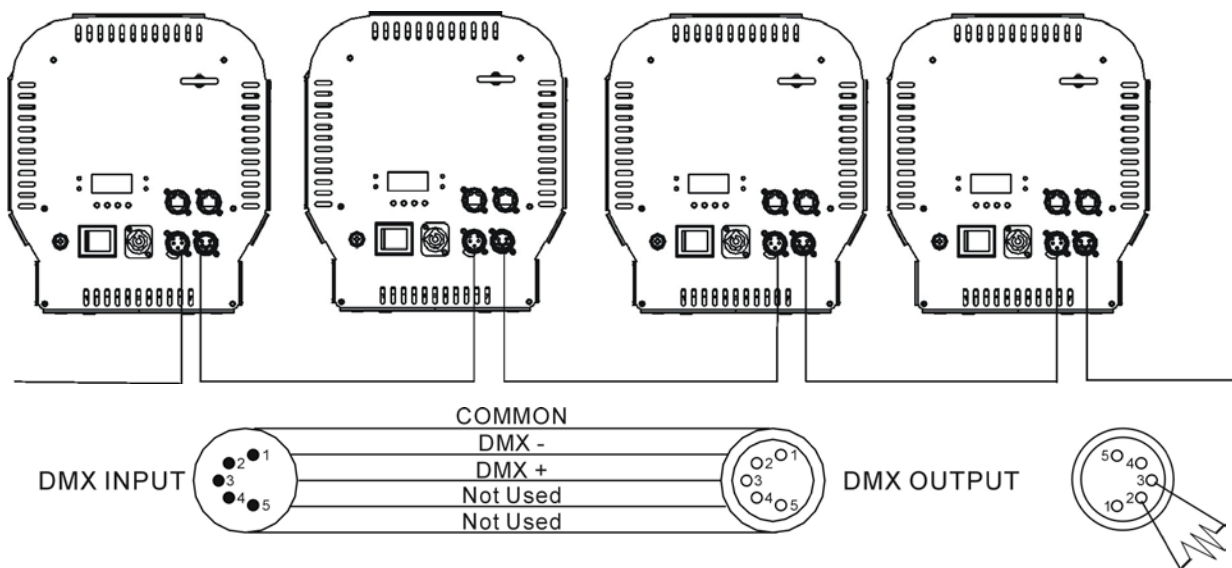
Reset（复位）

选择 **Reset**，按 **ENTER** 按钮确认，灯具所有设置都将恢复到它们初始设定的状态。

6. 如何控制灯具

6.1 DMX512 连接

DMX512 广泛用于灯具控制，最多 512 个通道。



1. 若想使用的控制器带有 5 芯的 DMX 连接器，须使用一个 5 芯转 3 芯的转接头信号插座；
2. 在最后一盏灯上，DMX 输出口需要装一个终端器。焊接一个 120 欧 1/4W 的电阻在 pin2 和 pin3 之间，装进 3-pin 的 XLR 插头之内并将它插在最后一盏灯的 DMX 输出口；
3. 用 XLR 信号线连接灯具，一端接到灯具的输出口，另一端接到下一个灯具的输入口；XLR 信号线只能用于串联，不可以并联；DMX512 信号传输速度很快，信号线损坏，焊接处不牢，接触不好等，都会影响信号传输，导致系统关闭。
4. 当某个单元电源断路时，DMX 输出和输入的连接是旁通的，以致可以继续维持 DMX 线路的连通；

5. 每盏灯都要有一个地址码，能够接收控台发出的信息，范围在 0-512 之间（通常 0&1 和 1 相等）；
6. DMX512 系统的终端要被终止，以减少信号传输出现错误；
7. 3 芯 XLR 连接器比 5 芯 XLR 要更普遍一些：
 - 3 芯 XLR : PIN 1: GND, PIN 2: 负信号 PIN 3: 正信号；
 - 5 芯 XLR : PIN 1: GND, PIN 2: 负信号 PIN 3: 正信号； PIN 4、PIN 5 未使用；

6.2 DMX 控台

使用通用 DMX 控制器控制灯具时，请先为灯具设置起始地址（001-512），以便灯具接收 DMX 信号。

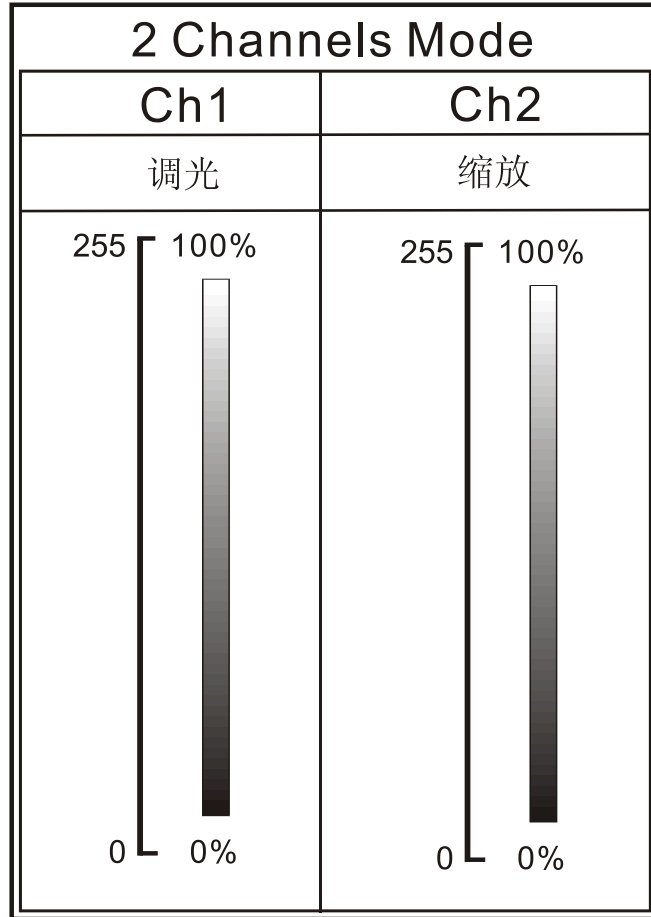
按 **MENU** 按钮直到屏幕上显示 “DMX Address”，按下 **ENTER** 按钮确认。使用 **DOWN /UP** 按钮调整 DMX512 地址码。一旦选定，一直接住 **ENTER** 按钮直到显示屏停止闪烁或等待一分钟后自动保存。退回主菜单请按 **MENU** 按钮。

如果要使用该功能，请参考如下图解设置前 4 台灯具的 DMX512 地址：

通道模式	灯具 1 地址	灯具 2 地址	灯具 3 地址	灯具 4 地址
2 通道	1	3	5	7

6.3 DMX512 通道

2 通道模式：



7. 故障处理

以下是在运行中常出现的一些问题。并附有一些解除故障的建议：

A. 灯具不运作，没有灯光

1. 检查电源接触状况以及保险丝是否良好。
2. 检测电压

B. 不受控台的控制

1. DMX 指示灯必须是亮的；如果不亮，检查 DMX 信号连接器和信号线，看看是否连接正确。
2. 如果 DME 指示灯是亮的，但对通道控制没有反应，检查地址码设定是否正确。
3. 如果 DMX 信号传输断断续续，检查一下卡侬座与信号线连接是否良好。
4. 用其他的控制器试一下。
5. 检查一下 DMX 信号线与高压线距离是否太近，那样会损坏或者干扰信号电路。

C. 某个通道失灵

1. 步进电机或电机引线可能损坏。
2. 电机的驱动电路可能损坏。

8. 设备清洁

灯具必须经常清洁，这样可以使灯光效果更好。清洁频率视环境而定。潮湿、多烟雾、特别脏的环境容易使镜片积尘。

- 用软麻布和专用的玻璃擦洗剂；
- 仔细擦干部件；
- 至少每 30 天就得清洁一次灯具外部。

Declaration of Conformity

We declare that our products (lighting equipments) comply with the following specification and bears CE mark in accordance with the provision of the Electromagnetic Compatibility (EMC) Directive 89/336/EEC.

EN55103-1: 2009 ; EN55103-2: 2009; EN62471: 2008;
EN61000-3-2: 2006 + A1:2009 + A2:2009; EN61000-3-3: 2008.

&

Harmonized Standard

EN 60598-1:2008 + All:2009; EN 60598-2-17:1989 + A2:1991; EN 62471:2008;
EN 62493: 2010
Safety of household and similar electrical appliances
Part 1: General requirements

Innovation, Quality, Performance