



Innovation, Quality, Performance

ACME[®]

POWER DISTRIBUTOR

PD-332-SAA

说明书
使用前请仔细阅读此说明书

The complex block contains the ACME logo at the top, followed by the product name 'POWER DISTRIBUTOR' in a stylized font. Below this is a detailed line drawing of the PD-332-SAA power distributor, showing its front panel with multiple output ports and indicator lights. The model number 'PD-332-SAA' is printed below the drawing. At the bottom right, there is a section for the manual, with the title '说明书' (Manual) and the instruction '使用前请仔细阅读此说明书' (Please read this manual carefully before use).

目录

1. 安全向导	2
2. 技术规格	3
3. 前板	4
4. 后板	5

Declaration of Conformity

We declare that our products (lighting equipments) comply with the following specification and bears CE mark in accordance with the provision of the Electromagnetic Compatibility (EMC) Directive 89/336/EEC.

EN55103-1: 2009 ; EN55103-2: 2009; EN62471: 2008;
EN61000-3-2: 2006 + A1:2009 + A2:2009; EN61000-3-3: 2008.

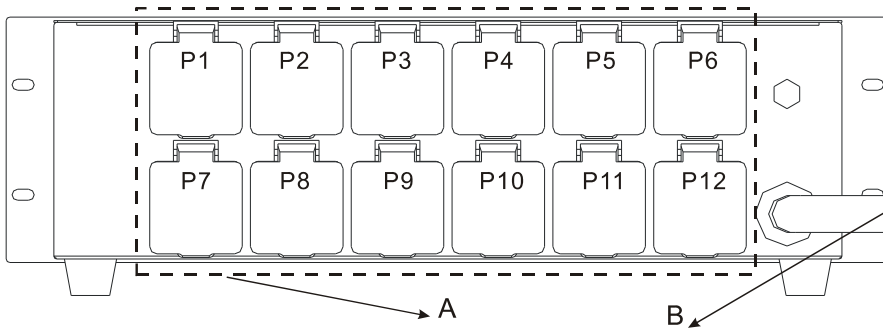
&

Harmonized Standard

EN 60598-1:2008 + All:2009; EN 60598-2-17:1989 + A2:1991; EN 62471:2008;
EN 62493: 2010

Safety of household and similar electrical appliances
Part 1: General requirements

4. 后板



A. P1~P12 澳式标准电源插座

B. 电源输入: AC 415V/50Hz~3 phase. 5-芯电源输出, 每路最大电流: 32A。

1. 安全向导



请仔细阅读说明书, 它包含了安装, 操作, 维护等重要信息。

警告

- 请保存此说明书, 作为将来咨询的依据; 如果你向其他用户销售此产品, 请确保他们也得到此手册
- 使用前请打开包装仔细检查机器有无在运输过程中受到损坏;
- 请把电源线接地, 以防触电;
- 设备只允许在室内干燥处使用。
- 必须把设备安装在通风良好处, 至少距离邻近平面 50 厘米。.
- 灯具移位或维修时请切断电源。
- 灯具运行的最高环境温度为 40°C, 禁止在高于该温度的环境下运行。
- 出现严重运行故障, 请立即停止使用, 并与就近的授权服务中心联系。不要试图自行维修, 非专业人士维修可导致灯具损坏和功能故障。
- 灯具运行时禁止触摸电线, 以防电击;
- 机器外壳如有明显损坏应及时更换;
- 如果设备出现严重的问题, 应立即停止使用; 请勿自行修理设备, 非技术人员修理可能导致故障或者损害, 应联系最近的销售商, 同时确保使用相同型号的备用配件;

警告:

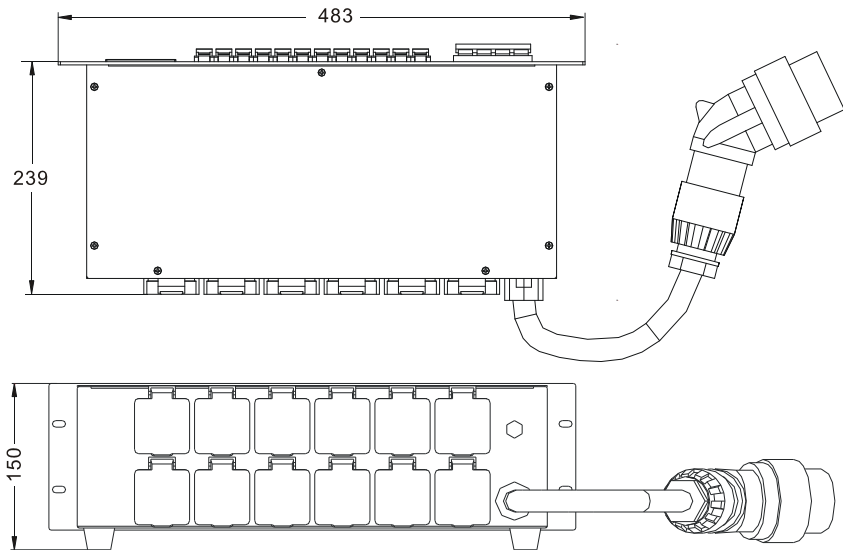
- 为防止或减少电击、起火危险, 请勿将灯具暴露在雨水或潮湿环境。
- 灯泡开启时请勿直视。
- 灯具运行后请勿徒手触摸灯泡, 以防烫伤。
- 灯具关闭 5 分钟内请勿再次开启。
- 灯泡无遮罩或外壳损坏时禁止开启。

注意:

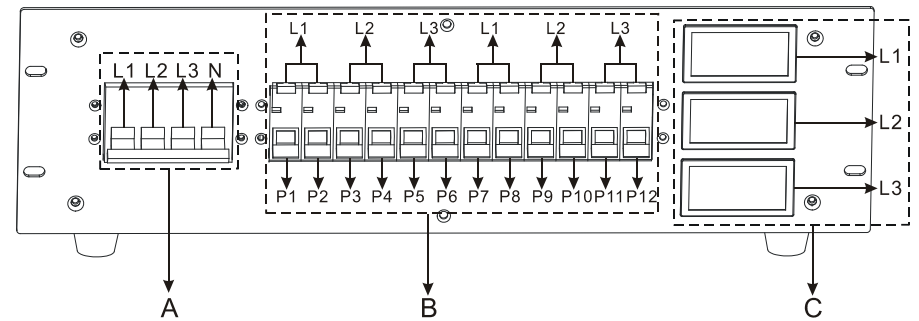
灯具内部无可用零部件, 请勿擅自打开外壳。如需维修请与就近的技术服务中心联系。

2. 技术规格

- ◆ 电压: AC230V, 50Hz
- ◆ 重量: 8.4Kgs
- ◆ 尺寸: 483 x 239 x 150mm



3. 前板



A. 手动开关:

按下手控开关按钮，断路器会滑下。

B. 总断路器:

当机器电流超过 10A 时，总断路器会滑下，断开电源。

C. 数字电压、电流表 (L1/L2/L3):

◇ L1 显示 L1 电源输出时的电压、电流。

◇ L2 显示 L2 电源输出时的电压、电流。

◇ L3 显示 L3 电源输出时的电压、电流。