



**Innovation, Quality, Performance**



# Building Wash 系列

## 说明书

使用前请仔细阅读此说明书

此说明书适用于: **BW-54-3,BW-108-3,BW-216-3RGBW,BW-216-3RGBW II,BW-14-10FC,BW-27-10FC,BW-54-10FC**.包括这些机型所有的颜色、光角度、W 或 W/O 无线 DMX 版本。

## 目录

1. 安全指引 .....	2
2. 技术规格 .....	3
3. 如何设置灯具.....	5
3.1 控制面板 .....	5
3.2 主要功能 .....	5
4. 如何控制灯具.....	11
4.1 主/副机内置功能 .....	11
4.2 DMX 控制器 .....	12
4.3 DMX 512 通道图.....	13
4.4 DMX512 连接.....	17
5. 故障处理 .....	18
6. 设备清洁 .....	18

3 芯 XLR: PIN 1: GND, PIN 2: 负信号, PIN 3: 正信号。  
5 芯 XLR: PIN 1: GND, PIN 2: 负信号, PIN 3: 正信号,  
PIN4/PIN5: 未使用。

## 5. 故障处理

以下是在运行中常出现的一些问题，并附有一些解除故障的建议：

### A. 灯具不能运作，灯不亮

1. 检查电源接触情况是否完好。
2. 检测电压。

### B. 不受控台的控制

1. 检查 DMX 连接器和电线，看看是否连接正确。
2. 检查地址码设定是否正确，还有 DMX 极性。
3. 如果 DMX 信号传输断断续续，检查一下连接器上的芯头。
4. 用其他的控制器试一下。
5. 检查一下，是否 DMX 线和高压电线距离太近，那样会损坏或干扰 DMX 电路。

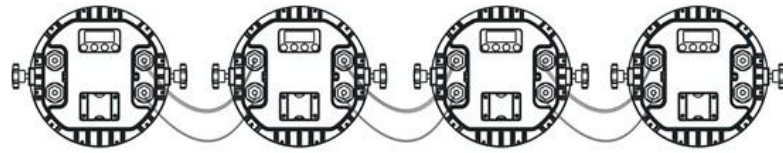
## 6. 设备清洁

镜片必须经常擦拭，这样可以使灯光效果更好。擦拭频率视环境而定。潮湿，多烟雾，特别脏的环境容易使镜片积尘。

- \* 用软麻布和专用的玻璃擦洗剂。
- \* 仔细擦干部件。
- \* 至少每 20 天就得擦拭一次镜片外部，至少每 30/60 天擦拭一次镜片内部。

## 4.4 DMX512 连接

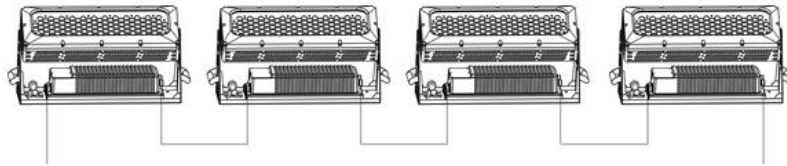
BW-54-3/ BW-14-10FC:



为了减少信号差错，且避免信号传送问题或信号干扰可以在最后一台灯具DMX连接端的 pin2 和 pin3 之间加一个120 ohm 1/4W 的电阻。



BW-108/216-3RGBW, BW-108/216-3RGBW WT, BW-27/54-10FC, BW-27/54-10FC WT:



为了减少信号差错，且避免信号传送问题或信号干扰可以在最后一台灯具DMX连接端的 pin2 和 pin3 之间加一个120 ohm 1/4W 的电阻。



1. 如果你想使用的控制器带有 5 芯的 DMX 连接器，须使用一个 5 芯转 3 芯的转接头信号插座。
2. 在最后一盏灯上，DMX 电线需要装一个终端器。焊接一个 120-ohm 1/4 w 的电阻在 pin2 和 pin3 之间，装进 3-pin 的 XLR 插头之内并将它插在最后一盏灯的 DMX 输出口。
3. 用 XLR 信号线连接灯具，一端接到灯具的输出口，另一端接到下一个灯具的输入口。XLR 信号线只能用于串联，不可以并联。DMX512 信号传输速度很快。信号线损坏，焊接处不牢，接触不好等，都会影响信号传输，致使系统关闭。
4. 当某个单元电源断路时，DMX 输出和输入的连接是旁通的，以致可以继续维持 DMX 线路的连通。
5. 每盏灯都要有一个地址码，能够接收控台发出的信息，范围在 0-512 之间（通常 0&1 和 1 相等）
6. DMX512 系统的终端需要装配一个终端器，以减少信号传输出现错误。
7. 3 芯 XLR 连接器比 5 芯 XLR 要更普遍一些。

## 1. 安全指引



请仔细阅读此说明书，他包含了安装、使用和维护等重要信息

### 警告

- 请保存此说明书，作为将来的咨询依据，如果你向其他用户推销此产品，请确保他们也得到此手册。

### 注意：

- 设备出厂时均包装完好，请按照用户手册进行操作，人为原因导致机器故障不在保修范围。
- 在使用产品前，请打开仔细检查，确保灯具无运输造成的损伤，如有，请勿使用并第一时间与经销商联系。
- 灯具的安装、操作请由专业人士进行。
- 固定设备时要使用安全的绳具。
- 必须把设备安装在通风良好处，至少距离邻近平面 50 厘米。
- 确保通风孔通畅，以免灯具运行时过热。
- 运行前确保电源电压与设备要求电源电压相符。
- 请将导体接地，以防电击。
- 请勿在 40℃ 以上环境运行灯具。
- 禁止将灯具直接连接到调光器。
- 新灯具工作时可能出现少量烟或异味，运行数分钟后将消失。
- 灯具运行时请勿放置可燃物品，以防火险。
- 开启灯具前请仔细检查电源线是否破损，如有损伤请立即更换。
- 灯具运行时表面温度可达 60℃，请勿徒手触摸。
- 避免长时间开启灯具，以免缩短灯具使用寿命。
- 避免金属等导体进入灯具内部，以免电击或起火，如有异物进入灯具，请立即切断电源。
- 避免在脏、多尘的环境下操作，并定期对灯具进行清洁维护。
- 禁止儿童接触/操作灯具。
- 灯具运行时禁止触摸电线，以防电击。
- 避免电源线与其他线材缠绕。
- 更换保险丝时请使用相同型号。
- 出现严重运行故障，请立即停止使用。
- 请勿重复开启灯具。
- 灯具外壳、透镜等出现明显损坏时请及时更换。
- 灯具内部无可用户件，请勿擅自打开灯具外壳，如需维修，请与就近的授权服务中心联系。
- 灯具长期不使用或维修时请切断电源。

- 需再次运输时，请使用原包材。
- 灯具运行时请勿直视。

对于 BW-54-3 系列，当电源电压为 110V，为确保电源供给，串联机器请勿超过 7 台，如超过 7 台，请重新使用新的电源；当电源电压为 230V，串联机器请勿超过 14 台，如超过 14 台，请重新使用新的电源。

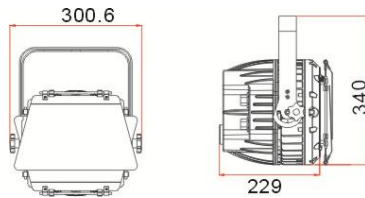
## 安装

灯具应该用螺丝固定在支架上。要确保安装牢固，防止在运行时颤动滑落。还要确保固定灯具的支架稳固并且能够支撑 10 倍以上设备的重量。同时，在安装设备时，要用能支撑 12 倍产品重量的安全绳。安装要由专业人士进行，并请安装到无人经过或就坐的地方。

## 2. 技术规格

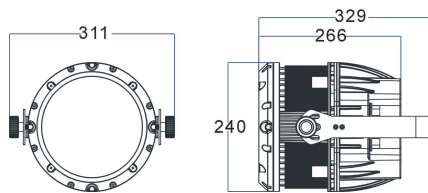
### BW-54-3:

- 光源: 54 颗 3W LED
- 电压: AC 100-240V/50Hz~60Hz
- 功率: 120W
- 光角度: D6、D15、D25、D38
- IP: 66
- 尺寸: 300x 229 x 340 mm
- 重量: 9.2 kg



### BW-14-10FC:

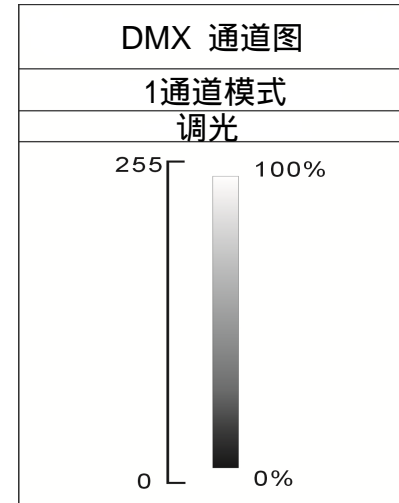
- 光源: 14 颗 10W LED
- 电压: AC 100-240V/50Hz~60Hz
- 功率: 140W
- 光角度: D20、D30、D40、D60
- IP: 66
- 尺寸: 311 x 240 x 329 mm
- 重量: 9.2 kg



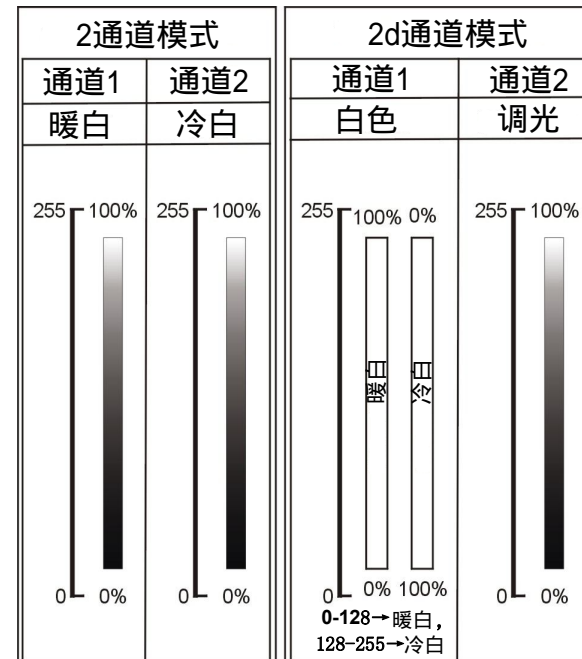
### BW-108-3:

- 光源: 108 颗 3W LED
- 电压: AC 100-240V/50Hz~60Hz
- 功率: 300W

### BW-54-3WW/CW:



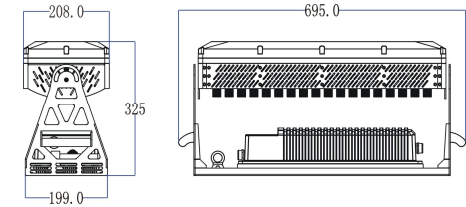
### BW-54-3W:



DMX通道图							
8通道模式							
Ch1	Ch2	Ch3	Ch4	Ch5	Ch6	Ch7	Ch8
红色1	红色2	绿色1	绿色2	蓝色1	蓝色2	白色1	白色2
255 100% 0 0%	255 100% 0 0%	255 100% 0 0%	255 100% 0 0%	255 100% 0 0%	255 100% 0 0%	255 100% 0 0%	255 100% 0 0%

DMX 通道图									
8通道模式									
Ch1	Ch2	Ch3	Ch4	Ch5	Ch6	Ch7	Ch8	Ch9	Ch10
红色1	绿色1	蓝色1	白色1	调光1	红色2	绿色2	蓝色2	白色2	调光2
255 100% 0 0%	255 100% 0 0%	255 100% 0 0%	255 100% 0 0%	255 100% 0 0%	255 100% 0 0%	255 100% 0 0%	255 100% 0 0%	255 100% 0 0%	255 100% 0 0%

- 光角度: D6、D25、D40、D60、D80、D25x45
- IP: 66
- 尺寸: 695 x 208x 325 mm
- 重量: 24.1 kg



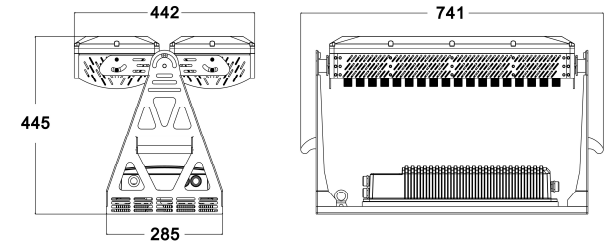
**BW-27-10FC:**

- 光源: 27 颗 10W LED
- 电压: AC 100-240V/50Hz~60Hz
- 功率: 301W
- 光角度: D20, D30, D40, D60
- IP: 66
- 尺寸: 695X208X325 mm
- 重量: 24.1 kg

**BW-216-3RGBW, BW-216-3RGBW II:**

- 光源: BW-216-3RGBW 采用 216 颗 3W 海立尔 LED, BW-216-3RGBW II 采用 216 颗 CREE 3W LED (红色 48 颗, 绿色 60 颗, 蓝色 60 颗, 白色 48 颗)
- 电压: AC 100-240V/50Hz~60Hz

- 功率: 600W
- 光角度: D25、D40、D60、D80、D25x45、
- IP: 66
- 尺寸: 741X442X445 mm
- 重量: 43.1 kg



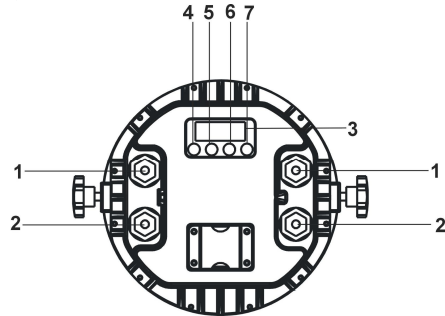
**BW-54-10FC:**

- 光源: 54 颗 10W LED
- 电压: AC 100-240V/50Hz~60Hz
- 功率: 600W
- 光角度: 20°, 30°, 40°, 60°
- IP: 66
- 尺寸: 741X442X445 mm
- 重量: 43.1kg

### 3. 如何设置灯具

BW-54-3/ BW-14-10FC 系列

#### 3.1 控制面板



##### 1: 电源

防水电源输入/输出接口

##### 2: DMX 输入/输出

防水 XLR 3-pin DMX 输入/输出接口

##### 3: 显示屏

显示菜单及所选功能

##### 按钮:

4	菜单	进入/查看菜单功能
5	下	查看下一个功能
6	上	返回上一个功能
7	确认	确认所选功能

#### 3.2. 主要功能

要选择一个预先设定的功能,按下 **MENU** 按钮,进入主菜单,按下 **ENTER** 按钮进入所选功能,按 **UP/DOWN** 按钮选择模式,选择模式完成后,按下 **ENTER** 按钮进行确定。不做任何改动,一分钟后会自动返回到原来的功能选择状态。要返回主菜单,请按 **MENU** 按钮。主要功能如下:

如果将 **Loc** 设置为 **SPS**, 重启灯具或自动表演 5 分钟后,显示屏将锁定。按 **ENTER** 按钮激活菜单,显示屏将显示 **---**,按 **UP** 或 **DOWN** 按钮直到显示 **---**,按 **ENTER** 按钮屏幕将解锁。

BW-216-3RGBW, BW-216-3RGBW II, BW-216-3RGBW WT, BW-54-10FC, BW-54-10FC WT:

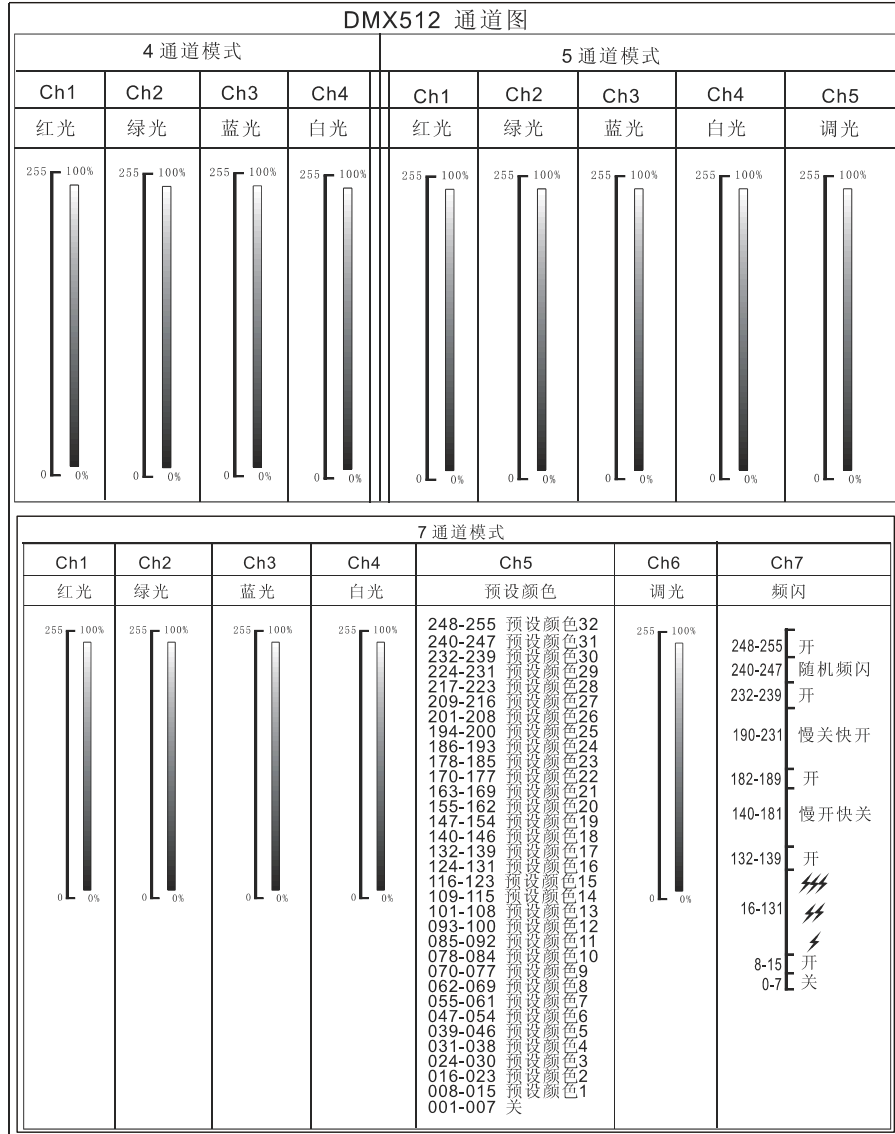
DMX512 通道图									
4 通道模式				5 通道模式					
Ch1	Ch2	Ch3	Ch4	Ch1	Ch2	Ch3	Ch4	Ch5	
红光	绿光	蓝光	白光	红光	绿光	蓝光	白光	调光	
255 100% 0 0%	255 100% 0 0%	255 100% 0 0%	255 100% 0 0%	255 100% 0 0%	255 100% 0 0%	255 100% 0 0%	255 100% 0 0%	255 100% 0 0%	255 100% 0 0%

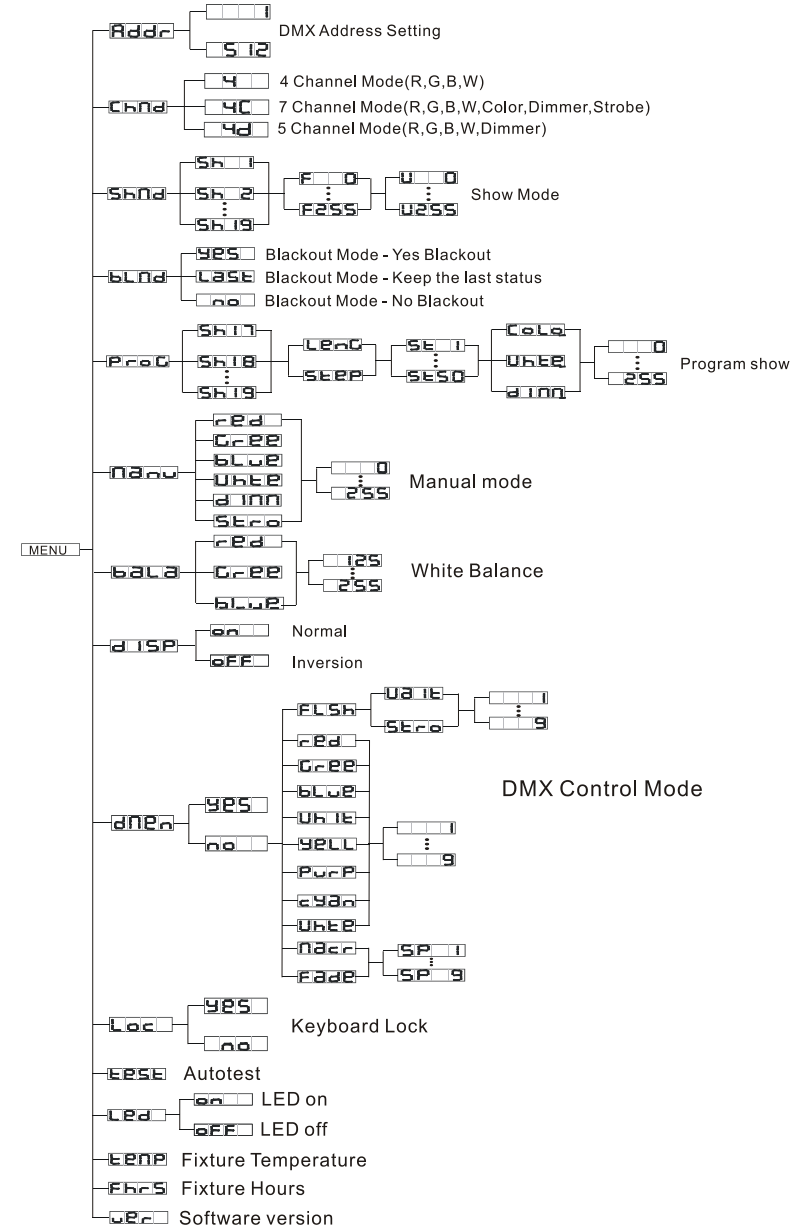
7 通道模式						
Ch1	Ch2	Ch3	Ch4	Ch5	Ch6	Ch7
红光	绿光	蓝光	白光	预设颜色	调光	频闪
255 100% 0 0%	255 100% 0 0%	255 100% 0 0%	255 100% 0 0%	248-255 预设颜色32 240-247 预设颜色31 232-239 预设颜色30 224-231 预设颜色29 217-223 预设颜色28 209-216 预设颜色27 201-208 预设颜色26 194-200 预设颜色25 186-193 预设颜色24 178-185 预设颜色23 170-177 预设颜色22 163-169 预设颜色21 155-162 预设颜色20 147-154 预设颜色19 140-146 预设颜色18 132-139 预设颜色17 124-131 预设颜色16 116-123 预设颜色15 109-115 预设颜色14 101-108 预设颜色13 093-100 预设颜色12 085-092 预设颜色11 078-084 预设颜色10 070-077 预设颜色9 062-069 预设颜色8 055-061 预设颜色7 047-054 预设颜色6 039-046 预设颜色5 031-038 预设颜色4 024-030 预设颜色3 016-023 预设颜色2 008-015 预设颜色1 001-007 预设颜色0	255 100% 0 0%	248-255 开 240-247 随机频闪 232-239 开 190-231 慢关快开 182-189 开 140-181 慢开快关 132-139 开 16-131 闪电 8-15 闪电 0-7 关

### 4.3 DMX 512 通道图

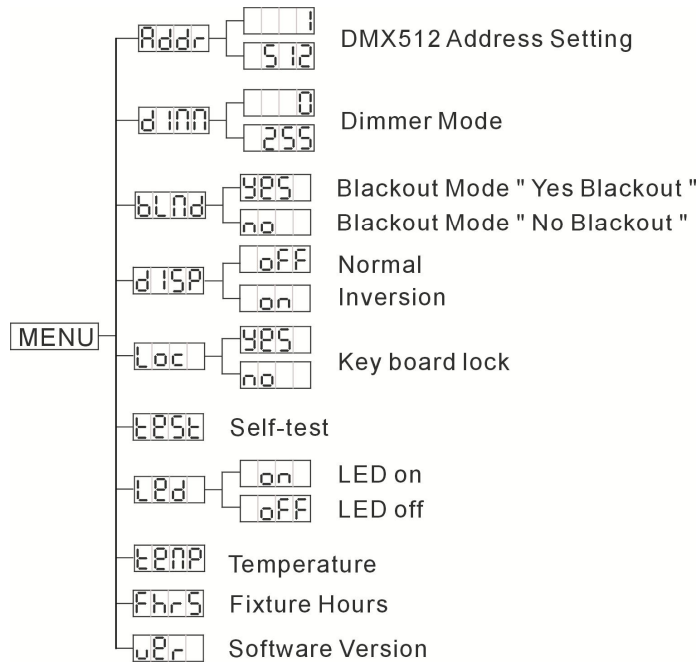
BW-54-3RGBW, BW-14-10FC, BW-108-3RGBW, BW-108-3RGBW WT, BW-27-10FC, BW-27-10FC WT:



### BW-54-3/ BW-14-10FC:



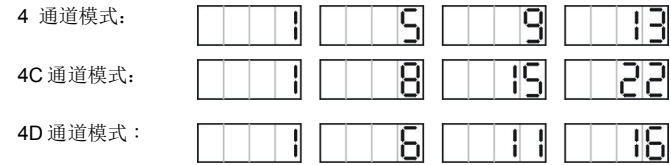
**BW-54-3WW/CW:**



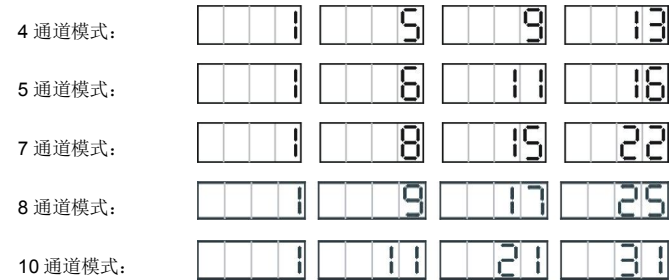
**4.2 DMX 控制器**

用 DMX 控制器控制灯具，必须先设定 DMX 地址码（1-512），以便灯具接收 DMX 信号。按下 **MENU** 按钮，选择 **Addr** 菜单选项。按下 **ENTER** 按钮，地址码会闪烁。使用 **UP/DOWN** 选择 DMX512 地址码。地址码设定以后，按住 **ENTER** 按钮，直到地址码停止闪烁，确定后 8 秒自动返回菜单。要想回到原来的状态，不做任何改动，请按 **MENU** 按钮。

对于 **BW-54-3RGBW, BW-14-10FC, BW-108-3RGBW, BW-108-3RGBW WT, BW-27-10FC** 和 **BW-27-10FC WT**, 请参照下面的图表来设定 4 盏灯的 DMX512 地址:



对于 **BW-216-3RGBW, BW-216-3RGBW II, BW-216-3RGBW WT, BW-54-10FC** 和 **BW-54-10FC WT**, 请参照下面的图表来设定 4 盏灯的 DMX512 地址:



对于 **BW-54-3WW/CW**, 请参照下面的图表来设定 4 盏灯的 DMX512 地址:



对于 **BW-54-3W**, 请参照下面的图表来设定 4 盏灯的 DMX512 地址:





## **Fhrs** 工作时间

按下 **MENU** 按钮, 选择 **Fhrs** 菜单选项, 显示屏闪烁, 按下 **ENTER** 按钮, 显示屏将显示设备已工作的时间。返回主菜单, 请按 **MENU** 按钮。

## **Ver** 软件版本

按下 **MENU** 按钮, 选择 **Ver** 菜单选项, 显示屏闪烁, 按下 **ENTER** 按钮, 显示屏将显示设备软件版本。返回主菜单, 请按 **MENU** 按钮。

## **dimm** 调光模式(适用于 BW-54-3CW/WW 和 BW-54-3W)

按下 **MENU** 按钮, 选择 **dimm** 菜单选项, 按下 **ENTER** 按钮显示屏会闪烁, 使用 **UP /DOWN** 按钮来选择数值 (0~255), 选择好以后, 按下 **ENTER** 按钮, 不做任何改动, 一分钟后它会自动返回到最初的功能选择状态。返回主菜单, 请按 **MENU** 按钮。

## 4. 如何控制灯具

### **BW-54-3/ BW-14-10FC 系列:**

你可以通过以下两种方法操作该灯具:

1. 主/副机内置功能
2. 通用 DMX 控制器

改变地址码时, 无须关掉灯具的电源, 就可以即刻进行新地址码的设定。当你打开灯具时, 显示屏上会显示**512**之后就准备接收 DMX 信号或运行内置程序。

### **BW-108-3,BW-216-3,BW-27-10FC, BW-54-10FC 系列:**

你可以通过以下四种方法操作该灯具:

1. 主/副机内置功能
2. 通用 DMX 控制器
3. 通过 VD-T
4. 通过 XP-W512 RX 无线控制器 (仅适用于 **BW-108/216-3RGBW WT** 和 **BW-27/54-10FC WT**)

VD-T 是为方便设置 VISIO 部分灯具而专门研发的控制器。通过 VD-T 连接到灯具, 可以更加容易为灯具 DMX 地址码, 通道模式, 白平衡, 手动设置颜色和滑步速度等功能。详情操作说明请参考 VD-T 使用说明书。

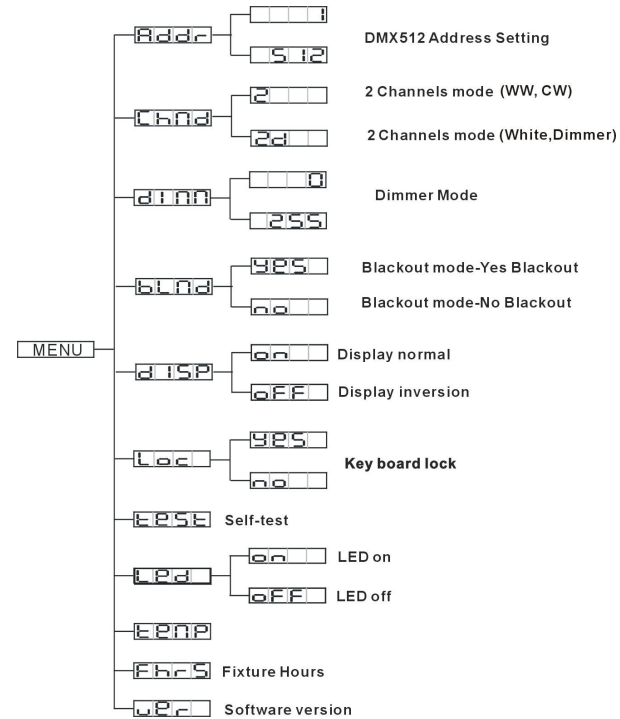
如果你需要用 XP-W512 RX 无线控制器来控制机器, 请参考 XP-W512 RX 无线控制器的使用说明书。

### 4.1 主/副机内置功能

对于 **BW-54-3RGBW**, 用主副机模式连接灯具, 默认第一台灯为主机, 控制其他灯具, 可进行自动演示, 声控, 或同步演示。非常适用于即时表演。运行时, 第一台灯具 (无 DMX 输入连接) 默认为主机, 你需要为它选择 **5h1** (表演模式 1), **5h2** (表演模式 2) ..... 或 **5h19** (表演模式 19, 表演 17-19 可由用户编辑), 其他灯具默认为副机。

对于 **BW-54-3WW/CW/W**, 用主副机模式连接灯具, 默认第一台灯为主机, 控制其他灯具, 可进行自动演示, 声控, 或同步演示。非常适用于即时表演。运行时, 第一台灯具 (无 DMX 输入连接) 默认为主机, 其他灯具默认为副机。

## **BW-54-3W :**



## **Addr** DMX 512 地址设置

按下 **MENU** 按钮, 选择 **Addr** 菜单选项。按下 **ENTER**, 显示屏会闪烁, 使用 **UP /DOWN** 来选择地址码, 地址码选择好以后, 按下 **ENTER** 按钮确定。不做任何改动, 一分钟后它会自动返回到最初的功能选择状态。返回主菜单, 请按 **MENU** 按钮。

## **Chnd** 通道模式 (适用于 BW-54-3RGBW/BW-14-10FC)

按下 **MENU** 按钮, 选择 **Chnd** 菜单选项。按下 **ENTER**, 显示屏会闪烁, 使用 **UP /DOWN** 来选择 (4 通道), **7** (7 通道) 或 **5** (5 通道), 通道模式选择好以后, 按下 **ENTER** 按钮确定。不做任何改动, 一分钟后它会自动返回到最初的功能选择状态。返回主菜单, 请按 **MENU** 按钮。

## **Chnd** 通道模式 (适用于 BW-54-3W)

按下 **MENU** 按钮, 选择 **Chnd** 菜单选项。按下 **ENTER**, 显示屏会闪烁, 使用 **UP /DOWN** 来选择 **2** (2 通道), **2a** (2 通道), 通道模式选择好以后, 按下 **ENTER** 按钮确定。不做任何改动, 一分钟后它会自动返回到最初的功能选择状态。返回主菜单, 请按 **MENU** 按钮。

## SHND 表演模式(适用于 BW-54-3RGBW/BW-14-10FC)

按下 MENU 按钮, 选择 SHND 菜单选项, 按下 ENTER 按钮, 使用 UP/DOWN 按钮来选择 SH01 (表演模式 1).... SH19 (表演模式 19)。选择好以后, 按下 ENTER 按钮确定, F000 (滑步时间) 将会在屏幕上显示, 使用 DOWN 和 UP 按钮去调整滑步时间(0~255), 按下 ENTER 按钮确定以及 0000 (等待时间) 将会在屏幕上显示, 使用 DOWN 和 UP 按钮去调整等待时间(0~255), 按下 ENTER 按钮确定。 不做任何改动, 一分钟后它会自动返回到最初的功能选择状态。返回主菜单, 请按 MENU 按钮。

## BLND 暂停模式

按下 MENU 按钮, 选择 BLND 菜单选项。按下 ENTER, 显示屏会闪烁, 使用 UP/DOWN 来选择 9999 (暂停), 12345 (保持上一状态, 注意: 此功能仅适用于 BW-54-3RGBW 和 BW-14-10FC) 或 0000 (正常), 模式选择好以后, 按下 ENTER 按钮确定。不做任何改动, 一分钟后它会自动返回到最初的功能选择状态。返回主菜单, 请按 MENU 按钮。

## PR00 编程模式 (适用于 BW-54-3RGBW/BW-14-10FC)

按下 MENU 按钮, 选择 PR00 菜单选项, 显示屏会闪烁, 按下 ENTER, 使用 UP/DOWN 来选择 SH17 (表演 17), SH18 (表演 18) 或是 SH19 (表演 19), 选择好以后, 按下 ENTER 按钮确定, 并进入编程, 用 UP/DOWN 键来选择 0000 (运行步数, 例如你编辑了 50 步, 你可以选择只运行 1-50 步) 或是 5000 (步), 选择好后按下 ENTER 按钮确定, 并进入步的选择, 用 UP/DOWN 键来选择 0000 (颜色), 0000 (白光) 或是 0000 (调光), 选择好后按确认按钮确认。按菜单按钮返回, 或等待一分钟后自动退出菜单模式。

## MDNU 手动模式 (适用于 BW-54-3RGBW/BW-14-10FC)

按下 MENU 按钮, 选择 MDNU 菜单选项。按下 ENTER, 使用 UP/DOWN 来选择 0000 (红色), 0000 (绿色), 0000 (蓝色), 0000 (白色), 0000 (调光) or 0000 (频闪), 选择好以后, 按下 ENTER 按钮确定, 不做任何改动, 一分钟后它会自动返回到最初的功能选择状态。返回主菜单, 请按 MENU 按钮。

## BARA 白平衡

按下 MENU 按钮, 选择 BARA 菜单选项。按下 ENTER 按钮显示屏会闪烁。使用 UP/DOWN 按钮来选择 0000 (红色), 0000 (绿色), 0000 (蓝色), 选择好以后, 按下 ENTER 按钮确认, 不做任何改动, 一分钟后它会自动返回到最初的功能选择状态。返回主菜单, 请按 MENU 按钮。

## DISP 显示反向

按下 MENU 按钮, 选择 DISP 菜单选项。按下 ENTER。显示屏闪烁, 使用 UP/DOWN 来选择 0000 (正常) or 0000 (显示反向), 按 ENTER 按钮确认。不做任何改动, 一分钟后它会自动返回到最初的功能选择状态。返回主菜单, 请按 MENU 按钮。

## DMEN DMX 控制模式

按下 MENU 按钮, 选择 DMEN 菜单选项, 当前的控制模式将在显示屏上闪烁, 使用 UP/DOWN 来选择 9999 (DMX 模式) 或 0000 (手动控制), 模式选择好以后, 按下 ENTER 按钮确定。如果选择的是手动控制制, 用 UP/DOWN 键来选择 0000 (频闪模式), 0000 (红色), 0000 (绿色), 0000 (蓝色), 0000 (白光), 0000 (黄色), 0000 (紫色), 0000 (青色), 0000 (全光), 0000 (跑法) 或是 0000 (滑步), 选择好后按 ENTER 按钮, 使用 UP/DOWN 键调整亮度(1~9)。  
**注意:**

1. 在选择 0000 (频闪模式) 的时候, 按 ENTER 键确认, 使用 UP/DOWN 键来选择 0000 (等待换色时间) 或是 0000 (频闪), 选择好后按 ENTER 键确认, 使用 UP/DOWN 键来选择等待换色时间或频闪的快慢, 用 UP/DOWN 键从 0000 到 0000 来选择, 选择好后按 ENTER 键确认, 不做任何改动, 一分钟后它会自动返回到最初的功能选择状态, 返回主菜单, 请按 MENU 按钮。
2. 在选择 0000 (跑法) 的时候, 选择好后按 ENTER 按钮确认, 用 UP/DOWN 来选择 0000 到 0000 的跑法, 选择好后按 ENTER 按钮确认, 不做任何改动, 一分钟后它会自动返回到最初的功能选择状态, 返回主菜单, 请按 MENU 按钮。
3. 在选择 0000 (滑步) 的时候, 选择好后按 ENTER 按钮确认, 使用 UP/DOWN 键来选择滑步时间(0000 到 0000), 选择好后按 ENTER 按钮确认, 不做任何改动, 一分钟后它会自动返回到最初的功能选择状态, 返回主菜单, 请按 MENU 按钮。

## LOCK 键盘锁

按下 MENU 按钮, 选择 LOCK 菜单选项, 按下 ENTER 按钮显示屏会闪烁。使用 UP/DOWN 按钮来选择 9999 (锁定) 或 0000 (解锁), 选择好以后, 按下 ENTER 按钮, 不做任何改动, 一分钟后它会自动返回到最初的功能选择状态, 返回主菜单, 请按 MENU 按钮。

## TEST 自检

按下 MENU 按钮, 选择 TEST 菜单选项。按下 ENTER 按钮, 灯具将自动运行内置程序进行自检, 要返回主菜单, 按 MENU 按钮。

## LED LED

按下 MENU 按钮, 选择 LED 菜单选项。按下 ENTER 按钮显示屏会闪烁。使用 UP/DOWN 按钮来选择 0000 (开) 或者 0000 (关)。选择好以后, 按下 ENTER 按钮, 不做任何改动, 一分钟后它会自动返回到最初的功能选择状态。返回主菜单, 请按 MENU 按钮。

## TEMP 温度测试

按下 MENU 按钮, 选择 TEMP 菜单选项, 显示屏闪烁, 按下 ENTER 按钮, 显示屏将显示设备的温度。返回主菜单, 请按 MENU 按钮。