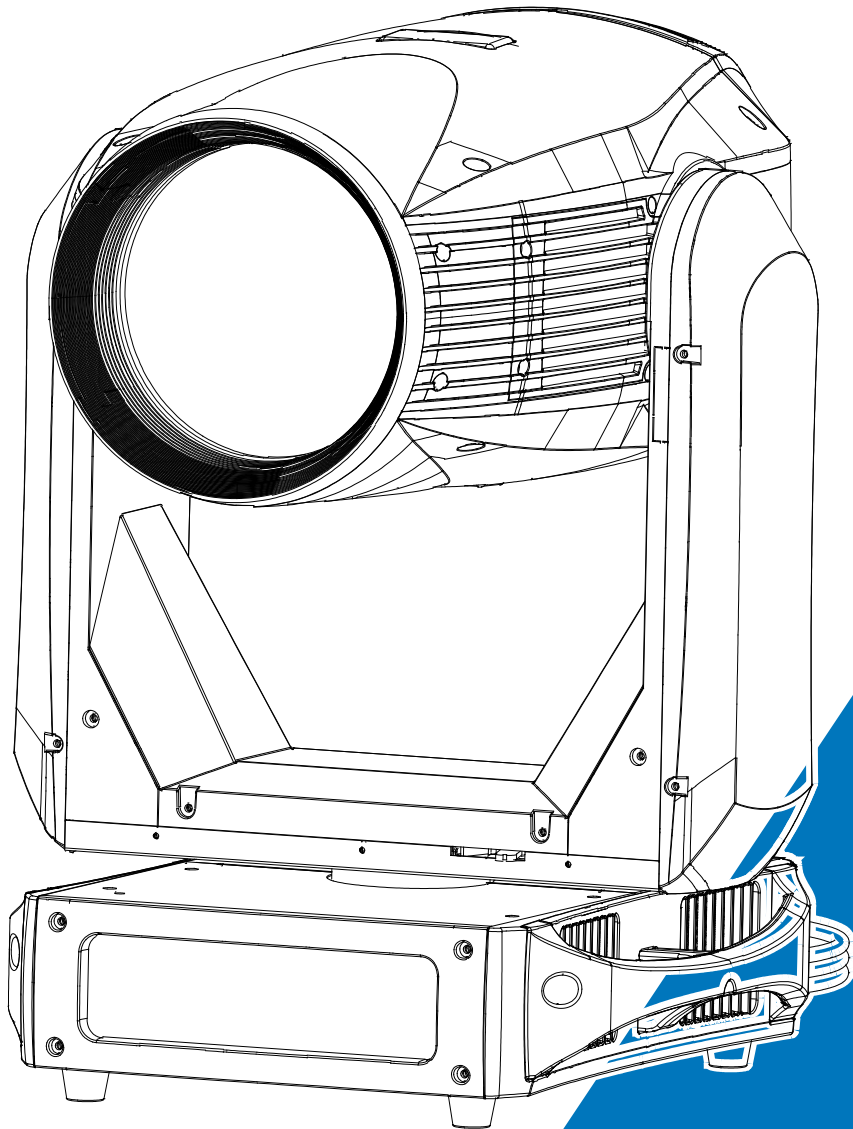


ACME[®]

SPLENDOR WASH

AP-1400 Wash



说明书

使用前请仔细阅读此说明书

目 录

1. 安全指导.....	2
2. 技术规格.....	4
3. 控制面板.....	6
4. 灯泡	6
4.1 灯泡.....	6
4.2 更换灯泡.....	7
5. 灯具设置.....	8
5.1 主要功能.....	8
5.2 初始位置调整.....	16
5.3 错误信息.....	19
6. 通用 DMX 控制器控制.....	20
6.1 DMX 连接.....	20
6.2 通道设置.....	21
6.3 地址码设置.....	21
6.4 DMX 控制.....	21
7. 故障处理.....	31
8. 检查与清洁.....	33

1. 安全指导



警告

请仔细阅读此说明书，它包括了安装、使用和维护等重要信息。

请保存此说明书，作为将来咨询的依据；如果你向其他用户销售此产品，请确保他们也得到此手册

注意：

- 设备出厂时均包装完好，请按照用户手册进行操作，人为原因导致机器故障不在保修范围。
- 在使用产品前请打开包装并仔细检查，确保灯具无运输造成的损伤。
- 该灯具只适于室内干燥处使用。
- 灯具的安装、操作须由专业人士进行。
- 不要让小孩操作机器。
- 固定设备时要使用安全绳具，移动灯具时请同时托起底部。
- 必须把设备安装在通风良好处，至少距离邻近平面 50 厘米。
- 确保通风孔通畅，以免灯具运行时过热。
- 运行前确保电源电压与设备要求电源电压相符。
- 请将导电体接地，以防电击。
- 请勿在 40°C 以上或 0°C 以下环境运行灯具。
- 禁止将灯具直接连接到调光设备。
- 新灯具工作时可能出现少量烟或异味，运行 15 分钟后将消失。
- 灯具运行时旁边请勿放置可燃物品，以防火险。
- 开启灯具前请仔细检查电源线是否破损，如有损伤请立即更换。
- 灯具运行时表面温度可达 85°C，请勿徒手触摸。
- 避免易燃液体、水或金属等导电体进入灯具内部，以免电击或起火，如有异物进入灯具，请立即切断电源。
- 避免在脏、多尘的环境下操作，并定期对灯具进行清洁维护。
- 灯具运行时禁止触摸电线，以防电击。
- 避免电源线与其他线材缠绕。
- 灯具与照射面之间的距离要大于 12M。
- 更换保险丝或灯泡前，先断开电源。

- 更换保险丝或灯泡时请使用相同型号。
- 出现严重运行故障，请立即停止使用。
- 请勿重复开启灯具。
- 灯具外壳、透镜或紫外线过滤器等出现明显损坏时请及时更换。
- 灯具内部无可用部件，请勿擅自打开灯具外壳
- 请勿自行操作机器，非专业人士操作会对设备造成损害或功能故障，如需维修，请与就近的授权服务中心联系。
- 灯具长期不使用或维修时请切断电源。
- 需再次运输时，请使用原包材。
- 为避免火险或电击，请勿将灯具暴露于雨水或潮湿区域。
- 高温灯泡有爆炸的危险，请勿在断电 15 分钟内打开灯具。
- 灯泡损坏、受热变形或超过使用寿命时请及时更换。
- 灯具运行时请勿直视。
- 灯具运行时灯泡会很热，不要徒手触摸灯泡。
- 灯泡没有防护罩或者外壳损害时，不要操作机器。

警告

- 如果此灯具的外部软线损坏了，该线要由制造商或其服务代理商或一个有资格的人更换，以免发生危险
- 禁止将灯具安装在可燃物体表面。
- 为避免火险或电击，请勿将灯具暴露于雨水或潮湿区域。
- 灯泡损坏、受热变形或超过使用寿命时请及时更换。
- 灯具运行时请勿直视。
- 操作灯具前，请检查所有外壳（盖板）是否装好，螺丝是否锁紧，禁止在外壳（盖板）未安装的情况下使用灯具。
- 高温灯泡有爆炸的危险，请勿在断电 15 分钟内打开灯具。

2. 技术规格

◇ 电源:

AC 230V, 50/60Hz

◇ 消耗功率:

1715W

◇ 灯泡:

Osram Lok-it1400W/PS Brilliant

◇ 光学系统:

高效的光学系统;

强劲的光效输出;

高质量光学透镜

◇ 移动:

水平: 540°

垂直: 270°

水平/垂直移动的速度可以调整;

自动完成水平/垂直校正;

磁定位功能, 便于初始位置校正及保养;

水平/垂直锁定功能, 以防运输过程中损坏灯具

◇ 调光/频闪:

机械调光;

机械闪光和速度可调频闪效果

◇ 色盘:

色盘 1: 6 种固定颜色加白色, 双向彩虹效果

色盘 2: 6 种固定颜色加白色, 双向彩虹效果

磁定位功能, 便于初始位置校正及保养

◇ 散热:

风扇散热

◇光角度:

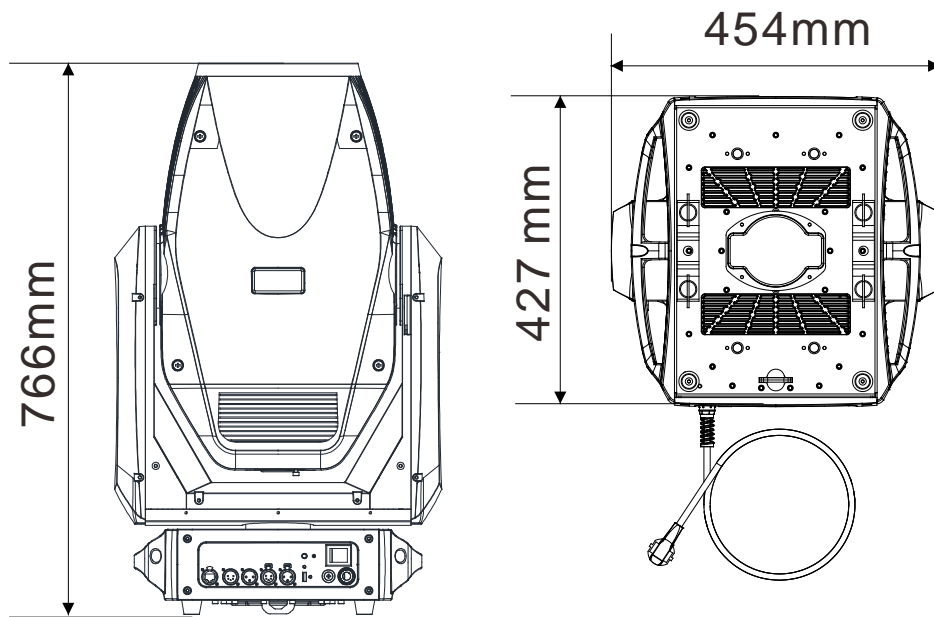
10° ~ 55°

◇重量:

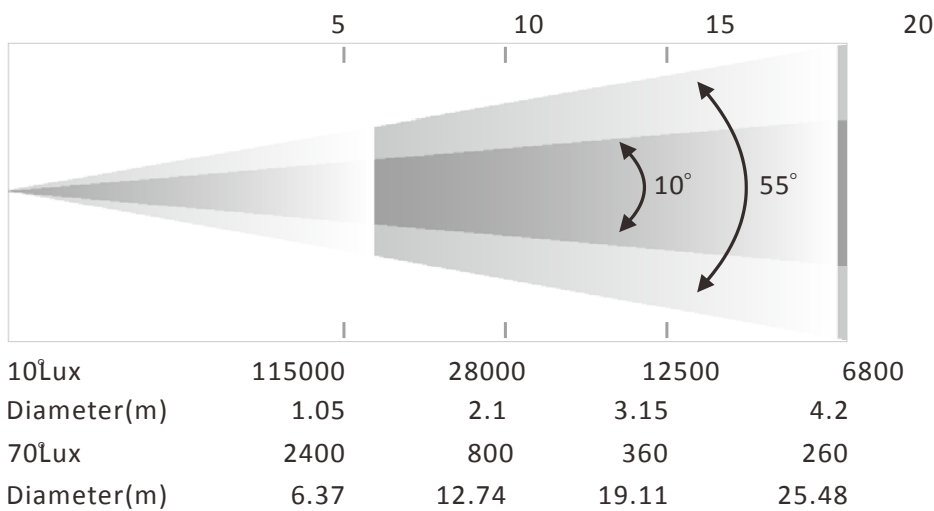
35.8Kgs

◇尺寸:

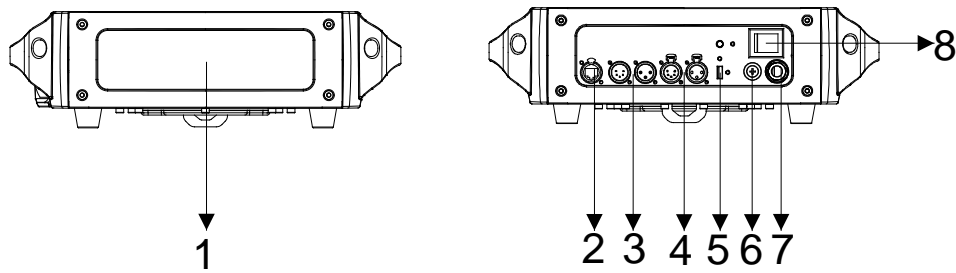
454 × 427 × 766mm



产品照度图



3. 控制面板



1. **显示屏**：显示各种功能菜单；
2. **以太网**：机器的信息可通过网线传输给主控制器或者使用 Art-Net 控制机器；
3. **DMX 输入**：用于 DMX 512 连接，使用 3 芯 /5 芯 XLR 信号线连接灯具与 DMX 控台，并输入 DMX 信号；
4. **DMX 输出**：用于 DMX 512 连接，使用 3 芯/5 芯 XLR 信号线连接灯具与 DMX 控台，并输入 DMX 信号；
5. **USB**
6. **保险管 (T 15A)**：保护机器免受电流过大造成的损害；
7. **电源线接口**：连接主电源供电；
8. **电源开关**：打开/关掉电源；

4. 灯泡

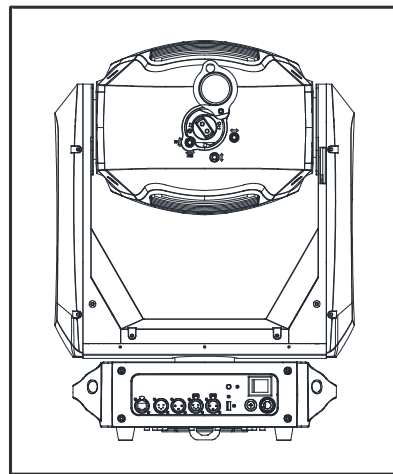
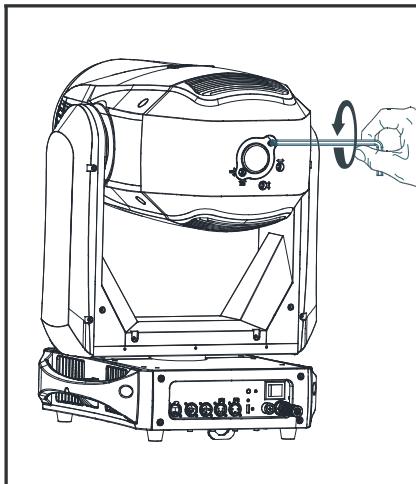
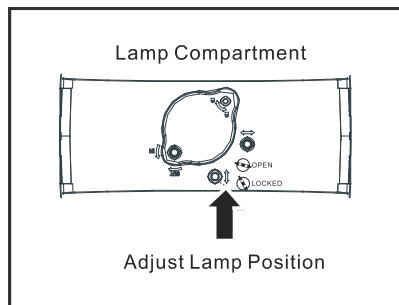
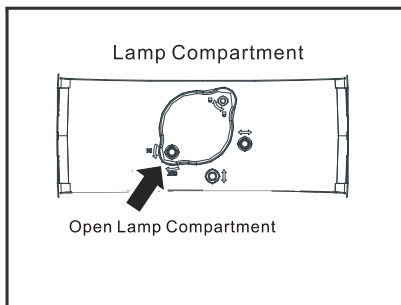
4.1 灯泡

Osram Lok-it1400W/PS Brilliant:

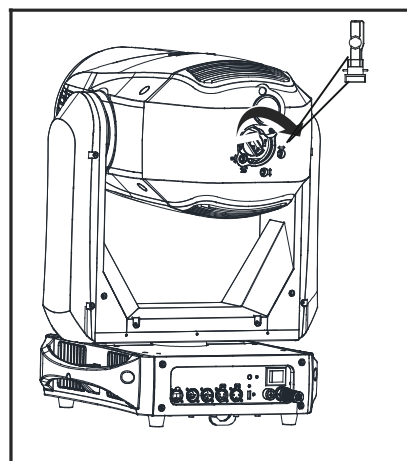
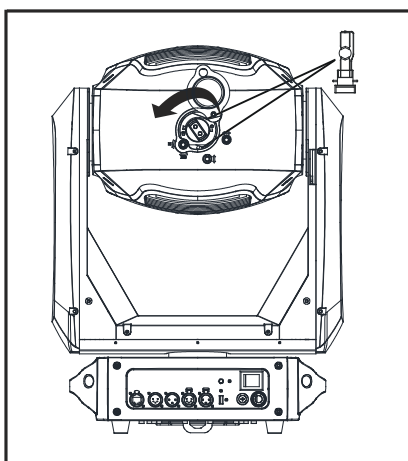
灯泡内部有高压，运行时有破裂的危险。灯泡发出的紫外线对眼睛及皮肤有害，灯具运行时请勿直视。

1. 为了保护灯具，关闭灯具时，请先关闭灯泡，运行至少 5 分钟后再断开电源。
2. 不要徒手接触灯泡。一旦用手接触，要用酒精擦洗，然后用软麻布擦干。
3. 灯亮时，灯泡在高压下运行，所以存在破裂的危险。危险程度与使用时间长短，温度以及不合理操作使用等因素有关。因此，请不要使用超过使用寿命的灯泡。
4. 确保灯泡安装在中央位置，以保证最佳效果。

4.2 更换灯泡



拧开两颗快锁螺丝，弹出换灯板；



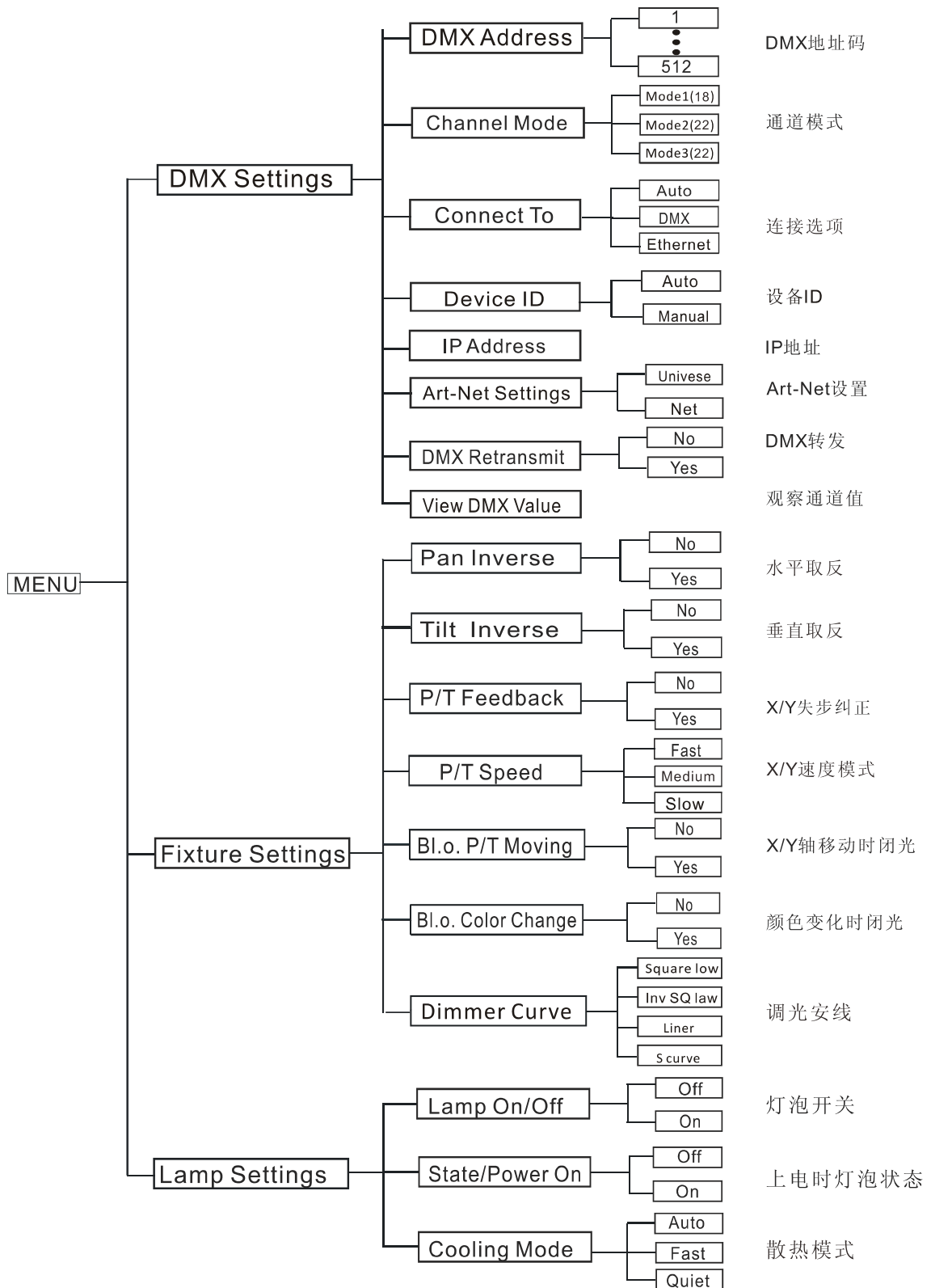
把灯泡往左旋转并取出，放入新的相同型号的灯泡并往右旋转以固定，最后锁紧换灯板即可。

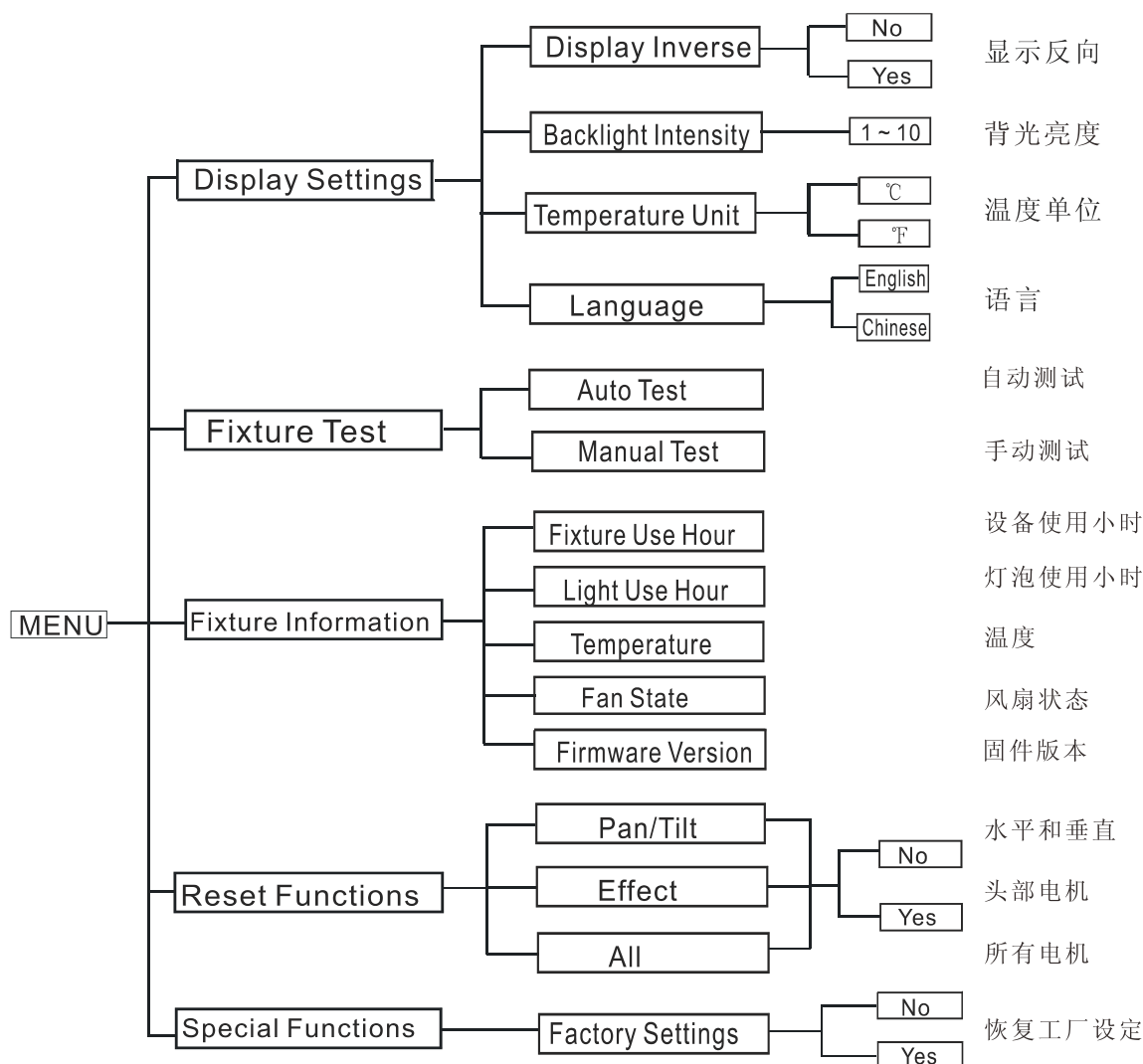
5. 灯具设置

5.1 主要功能

打开机器，按下 MENU 按钮进入菜单模式，使用 UP/DOWN 按钮查找菜单，当预设菜单显示在显示屏上时，按 ENTER 按钮确认，使用 UP/DOWN 按钮选择子菜单，再按住 ENTER 按钮保存设定或自动返回上一级菜单。按 MENU 按钮返回，或等待一分钟后自动退出菜单模式。

主要的功能显示如下：





DMX Functions (DMX 功能)

进入 MENU 模式，选择 **DMX 功能**，按 ENTER 按钮确认，使用 UP/DOWN 按钮来选择：**DMX Address** (DMX 地址码)、**Channel Mode** (通道模式)、**Connect To** (连接选项)、**Device ID** (设备 ID)、**IP Address**(IP 地址)、**Art-Net Setting** (Art-Net 设置)、**DMX Retransmit** (DMX 转发) 或 **View DMX Value** (观察通道值)。

DMX Address (DMX 地址)

选择 **DMX 地址**，按 ENTER 按钮确认，当前的 DMX 地址会在显示屏上显示。使用 UP/DOWN 按钮来选择 1 ~ 512 地址，按 ENTER 按钮保存。按 MENU 按钮退回到上一级菜单或等待一分钟自动退出菜单模式。

Channel Mode (通道模式)

选择 **通道模式**，按 ENTER 按钮确认，当前的通道模式会在显示屏上显示，使用 UP/DOWN 按钮来选择 **Mode1(18)**模式 1(18)、**Mode2(22)**模式 2(22) 或 **Mode3(22)**模式 3(22)，按 ENTER 按钮保存。按 MENU 按钮退回到上一级菜单或等待一分钟自动退出菜单模式。

Connect To (连接选项)

选择 **连接选项**，按 ENTER 按钮确认，当前的通道模式会在显示屏上显示，使用 UP/DOWN 按钮来选择 **Auto** (自动)、**DMX** (DMX 控台) 或 **Ethernet** (以太网)，选择所需模式后，按 ENTER 按钮保存。按 MENU 按钮退回到上一级菜单或等待一分钟自动退出菜单模式。

Device ID (设备 ID)

选择 **设备 ID**，按 ENTER 按钮确认，当前的模式会在显示屏上显示，使用 UP/DOWN 按钮来选择 **Auto** (自动) 或 **Manual** (手动设定)，选择所需模式后，按 ENTER 按钮保存。按 MENU 按钮退回到上一级菜单或等待一分钟自动退出菜单模式。

IP Address(IP 地址):

选择 **IP 地址**，按 ENTER 按钮确认，当前的模式会在显示屏上显示，选择所需模式后，按 ENTER 按钮保存。按 MENU 按钮退回到上一级菜单或等待一分钟自动退出菜单模式。

Art-Net Settings (Art-Net 设置)

选择 **Art-Net 设置**，按 ENTER 按钮确认，当前的模式会在显示屏上显示，使用 UP/DOWN 按钮来选择 **Universe** (域) 或 **Net** (网)，选择所需模式后，按 ENTER 按钮保存。按 MENU 按钮退回到上一级菜单或等待一分钟自动退出菜单模式。

DMX Retransmit (DMX 转发)

选择 **DMX 转发**，按 ENTER 按钮确认，当前的模式会在显示屏上显示，使用 UP/DOWN 按钮来选择 **No** (否) 或 **Yes** (是)，选择所需模式后，按 ENTER 按钮保存。按 MENU 按钮退回到上一级菜单或等待一分钟自动退出菜单模式。

View DMX Value（观察通道值）

选择 **观察通道值**，按 ENTER 按钮确认，当前的通道和它的值将显示在屏幕上。使用 UP/DOWN 按钮可查看其他的通道值。按 MENU 按钮退回到上一级菜单或等待一分钟自动退出菜单模式。

Fixture Settings（控制效果设置）

进入 MENU 模式，选择 **控制效果设置**，按 ENTER 按钮确认，使用 UP/DOWN 按钮来选择：**Pan Inverse**（水平方向取反）、**Tilt Inverse**（垂直方向取反），**P/T Feedback**（X/Y 失步纠正），**P/T Speed**（X/Y 轴移动速度）、**Bl.o. P/T Moving**（X/Y 移动时闭光）、**Bl.o. Color Changing**（颜色变化时闭光），或 **Dimmer Curve**（调光曲线）。

Pan Inverse（水平方向取反）

选择 **水平方向取反**，按 ENTER 按钮确认，当前的模式会在显示屏上显示，通过 UP/DOWN 按钮来选择：**No**（正常运行）或 **Yes**（水平方向取反），按 ENTER 按钮保存。按 MENU 按钮退回到上一级菜单或等待一分钟自动退出菜单模式。

Tilt Inverse（垂直方向取反）

选择 **垂直方向取反**，按 ENTER 按钮确认，当前的模式会在显示屏上显示，通过 UP/DOWN 按钮来选择：**No**（正常运行）或 **Yes**（垂直方向取反），按 ENTER 按钮保存。按 MENU 按钮退回到上一级菜单或等待一分钟自动退出菜单模式。

P/T Feedback（X/Y 失步纠正）

选择 **X/Y 失步纠正**，按 ENTER 按钮确认，当前的模式会在显示屏上显示，通过 UP/DOWN 按钮来选择：**No**（X/Y 失步时将保持失步状态）或 **Yes**（X/Y 失步时将自动纠正），按 ENTER 按钮保存。按 MENU 按钮退回到上一级菜单或等待一分钟自动退出菜单模式。

P/T Speed（X/Y 轴移动速度）

选择 **X/Y 轴移动速度**，按 ENTER 按钮确认，当前的模式会在显示屏上显示，通过 UP/DOWN 按钮来选择：**Slow**（X/Y 轴慢速移动）或 **Fast**（X/Y 轴快速移动），按 ENTER 按钮保存。按 MENU 按钮退回到上一级菜单或等待一分钟自动退出菜单模式。

Bl.o. P/T Moving（X/Y 移动时闭光）

选择 **X/Y 移动时闭光**，按 ENTER 按钮确认，当前的模式会在显示屏上显示，通过 UP/DOWN 按钮来选择：**No**(正常) 或 **Yes**(X/Y 移动时闭光)，按 ENTER 按钮保存。按 MENU 按钮退回到

上一级菜单或等待一分钟自动退出菜单模式。

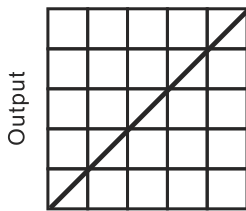
Bl.o. Color Change (颜色变化时闭光)

选择 **颜色变化时闭光**，按 ENTER 按钮确认，当前的模式会在显示屏上显示，通过 UP/DOWN 按钮来选择：**No**(正常) 或 **Yes**(颜色变化时闭光)，按 ENTER 按钮保存。按 MENU 按钮退回到上一级菜单或等待一分钟自动退出菜单模式。

Dimmer Curve (调光曲线)

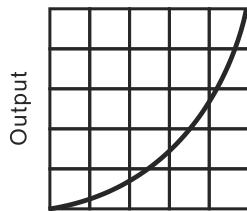
选择 **Dimmer curve**(调光曲线)菜单选项,按 ENTER 按钮确定。使用 UP/DOWN 按钮选择 **Mode 1** (模式 1)、**Mode 2** (模式 2)、**Mode 3** (模式 3) 或 **Mode 4** (模式 4)，选择所需模式后，按下 ENTER 按钮设置并保存。按 MENU 按钮返回，或者等待一分钟返回主菜单。

Dimmer Modes



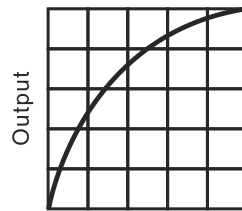
DMX %

Optically Linear



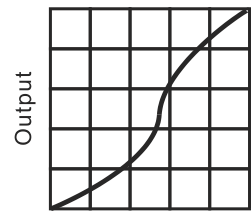
DMX %

Square Law



DMX %

Inverse Square Law



DMX %

S-curve

模式1 (光学线性)：随着DMX值增加，光照强度的增加趋向于线性；

模式2 (平方率)：光照强度控制在低值时线条较精细，在高值时线条较粗；

模式3 (反向平方率)：光照强度控制在低值时线条较粗，在高值时线条较细；

模式4 (S-曲线)：光照强度控制在低值、高值时线条较精细，在中间值时线条较粗。

Lamp Settings (灯泡设置)

进入菜单模式,选择 **灯泡设置**,按 ENTER 按钮确认,通过 UP/DOWN 按钮来选择：**Lamp On/Off** (灯泡开关)、**State/Power On** (上电时灯泡状态)、**Cooling Mode** (散热方式)。

Lamp On/Off (灯泡开关)

选择 **灯泡开关**，按 ENTER 按钮确认，当前的模式会在显示屏上显示，通过 UP/DOWN 按钮来选择：**Off** (关灯) 或 **On** (开灯)，按 ENTER 按钮保存。按 MENU 按钮退回到上一级菜单或等待一分钟自动退出菜单模式。

State/Power On (上电时灯泡状态)

选择 **上电时灯泡状态**，按 ENTER 按钮确认，当前的模式会在显示灯上显示，通过 UP/DOWN 按钮来选择：**Off**（打开电源时，灯泡灭）或 **On**（打开电源时，灯泡开），按 ENTER 按钮保存，按 MENU 按钮退回到上一级菜单或等待一分钟自动退出菜单模式。

Cooling Mode（散热方式）

选择 **散热方式**，按 ENTER 按钮确认，当前的模式会在显示屏上显示，通过 UP/DOWN 按钮来选择：**Auto**(自动)、**Fast**(快速)或 **Quiet**(安静)。按 ENTER 按钮保存。按 MENU 按钮退回到上一级菜单或等待一分钟自动退出菜单模式。

Display Settings（显示设置）

进入 MENU 模式，选择 **显示设置**，按 ENTER 按钮确认，通过 UP/DOWN 来选择：**Display Inverse**（显示反向），**Backlight Intensity**（背光源亮度），**Temperature Unit**（温度单位）或 **Language**（语言）。

Display Inverse（显示反向）

选择 **显示反向**，按 ENTER 按钮确认，当前的模式会在显示屏上显示，通过 UP/DOWN 按钮来选择：**No**（正常）或 **Yes**（显示反向），按 ENTER 按钮保存。按 MENU 按钮退回到上一级菜单或等待一分钟自动退出菜单模式。

Backlight Intensity（背光源亮度）

选择 **背光源亮度**，按 ENTER 按钮确认，当前的模式会在显示屏上显示，通过 UP/DOWN 按钮来调整背光源亮度从 1（黑）到 10（亮），按 ENTER 按钮保存。按 ENTER 按钮保存。按 MENU 按钮退回到上一级菜单或等待一分钟自动退出菜单模式。

Temperature Unit（温度单位）

选择 **温度单位**，按 ENTER 按钮确认，当前的模式会在显示屏上显示，通过 UP/DOWN 按钮来选择：**°C**或**°F**，按 ENTER 按钮保存。按 MENU 按钮退回到上一级菜单或等待一分钟自动退出菜单模式。

Language（语言）

选择 **语言**，按 ENTER 按钮确认，当前的模式会在显示屏上显示，使用 UP/DOWN 按钮来选择：**English**(英文) 或 **Chinese**(中文)，按 ENTER 按钮保存。按 MENU 按钮退回到上一级菜单或等待一分钟自动退出菜单模式。

Fixture Test（设备测试）

进入 MENU 模式，选择 **设备测试**，按 ENTER 按钮确认，通过 UP/DOWN 按钮来选择：**Auto Test**（自动测试）或 **Manual Test**（手动测试）。

Auto Test（自动测试）

选择自动测试，按 ENTER 按钮确认，机器会运行内置程序测试水平、垂直、颜色、图案盘、图案盘自转、频闪、调光、棱镜盘、棱镜盘自转、雾化、调焦、灯泡开关。按 MENU 按钮退回到上一级菜单或者测试结束后返回菜单模式。

Manual Test（手动测试）

选择手动测试，按 ENTER 按钮确认，当前的通道会在显示屏上显示。用 UP/DOWN 按钮来选择通道：按 ENTER 按钮确认，然后用 UP/DOWN 按钮来调整通道值，按 ENTER 按钮来保存，机器会按通道的值运行。按 MENU 按钮退回到上一级菜单或等待一分钟自动退出菜单模式。

（退出手动测试菜单后所有的通道值将变成零）

Fixture Information（系统信息）

进入 MENU 模式，选择 **系统信息**，按 ENTER 按钮确认，用 UP/DOWN 按钮来选择：**Fixture Use Hour**（设备使用时间），**Lamp Use Hour**（灯泡通电时间），**Fan State**（风扇状态）、**Firmware Version**（CPU 版本）。

Fixture Use Hour（设备使用时间）

选择 **设备使用时间**，按 ENTER 按钮确认，显示屏上将显示灯具运行的时间，按 MENU 按钮退出。

Light Use Hour（灯泡通电时间）

选择 **灯泡通电时间**，按 ENTER 按钮确认，显示屏上将显示灯泡工作的时间，按 ENTER 按钮确认。用 UP/DOWN 按钮来选择：**退出** 或 **重新计时**，按 ENTER 按钮确认。按 MENU 按钮退出。

Temperature（温度）

选择 **温度**，按 ENTER 按钮确认，显示屏上将显示灯具的温度，按 MENU 按钮退出。

Fan State（风扇状态）

选择 **风扇状态**，按 ENTER 按钮确认，显示屏上将显示风扇的状态，按 MENU 按钮退出。

Firmware Version（CPU 版本）

选择 **CPU 版本**，按 ENTER 按钮确认，显示屏上将显示设备的 CPU 版本，按 MENU 按钮退出。

Reset Functions（复位控制）

进入 MENU 模式，选择 **复位控制**，按 ENTER 按钮确认，用 UP/DOWN 按钮来选择：**Pan/Tilt**（水平/垂直），**Effect**（效果）或 **All**（所有电机）。

Pan/Tilt（水平/垂直）

选择 **水平/垂直**，按 ENTER 按钮确认，用 UP/DOWN 按钮来选择：**No** 或 **Yes**（机器运行将运行内置程序来恢复水平和垂直的初始位置）。按 ENTER 按钮保存。按 MENU 按钮退出。

Effect（效果）

选择 **效果**，按 ENTER 按钮确认，使用 UP/DOWN 按钮来选择：**No** 或 **Yes**（机器运行将运行内置程序来恢复所有效果的初始位置）。按 ENTER 按钮保存。按 MENU 按钮退出。

All（所有电机）

选择 **所有电机**，按 ENTER 按钮确认，使用 UP/DOWN 按钮来选择：否或是（机器运行将运行内置程序来恢复所有电机初始位置）。按 ENTER 按钮保存。按 MENU 按钮退出。

特殊功能

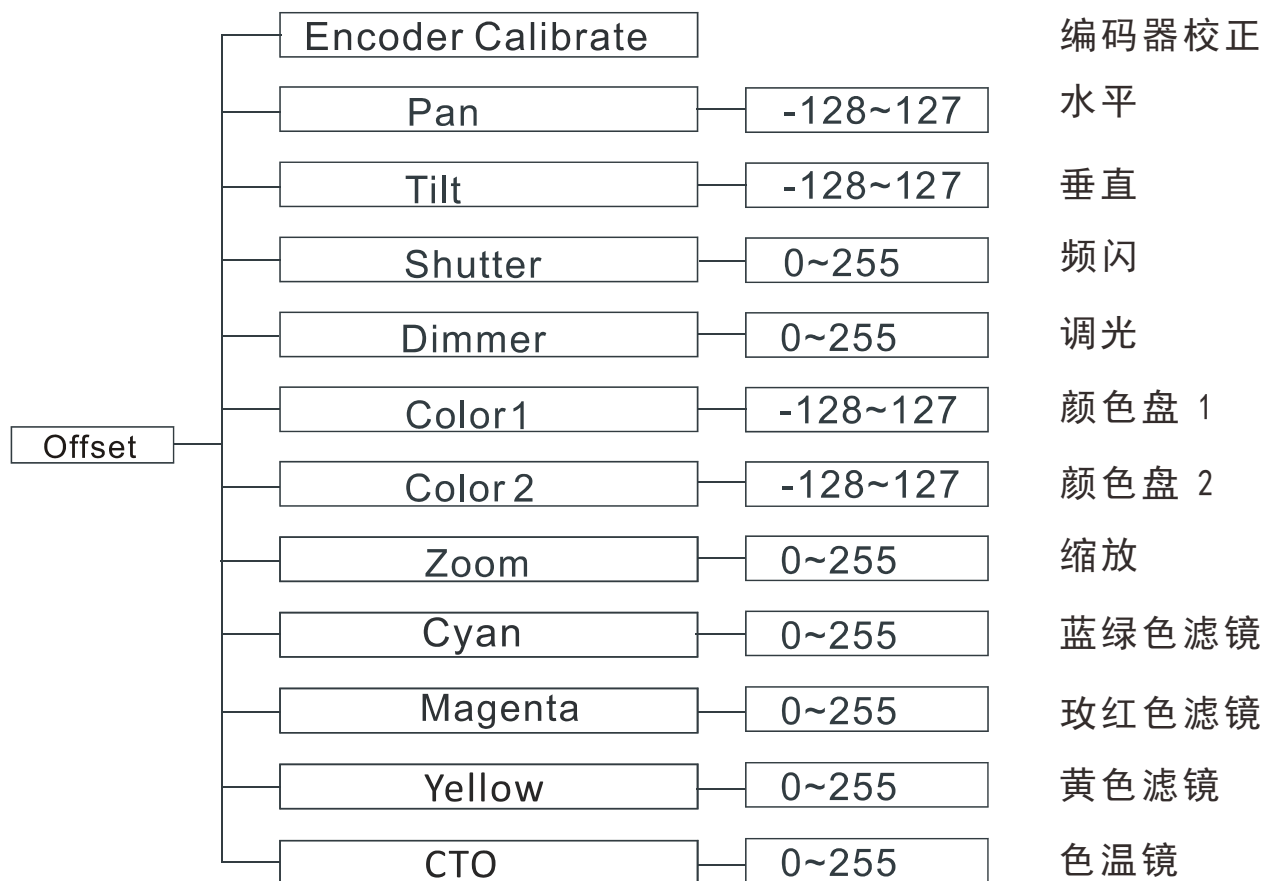
进入菜单模式，选择 **特殊功能**，按 ENTER 按钮确认，进入 **Factory Settings**（恢复工厂设置）。

Factory Settings（恢复工厂设置）

选择 **恢复工厂设置**，按 ENTER 按钮确认，用 UP/DOWN 按钮来选择 **No**（保持当前设置）或 **Yes**（恢复工厂设置）。一旦选定，按 ENTER 按钮保存。按 MENU 按钮退出。

5.2 初始位置调整

按 MENU 按钮进入菜单模式，然后按 ENTER 按钮大概 3 秒进入初始设置菜单调整各电机的初始位置。按 ENTER 按钮确认。用 UP/DOWN 按钮来选择子菜单，按 ENTER 按钮来保存并自动返回上一层菜单。按 MENU 按钮退出。



编码器校正

进入初始设置菜单，选择 **编码器校正**，按 ENTER 按钮确认，当前的位置会在显示屏上显示，按 MENU 按钮退出。

水平

进入初始设置菜单，选择 **水平**，按 ENTER 按钮确认，当前的位置会在显示屏上显示，用 UP/DOWN 按钮来调整水平初始位置（-128-127），按 ENTER 按钮保存。按 MENU 按钮退出。

垂直

进入初始设置菜单，选择 **垂直**，按 ENTER 按钮确认，当前的位置会在显示屏上显示，用 UP/DOWN 按钮来调整垂直初始位置（-128-127），按 ENTER 按钮保存。按 MENU 按钮退出。

频闪

进入初始设置菜单，选择 **频闪**，按 ENTER 按钮确认，当前的位置会在显示屏上显示，用 UP/DOWN 按钮来调整频闪光初始位置（0-255），按 ENTER 按钮保存。按 MENU 按钮退出。

调光

进入初始设置菜单，选择 **调光**，按 ENTER 按钮确认，当前的位置会在显示屏上显示，用 UP/DOWN 按钮来调整频闪光初始位置（0-255），按 ENTER 按钮保存。按 MENU 按钮退出。

颜色盘 1

进入初始设置菜单，选择 **颜色盘 1**，按 ENTER 按钮确认，当前的位置会在显示屏上显示，用 UP/DOWN 按钮来调整颜色盘 1 初始位置（-128-127），按 ENTER 按钮保存。按 MENU 按钮退出。

颜色盘 2

进入初始设置菜单，选择 **颜色盘 2**，按 ENTER 按钮确认，当前的位置会在显示屏上显示，用 UP/DOWN 按钮来调整颜色盘 2 初始位置（-128-127），按 ENTER 按钮保存。按 MENU 按钮退出。

缩放

进入初始设置菜单，选择 **缩放**，按 ENTER 按钮确认，当前的位置会在显示屏上显示，用 UP/DOWN 按钮来调整缩放初始位置（0-255），按 ENTER 按钮保存。按 MENU 按钮退出。

蓝绿色滤镜

进入初始设置菜单，选择**蓝绿色滤镜**，按 ENTER 按钮确认，当前的位置会在显示屏上显示，用 UP/DOWN 按钮来调整蓝绿色滤镜初始位置（0-255），按 ENTER 按钮保存。按 MENU 按钮退出。

玫红色滤镜

进入初始设置菜单，选择**玫红色滤镜**，按 ENTER 按钮确认，当前的位置会在显示屏上显示，用 UP/DOWN 按钮来调整玫红色滤镜初始位置（0-255），按 ENTER 按钮保存。按 MENU 按钮退出。

黄色滤镜

进入初始设置菜单，选择 **黄色滤镜**，按 ENTER 按钮确认，当前的位置会在显示屏上显示，用 UP/DOWN 按钮来调整黄色滤镜初始位置（0-255），按 ENTER 按钮保存。按 MENU 按钮退出。

色温镜

进入初始设置菜单，选择 **色温镜**，按 ENTER 按钮确认，当前的位置会在显示屏上显示，用 UP/DOWN 按钮来调整色温镜初始位置（0-255），按 ENTER 按钮保存。按 MENU 按钮退出。

5.3 错误信息

启动灯泡失败

没有安装灯泡或某些电线损坏。

温度检测板错误

温度检测板可能损坏

灯过热，电源关闭

检测温度高于 110°C，请检查机器通风是否良好，风扇或温度控制板是否损坏

灯泡过热处于低功率状态运行

检测温度高于 105°C，机器将会在低功率状态下运行

灯具保养

灯具保养剩余时间为 0，请进入菜单模式并重新设定保养剩余时间。

灯亮超过 700 个小时

灯泡工作超过 700 个小时，请关闭灯具

起始记忆错误

记忆 IC 损坏

CPU 版本错误

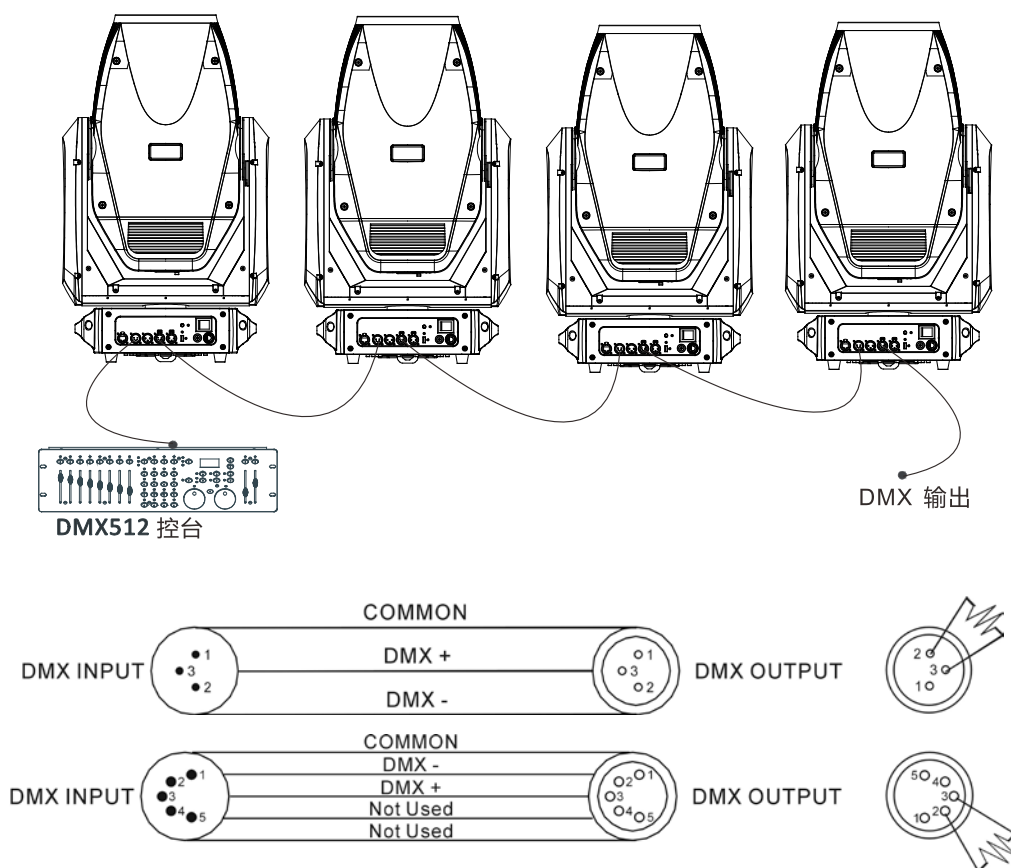
PC 板或某些电线损坏

水平复位错误，水平编码错误，垂直复位错误，垂直编码错误，频闪复位失败，颜色盘复位失败，图案盘复位失败，聚焦复位失败，缩放复位失败，雾化镜复位失败，棱镜复位失败。

打开或重新设置机器时有可能发生以上的状况，可能是某些零件例如 PCB 板损坏。请与授权的维修中心联系。

6. 通用 DMX 控制器控制

6.1 DMX 连接



1. 为了减少信号错误，避免传输过程中信号减弱和干扰，可以在最后一台机器的 DMX 输出端的 2 芯和 3 芯之间加一个 120OHM 1/4W 的电阻。
2. 用 XLR 信号线连接灯具，一端接到灯具的输出口，另一端接到下一个灯具的输入口。XLR 信号线只能用于串联，不可以并联。DMX512 信号传输速度很快。信号线损坏，焊接处不牢，接触不好等，都会影响信号传输，致使系统关闭
3. 当某个单元的机器电源断路时，DMX 输出和输入的连接是旁通的，以便维持 DMX 线路

的连通。

4. 每盏灯都要有一个地址码，能够接收控制台发出的信息，范围在 0-511 之间（通常 0&1 和 1 相同）。
5. DMX512 系统的终端需要装配一个终端器，以减少信号传输出现错误。
6. 3 芯 XLR 连接器比 5 芯 XLR 要更普遍一些：

3 芯 XLR : PIN 1: GND, PIN 2: 负信号, PIN 3: 正信号。

5 芯 XLR : PIN 1: GND, PIN 2: 负信号, PIN 3: 正信号, PIN4/PIN5: 未使用；

6.2 通道设置

按 MENU 按钮进入菜单模式，选择 **DMX 功能**，按 ENTER 按钮确认，当前的通道模式会在显示屏上闪烁，用 UP 和 DOWN 按钮来选择模式，按 ENTER 按钮保存。按 MENU 按钮返回上一级菜单或等待一分钟自动退出菜单模式。

6.3 地址码设置

适用通用 DMX 控制器来控制灯具时，你需要为灯具设置起始地址（1-512），以便机器能接受到 DMX 信号。

按 MENU 按钮进入菜单模式，选择 **DMX 功能**，按 ENTER 按钮确认，当前的地址会在显示屏上闪烁，然后用 UP/DOWN 按钮来选择地址码（1-512），按 ENTER 按钮保存。按 MENU 按钮返回上一级菜单或等待一分钟自动退出菜单模式。

请参考以下的图表，设置前 4 台灯具的地址码

通道模式	灯具 1 地址码	灯具 2 地址码	灯具 3 地址码	灯具 4 地址码
18 通道	1	19	37	55
22 通道	1	23	45	67
22 通道	1	23	45	67

6.4 DMX 控制

18 通道模式 (模式 1):

通道	通道值	功能
1	000 – 255	水平: 0° → 540°

2	000 – 255	水平微调
3	000 – 255	垂直: 0° → 270°
4	000 – 255	垂直微调
5	000 – 255	X 轴/Y 轴速度 快 → 慢
6	000 – 019 020 – 049 050 – 200 201 – 210 211 – 255	频闪: 关 开光 频闪: 慢 → 快 开光 随机频闪
7	000 – 255	调光: 关 (0%) → 开 n (100%)
8	000 – 255	调光微调: 0%-100%
9	0 001-014 015 016-029 030 031-044 045 046-059 060 061-074 075 076-089 090 091-104 105-140 141-145 146-150 151-155 156-160 161-165 166-170 171-185 186-211 212-217 218-243	颜色盘 1 开光 白光 → 颜色 1 颜色 1 颜色 1 → 颜色 2 颜色 2 颜色 2 → 颜色 3 颜色 3 颜色 3 → 颜色 4 颜色 4 颜色 4 → 颜色 5 颜色 5 颜色 5 → 颜色 6 颜色 6 颜色 6 → 白光 白光 颜色 1 颜色 2 颜色 3 颜色 4 颜色 5 颜色 6 白光 顺时针旋转: 快 → 慢 停止 逆时针旋转: 慢 → 快

	244-247 248-251 252-255	随机颜色: 快速 随机颜色: 中速 随机颜色: 慢速
10	0 001-014 015 016-029 030 031-044 045 046-059 060 061-074 075 076-089 090 091-104 105-140 141-145 146-150 151-155 156-160 161-165 166-170 171-185 186-211 212-217 218-243 244-247 248-251 252-255	颜色盘 2 开光 白光 → 颜色 1 颜色 1 颜色 1 → 颜色 2 颜色 2 颜色 2 → 颜色 3 颜色 3 颜色 3 → 颜色 4 颜色 4 颜色 4 → 颜色 5 颜色 5 颜色 5 → 颜色 6 颜色 6 颜色 6 → 白光 白光 颜色 1 颜色 2 颜色 3 颜色 4 颜色 5 颜色 6 白光 顺时针旋转: 快 → 慢 停止 逆时针旋转: 慢 → 快 随机颜色: 快速 随机颜色: 中速 随机颜色: 慢速
11	000 – 255	蓝绿色滤镜: 0% → 100%
12	000 – 255	玫红色滤镜: 0% → 100%
13	000 – 255	黄色滤镜: 0% → 100%
14	000 – 255	色温镜: 3200K (0% → 100%)
15	000-021 022-042	预设颜色: 颜色 1 颜色 2

	043-063 064-085 086-106 107-127 128-148 149-170 171-191 192-212 213-233 234-255	颜色 3 颜色 4 颜色 5 颜色 6 颜色 7 颜色 8 颜色 9 颜色 10 颜色 11 颜色 12
16	000 – 255	缩放: 宽 → 窄
17	000 – 255	缩放微调: 0%-100%
18	000 – 069 070 – 079 080 – 089 090 – 099 100 – 109 110 – 129 130 – 139 140 – 149 150 – 159 160 – 169 170 – 189 190 – 199 200 – 209 210 – 229 230 – 239 240 – 255	特殊功能: 无功能 X/Y 轴移动时闭光 X/Y 轴移动时不闭光 颜色盘改变时闭光 颜色盘改变时不闭光 无功能 灯泡亮 X/Y 轴复位 效果复位 无功能 效果复位 无功能 全部复位 无功能 灯泡灭 无功能

22 通道(模式 2):

通道	通道值	功能
1	000 – 019 020 – 049 050 – 072 073 – 079	频闪 关 开光 频闪: 快 → 慢 开光

	080 – 099 100 – 119 120 – 127 128 – 187 188 – 190 191 – 196 197 – 202 203 – 207 208 – 217 218 – 227 228 – 237 238 – 247 248 – 255	快开慢关 快关慢开 开光 随机频闪 开光 随机快开慢关 随机快关慢开 开光 复位 开光 灯泡亮 开光 灯泡灭
2	000 – 255	蓝绿色滤镜: 0% → 100%
3	000 – 255	玫红色滤镜: 0% → 100%
4	000 – 255	黄色滤镜: 0% → 100%
5	000 – 255	色温镜: 3200K (0% → 100%)
6	000 – 255	蓝绿色滤镜: 0% → 100%
7	000 – 128 129 – 160 161 – 165 166 – 170 171 – 175 176 – 180 181 – 185 186 – 214 215 – 243 244 – 247 248 – 251 252 – 255	颜色盘 1 颜色滑步 白光 颜色 1 颜色 2 颜色 3 颜色 4 白光 逆时针旋转: 快 → 慢 顺时针旋转: 慢 → 快 随机颜色: 快速 随机颜色: 中速 随机颜色: 慢速
8	000 – 128 129 – 160 161 – 165 166 – 170 171 – 175	颜色盘 2 颜色滑步 白光 颜色 1 颜色 2 颜色 3

	176 – 180 181 – 185 186 – 214 215 – 243 244 – 255	颜色 4 白光 逆时针旋转: 快 → 慢 顺时针旋转: 慢 → 快 无功能
9	000 – 255	缩放: 宽 → 窄
10	000 – 255	缩放微调: 0%-100%
11		空
12		空
13		空
14		空
15		空
16		空
17	000 – 255	水平: 0° → 540°
18	000 – 255	水平微调
19	000 – 255	垂直: 0° → 270°
20	000 – 255	垂直微调
21	000 – 255	X 轴/Y 轴速度 快 → 慢
22		空

22 通道(模式 3):

通道	通道值	功能
1	000 – 255	水平: 0° → 540°
2	000 – 255	水平微调
3	000 – 255	垂直: 0° → 270°
4	000 – 255	垂直微调

5	000 – 255	X 轴/Y 轴速度 快 → 慢
6	000 – 069 070 – 079 080 – 089 090 – 099 100 – 109 110 – 129 130 – 139 140 – 149 150 – 159 160 – 169 170 – 189 190 – 199 200 – 209 210 – 229 230 – 239 240 – 255	特殊功能: 无功能 X/Y 轴移动时闭光 X/Y 轴移动时不闭光 颜色盘改变时闭光 颜色盘改变时不闭光 无功能 灯泡亮 X/Y 轴复位 效果复位 无功能 效果复位 无功能 全部复位 无功能 灯泡灭 无功能
7	000 – 007 008 – 015 016 – 023 024 – 031 032 – 039 040 – 047 048 – 055 056 – 063 064 – 071 072 – 079 080 – 087 088 – 095 096 – 103 104 – 111 112 – 119 120 – 127 128 – 135 136 – 143 144 – 151 152 – 159 160 – 167 168 – 175 176 – 183	X/Y 轴跑法 无功能 跑法 1 跑法 2 跑法 3 跑法 4 跑法 5 跑法 6 跑法 7 跑法 8 跑法 9 跑法 10 跑法 11 跑法 12 跑法 13 跑法 14 跑法 15 跑法 16 跑法 17 跑法 18 跑法 19 跑法 20 跑法 21 跑法 22

	184 – 191 192 – 199 200 – 207 208 – 215 216 – 223 224 – 231 232 – 239 240 – 247 248 – 255	跑法 23 跑法 24 跑法 25 跑法 26 跑法 27 跑法 28 跑法 29 跑法 30 跑法 31
8	000 – 255	X/Y 轴跑法速度 快 → 慢
9	0 001-014 015 016-029 030 031-044 045 046-059 060 061-074 075 076-089 090 091-104 105-140 141-145 146-150 151-155 156-160 161-165 166-170 171-185 186-211 212-217 218-243 244-247 248-251 252-255	颜色盘 1 开光 白光 → 颜色 1 颜色 1 颜色 1 → 颜色 2 颜色 2 颜色 2 → 颜色 3 颜色 3 颜色 3 → 颜色 4 颜色 4 颜色 4 → 颜色 5 颜色 5 颜色 5 → 颜色 6 颜色 6 颜色 6 → 白光 白光 颜色 1 颜色 2 颜色 3 颜色 4 颜色 5 颜色 6 白光 顺时针旋转: 快 → 慢 停止 逆时针旋转: 慢 → 快 随机颜色: 快速 随机颜色: 中速 随机颜色: 慢速

10	000	颜色盘 2 开光
	001-014	白光 → 颜色 1
	015	颜色 1
	016-029	颜色 1 → 颜色 2
	030	颜色 2
	031-044	颜色 2 → 颜色 3
	045	颜色 3
	046-059	颜色 3 → 颜色 4
	060	颜色 4
	061-074	颜色 4 → 颜色 5
	075	颜色 5
	076-089	颜色 5 → 颜色 6
	090	颜色 6
	091-104	颜色 6 → 白光
	105-140	白光
	141-145	颜色 1
	146-150	颜色 2
	151-155	颜色 3
	156-160	颜色 4
	161-165	颜色 5
166-170	颜色 6	
171-185	白光	
186-211	顺时针旋转: 快 → 慢	
212-217	停止	
218-243	逆时针旋转: 慢 → 快	
244-247	随机颜色: 快速	
248-251	随机颜色: 中速	
252-255	随机颜色: 慢速	
11	000 – 255	蓝绿色滤镜: 0% → 100%
12	000 – 255	玫红色滤镜: 0% → 100%
13	000 – 255	黄色滤镜: 0% → 100%
14	000 – 255	色温镜: 3200K (0% → 100%)
15	000-021	预设颜色: 颜色 1
	022-042	颜色 2
	043-063	颜色 3
	064-085	颜色 4

	086-106 107-127 128-148 149-170 171-191 192-212 213-233 234-255	颜色 5 颜色 6 颜色 7 颜色 8 颜色 9 颜色 10 颜色 11 颜色 12
16	000 – 255	CMY 速度 0%-100%
17	000 – 007 008 – 028 029 – 049 050 – 069 070 – 090 091 – 110 111 – 131 132 – 152 153 – 172 173 – 193 194 – 213 214 – 234 235 – 255	颜色跑法 无功能 跑法 1 跑法 2 跑法 3 跑法 4 跑法 5 跑法 6 跑法 7 跑法 8 跑法 9 跑法 10 跑法 11 跑法 12
18	000 – 255	缩放: 宽 → 窄
19	000 – 255	缩放微调: 0%-100%
20	000 – 019 020 – 049 050 – 200 201 – 210 211 – 255	频闪: 关 开光 频闪: 慢 → 快 开光 随机频闪
21	000 – 255	调光: 关 (0%) → 开 (100%)
22	000 – 255	调光微调 关(0%) → 开 (100%)

7. 故障处理

以下是在运行中常出现的一些问题，并附有一些解除故障的建议：

A. 灯具不运作，没有灯光，风扇不转

1. 检查电源接触情况以及保险丝是否完好。
2. 检测电压。
3. 检查电源开关的指示灯。

B. 不受控台的控制

1. DMX 指示灯必须是亮的，如果不亮，检查 DMX 信号连接器和信号线，看看是否连接正确。
2. 如果 DMX 指示灯是亮的，但对通道控制没有反应，检查地址码设定是否正确。
3. 如果 DMX 信号传输断断续续，检查一下卡侬座与信号线连接是否良好。
4. 用其他的控制器试一下。
5. 检查一下，DMX 信号线和高压电线距离是否太近，那样会损坏或干扰信号电路。

C. 某个通道失灵

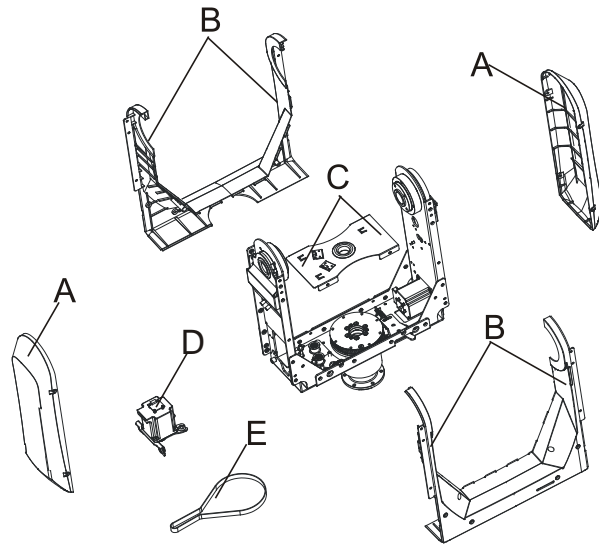
1. 步进电机或电机引线可能损坏。
2. 电机的驱动电路可能损坏。

D. 灯泡时好时坏

1. 灯泡不能正常点亮。看看电压是否过高或过低。
2. 内部温度可能过高。如果有必要，更换一下制冷扇。

E. 水平同步带以损坏

1. 断开电源。
2. 拧开螺丝（A），打开盖板（B）。
3. 拧开螺丝（C）
4. 松开所有的连接线。
5. 换上新皮带（D），把固定带放在齿轮轴和电机主动轮上。
6. 连上所有的电线。
7. 拧紧所有螺丝。

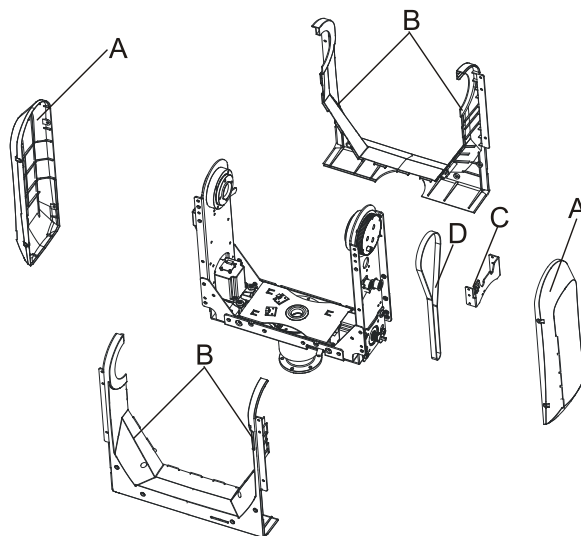


F. 垂直同步带损坏

1. 关闭电源。
2. 拧开螺丝 (A)，打开右臂盖 (B)。
3. 松开固定桥架的螺丝 (C)
4. 换一条新同步带 (D)，调整好同步带。

注意：皮带不要太紧，以免断裂。

5. 拧紧所有螺丝



8. 检查与清洁

检查:



- A. 请务必每 2 个月保养机器，并确保上图所示的各部位螺丝、接线端子，锁紧、没有松脱。以确保使用性能。疏于检查，可能导致机器出现故障。
- B. 如图所示各线脚颜色发黄，请考虑及时更换。

清洁:

镜片的里外和反光镜必须经常擦拭，这样可以使灯光效果更好。擦拭频率视环境而定。潮湿，多烟雾，特别脏的环境容易使镜片积尘。

- * 用软麻布和专用的玻璃擦洗剂。
- * 仔细擦干部件。
- * 至少每 20 天就得擦拭一次镜片外部。至少每 30 天擦一次内部。

Declaration of Conformity

We declare that our products (lighting equipments) comply with the following specification and bears CE mark in accordance with the provision of the Electromagnetic Compatibility (EMC) Directive 89/336/EEC.

EN55103-1: 2009+A1:2012; EN55103-2: 2009;
EN61000-3-2: 2014; EN61000-3-3: 2013.

&

Harmonized Standard

EN 60598-1:2015; EN 60598-2-17:1989 + A2:1991;
EN 62471:2008; EN 62493: 2010
Safety of household and similar electrical appliances
Part 1: General requirements

Innovation, Quality, Performance