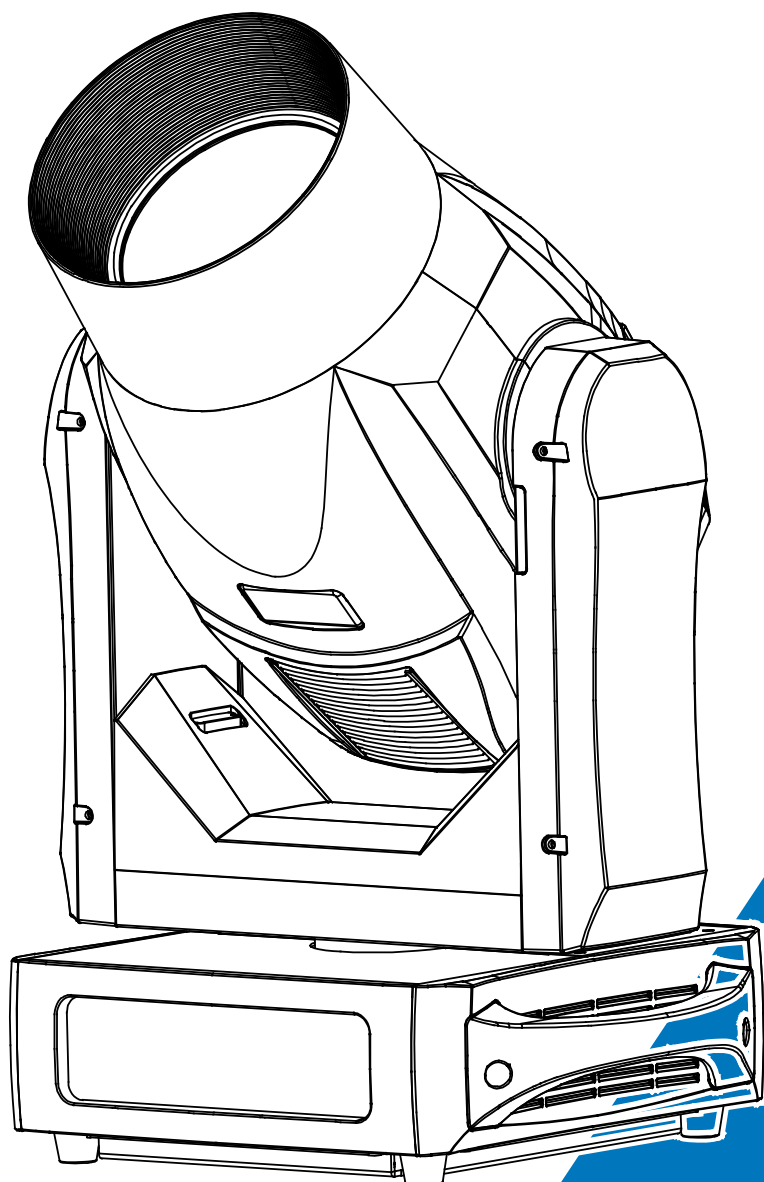


ACME[®]

SPARKLE HYBRID

AP-470 3in1

审核
2018.09.05
受控正本



说明书

使用前请仔细阅读此说明书

目 录

1. 安全指导.....	3
2. 技术规格.....	4
3. 描述	7
3.1 控制面板.....	7
4. 图案盘与灯泡.....	8
4.1 图案盘.....	8
4.2 灯泡.....	8
5. 灯具设置.....	9
5.1 主要功能.....	9
5.2 初始位置调整.....	16
5.3 错误信息.....	20
6. 通用 DMX 控制器控制.....	21
6.1 连接.....	21
6.2 通道设置.....	22
6.3 地址码设置.....	22
6.4 DMX 512 通道	22
7. 故障处理.....	41
8. 保养与清洁.....	42

1. 安全指导



警告

请仔细阅读此说明书，它包括了安装、使用和维护等重要信息。

请保存此说明书，作为将来的咨询依据，如果你向其他用户推销此产品，请确保他们也得到此手册

注意：

设备出厂时均包装完好，请按照用户手册进行操作，人为原因导致机器故障不在保修范围。

- 在使用产品前，请打开仔细检查，确保灯具无运输造成的损伤。
- 该灯具只适于室内干燥处使用。
- 灯具的安装、操作请由专业人士进行。
- 不要让小孩操作机器。
- 固定设备时要使用安全的绳具，移动灯具时请同时托起底部。
- 必须把设备安装在通风良好处，至少距离邻近平面 50 厘米。
- 确保通风孔通畅，以免灯具运行时过热。
- 运行前确保电源电压与设备要求电源电压相符。
- 请将导电体接地，以防电击。
- 环境温度：0°C-40°C，请勿在 0°C 以下或 40°C 以上环境运行灯具。
- 禁止将灯具直接连接到调光设备。
- 新灯具工作时可能出现少量烟或异味，运行 15 分钟后将消失。
- 灯具运行时旁边请勿放置可燃物品，以防火险。
- 开启灯具前请仔细检查电源线是否破损，如有损伤请立即更换。
- 灯具运行时表面温度可达 85°C，请勿徒手触摸。
- 避免易燃液体、水或金属等导电体进入灯具内部，以免电击或起火，如有异物进入灯具，请立即切断电源。
- 避免在脏、多尘的环境下操作，并定期对灯具进行清洁维护。
- 灯具运行时禁止触摸电线，以防电击。
- 避免电源线与其他线材缠绕。
- 灯具与照射面之间的距离要大于 18M。
- 更换保险丝或灯泡前，先断开电源。

- 更换保险丝或灯泡时请使用相同型号。
- 出现严重运行故障，请立即停止使用。
- 请勿重复开启灯具。
- 灯具外壳、透镜或紫外线过滤器等出现明显损坏时请及时更换。
- 灯具内部无可用部件，请勿擅自打开灯具外壳
- 请勿自行操作机器，非专业人士操作会对设备造成损害或功能故障，如需维修，请与就近的授权服务中心联系。
- 灯具长期不使用或维修时请切断电源。
- 需再次运输时，请使用原包材。
- 为避免火险或电击，请勿将灯具暴露于雨水或潮湿区域。
- 高温灯泡有爆炸的危险，请勿在断电 15 分钟内打开灯具。
- 灯泡损坏、受热变形或超过使用寿命时请及时更换。
- 灯具运行时请勿直视。
- 灯具运行时灯泡会很热，不要徒手触摸灯泡。
- 灯泡没有防护罩或者外壳损坏时，不要操作机器。

2. 技术规格

电源：

100~240V, 50/60Hz

功率：

660W

灯泡：

Philips MSD Platinum 20R

色温：

7800K

缩放角度

2° - 7° (BEAM 模式)

5° - 32° (SPOT 模式)

8° - 70° (WASH 模式)

断电显示功能：

断电时可以设置 DMX 地址及其他菜单功能

上电时自动充电

电池无需更换

光学系统：

高效的光学系统

强劲的光效输出

高质量光学透镜

移动：

水平：540°

垂直：270°

水平/垂直移动的速度可以调整

自动完成水平/垂直校正

磁定位功能，便于初始位置校正及保养

水平/垂直锁定功能，以防运输过程中损坏灯具

调光/频闪：

0%~100% 顺滑调光，多种速度频闪效果

色盘：

色盘：3 个颜色盘，每个 5 种加白色

双向彩虹效果

图案盘：

图案盘：1 个固定图案盘，18 种图案加白圆

1 个旋转图案盘，7 种图案加白圆

磁定位功能，便于初始位置校正及保养

棱镜：

棱镜 1: 8 棱镜，可双向旋转及叠加

棱镜 2: 6 棱镜，可双向旋转及叠加

聚焦：

电子线性调焦

散热:

风扇散热

通用控制器:

DMX 512 控制器

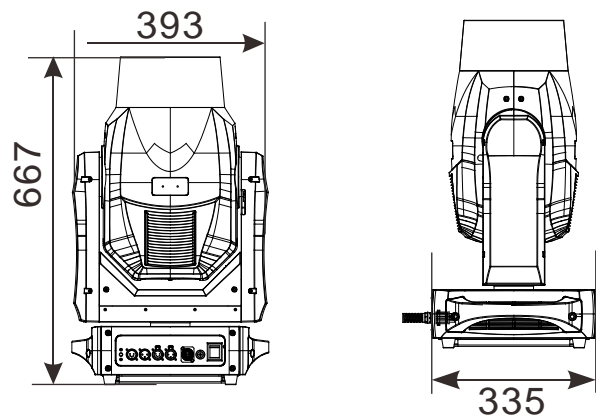
DMX 信号输入/输出:3 芯 XLR 信号线接口

重量:

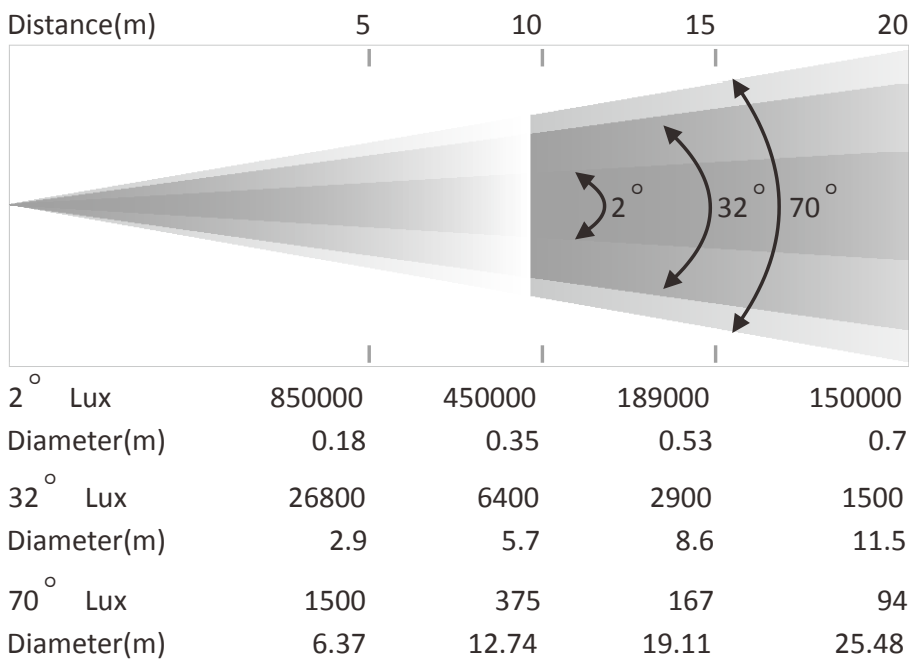
28.5Kgs

尺寸:

667× 393 × 335mm

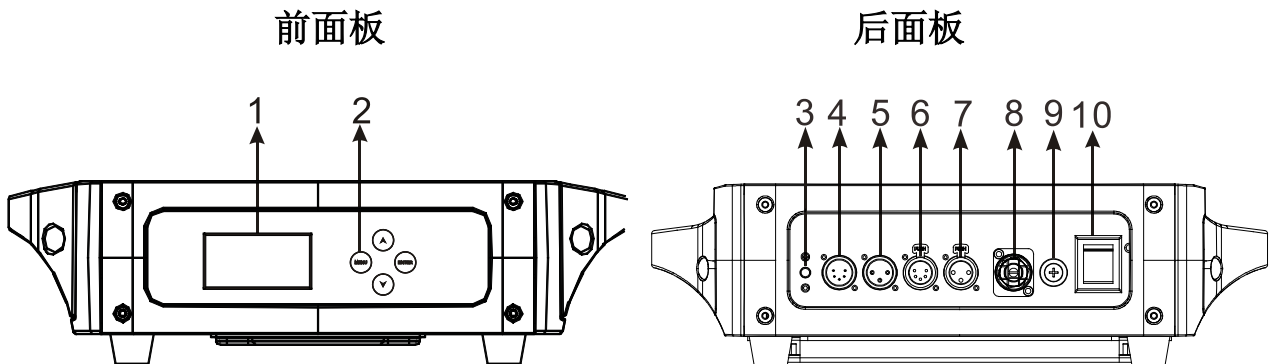


产品照度图



3. 描述

3.1 控制面板



1. 显示屏：显示各种功能菜单；

2. 按钮：

MENU	进入菜单选择功能
▲ DOWN	到后一个选项
▼ UP	到前一个选项
ENTER	确认所选功能

3. 电池：显示用电状态

4. DMX 输入：

用于 DMX 512 连接，使用 5 芯 XLR 信号线连接灯具与 DMX 控台，并输入 DMX 信号；

5. DMX 输入：

用于 DMX 512 连接，使用 3 芯 XLR 信号线连接灯具与 DMX 控台，并输入 DMX 信号；

6. DMX 输出：

用于 DMX 512 连接，使用 5 芯 XLR 信号线连接到下一台机器；

7. DMX 输出：

用于 DMX 512 连接，使用 3 芯 XLR 信号线连接到下一台机器；

8. 电源线：

连接电源供电；

9. 保险管 (T 10A)：

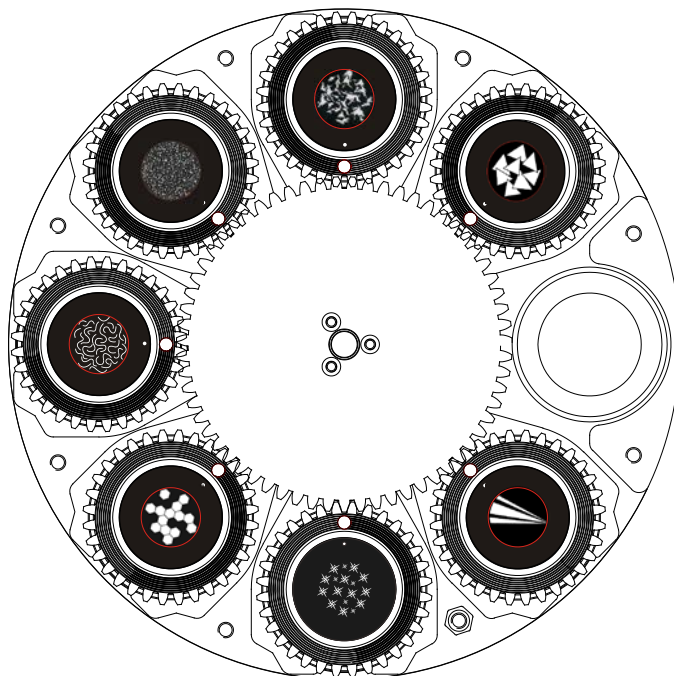
电流过大保护；

10. 电源开关：

打开或关掉电源。

4. 图案盘与灯泡

4.1 图案盘



危险!

安装/更换图案盘时请断开电源!

4.2 灯泡

Philips MSD Platinum 20R

灯泡内部有高压，运行时有破裂的危险。灯泡发出的紫外线对眼睛及皮肤有害，灯具运行时请勿直视。

1. 为了保护灯具，关闭灯具时，请先关闭灯泡，运行至少 5 分钟后再断开电源。
2. 不要徒手接触灯泡。一旦用手接触，要用酒精擦洗，然后用软麻布擦干。
3. 灯亮时，灯泡在高压下运行，所以存在破裂的危险。危险程度与使用时间长短，温度以及不合理操作使用等因素有关。因此，请不要使用超过使用寿命的灯泡。
4. 确保灯泡安装在中央位置，以保证最佳效果。

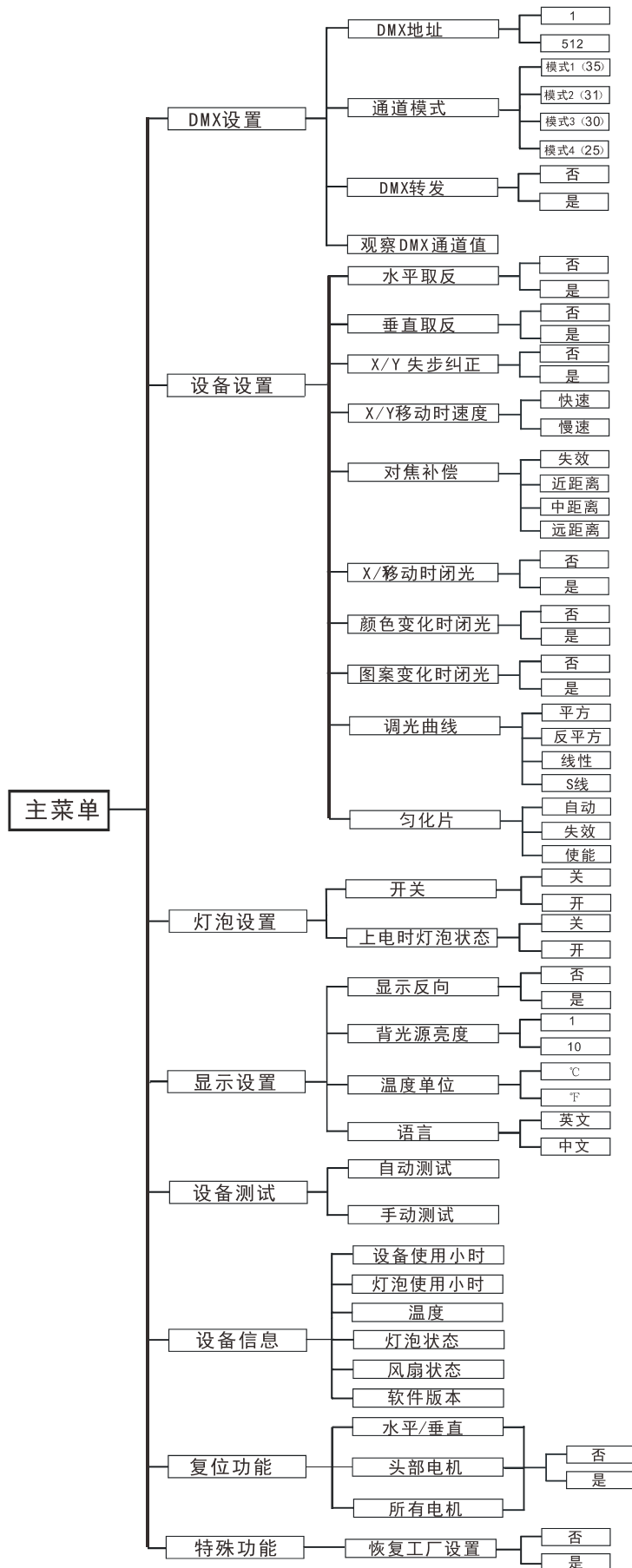
5. 灯具设置

5.1 主要功能

打开机器，按 **MENU** 按钮进入菜单模式，使用 **UP** 和 **DOWN** 按钮查找菜单，当预设菜单显示在显示屏上时，按 **ENTER** 按钮确认，使用 **UP** 和 **DOWN** 按钮选择子菜单，按 **ENTER** 按钮保存设定或自动返回上一级菜单。按 **MENU** 按钮返回，或等待一分钟后自动退出菜单模式。

无电源连接时，按 **UP** 按钮 1 分钟可进入菜单模式，设置完后，按 **MENU** 按钮或等待一分钟后自动退出断电设置功能。

主要的功能显示如下：



DMX 功能

进入 MENU 模式，选择 **DMX 功能**，按 ENTER 按钮确认，使用 UP/DOWN 按钮来选择：**DMX 地址、通道模式、DMX 转发、观察 DMX 通道值**。

DMX 地址

选择 **DMX 地址**，按 ENTER 按钮确认，当前的 DMX 地址会在显示屏上显示。使用 UP/DOWN 按钮来选择 001~512 地址，按 ENTER 按钮保存。按 MENU 按钮退回到上一级菜单或等待一分钟自动退出菜单模式。

通道模式

选择 **通道模式**，按 ENTER 按钮确认，当前的通道模式会在显示屏上显示，使用 UP/DOWN 按钮来选择：**模式 1 (35)**，**模式 2 (31)**，**模式 3 (30)** 或 **模式 4 (25)**，按 ENTER 按钮保存。按 MENU 按钮退回到上一级菜单或等待一分钟自动退出菜单模式。

DMX 转发

选择 **DMX 转发**，按 ENTER 按钮确认，当前的模式会在显示屏上显示，通过 UP/DOWN 按钮来选择：**否(正常运行)** 或 **是(DMX 转发模式)**，按 ENTER 按钮保存。按 MENU 按钮退回到上一级菜单或等待一分钟自动退出菜单模式。

观察 DMX 通道值

选择 **观察 DMX 通道值**，按 ENTER 按钮确认，当前的通道和它的值将显示在屏幕上。使用 UP/DOWN 按钮可查看其他的通道值。按 MENU 按钮退回到上一级菜单或等待一分钟自动退出菜单模式。

设备设置

进入 MENU(菜单)模式，选择 **设备设置**，按 ENTER 按钮确认，使用 UP/DOWN 按钮来选择：**水平取反，垂直取反，X/Y 失步纠正，X/Y 移动时速度，对焦补偿，X/Y 移动时闭光，颜色变化时闭光，图案变化时闭光，调光曲线 或 匀化片**。

水平取反

选择 **水平取反**，按 ENTER 按钮确认，当前的模式会在显示屏上显示，通过 UP/DOWN 按钮来选择：**否(正常运行)** 或 **是(水平方向取反)**，按 ENTER 按钮保存。按 MENU 按钮退回到上一级菜单或等待一分钟自动退出菜单模式。

垂直取反

选择 **垂直取反**，按 ENTER 按钮确认，当前的模式会在显示屏上显示，通过 UP/DOWN 按钮来选择：**否**(正常运行) 或 **是**(垂直方向取反)，按 ENTER 按钮保存。按 MENU 按钮退回到上一级菜单或等待一分钟自动退出菜单模式。

X/Y 失步纠正

选择 **X/Y 失步纠正**，按 ENTER 按钮确认，当前的模式会在显示屏上显示，通过 UP/DOWN 按钮来选择：**否**(X/Y 失步时将保持失步状态) 或 **是**(X/Y 失步时将自动纠正)，按 ENTER 按钮保存。按 MENU 按钮退回到上一级菜单或等待一分钟自动退出菜单模式。

X/Y 移动时速度

选择 **X/Y 移动时速度**，按 ENTER 按钮确认，当前的模式会在显示屏上显示，通过 UP/DOWN 按钮来选择：**快速** 或 **慢速**，按 ENTER 按钮保存。按 MENU 按钮退回到上一级菜单或等待一分钟自动退出菜单模式。

对焦补偿

选择 **对焦补偿**，按 ENTER 按钮确认，当前的模式会在显示屏上显示，通过 UP/DOWN 按钮来选择：**失效**，**近距离**，**中距离** 或 **远距离**，按 ENTER 按钮保存。按 MENU 按钮退回到上一级菜单或等待一分钟自动退出菜单模式。

X/Y 移动时闭光

选择 **X/Y 移动时闭光**，按 ENTER 按钮确认，当前的模式会在显示屏上显示，通过 UP/DOWN 按钮来选择：**否**(正常) 或 **是**(X/Y 移动时闭光)，按 ENTER 按钮保存。按 MENU 按钮退回到上一级菜单或等待一分钟自动退出菜单模式。

颜色变化时闭光

选择 **颜色变化时闭光**，按 ENTER 按钮确认，当前的模式会在显示屏上显示，通过 UP/DOWN 按钮来选择：**否**(正常) 或 **是**(颜色变化时闭光)，按 ENTER 按钮保存。按 MENU 按钮退回到上一级菜单或等待一分钟自动退出菜单模式。

图案变化时闭光

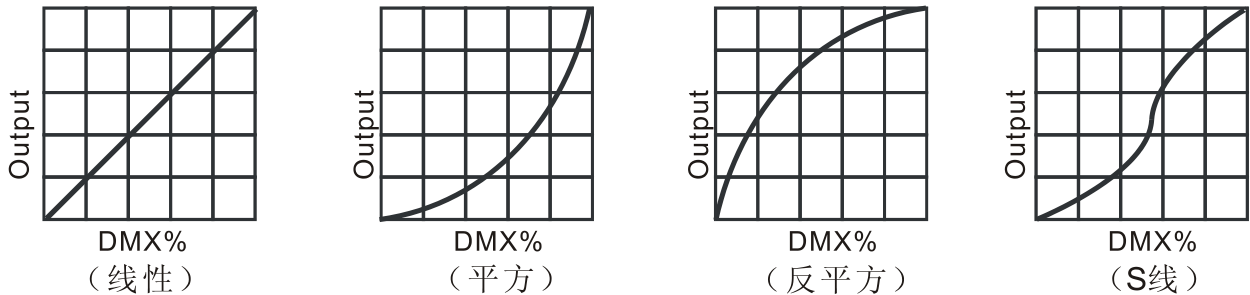
选择 **图案变化时闭光**，按 ENTER 按钮确认，当前的模式会在显示屏上显示，通过 UP/DOWN 按钮来选择：**否**(正常) 或 **是**(图案变化时闭光)，按 ENTER 按钮保存。按 MENU 按钮退回到上一级菜单或等待一分钟自动退出菜单模式。

调光曲线

选择 **调光曲线** 模式，请按下 ENTER 按钮确认。使用 UP/DOWN 按钮来选择 **线性**、**平方**、**反平方** 或 **S线**。一旦选择，请按下 ENTER 按钮确认。按下 MENU 按钮可返回上级菜单或者等待 1 分钟退出菜单模式。

曲线详细请参照下图：

调光模式：



模式1 (线性): 随着DMX值的增加，光照强度的增加趋向于线性；

模式2 (平方): 光照强度控制在低值时线条较精细，在高值时线条较粗；

模式3 (反平方): 光照强度控制在低值时线条较粗，在高值时线条较细；

模式4 (S线): 光照强度控制在低值、高值时线条较精细，在中间值时线条较粗。

匀化片

选择 **匀化片**，按 ENTER 按钮确认，当前的模式会在显示屏上显示，通过 UP/DOWN 按钮来选择：**自动**、**失效** 或 **使能**，按 ENTER 按钮保存。按 MENU 按钮退回到上一级菜单或等待一分钟自动退出菜单模式。

灯泡设置

进入菜单模式，选择 **灯泡设置**，按 ENTER 按钮确认，通过 UP/DOWN 按钮来选择：**开关**，**上电时灯泡状态** 或 **散热模式**。

开关

选择**开关**，按 ENTER 按钮确认，当前的模式会在显示屏上显示，通过 UP/DOWN 按钮来选择：**关(关灯)** 或 **开(开灯)**，按 ENTER 按钮保存。按 MENU 按钮退回到上一级菜单或等待一分钟自动退出菜单模式。

上电时灯泡状态

选择 **上电时灯泡状态**，按 ENTER 按钮确认，当前的模式会在显示灯上显示，通过 UP/DOWN

按钮来选择：**关**(打开电源时，灯泡灭) 或 **开**(打开电源时，灯泡开)，按 **ENTER** 按钮保存，按 **MENU** 按钮退回到上一级菜单或等待一分钟自动退出菜单模式。

显示设置

进入 **MENU** 模式，选择 **显示设置**，按 **ENTER** 按钮确认，通过 **UP/DOWN** 来选择：**显示反向**，**背光源亮度**，**温度单位** 或 **语言**。

显示反向

选择 **显示反向**，按 **ENTER** 按钮确认，当前的模式会在显示屏上显示，通过 **UP/DOWN** 按钮来选择：**否**(正常) 或 **是**(显示反向)，按 **ENTER** 按钮保存。按 **MENU** 按钮退回到上一级菜单或等待一分钟自动退出菜单模式。

背光源亮度

选择 **背光源亮度**，按 **ENTER** 按钮确认，当前的模式会在显示屏上显示，通过 **UP/DOWN** 按钮来调整背光源亮度从 **1** (黑) 到 **10** (亮)，按 **ENTER** 按钮保存。按 **ENTER** 按钮保存。按 **MENU** 按钮退回到上一级菜单或等待一分钟自动退出菜单模式。

温度单位

选择 **温度单位**，按 **ENTER** 按钮确认，当前的模式会在显示屏上显示，通过 **UP/DOWN** 按钮来选择：**°C** 或 **°F**，按 **ENTER** 按钮保存。按 **MENU** 按钮退回到上一级菜单或等待一分钟自动退出菜单模式。

语言

选择 **语言**，按 **ENTER** 按钮确认，当前的模式会在显示屏上显示，使用 **UP/DOWN** 按钮来选择：**英文** 或 **中文**，按 **ENTER** 按钮保存。按 **MENU** 按钮退回到上一级菜单或等待一分钟自动退出菜单模式。

设备测试

进入菜单模式，选择 **设备测试**，按 **ENTER** 按钮确认，通过 **UP/DOWN** 按钮来选择：**自动测试**，**手动测试**。

自动测试

选择自动测试,按 **ENTER** 按钮确认，机器会运行内置程序测试水平、垂直、颜色、图案盘、图案盘自转、频闪、调光、棱镜盘、棱镜盘自转、雾化、调焦、灯泡开关。按 **MENU**

按钮退回到上一级菜单或者测试结束后返回菜单模式。

手动测试

选择手动测试, 按 ENTER 按钮确认, 当前的通道会在显示屏上显示。用 UP/DOWN 按钮来选择通道: 按 ENTER 按钮确认, 然后用 UP/DOWN 按钮来调整通道值, 按 ENTER 按钮来保存, 机器会按通道的值运行。按 MENU 按钮退回到上一级菜单或等待一分钟自动退出菜单模式。

(退出手动测试菜单后所有的通道值将变成零)

设备信息

进入菜单模式, 选择 **设备信息**, 按 ENTER 按钮确认, 用 UP/DOWN 按钮来选择: **设备使用小时**, **灯泡使用小时**, **温度**, **灯泡状态**, **风扇状态**, **固件版本**。

设备使用小时

选择 **设备使用小时**, 按 ENTER 按钮确认, 显示屏上将显示灯具运行的时间, 按 MENU 按钮退出。

灯泡使用时间

选择 **灯泡使用时间**, 按 ENTER 按钮确认, 显示屏上将显示灯泡工作的时间, 按 ENTER 按钮确认。用 UP/DOWN 按钮来选择: **退出** 或 **复位**, 按 ENTER 按钮确认。按 MENU 按钮退出。

温度

选择 **温度**, 按 ENTER 按钮确认, 显示屏上将显示设备的温度, 按 MENU 按钮退出。

灯泡状态

选择**灯泡状态**, 按 ENTER 按钮确认, 显示屏上将显示设备的灯泡状态, 按 MENU 按钮退出。

风扇状态

选择**风扇状态**, 按 ENTER 按钮确认, 显示屏上将显示设备的风扇状态, 按 MENU 按钮退出。

固件版本

选择**固件版本**, 按 ENTER 按钮确认, 显示屏上将显示设备的固件版本, 按 MENU 按钮退出。

复位功能

进入菜单模式，选择 **复位功能**，按 ENTER 按钮确认，用 UP/DOWN 按钮来选择：**水平和垂直**，**头部电机** 或 **所有电机**。

水平和垂直

选择 **水平和垂直**，按 ENTER 按钮确认，用 UP/DOWN 按钮来选择：**否** 或 **是**(机器运行将运行内置程序来恢复水平和垂直的初始位置)按 ENTER 按钮保存。按 MENU 按钮退出。

头部电机

选择 **头部电机**，按 ENTER 按钮确认，使用 UP/DOWN 按钮来选择：**否**或是 (机器运行将运行内置程序来恢复头部电机初始位置)。按 ENTER 按钮保存。按 MENU 按钮退出。

所有电机

选择 **所有电机**，按 ENTER 按钮确认，使用 UP/DOWN 按钮来选择：**否**或是 (机器运行将运行内置程序来恢复所有电机初始位置)。按 ENTER 按钮保存。按 MENU 按钮退出。

特殊功能

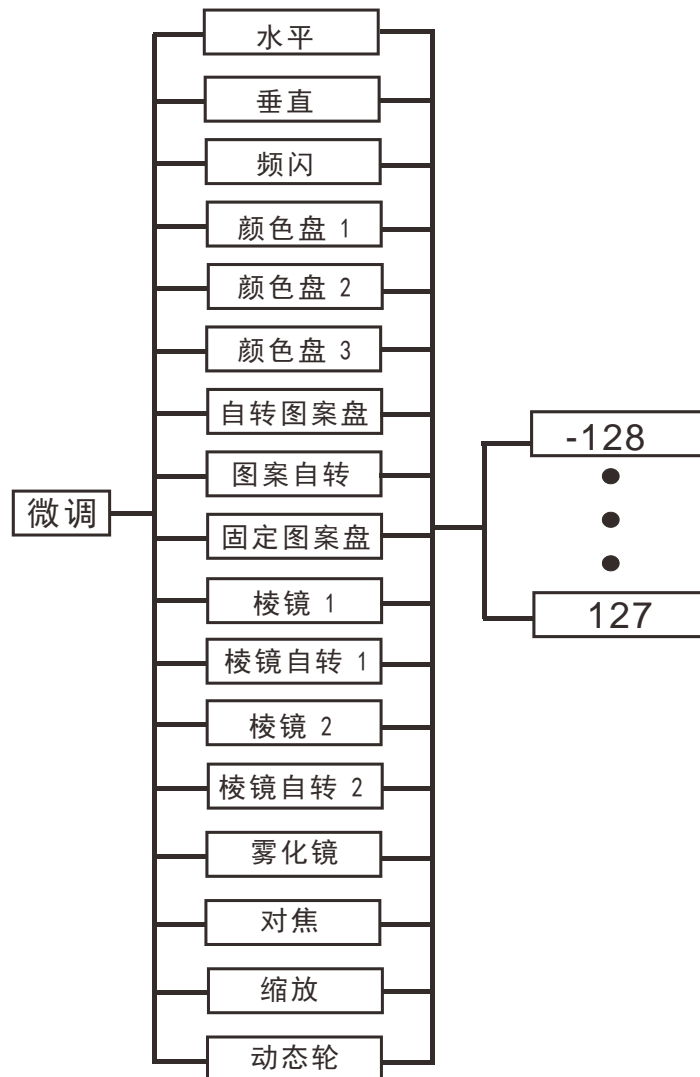
进入菜单模式，选择 **特殊功能**，按 ENTER 按钮确认，选择：**恢复工厂设置**。

恢复工厂设置

选择 **恢复工厂设置**，按 ENTER 按钮确认，用 UP/DOWN 按钮来选择 **否**(保持当前设置) 或 **是** (恢复工厂设置)，一旦选定，按 ENTER 按钮保存。按 MENU 按钮退出。

5.2 初始位置调整

按 MENU 按钮进入菜单模式，然后按 ENTER 按钮大概 3 秒进入初始设置菜单调整各电机的初始位置。按 ENTER 按钮确认。用 UP/DOWN 按钮来选择子菜单，按 ENTER 按钮来保存并自动返回上一层菜单。按 MENU 按钮退出。



水平

进入初始设置菜单，选择 **水平**，按 ENTER 按钮确认，当前的位置会在显示屏上显示，用 UP/DOWN 按钮来调整水平初始位置（-128-127），按 ENTER 按钮保存。按 MENU 按钮退出。

垂直

进入初始设置菜单，选择 **垂直**，按 ENTER 按钮确认，当前的位置会在显示屏上显示，用 UP/DOWN 按钮来调整垂直初始位置（-128-127），按 ENTER 按钮保存。按 MENU 按钮退出。

频闪

进入初始设置菜单，选择 **频闪**，按 ENTER 按钮确认，当前的位置会在显示屏上显示，用 UP/DOWN 按钮来调整频闪初始位置（-128-127），按 ENTER 按钮保存。按 MENU 按钮退出。

颜色盘 1

进入初始设置菜单，选择 **颜色盘 1**，按 ENTER 按钮确认，当前的位置会在显示屏上显示，用 UP/DOWN 按钮来调整颜色盘 1 初始位置（-128-127），按 ENTER 按钮保存。按 MENU 按钮退出。

颜色盘 2

进入初始设置菜单，选择 **颜色盘 2**，按 ENTER 按钮确认，当前的位置会在显示屏上显示，用 UP/DOWN 按钮来调整颜色盘 2 初始位置（-128-127），按 ENTER 按钮保存。按 MENU 按钮退出。

颜色盘 3

进入初始设置菜单，选择 **颜色盘 3**，按 ENTER 按钮确认，当前的位置会在显示屏上显示，用 UP/DOWN 按钮来调整颜色盘 3 初始位置（-128-127），按 ENTER 按钮保存。按 MENU 按钮退出。

自转图案盘

进入初始设置菜单，选择**自转图案盘**，按 ENTER 按钮确认，当前的位置会在显示屏上显示，用 UP/DOWN 按钮来调整自转图案盘初始位置（-128-127），按 ENTER 按钮保存。按 MENU 按钮退出。

图案自转

进入初始设置菜单，选择 **图案自转**，按 ENTER 按钮确认，当前的位置会在显示屏上显示，用 UP/DOWN 按钮来调整图案自转初始位置（-128-127），按 ENTER 按钮保存。按 MENU 按钮退出。

固定图案盘

进入初始设置菜单，选择 **固定图案盘**，按 ENTER 按钮确认，当前的位置会在显示屏上显示，用 UP/DOWN 按钮来调整固定图案盘初始位置（-128-127），按 ENTER 按钮保存。按 MENU 按钮退出。

棱镜 1

进入初始设置菜单，选择 **棱镜 1**，按 ENTER 按钮确认，当前的位置会在显示屏上显示，用 UP/DOWN 按钮来调整棱镜 1 初始位置（-128-127），按 ENTER 按钮保存。按 MENU 按钮退出。

棱镜 1 自转

进入初始设置菜单，选择 **棱镜 1 自转**，按 ENTER 按钮确认，当前的位置会在显示屏上显示，用 UP/DOWN 按钮来调整棱镜 1 自转初始位置（-128-127），按 ENTER 按钮保存。按 MENU 按钮退出。

棱镜 2

进入初始设置菜单，选择 **棱镜 2**，按 ENTER 按钮确认，当前的位置会在显示屏上显示，用 UP/DOWN 按钮来调整棱镜 2 初始位置（-128-127），按 ENTER 按钮保存。按 MENU 按钮退出。

棱镜 2 自转

进入初始设置菜单，选择 **棱镜 2 自转**，按 ENTER 按钮确认，当前的位置会在显示屏上显示，用 UP/DOWN 按钮来调整棱镜 2 自转初始位置（-128-127），按 ENTER 按钮保存。按 MENU 按钮退出。

雾化镜

进入初始设置菜单，选择 **雾化镜**，按 ENTER 按钮确认，当前的位置会在显示屏上显示，用 UP/DOWN 按钮来调整雾化初始位置（-128-127），按 ENTER 按钮保存。按 MENU 按钮退出。

对焦

进入初始设置菜单，选择 **对焦**，按 ENTER 按钮确认，当前的位置会在显示屏上显示，用 UP/DOWN 按钮来调整对焦初始位置（-128-127），按 ENTER 按钮保存。按 MENU 按钮退出。

缩放

进入初始设置菜单，选择 **缩放**，按 ENTER 按钮确认，当前的位置会在显示屏上显示，用 UP/DOWN 按钮来调整缩放初始位置（-128-127），按 ENTER 按钮保存。按 MENU 按钮退出。

动态轮

进入初始设置菜单，选择 **动态轮**，按 ENTER 按钮确认，当前的位置会在显示屏上显示，用 UP/DOWN 按钮来调整动态轮初始位置（-128-127），按 ENTER 按钮保存。按 MENU 按钮退出。

出。

5.3 错误信息

启动灯泡失败

没有安装灯泡或某些电线损坏。

温度检测板错误

温度检测板可能损坏

灯过热，电源关闭

检测温度高于 110°C，请检查机器通风是否良好，风扇或温度控制板是否损坏

灯泡过热处于低功率状态运行

检测温度高于 105°C，机器将会在低功率状态下运行

灯具保养

灯具保养剩余时间为 0，请进入菜单模式并重新设定保养剩余时间。

灯亮超过 700 个小时

灯泡工作超过 700 个小时，请关闭灯具

起始记忆错误

记忆 IC 损坏

CPU 版本错误

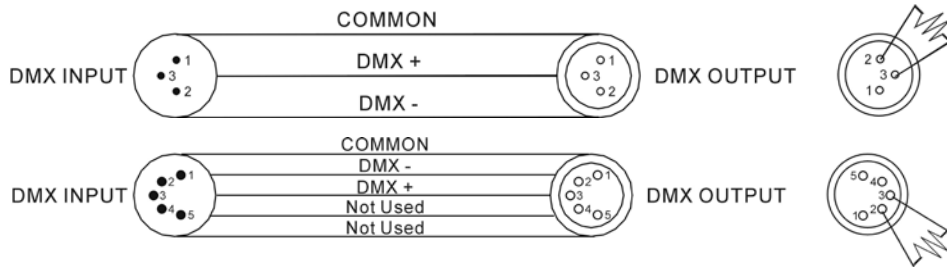
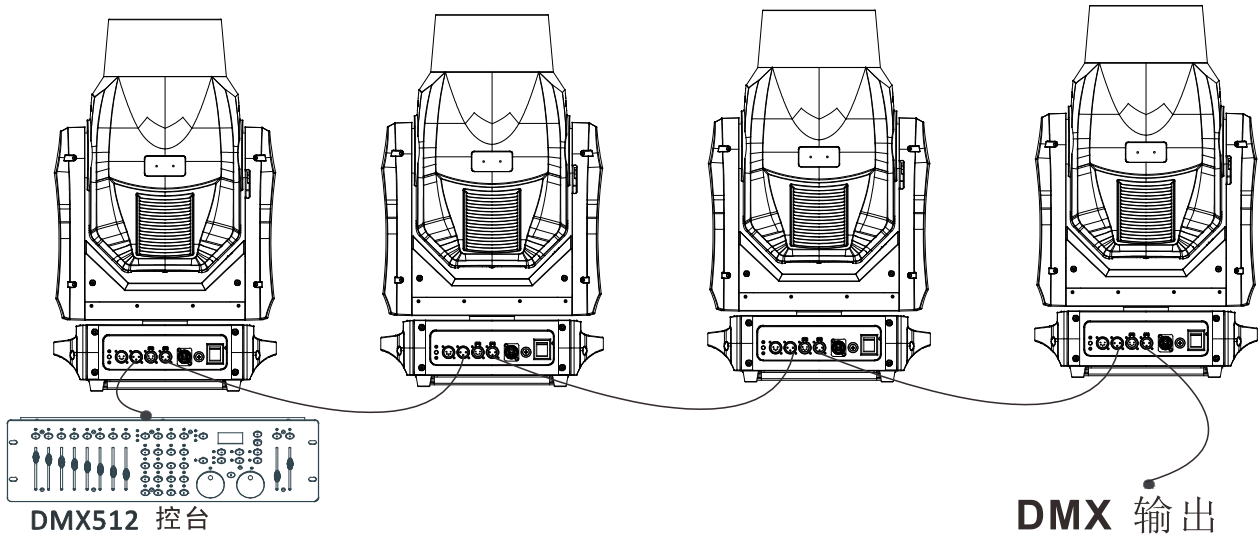
PC 板或某些电线损坏

水平复位错误，水平编码错误，垂直复位错误，垂直编码错误，频闪复位失败，颜色盘复位失败，图案盘复位失败，聚焦复位失败，缩放复位失败，雾化镜复位失败，棱镜复位失败。

打开或重新设置机器时有可能发生以上的状况，可能是某些零件例如 PCB 板损坏。请与授权的维修中心联系。

6. 通用 DMX 控制器控制

6.1 连接



1. 为了减少信号错误，避免传输过程中信号减弱和干扰，可以在最后一台机器的 DMX 输出端的 2 芯和 3 芯之间加一个 120OHM 1/4W 的电阻。
2. 用 XLR 信号线连接灯具，一端接到灯具的输出口，另一端接到下一个灯具的输入口。XLR 信号线只能用于串联，不可以并联。DMX512 信号传输速度很快。信号线损坏，焊接处不牢，接触不好等，都会影响信号传输，致使系统关闭
3. 当某个单元的机器电源断路时，DMX 输出和输入的连接是旁通的，以便维持 DMX 线路的连通。
4. 每盏灯都要有一个地址码，能够接收控台发出的信息，范围在 0-511 之间（通常 0&1 和 1 相同）。
5. DMX512 系统的终端需要装配一个终端器，以减少信号传输出现错误。
6. 3 芯 XLR 连接器比 5 芯 XLR 要更普遍一些：
3 芯 XLR : PIN 1: GND, PIN 2: 负信号, PIN 3: 正信号。
5 芯 XLR : PIN 1: GND, PIN 2: 负信号, PIN 3: 正信号, PIN4/PIN5: 未使用;

6.2 通道设置

按 MENU 按钮进入菜单模式，选择 **DMX 功能**，按 ENTER 按钮确认，当前的通道模式会在显示屏上闪烁，用 UP 和 DOWN 按钮来选择模式 1 (23)，按 ENTER 按钮保存。按 MENU 按钮返回上一级菜单或等待一分钟自动退出菜单模式。

6.3 地址码设置

适用通用 DMX 控制器来控制灯具时，你需要为灯具设置起始地址 (1-512)，以便机器能接受到 DMX 信号。

按 MENU 按钮进入菜单模式，选择 DMX 功能，按 ENTER 按钮确认，当前的地址会在显示屏上闪烁，然后用 UP/DOWN 按钮来选择地址码 (1-512)，按 ENTER 按钮保存。按 MENU 按钮返回上一级菜单或等待一分钟自动退出菜单模式。

请参考以下的图表，设置前 4 台灯具的地址码

通道模式	灯具 1 地址码	灯具 2 地址码	灯具 3 地址码	灯具 4 地址码
35 通道	1	36	71	106
31 通道	1	32	63	94
30 通道	1	31	61	91
25 通道	1	26	51	76

6.4 DMX 512 通道

请参考以下通道图来控制灯具

注意：

- 1.如果切断 DMX 信号，灯具会保持断开信号前的状态，除非重新设置。
- 2.在“功能”通道，保持通道值大概 5 秒，灯具将运行相应的功能。

35 通道 (模式 1):

通道	通道值	功能
1	000-255	蓝绿色滤镜: 0% → 100%
2	000-255	玫红色滤镜: 0% → 100%
3	000-255	黄色滤镜: 0% → 100%
4	000-027 028-049 050-079 080-099 100-128 129-149 150-180 181-203 204-234 235-254 255	颜色盘 1: 白光 白光 → 柔化片 柔化片 柔化片 → 淡紫色 淡紫色 淡紫色 → 色温 3200K 色温 3200K 色温 3200K → 色温 2500K 色温 2500K 色温 2500K → 荧光(UV 过滤) 荧光(UV 过滤)
5	000-027 028-049 050-074 075-099 100-128 129-149 150-177 178-199 200-234 235-254 255	颜色盘 2: 白光 白光 → 深绿色 深绿色 深绿色 → CTB CTB CTB → 深蓝色 深蓝色 深蓝色 → H.M.绿色 H.M.绿色 H.M.绿色 → 深红色 深红色
6	000-027 028-049 050-076 077-099 100-128 129-149 150-180 181-199 200-230 231-254	颜色盘 3: 白光 白光 → 浅绿 浅绿 浅绿 → 粉红 粉红 粉红 → 蓝绿色 蓝绿色 蓝绿色 → 深橙色 深橙色 深橙色 → 浅橙色

	255	浅橙色
7	000-003 004-103 104-107 108-207 208-212 213-225 226-238 239-251 252-255	频闪: 闭光 频闪: 慢 → 快 开光 频闪: 慢 → 快 开光 随机频闪: 慢速 随机频闪: 中速 随机频闪: 快速 开光
8	000-255	调光
9	000-255	调光微调
10	000-003 004-007 008-011 012-015 016-018 019-022 023-026 027-030 031-034 035-037 038-041 042-045 046-049 050-053 054-056 057-060 061-064 065-068 069-071 072-113 114-117 118-159 160-165 166-170 171-175 176-181 182-186 187-191 192-197	固定图案盘: 无功能 图案片 1 图案片 2 图案片 3 图案片 4 图案片 5 图案片 6 图案片 7 图案片 8 图案片 9 图案片 10 图案片 11 图案片 12 图案片 13 图案片 14 图案片 15 图案片 16 图案片 17 图案片 18 顺时针旋转:快 → 慢 停止 逆时针旋转:慢 → 快 图案片 1 晃动: 慢 → 快 图案片 2 晃动: 慢 → 快 图案片 3 晃动: 慢 → 快 图案片 4 晃动: 慢 → 快 图案片 5 晃动: 慢 → 快 图案片 6 晃动: 慢 → 快 图案片 7 晃动: 慢 → 快

	198-202 203-207 208-213 214-218 219-223 224-229 230-234 235-239 240-245 246-250 251-255	图案片 8 晃动: 慢 → 快 图案片 9 晃动: 慢 → 快 图案片 10 晃动: 慢 → 快 图案片 11 晃动: 慢 → 快 图案片 12 晃动: 慢 → 快 图案片 13 晃动: 慢 → 快 图案片 14 晃动: 慢 → 快 图案片 15 晃动: 慢 → 快 图案片 16 晃动: 慢 → 快 图案片 17 晃动: 慢 → 快 图案片 18 晃动: 慢 → 快
11	000-063 064-127 128-255	动态轮效果 白光 雾化 动态轮来回转动
12	000-124 125-130 131-255	动态轮旋转: 顺时针旋转: 快 → 慢 停止 逆时针旋转: 慢 → 快
13	000-018 019-037 038-056 057-074 075-092 093-111 112-129 130-150 151-171 172-192 193-213 214-234 235-255	自转图案盘: 白光 图案片 1 图案片 2 图案片 3 图案片 4 图案片 5 图案片 6 图案片 1 晃动: 慢 → 快 图案片 2 晃动: 慢 → 快 图案片 3 晃动: 慢 → 快 图案片 4 晃动: 慢 → 快 图案片 5 晃动: 慢 → 快 图案片 6 晃动: 慢 → 快
14	000-021 022-042 043-063 064-084 085-105 106-127 128-190 191-192 193-255	图案盘自转: 图案滑步: 0° → 90° 图案滑步: 90° → 180° 图案滑步: 180° → 270° 图案滑步: 270° → 360° 图案滑步: 360° → 450° 图案滑步: 450° → 540° 图案盘旋转: 快 → 慢 停止 图案盘旋转: 慢 → 快

15	000-255	图案盘自转微调:
16	000-010 011-132 133-223 224-255	棱镜效果: 无效果 棱镜 1 棱镜 2 棱镜 1/2 混合效果
17	000-021 022-042 043-063 064-084 085-105 106-127 128-190 191-192 193-255	棱镜旋转: 棱镜滑步: 0° → 90° 棱镜滑步: 90° → 180° 棱镜滑步: 180° → 270° 棱镜滑步: 270° → 360° 棱镜滑步: 360° → 450° 棱镜滑步: 450° → 540° 棱镜盘旋转: 快 → 慢 停止 棱镜盘旋转: 慢 → 快
18	000-255	雾化:
19	000-255	缩放
20	000-255	缩放微调 0% → 100%
21	000-255	调焦
22	000-255	调焦微调
23	000-127 128-191 192-255	光束模式 缩放/对焦模式 光束模式 染色模式
24	000-255	水平: 0° → 540°
25	000-255	水平微调
26	000-255	垂直: 0° → 244°
27	000-255	垂直微调
28	000-011 012-024 025-037 038-114 115-127 128-140 141-153 154-166 167-179	特殊功能: 无功能 X/Y 轴旋转速度快速 X/Y 轴旋转速度正常 无功能 柔化片: 自动 柔化片: 失效 柔化片效果 调焦补偿: 失效 调焦补偿: 近距离

	180-192 193-205 206-255	调焦补偿：中安距离 调焦补偿：远距离 无功能
29	000-025 026-076 077-127 128-255	复位： 无功能 缩放复位 X/Y 轴复位 全部电机复位
30	000-025 026-100 101-255	灯泡控制： 无功能 灯泡灭 灯泡亮
31	000-007 008-015 016-035 036-055 056-075 076-095 096-115 116-135 136-155 156-175 176-195 196-215 216-225 226-255	效果： 无功能 开光 缩放慢开 (闭光) 缩放慢关 闭光) 缩放慢开慢关(不闭光) 缩放慢开(不闭光) 缩放慢关(不闭光) 开光 缩放慢开 缩放慢关 缩放慢开慢关(不闭光) 缩放慢开(不闭光) 缩放慢关(不闭光) 开光
32	000-255	X/Y 轴速度
33	000-255	颜色盘速度
34	000-255	雾化/棱镜/调焦/缩放速度
35	000-255	图案盘速度

31 通道模式 (模式 2) :

通道	通道值	功能
1	000-255	蓝绿色滤镜: 0% → 100%
2	000-255	玫红色滤镜: 0% → 100%
3	000-255	黄色滤镜: 0% → 100%
4		颜色盘 1:

	000-027 028-049 050-079 080-099 100-128 129-149 150-180 181-203 204-234 235-254 255	白光 白光 → 柔化片 柔化片 柔化片 → 淡紫色 淡紫色 淡紫色 → 色温 3200K 色温 3200K 色温 3200K → 色温 2500K 色温 2500K 色温 2500K → 荧光(UV 过滤) 荧光(UV 过滤)
5	000-027 028-049 050-074 075-099 100-128 129-149 150-177 178-199 200-234 235-254 255	颜色盘 2: 白光 白光 → 深绿色 深绿色 深绿色 → CTB CTB CTB → 深蓝色 深蓝色 深蓝色 → H.M.绿色 H.M.绿色 H.M.绿色 → 深红色 深红色
6	000-027 028-049 050-076 077-099 100-128 129-149 150-180 181-199 200-230 231-254 255	颜色盘 3: 白光 白光 → 浅绿 浅绿 浅绿 → 粉红 粉红 粉红 → 蓝绿色 蓝绿色 蓝绿色 → 深橙色 深橙色 深橙色 → 浅橙色 浅橙色
7	000-003 004-103 104-107 108-207 208-212 213-225 226-238	频闪: 闭光 频闪: 慢 → 快 开光 频闪: 慢 → 快 开光 随机频闪: 慢速 随机频闪: 中速

	239-251 252-255	随机频闪: 快速 开光
8	000-255	调光
9	000-255	调光微调
10	000-003 004-007 008-011 012-015 016-018 019-022 023-026 027-030 031-034 035-037 038-041 042-045 046-049 050-053 054-056 057-060 061-064 065-068 069-071 072-113 114-117 118-159 160-165 166-170 171-175 176-181 182-186 187-191 192-197 198-202 203-207 208-214 215-218 219-223 224-229 230-234 235-239 240-245	固定图案盘: 无功能 图案片 1 图案片 2 图案片 3 图案片 4 图案片 5 图案片 6 图案片 7 图案片 8 图案片 9 图案片 10 图案片 11 图案片 12 图案片 13 图案片 14 图案片 15 图案片 16 图案片 17 图案片 18 顺时针旋转:快 → 慢 停止 逆时针旋转:慢 → 快 图案片 1 晃动: 慢 → 快 图案片 2 晃动: 慢 → 快 图案片 3 晃动: 慢 → 快 图案片 4 晃动: 慢 → 快 图案片 5 晃动: 慢 → 快 图案片 6 晃动: 慢 → 快 图案片 7 晃动: 慢 → 快 图案片 8 晃动: 慢 → 快 图案片 9 晃动: 慢 → 快 图案片 10 晃动: 慢 → 快 图案片 11 晃动: 慢 → 快 图案片 12 晃动: 慢 → 快 图案片 13 晃动: 慢 → 快 图案片 14 晃动: 慢 → 快 图案片 15 晃动: 慢 → 快 图案片 16 晃动: 慢 → 快

	246-250 251-255	图案片 17 晃动: 慢 → 快 图案片 18 晃动: 慢 → 快
11	000-063 064-127 128-255	动态轮效果 白光 雾化 动态轮来回转动
12	000-124 125-130 131-255	动态轮旋转: 顺时针旋转: 快 → 慢 停止 逆时针旋转: 慢 → 快
13	000-018 019-037 038-056 057-074 075-092 093-111 112-129 130-150 151-171 172-192 193-213 214-234 235-255	自转图案盘: 白光 图案片 1 图案片 2 图案片 3 图案片 4 图案片 5 图案片 6 图案片 1 晃动: 慢 → 快 图案片 2 晃动: 慢 → 快 图案片 3 晃动: 慢 → 快 图案片 4 晃动: 慢 → 快 图案片 5 晃动: 慢 → 快 图案片 6 晃动: 慢 → 快
14	000-021 022-042 043-063 064-084 085-105 106-127 128-190 191-192 193-255	图案盘自转: 图案滑步: 0° → 90° 图案滑步: 90° → 180° 图案滑步: 180° → 270° 图案滑步: 270° → 360° 图案滑步: 360° → 450° 图案滑步: 450° → 540° 图案盘旋转: 快 → 慢 停止 图案盘旋转: 慢 → 快
15	000-255	图案盘自转微调:
16	000-010 011-132 133-223 224-255	棱镜效果: 无效果 棱镜 1 棱镜 2 棱镜 1/2 混合效果
17	000-021 022-042	棱镜旋转: 棱镜滑步: 0° → 90° 棱镜滑步: 90° → 180°

	043-063 064-084 085-105 106-127 128-190 191-192 193-255	棱镜滑步: 180° → 270° 棱镜滑步: 270° → 360° 棱镜滑步: 360° → 450° 棱镜滑步: 450° → 540° 棱镜盘旋转: 快 → 慢 停止 棱镜盘旋转: 慢 → 快
18	000-255	雾化:
19	000-255	缩放
20	000-255	缩放微调 0% → 100%
21	000-255	调焦
22	000-255	调焦微调
23	000-127 128-191 192-255	光束模式 缩放/对焦模式 光束模式 染色模式
24	000-255	水平: 0° → 540°
25	000-255	水平微调
26	000-255	垂直: 0° → 244°
27	000-255	垂直微调
28	000-011 012-024 025-037 038-114 115-127 128-140 141-153 154-166 167-179 180-192 193-205 206-255	特殊功能: 无功能 X/Y 轴旋转速度快速 X/Y 轴旋转速度正常 无功能 柔化片: 自动 柔化片: 失效 柔化片效果 调焦补偿: 失效 调焦补偿: 近距离 调焦补偿: 中安距离 调焦补偿: 远距离 无功能
29	000-025 026-076 077-127 128-255	复位: 无功能 缩放复位 X/Y 轴复位 全部电机复位
30		灯泡控制:

	000-025 026-100 101-255	无功能 灯泡灭 灯泡亮
31	000-007 008-015 016-035 036-055 056-075 076-095 096-115 116-135 136-155 156-175 176-195 196-215 216-225 226-255	效果: 无功能 开光 缩放慢开 (闭光) 缩放慢关 闭光) 缩放慢开慢关(不闭光) 缩放慢开(不闭光) 缩放慢关(不闭光) 开光 缩放慢开 缩放慢关 缩放慢开慢关(不闭光) 缩放慢开(不闭光) 缩放慢关(不闭光) 开光

30 通道模式 (模式 3) :

CHANNEL	Value	Function
1	000-255	水平 0 – 540°
2	000-255	水平微调
3	000-255	垂直 0 – 244°
4	000-255	垂直微调
5	000-244 255	X/Y 轴速度 由快到慢 快速
6	000-009 010-014 015-029 030-034 035-039 040-044 045-049 050-059 060-064 065-069 070-074	特殊功能: 无功能 全部复位 复位效果 X/Y 轴复位 无功能 灯泡亮 灯泡灭 无功能 调光曲线: 平方率 调光曲线: 反平方率 调光曲线: 线安

	075-079 080-084 085-089 090-104 105-109 110-114 115-119 120-124 125-129 130-134 135-139 140-255	调光曲线: S 安线 X/Y 轴速度: 快速 X/Y 轴速度: 慢速 无功能 对焦补偿: 失效 对焦补偿: 近距离 对焦补偿: 中安距离 对焦补偿: 远距离 柔化片效果: 自动 柔化片效果: 失效 柔化片效果 无功能
7	000-255	蓝绿色滤镜: 0% → 100%
8	000-255	玫红色滤镜: 0% → 100%
9	000-255	黄色滤镜: 0% → 100%
10	000-027 028-049 050-079 080-099 100-128 129-149 150-180 181-203 204-234 235-254 255	颜色盘 1: 白光 白光 → 柔化片 柔化片 柔化片 → 淡紫色 淡紫色 淡紫色 → 色温 3200K 色温 3200K 色温 3200K → 色温 2500K 色温 2500K 色温 2500K → 荧光(UV 过滤) 荧光(UV 过滤)
11	000-027 028-049 050-074 075-099 100-128 129-149 150-177 178-199 200-234 235-254 255	颜色盘 2: 白光 白光 → 深绿色 深绿色 深绿色 → CTB CTB CTB → 深蓝色 深蓝色 深蓝色 → H.M.绿色 H.M.绿色 H.M.绿色 → 深红色 深红色
12		颜色盘 3:

	000-027 028-049 050-076 077-099 100-128 129-149 150-180 181-199 200-230 231-254 255	白光 白光 → 浅绿 浅绿 浅绿 → 粉红 粉红 粉红 → 蓝绿色 蓝绿色 蓝绿色 → 深橙色 深橙色 深橙色 → 浅橙色 浅橙色
13	000-007 008-015 016-023 024-031 032-039 040-047 048-055 056-063 064-094 095-098 099-129 130-147 148-165 166-183 184-201 202-219 220-237 238-255	自转图案盘: 白光 图案片 1 图案片 2 图案片 3 图案片 4 图案片 5 图案片 6 图案片 7 图案盘逆时针旋转 停止 图案盘顺时针旋转 图案片 1 晃动: 慢 → 快 图案片 2 晃动: 慢 → 快 图案片 3 晃动: 慢 → 快 图案片 4 晃动: 慢 → 快 图案片 5 晃动: 慢 → 快 图案片 6 晃动: 慢 → 快 图案片 7 晃动: 慢 → 快
14	000-021 021-042 042-063 063-084 084-105 105-127 128-190 191-192 193-255	图案盘自转: 图案滑步: 0° → 90° 图案滑步: 90° → 180° 图案滑步: 180° → 270° 图案滑步: 270° → 360° 图案滑步: 360° → 450° 图案滑步: 450° → 540° 图案盘旋转: 快 → 慢 停止 图案盘旋转: 慢 → 快
15	000-255	自转图案盘微调
16	000-003	固定图案盘: 无功能

	004-007	图案片 1
	008-011	图案片 2
	012-015	图案片 3
	016-018	图案片 4
	019-022	图案片 5
	023-026	图案片 6
	027-030	图案片 7
	031-034	图案片 8
	035-037	图案片 9
	038-041	图案片 10
	042-045	图案片 11
	046-049	图案片 12
	050-053	图案片 13
	054-056	图案片 14
	057-060	图案片 15
	061-064	图案片 16
	065-068	图案片 17
	069-071	图案片 18
	072-113	顺时针旋转:快 → 慢
	114-117	停止
	118-159	逆时针旋转:慢 → 快
	160-165	图案片 1 晃动: 慢 → 快
	166-170	图案片 2 晃动: 慢 → 快
	171-175	图案片 3 晃动: 慢 → 快
	176-181	图案片 4 晃动: 慢 → 快
	182-186	图案片 5 晃动: 慢 → 快
	187-191	图案片 6 晃动: 慢 → 快
	192-197	图案片 7 晃动: 慢 → 快
	198-202	图案片 8 晃动: 慢 → 快
	203-207	图案片 9 晃动: 慢 → 快
	208-214	图案片 10 晃动: 慢 → 快
	215-218	图案片 11 晃动: 慢 → 快
	219-223	图案片 12 晃动: 慢 → 快
	224-229	图案片 13 晃动: 慢 → 快
	230-234	图案片 14 晃动: 慢 → 快
	235-239	图案片 15 晃动: 慢 → 快
	240-245	图案片 16 晃动: 慢 → 快
	246-250	图案片 17 晃动: 慢 → 快
	251-255	图案片 18 晃动: 慢 → 快
17		棱镜效果:
	000-010	无效果
	011-132	棱镜 1
	133-223	棱镜 2

	224-255	棱镜 1/2 混合效果
18	000-021 022-042 043-063 064-084 085-105 106-127 128-190 191-192 193-255	棱镜 1 旋转: 棱镜滑步: 0° → 90° 棱镜滑步: 90° → 180° 棱镜滑步: 180° → 270° 棱镜滑步: 270° → 360° 棱镜滑步: 360° → 450° 棱镜滑步: 450° → 540° 棱镜盘旋转: 快 → 慢 停止 棱镜盘旋转: 慢 → 快
19	000-021 022-042 043-063 064-084 085-105 106-127 128-190 191-192 193-255	棱镜 1 旋转: 棱镜滑步: 0° → 90° 棱镜滑步: 90° → 180° 棱镜滑步: 180° → 270° 棱镜滑步: 270° → 360° 棱镜滑步: 360° → 450° 棱镜滑步: 450° → 540° 棱镜盘旋转: 快 → 慢 停止 棱镜盘旋转: 慢 → 快
20	000-255	缩放
21	000-255	缩放微调 0% → 100%
22	000-255	调焦
23	000-255	调焦微调 0% → 100%
24	000-255	雾化
25	000-063 064-127 128-255	动态轮效果 白光 雾化 动态轮来回转动
26	000-124 125-130 131-255	动态轮旋转: 顺时针旋转: 快 → 慢 停止 逆时针旋转: 慢 → 快
27	000-127 128-191 192-255	光束模式 缩放/对焦模式 光束模式 染色模式
28	000-003 004-103	频闪: 闭光 频闪: 慢 → 快

	104-107 108-207 208-212 213-225 226-238 239-251 252-255	开光 频闪: 慢 → 快 开光 随机频闪: 慢速 随机频闪: 中速 随机频闪: 快速 开光
29	000-255	调光
30	000-255	调光微调 0% → 100%

25 通道模式 (模式 4):

通道	通道值	功能
1	000-255	蓝绿色滤镜: 0% → 100%
2	000-255	玫红色滤镜: 0% → 100%
3	000-255	黄色滤镜: 0% → 100%
4	000-027 028-049 050-079 080-099 100-128 129-149 150-180 181-203 204-234 235-254 255	颜色盘 1: 白光 白光 → 柔化片 柔化片 柔化片 → 淡紫色 淡紫色 淡紫色 → 色温 3200K 色温 3200K 色温 3200K → 色温 2500K 色温 2500K 色温 2500K → 荧光(UV 过滤) 荧光(UV 过滤)
5	000-027 028-049 050-074 075-099 100-128 129-149 150-177 178-199 200-234 235-254	颜色盘 2: 白光 白光 → 深绿色 深绿色 深绿色 → CTB CTB CTB → 深蓝色 深蓝色 深蓝色 → H.M.绿色 H.M.绿色 H.M.绿色 → 深红色

	255	深红色
6	000-027 028-049 050-076 077-099 100-128 129-149 150-180 181-199 200-230 231-254 255	颜色盘 3: 白光 白光 → 浅绿 浅绿 浅绿 → 粉红 粉红 粉红 → 蓝绿色 蓝绿色 蓝绿色 → 深橙色 深橙色 深橙色 → 浅橙色 浅橙色
7	000-003 004-103 104-107 108-207 208-212 213-225 226-238 239-251 252-255	频闪: 闭光 频闪: 慢 → 快 开光 频闪: 慢 → 快 开光 随机频闪: 慢速 随机频闪: 中速 随机频闪: 快速 开光
8	000-255	调光
9	000-255	调光微调
10	000-003 004-007 008-011 012-015 016-018 019-022 023-026 027-030 031-034 035-037 038-041 042-045 046-049 050-053 054-056 057-060 061-064	固定图案盘: 无功能 图案片 1 图案片 2 图案片 3 图案片 4 图案片 5 图案片 6 图案片 7 图案片 8 图案片 9 图案片 10 图案片 11 图案片 12 图案片 13 图案片 14 图案片 15 图案片 16

	065-068 069-071 072-113 114-117 118-159 160-165 166-170 171-175 176-181 182-186 187-191 192-197 198-202 203-207 208-214 215-218 219-223 224-229 230-234 235-239 240-245 246-250 251-255	图案片 17 图案片 18 顺时针旋转:快 → 慢 停止 逆时针旋转:慢 → 快 图案片 1 晃动:慢 → 快 图案片 2 晃动:慢 → 快 图案片 3 晃动:慢 → 快 图案片 4 晃动:慢 → 快 图案片 5 晃动:慢 → 快 图案片 6 晃动:慢 → 快 图案片 7 晃动:慢 → 快 图案片 8 晃动:慢 → 快 图案片 9 晃动:慢 → 快 图案片 10 晃动:慢 → 快 图案片 11 晃动:慢 → 快 图案片 12 晃动:慢 → 快 图案片 13 晃动:慢 → 快 图案片 14 晃动:慢 → 快 图案片 15 晃动:慢 → 快 图案片 16 晃动:慢 → 快 图案片 17 晃动:慢 → 快 图案片 18 晃动:慢 → 快
11	000-018 019-037 038-056 057-074 075-092 093-111 112-129 130-150 151-171 172-192 193-213 214-234 235-255	自转图案盘: 白光 图案片 1 图案片 2 图案片 3 图案片 4 图案片 5 图案片 6 图案片 1 晃动:慢 → 快 图案片 2 晃动:慢 → 快 图案片 3 晃动:慢 → 快 图案片 4 晃动:慢 → 快 图案片 5 晃动:慢 → 快 图案片 6 晃动:慢 → 快

12	000-021 022-042 043-063 064-084 085-105 106-127 128-190 191-192 193-255	图案盘自转: 图案滑步: 0° → 90° 图案滑步: 90° → 180° 图案滑步: 180° → 270° 图案滑步: 270° → 360° 图案滑步: 360° → 450° 图案滑步: 450° → 540° 图案盘旋转: 快 → 慢 停止 图案盘旋转: 慢 → 快
13	000-255	图案盘自转微调
14	000-010 011-132 133-223 224-255	棱镜效果: 无效果 棱镜 1 棱镜 2 棱镜 1/2 混合效果
15	000-021 022-042 043-063 064-084 085-105 106-127 128-190 191-192 193-255	棱镜旋转: 棱镜滑步: 0° → 90° 棱镜滑步: 90° → 180° 棱镜滑步: 180° → 270° 棱镜滑步: 270° → 360° 棱镜滑步: 360° → 450° 棱镜滑步: 450° → 540° 棱镜盘旋转: 快 → 慢 停止 棱镜盘旋转: 慢 → 快
16	000-255	雾化
17	000-255	调焦
18	000-255	调焦微调 0% → 100%
19	000-255	水平 0 – 540°
20	000-255	水平微调
21	000-255	垂直 0 – 244°
22	000-255	垂直微调
23	000-011 012-024 025-037 063-255	特殊功能: 无功能 X/Y 轴速度: 快速 X/Y 轴速度: 正常 无功能
24		复位

	000-025 026-076 077-127 128-255	无功能 缩放复位 X/Y 轴复位 全部复位
25	000-025 026-100 101-255	灯泡控制 无功能 灯泡灭 灯泡亮

7. 故障处理

以下是在运行中常出现的一些问题，并附有一些解除故障的建议：

A. 灯具不运作，没有灯光，风扇不转

1. 检查电源接触情况以及保险丝是否完好。
2. 检测电压。
3. 检查电源开关的指示灯。

B. 不受控台的控制

1. DMX 指示灯必须是亮的，如果不亮，检查 DMX 信号连接器和信号线，看看是否连接正确。
2. 如果 DMX 指示灯是亮的，但对通道控制没有反应，检查地址码设定是否正确。
3. 如果 DMX 信号传输断断续续，检查一下卡侬座与信号线连接是否良好。
4. 用其他的控制器试一下。
5. 检查一下，DMX 信号线和高压电线距离是否太近，那样会损坏或干扰信号电路。

C. 某个通道失灵

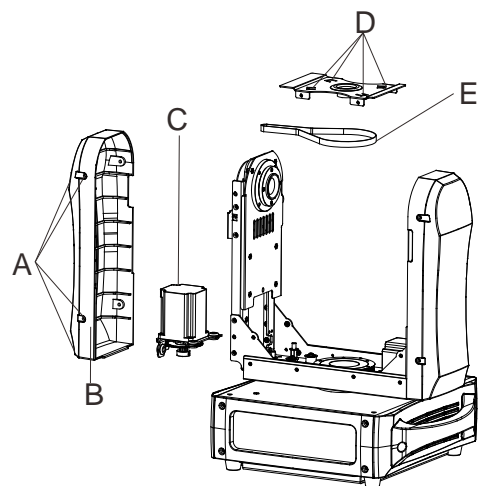
1. 步进电机或电机引线可能损坏。
2. 电机的驱动电路可能损坏。

D. 灯泡时好时坏

1. 灯泡不能正常点亮。看看电压是否过高或过低。
2. 内部温度可能过高。如果有必要，更换一下制冷风扇。

E. 水平同步带以损坏

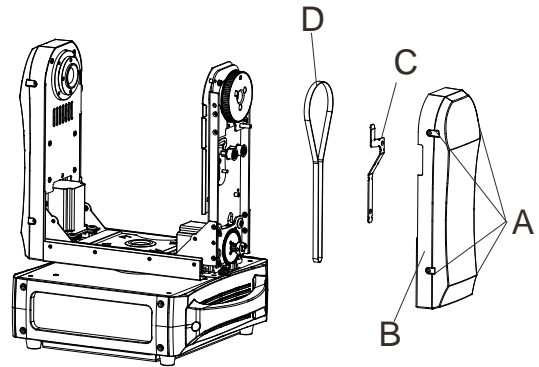
1. 断开电源。
2. 拧开螺丝（A），打开盖板（B）。



3. 松开电机(C)。
4. 拧开螺丝 (D)
5. 换上新皮带 (E)，把固定带放在齿轮轴和电机主动轮上。
6. 连上所有的电线。
7. 拧紧所有螺丝。

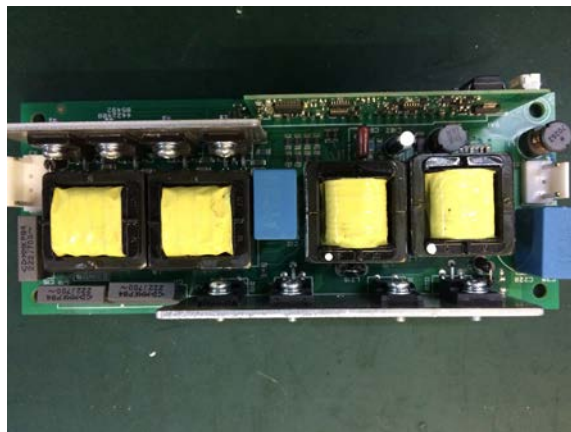
F. 垂直同步带损坏

1. 关闭电源。
2. 拧开螺丝 (A)，打开右臂盖 (B)。
3. 松开固定桥架的螺丝 (C)
4. 换一条新同步带 (D)，调整好同步带。
注意：皮带不要太紧，以免断裂。
5. 拧紧所有螺丝



8. 保养与清洁

保养:



镇流器

- A. 如图所示各线脚颜色发黄，请考虑及时更换。
- B. 请务必每 2 个月保养机器，并确保上图所示的各部位螺丝、接线端子，锁紧、没有松脱。
以确保使用性能。疏于保养，可能导致机器出现故障。

清洁:

镜片的里外和反光镜必须经常擦拭，这样可以使灯光效果更好。擦拭频率视环境而定。潮湿，

多烟雾，特别脏的环境容易使镜片积尘。

- * 用软麻布和专用的玻璃擦洗剂。
- * 仔细擦干部件。
- * 至少每 20 天就得擦拭一次镜片外部。至少每 30 天擦一次内部。

Declaration of Conformity

We declare that our products (lighting equipments) comply with the following specification and bears CE mark in accordance with the provision of the Electromagnetic Compatibility (EMC) Directive 89/336/EEC.

EN55103-1: 2009+A1:2012; EN55103-2: 2009;
EN61000-3-2: 2014; EN61000-3-3: 2013.

&

Harmonized Standard

EN 60598-1:2015; EN 60598-2-17:1989 + A2:1991;
EN 62471:2008; EN 62493: 2010
Safety of household and similar electrical appliances
Part 1: General requirements

Innovation, Quality, Performance